

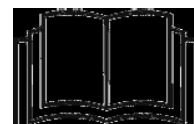
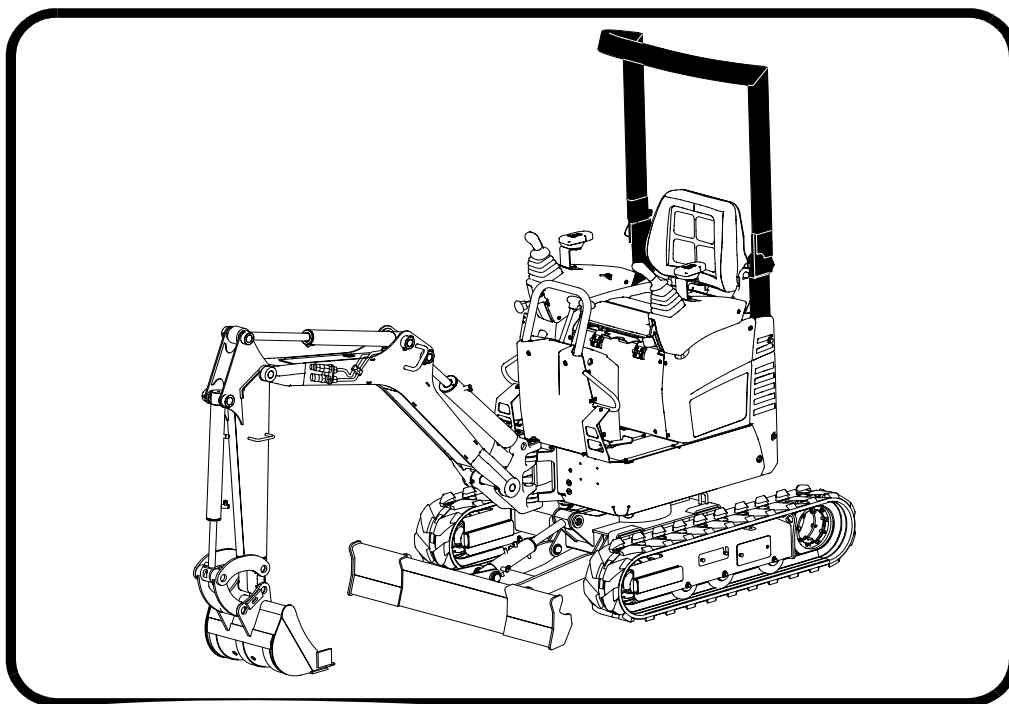


Bobcat®
Bobcat®

NL

Gebruiks- en onderhoudshandleiding E10 Compacte graafmachine

Serienummer A33P11001 en hoger



VEILIGHEIDSWAARSCHUWING VOOR DE BESTUURDER

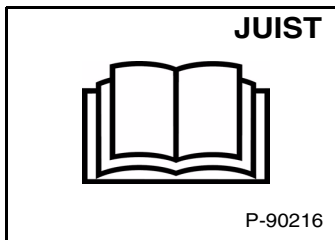
WAARSCHUWING

De bestuurder moet naar behoren zijn geïnformeerd voordat hij de machine in gebruik neemt. Bediening door onopgeleide gebruikers kan ernstig letsel of overlijden tot gevolg hebben.

W-2001-0502

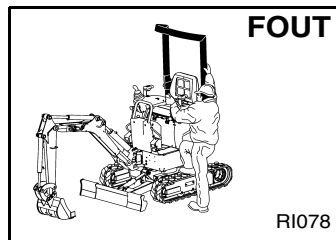


Symbol van veiligheidswaarschuwing: Dit symbool gaat gepaard met een waarschuwing en betekent: "Waarschuwing, let op! Uw veiligheid is erbij betrokken!" Lees aandachtig de volgende mededeling.



⚠️ **Nooit bedienen zonder instructies.**

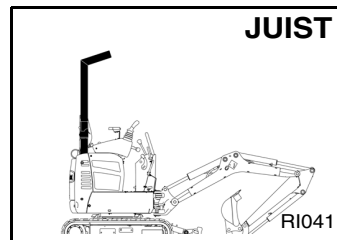
⚠️ **Lees de waarschuwingstekens, de bedienings- en onderhoudshandleiding en het bestuurdershandboek.**



⚠️ **Pak de bedieningshendels niet beet bij het betreden van de machine.**

⚠️ **Zorg ervoor dat de bedieningshendels in neutraal staan voor u de motor start.**

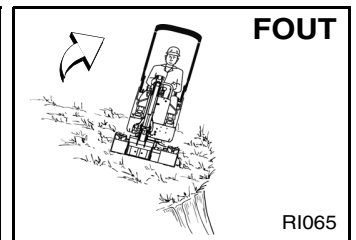
⚠️ **Druk op de claxon en controleer wat zich achter de machine bevindt voor u start.**



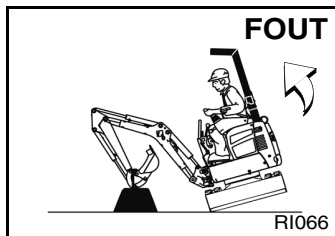
⚠️ **Werk nooit zonder een goedgekeurde TOPS.**

⚠️ **Wijzig de uitrusting nooit.**

⚠️ **Gebruik nooit aanbouwdelen die niet door Bobcat Company zijn goedgekeurd.**

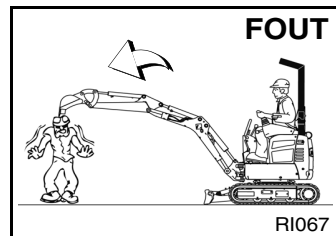


⚠️ **Vermijd steile gebieden of glooiingen die weg kunnen breken.**



⚠️ **Wees voorzichtig om omkiepen te voorkomen - zwenk een zware last niet zijwaarts over de rupsbanden.**

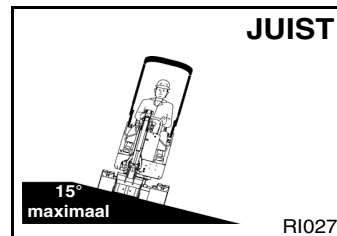
⚠️ **Werk op een vlakke, horizontale ondergrond.**



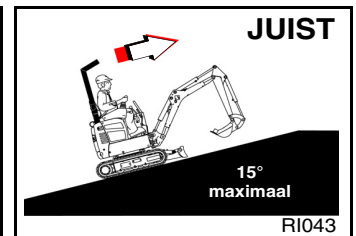
⚠️ **Houd omstanders uit het bereik van de machine.**

⚠️ **Niet rijden of draaien met een uitgestrekte graafbak.**

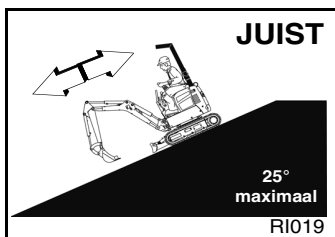
⚠️ **Neem nooit passagiers mee.**



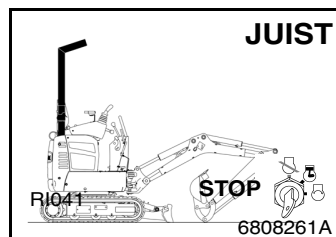
⚠️ **Rijd nooit op een zijwaartse overhelling van meer dan 15°.**



⚠️ **Rijd nooit een helling op die steeper is dan 15°.**

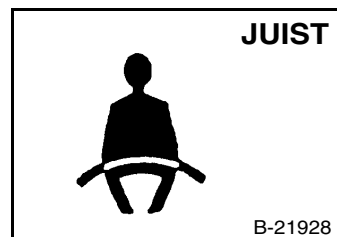


⚠️ **Rijd nooit een helling steeper dan 25° voorwaarts af of achterwaarts op.**



⚠️ **Om de graafmachine te verlaten, moet u het aanbouwddeel neerlaten.**

⚠️ **Zet de motor af.**



⚠️ **Gebruik TOPS en maak veiligheidsgordel stevig vast.**

⚠️ **Maak alleen gebruik van de bedieningselementen zittend op de bestuurdersstoel.**

⚠️ **Houd handen en voeten op de bedieningsorganen.**

VEILIGHEIDSUITRUSTING

1. Veiligheidsgordel
2. Zwenkvergrendeling
3. TOPS
4. Waarschuwingstekens (stickers)
5. Veiligheidstreden
6. Handgrepen
7. Bestuurdershandboek: moet aanwezig zijn op de machine.



Bobcat®



INHOUD

INHOUD	5
VOORWOORD	7
VEILIGHEID EN TRAININGSMIDDELEN	19
BEDIENINGSVOORSCHRIFTEN	31
PREVENTIEF ONDERHOUD	61
TECHNISCHE GEGEVENS	95
GARANTIE	105
ALFABETISCHE INDEX	109

REFERENTIE-INFORMATIE

Schrijf de juiste informatie betreffende UW Bobcat-graafmachine in de onderstaande ruimte. Gebruik altijd deze nummers bij het verwijzen naar uw Bobcat-graafmachine.

Serienummer van de graafmachine _____
Serienummer van de motor _____

NOTEN:

UW BOBCAT-DEALER:

ADRES:

TELEFOON:

Bobcat Company Europe
Drève Richelle 167
B-1410 WATERLOO
België





Bobcat®



VOORWOORD

Deze Bedienings- en onderhoudshandleiding werd opgesteld om de eigenaar/gebruiker de instructies te verschaffen voor het veilige gebruik en onderhoud van de Bobcat-graafmachine. LEES DEZE HANDLEIDING HELEMAAL DOOR EN ZORG ERVOOR DAT U DE BOBCAT-GRAAFMACHINE KENT VOORDAT U ERMEE WERKT. Neem contact op met uw Bobcat-dealer als u vragen hebt. Deze handleiding kan opties en accessoires tonen die niet op uw graafmachine zijn geïnstalleerd.

VERKLARING VAN OVEREENSTEMMING	9
BOBCAT COMPANY IS ISO 9001 GECERTIFICEERD	11
PERIODIEK TE ONDERHOUDEN ONDERDELEN	11
SMEERMIDDELEN EN VLOEISTOFFEN	12
PLAATS VAN DE SERIENUMMERS	13
Serienummer van de graafmachine	13
Serienummer van de motor.	13
AFLEVERINGSRAPPORT	14
IDENTIFICATIE VAN DE BOBCAT-GRAAFMACHINE	15
VOORZIENINGEN, ACCESSOIRES EN AANBOUWDELEN	16
Standaard voorzieningen	16
Opties en accessoires	16
Knop	16
OVERDEKTE BESTUURDERSPLAATS (TOPS)	17




Bobcat®

VERKLARING VAN OVEREENSTEMMING

Inhoud van de EG-verklaring van overeenstemming

Deze informatie wordt in het bestuurdershandboek verstrekt om te voldoen aan clausule 1.7.4.2(c) van bijlage I van richtlijn 2006/42/EG betreffende machines.

De officiële EG-verklaring van overeenstemming wordt verstrekt in een afzonderlijk document.

<p>Fabrikant</p>  <p>Bobcat[®]</p> <p>Bobcat Company Hoofdkantoor 250 East Beaton Drive West Fargo, ND 58078-6000 VERENIGDE STATEN VAN AMERIKA</p>	<p>Richtlijn 2000/14/EG: Geluidsemisatie in het milieu door materieel voor gebruik buitenshuis</p> <p>Aangemelde instantie Technický a zkušební ústav stavební Praha (Technisch en testinstituut voor de bouw, Praag) Tsjechië Nummer aangemelde instantie: 1020</p>				
<p>Technische documentatie Doosan Benelux SA Drève Richelle 167 B-1410 Waterloo BELGIË</p>	<p>Nummer EG-certificaat: 1020-090-022395</p> <p>Procedure(s) conformiteitsbeoordeling 2000/14/EG, bijlage VIII, volledige kwaliteitsborging</p> <p>Geluidsniveaus [Lw(A)]</p> <table border="0"> <tr> <td>Gemeten geluidsniveau</td> <td style="text-align: right;">93dBA</td> </tr> <tr> <td>Gegarandeerd geluidsniveau</td> <td style="text-align: right;">93dBA</td> </tr> </table>	Gemeten geluidsniveau	93dBA	Gegarandeerd geluidsniveau	93dBA
Gemeten geluidsniveau	93dBA				
Gegarandeerd geluidsniveau	93dBA				
<p>Beschrijving van apparatuur Type apparatuur: Graafmachine Modelnaam: E10**AAEM Modelcode: A33P</p> <p>Fabrikant motor: Kubota Model motor: D722-E2B-BCZ-6 Vermogen motor: 7,4 kW bij 2000 TPM</p>	<p>Apparatuur voldoet aan hieronder vermelde CE-richtlijn(en) 2006/42/EG: Richtlijn betreffende machines 2004/108/EG: Richtlijn betreffende elektromagnetische compatibiliteit</p>				
<p>Verklaring van overeenstemming Deze apparatuur voldoet aan de vereisten die nader staan bepaald in alle in deze verklaring vermelde EG-richtlijnen.</p>					
<p>Ingangsdatum: 29 december 2009</p>					



Bobcat®

BOBCAT COMPANY IS ISO 9001 GECERTIFICEERD




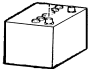
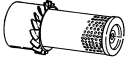




ISO 9001 is een internationale norm die vereisten specificiert voor een kwaliteitsbeheersysteem dat de processen en procedures regelt die we gebruiken om Bobcat-producten te ontwerpen, te ontwikkelen, te fabriceren en te verdelen.

Het British Standards Institute (**BSI**) is de gecertificeerde registratiedienst die Bobcat Company heeft gekozen om de conformiteit van de onderneming met de ISO 9001 in de productiefaciliteiten van Bobcat in Gwinner en Bismarck, North Dakota (VS), Pontchateau (Frankrijk), Dobris (Tsjechië) en de hoofdkantoren van Bobcat (Gwinner, Bismarck en West Fargo) in North Dakota vast te stellen. Alleen gecertificeerde registratiediensten, zoals het BSI, kunnen registraties verlenen.

ISO 9001 betekent dat wij als maatschappij zeggen wat wij doen en doen wat wij zeggen. Met andere woorden: wij hebben procedures en gedragslijnen uitgestippeld en we leveren het bewijs dat de procedures en gedragslijnen worden gevolgd.

PERIODIEK TE ONDERHOUDEN ONDERDELEN

 MOTOROLIEFILTER (verpakking van 6 stuks) 6671057	 PRIMAIRE HYDRAULISCHE OLIEFILTER 6653336
 BRANDSTOFFILTER 6667352	 ACCU 6669600
 LUCHTFILTER, buitenste 6673752	 RADIATORKAP 6702797
 LUCHTFILTER, binnenste 6673753	

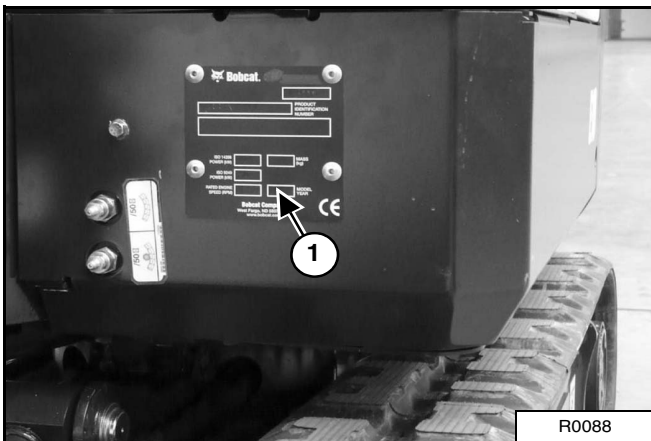
NB: Controleer altijd de onderdeelnummers bij uw Bobcat-dealer.

PLAATS VAN DE SERIENUMMERS

Geef bij vragen om onderhoudsinformatie of bij het bestellen van onderdelen steeds het serienummer van de graafmachine op. Oudere of recentere modellen (identificatie mogelijk via de serienummers) vereisen soms andere onderdelen of andere procedures voor een bepaalde service-ingreep.

Serienummer van de graafmachine

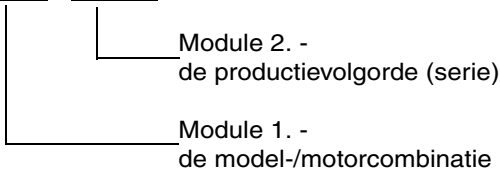
Afbeelding 1



De serienummerplaat van de graafmachine (item 1) [Afbeelding 1] bevindt zich op de linker hoek vooraan op het frame.

Uitleg van het serienummer van de graafmachine:

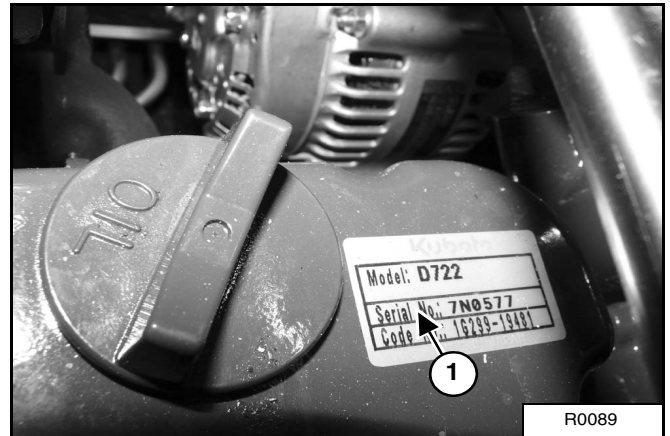
XXXX XXXXX



1. Het modulenummer van vier cijfers van de model-/motoruitvoeringscombinatie geeft het modelnummer en de motorcombinatie.
2. Het productievorgordenummer van vijf cijfers geeft de volgorde waarin de graafmachine geproduceerd werd.

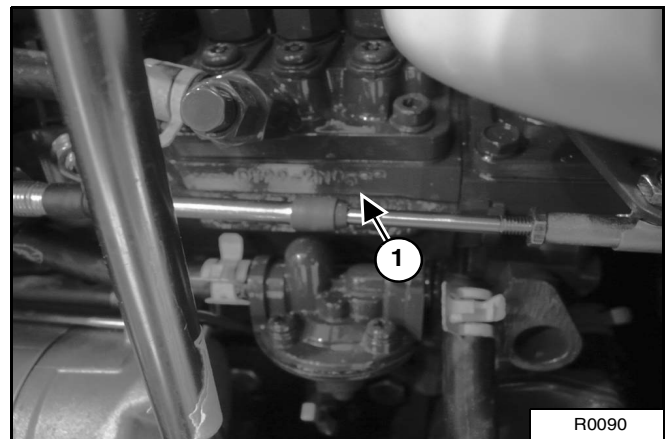
Serienummer van de motor

Afbeelding 2



De plaat met het motorserienummer (item 1) bevindt zich op de bovenkant van de motor [Afbeelding 2].

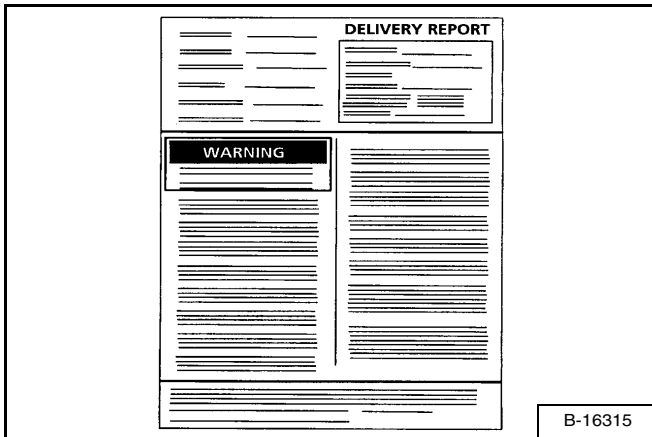
Afbeelding 3



Het is ook gegraveerd op de zijkant van de motor (item 1) [Afbeelding 3].

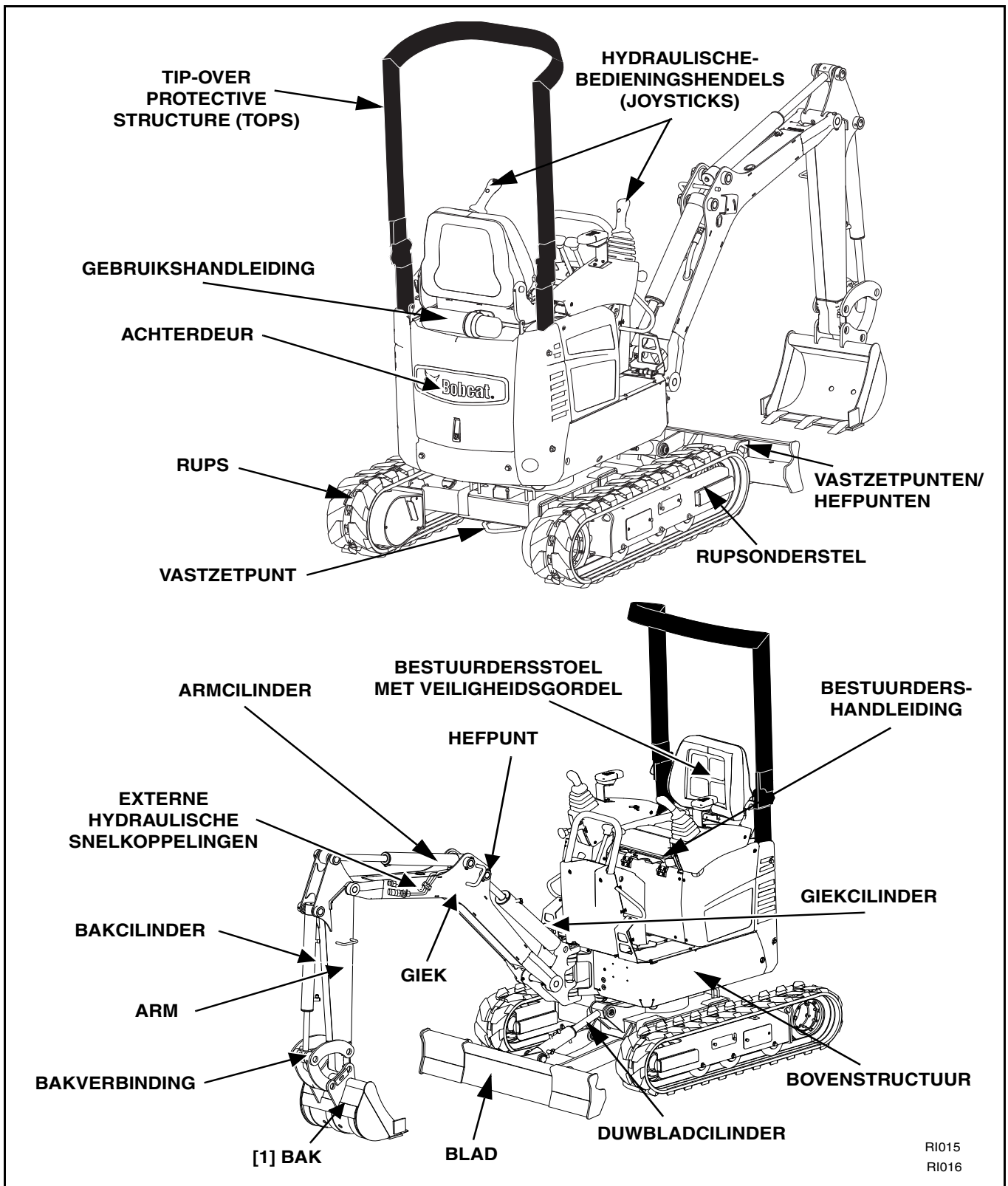
AFLEVERINGSRAPPORT

Afbeelding 4



De dealer moet aan de bezitter/gebruiker uitleg verstrekken over de verschillende onderdelen van het afleveringsrapport. Dit rapport moet worden ingevuld door de dealer en de eigenaar/gebruiker moet het ondertekenen om aan te geven dat hij de inhoud ervan begrijpt [Afbeelding 4].

IDENTIFICATIE VAN DE BOBCAT-GRAAFMACHINE



RI015
RI016

[1] LAADBAK - Er zijn verschillende laadbakken en andere aanbouwdelen verkrijgbaar voor de Bobcat- graafmachine.



VOORZIENINGEN, ACCESSOIRES EN AANBOUWDELEN

Standaard voorzieningen

Bobcat-graafmachinemodel E10 is standaard uitgerust met de volgende voorzieningen:

- 710 mm dozerblad / 1100 mm uitgestrekt
- 180 mm rubberen rupskettingen
- Hulphydrauliek
- Uitschakelinrichting bedieningsconsole
- Claxon
- Hydraulisch uitschuifbaar onderstel van 710 tot 1100 mm
- Veiligheidsrolgordel
- Uitlaatdemper met vonkenvanger
- Operatorstoel met ophanging
- Tweesnelheden rijversnelling
- * TOPS canopy
- Vandalismebescherming
- Werklichten

Opties en accessoires

Hieronder worden een aantal onderdelen genoemd die verkrijgbaar zijn bij uw Bobcat-graafmachinedealer als opties en accessoires die in de fabriek of door de dealer worden gemonteerd. Raadpleeg uw Bobcat-dealer voor andere beschikbare opties, toebehoren en aanbouwdelen.

- Aanvullende dubbele actie
- Baken
- Demolitieset
- Sleutelloze schakelaar
- Bewegingsalarm
- Flitslamp

Knop

Deze en andere aanbouwdelen zijn goedgekeurd voor gebruik op dit Bobcat-graafmachinemodel. Gebruik geen aanbouwdelen die niet zijn goedgekeurd. Aanbouwdelen die niet door Bobcat zijn gefabriceerd, kunnen niet worden goedgekeurd.

De veelzijdige Bobcat-graafmachine wordt met een groot aantal aanbouwdelen snel een multifunctionele machine.

Vraag uw Bobcat-dealer om meer informatie over deze en andere aanbouwdelen en praktische accessoires.

- Graafbak
- Nivelleerbak
- Hydraulische breekhamer



OVERDEKTE BESTUURDERSPLAATS (TOPS)

De graafmachine is standaard uitgerust met een overdekte bestuurdersplaats (TOPS/Tip Over Protective Structure). De TOPS voldoet aan ISO 3471 en ISO 12117.

De canopy biedt bescherming voor de bestuurder als de graafmachine voorover kipt. De veiligheidsgordel moet worden gedragen om de TOPS-bescherming te benutten.



Breng nooit veranderingen aan de cabine aan door lassen, slijpen of boren of door toevoegen van aanbouwdelen, tenzij dit door Bobcat Company wordt aangegeven. Wijzigingen aan de cabine kunnen de bescherming voor de bestuurder tegen over kop gaan en vallende voorwerpen uitschakelen en tot verwondings- of levensgevaar leiden.

W-2069-0200



Bobcat®



VEILIGHEID EN TRAININGSMIDDELEN

VEILIGHEIDSVOORSCHRIFTEN	21
Vóór gebruik	21
De bestuurder is verantwoordelijk voor de veilige bediening.	22
Veilig werken vereist een bevoegde bestuurder	22
Vermijd silicastof.. . . .	23
BRANDPREVENTIE.	23
Onderhoud	23
Bediening	23
Elektrische onderdelen	23
Hydraulisch systeem	24
Brandstof bijvullen.	24
Starten.	24
Vonkvrije uitlaatdemper	24
Lassen en slijpen.	24
Brandblussers	24
PUBLICATIES EN TRAININGSMIDDELEN	25
WAARSCHUWINGSTEKENS	25
WAARSCHUWINGSTEKENS (STICKERS)	26
1. Weggeslingerde of vliegende voorwerpen	28
2. Transporteren en heffen	28
3. Hefvermogen (toepassingen voor hanteren van voorwerpen uitgesloten)	28
4. Gevaar voor verplettering	29
5. Hete oppervlakken	29
6. Hete oppervlakken en draaiende ventilator.	29
7. Hoge druk, accu, draaiende ventilator en uitlaatgassen	30
8. Algemeen gevaar	30



Bobcat®



VEILIGHEIDSVOORSCHRIFTEN

Vóór gebruik

Volg de bedienings- en onderhoudsvoorschriften in deze handleiding nauwgezet.

De Bobcat-graafmachine is uitermate wendbaar en compact. Ze is robuust en kan onder zeer uiteenlopende omstandigheden worden ingezet. Hierdoor loopt de bestuurder de risico's die zich voordoen bij het normale gebruik van Bobcat-graafmachines buiten de normale wegen en op ruw terrein.

De Bobcat-graafmachine is uitgerust met een inwendige verbrandingsmotor die hitte en uitlaatgassen produceert. Aangezien het uitlaatgas dodelijk kan zijn, mag de machine alleen in geventileerde ruimten worden gebruikt.

De dealer zal u voor elke toepassing raad en inlichtingen geven over de mogelijkheden en beperkingen van de Bobcat-graafmachine en de aanbouwdelen. Hij zal u tonen hoe u de machine veilig kunt gebruiken, in overeenstemming met de instructies van de fabrikant, die tevens ter beschikking staan van elke bestuurder. De dealer kan ook onveilige wijzigingen aan de machine of het gebruik van niet-goedgekeurde aanbouwdelen identificeren. De aanbouwdelen en graafbakken zijn ontworpen voor een nominale hefcapaciteit. Zij zijn bestemd om de Bobcat-graafmachine stevig vast te zetten. De gebruiker moet de dealer of de Bobcat-documentatie raadplegen om de veilige lading vast te stellen van materialen met specifieke densiteiten voor de machine met aanbouwdelen.

De volgende publicaties en opleidingsmateriaal verstrekken informatie over het veilige gebruik en onderhoud van de Bobcat-machine en aanbouwdelen:

- Het afleveringsrapport wordt gebruikt om te controleren of er volledige instructies aan de nieuwe eigenaar werden gegeven en of de Bobcat-machine en het aanbouwdeel veilig en bedrijfsklaar zijn.
- De bedienings- en onderhoudshandleiding die met elke machine of aanbouwdeel wordt meegeleverd, verleent informatie over het gebruik, het routineonderhoud en de serviceprocedures. Ze vormt een onderdeel van de machine en kan worden bewaard in de daartoe voorziene bergruimte in de machine. Reservebedienings- en onderhoudshandleidingen kunnen bij uw Bobcat-dealer worden besteld.
- Waarschuwingstekens (stickers) geven instructies over de veilige bediening en het onderhoud van de Bobcat-machine of het aanbouwdeel. De stickers en de plaatsing ervan zijn aangegeven in de Bedienings- en onderhoudshandleiding. Reservestickers kunnen bij uw Bobcat-dealer worden besteld.
- Aan de cabine van elke Bobcat-graafmachine is een bestuurdershandboek vastgehecht. De beknopte instructies zijn zeer handig voor elke bestuurder. Raadpleeg uw Bobcat-dealer voor meer informatie betreffende de beschikbaarheid van vertaalde versies.

Bij de levering van de machine nemen de dealer en de eigenaar/bestuurder samen de aanbevolen toepassingen van de graafmachine en de aanbouwdelen door. Indien de eigenaar/bestuurder de graafmachine wil gebruiken voor een andere, niet aangegeven toepassing, dan moet hij of zij de dealer aanbevelingen hieromtrent vragen.

VEILIGHEIDSVOORSCHRIFTEN (VERVOLG)

De bestuurder is verantwoordelijk voor de veilige bediening

	Waarschuwingsteken
<p>Dit symbool met uitroepteken betekent: "Waarschuwing, let op! Uw veiligheid is erbij betrokken!" Lees aandachtig de volgende mededeling.</p>	

	WAARSCHUWING
--	---------------------

De bestuurder moet naar behoren zijn geïnformeerd voordat hij de machine in gebruik neemt. Bediening door onopgeleide gebruikers kan ernstig letsel of overlijden tot gevolg hebben.

W-2001-0502

BELANGRIJK

Hieronder staan procedures vermeld die moeten worden opgevolgd om schade aan de machine te voorkomen.

I-2019-0284

	GEVAAR
--	---------------

Het signaalwoord GEVAAR op de machine en in de handleidingen wijst een gevaarlijke situatie aan die, indien niet vermeden, kan resulteren in overlijden of ernstig letsel.

D-1002-1107

	WAARSCHUWING
--	---------------------

Het signaalwoord WAARSCHUWING op de machine en in de handleidingen wijst een mogelijk gevaarlijke situatie aan die, indien niet vermeden, kan resulteren in overlijden of ernstig letsel.

W-2044-1107

De Bobcat-graafmachine en aanbouwdelen moeten in goede staat verkeren voor het gebruik.

Controleer alle punten die op de sticker met het Bobcat-Onderhoudsprogramma in de kolom 8-10 uur vermeld worden of zoals ze in dit handboek staan.

Veilig werken vereist een bevoegde bestuurder

Bevoegde bestuurders mogen geen drugs of alcohol gebruiken. Deze kunnen de reactiesnelheid en het coördinatievermogen tijdens het werk beïnvloeden. Een bestuurder die regelmatig geneesmiddelen gebruikt, moet medisch advies inwinnen over zijn bekwaamheid om de machine op een veilige manier te besturen.

Een bevoegde bestuurder moet het volgende doen:

Zorgen dat hij de schriftelijke instructies, voorschriften en regels begrijpt

- De schriftelijke instructies van Bobcat Company zijn o.a. het afleveringsrapport, de Bedienings- en onderhoudshandleiding, het Bestuurdershandboek en de aanduidingen op de machine (stickers).
- Controleer de regels en reglementen die van kracht zijn in het gebied waarin u werkt. De regels kunnen bepaalde eisen inzake arbeidsveiligheid bevatten die eigen zijn aan de werkgever. Voor het rijden op de openbare weg moet de machine zijn uitgerust overeenkomstig de in uw land plaatselijk geldende regelgeving voor gebruik op de openbare weg. De reglementen kunnen gevaren zoals een nutsleiding identificeren.

Een praktijkopleiding genoten hebben

- De opleiding van een bestuurder moet bestaan uit een demonstratie en uit mondelinge instructies. Deze opleiding wordt gegeven door uw Bobcat-dealer alvorens de machine wordt afgeleverd.
- De nieuwe bestuurder moet beginnen op een plaats zonder omstanders en alle bedieningsinstrumenten gebruiken tot hij de machine en het aanbouwddeel onder alle omstandigheden veilig op de werkplaats kan gebruiken. Sluit steeds uw veiligheidsgordel aan vooraleer u begint te werken.

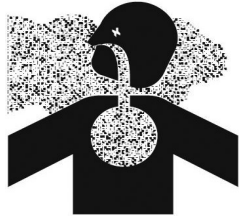
De werkomstandigheden kennen

- Zorg ervoor dat u het gewicht van het te behandelen materiaal kent. Vermijd de nominale bedrijfscapaciteit van de machine te overschrijden. Materiaal dat erg compact is, zal zwaarder zijn dan hetzelfde volume van materiaal met een lagere dichtheid. Verminder de omvang van de last bij het behandelen van compact materiaal.
- De bestuurder moet op de hoogte zijn van verboden toepassingen of werkterreinen. Hij / zij moet bijvoorbeeld op de hoogte zijn van de aanwezigheid van te steile hellingen.
- Zorg ervoor dat u alle ondergrondse leidingen weet te liggen.
- Draag aansluitende kleding. Draag steeds een veiligheidsbril bij het uitvoeren van onderhoud of service. Een veiligheidsbril, beademingsapparatuur, gehoorbeschermers of speciale toepassingskits zijn voor bepaalde werkzaamheden vereist. Raadpleeg uw Bobcat-dealer voor Bobcat-veiligheidsmateriaal voor uw model.

SI EXC EMEA-1009

VEILIGHEIDSVOORSCHRIFTEN (VERVOLG)

Vermijd silicastof.



Snijden of boren van beton met zand of steen dat kwarts bevat, kan resulteren in blootstelling aan silicastof. Gebruik een stofmasker, waterspray of ander middel om stof te beheersen.

BRANDPREVENTIE



Onderhoud

De machine en sommige aanbouwdelen bevatten onderdelen die onder normale bedrijfsvoorwaarden hoge temperaturen kunnen bereiken. De belangrijkste bronnen van hoge temperatuur zijn de motor en het uitlaatsysteem. Het elektrische systeem kan vonken of hitte opwekken als het beschadigd of slecht onderhouden is.

Brandbaar afval (bladeren, stro enz.) moet regelmatig worden verwijderd. Als men brandbaar afval laat ophopen, neemt het brandgevaar toe. Reinig de machine vaak om deze vuilophoping te voorkomen. Brandbaar afval in de motorruimte kan brandgevaar met zich meebrengen.

De bestuurderscabine, het motorcompartiment en het motorkoelsysteem moeten dagelijks gecontroleerd en zo nodig gereinigd worden om oververhitting en brandgevaar te voorkomen.

Alle brandstoffen, de meeste smeermiddelen en sommige koelvloeistoffen zijn brandbaar. Ontbrandbare vloeistoffen die lekken of gemorst zijn op hete oppervlakken of elektrische componenten kunnen vuur vatten.

Bediening

Gebruik de machine niet waar uitlaatgassen, spatten, vonken of hete componenten in aanraking kunnen komen met ontvlambaar materiaal, explosief stof of gassen.

Elektrische onderdelen



Controleer alle elektrische bedrading en de aansluitingen op beschadiging. Houd de accuklemmen schoon en goed aangespannen. Repareer of vervang alle beschadigde onderdelen of draden die los of gerafeld zijn.

Accugas kan exploderen en ernstig letsel veroorzaken. Volg de procedure in de bedienings- en onderhoudshandleiding om de accu aan te sluiten en om te starten met behulp van startkabels. Start een bevroren of beschadigde accu niet met startkabels op. Houd vonken en open vuur uit de buurt van accu's. Niet roken in de ruimte waar de accu wordt geladen.

SI EXC EMEA-1009

BRAND VOORKOMEN (VERVOLG)

Hydraulisch systeem

Controleer alle hydraulische leidingen, slangen en koppelingen op beschadiging en lekkage. Gebruik nooit vuur of blote huid om een lek op te sporen. Hydraulische leidingen en slangen moeten op de juiste manier geleid worden en voldoende worden ondersteund en bevestigd met klemmen. Draai de onderdelen die lekkage vertonen aan of vervang ze.

Verwijder steeds alle gemorste vloeistof. Gebruik geen benzine of dieselolie om onderdelen schoon te maken. Maak gebruik van in de handel verkrijgbare, niet-ontvlambare oplosmiddelen.

Brandstof bijvullen



Leg de motor stil en laat hem afkoelen alvorens brandstof bij te vullen. Niet roken! Voeg geen brandstof bij in een machine in de buurt van open vlammen of vonken. Vul de brandstoftank in de buitenlucht.

Starten

Gebruik geen ether of startvloeistoffen bij motoren met gloeibougies. Deze hulpmiddelen kunnen gevaarlijke ontploffingen veroorzaken en u of omstanders verwonden.

Volg de procedure in de bedienings- en onderhoudshandleiding om de accu aan te sluiten en om te starten met behulp van startkabels.

Vonkvrije uitlaatdemper

De vonkvrije uitlaat werd ontworpen om de uitstoot van hete onderdeeltjes uit motor en uitlaat te controleren. Toch zijn de uitlaat en uitlaatgassen nog steeds heet.

Controleer regelmatig de uitlaat met vonkenvanger om na te gaan of deze onderhouden is en goed werkt. Volg de procedure in de bedienings- en onderhoudshandleiding om de vonkwerende uitlaat te reinigen (indien de machine hiermee is uitgerust).

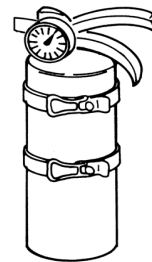
Lassen en slijpen

Maak de machine en het aanbouwdeel steeds schoon, ontkoppel de accu en de bedrading van de Bobcat-controllers vooraleer u aan de machine last. Dek rubberslangen, de accu en alle andere brandbare onderdelen af. Houd bij het lassen de brandblusser in de buurt van de machine.

Zorg voor een goede ventilatie bij het lassen of slijpen van gelakte onderdelen. Draag een stofmasker bij het slijpen van gelakte onderdelen. Er kan giftig stof of gas vrijkomen.

Stof geproduceerd door het repareren van niet metalen onderdelen zoals motorkappen, spatborden of dekkappen kan brandbaar of explosief zijn. Repareer deze componenten in een goed geventileerde ruimte weg van open vlammen of vonken.

Brandblussers

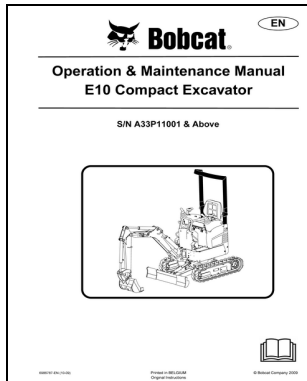


Ga na waar er zich brandblussers en EHBO-kits bevinden en hoe ze moeten worden gebruikt. Inspecteer de brandblusser en onderhoud deze regelmatig. Volg de aanbevelingen op de instructieplaat op.

PUBLICATIES EN TRAININGSMIDDELEN

De volgende publicaties zijn ook verkrijgbaar voor uw Bobcat-graafmachine. U kunt ze bestellen bij uw Bobcat-dealer.

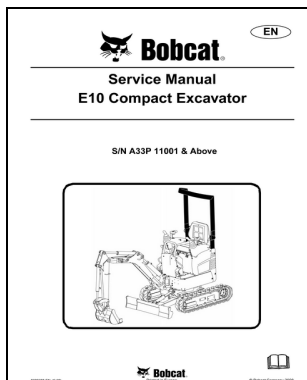
Voor de recentste informatie over Bobcat-producten en het Bobcat-bedrijf, bezoek onze website op www.bobcat.com; u kunt opleidingsmateriaal voor bediening en onderhoud ook bestellen via www.bobcatstore.com.



BEDIENINGS- EN ONDERHOUDSHANDLEIDING

6986787

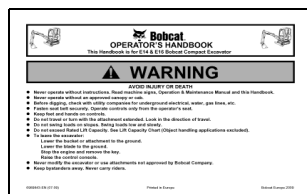
- Volledige instructies over de juiste bediening en het routineonderhoud van de Bobcat-graafmachine.



ONDERHOUDSHANDLEIDING

6986788

- Volledige onderhoudsinstructies voor uw Bobcat-graafmachine.



BESTUURDERSHANDLEIDING

6986963

Geeft basisinstructies voor bediening en veiligheidsaanschuivingen

WAARSCHUWINGSTEKENS

Waarschuwingstekens worden gebruikt om de bestuurder van de machine of onderhoudspersoon te wijzen op gevaren die kunnen optreden bij het gebruik en onderhoud van de machine. De locatie en beschrijving van de waarschuwingstekens worden in dit hoofdstuk besproken. Maak uzelf vertrouwd met alle waarschuwingstekens op de compacte graafmachine.

Het formaat van deze waarschuwingstekens wordt hieronder getoond:

Verticale configuratie



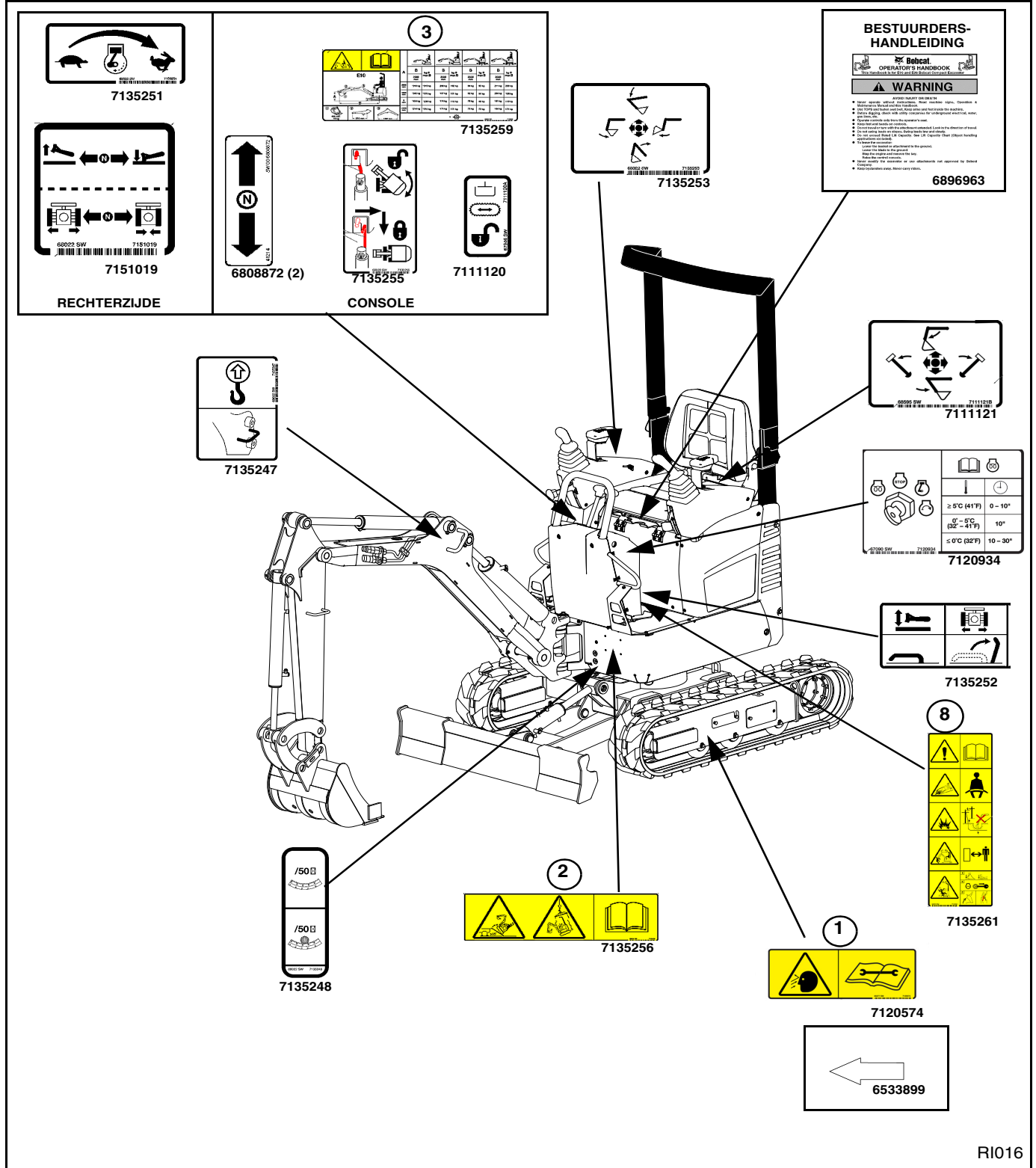
Horizontale configuratie





WAARSCHUWINGSTEKENS (STICKERS)

Volg de aanwijzingen op van de waarschuwingstekens (stickers) die op de graafmachine zijn aangebracht. Vervang beschadigde waarschuwingstekens en zorg ervoor dat ze op de juiste plaats worden aangebracht. Waarschuwingstekens zijn bij uw Bobcat-graafmachinedealer verkrijgbaar.



RI016

WAARSCHUWINGSTEKENS (STICKERS) (VERVOLG)

Volg de aanwijzingen op van de waarschuwingstekens (stickers) die op de graafmachine zijn aangebracht. Vervang beschadigde waarschuwingstekens en zorg ervoor dat ze op de juiste plaats worden aangebracht. Waarschuwingstekens zijn bij uw Bobcat-graafmachinedealer verkrijgbaar.

4
6713507

7135249

7135250

6815993

6595014

6595014

7120570

7120573

7153146

7135266

7135257

7120575

7120928

**IN MOTOR-
RUIMTE**

7

5

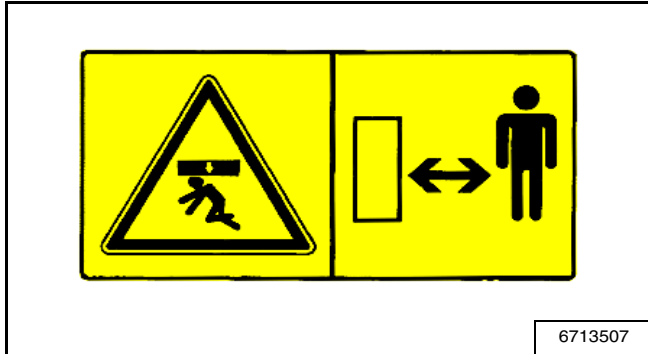
6

RI015

WAARSCHUWINGSTEKENS (STICKERS) (VERVOLG)

4. Gevaar voor verplettering

Dit waarschuwingsteken bevindt zich aan beide zijden van de giek.



Blijf uit de buurt van de draaiende machine om ernstig letsel of de dood te vermijden.

W-2520-0106

5. Hete oppervlakken

Dit waarschuwingsteken bevindt zich in de motorruimte.



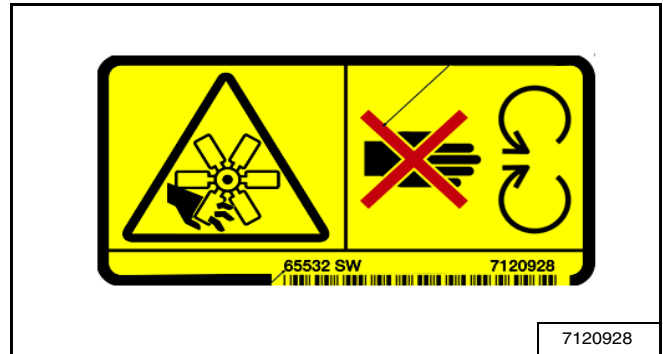
VERMIJD BRANDWONDEN

Verwijder de radiator dop niet zolang de motor warm is. Dit kan ernstige brandwonden veroorzaken.

W-2070-1203

6. Hete oppervlakken en draaiende ventilator

Dit waarschuwingsteken bevindt zich in de motorruimte.



Een draaiende ventilatorschoep kan ernstig letsel of de dood veroorzaken. Blijf uit de buurt van de ventilator en bewegende onderdelen. Niet gebruiken met beschermplaat verwijderd.

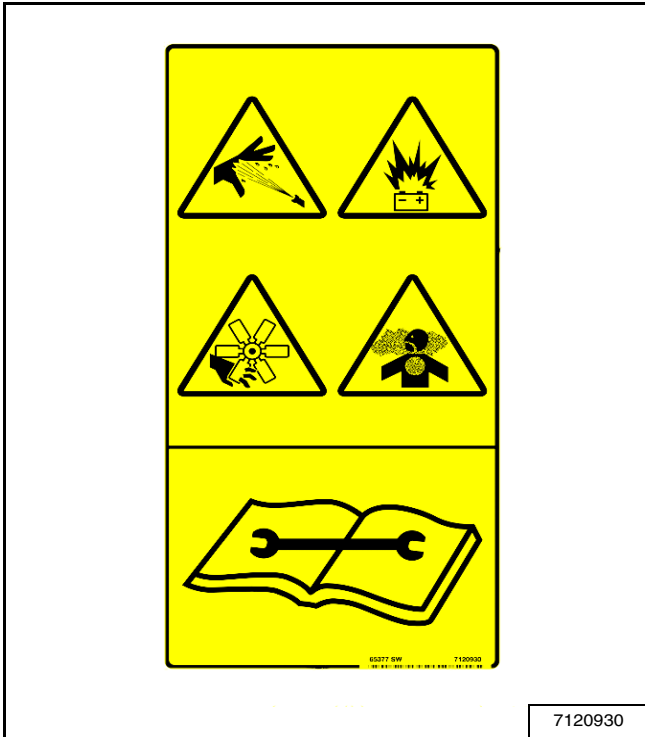
Hete oppervlakken kunnen letsel veroorzaken. Niet aanraken. Wacht totdat de motor is afgekoeld voordat u met onderhoud begint.

W-2521-0106

WAARSCHUWINGSTEKENS (STICKERS) (VERVOLG)

7. Hoge druk, accu, draaiende ventilator en uitlaatgassen

Dit waarschuwingsteken bevindt zich in de motorruimte.



Ontsnappende vloeistoffen onder druk kunnen doordringen in de huid en ernstig letsel of de dood veroorzaken. Onmiddellijke medische hulp is vereist. Draag een veiligheidsbril. Gebruik karton om te controleren of er lekken zijn.

Accu's produceren ontvlambare en explosieve gassen. Houd vonken, gensters, vlammen en brandende rookwaren uit de buurt. Uit de buurt van elektrische contacten houden.

Een draaiende ventilator kan ernstig letsel veroorzaken. Blijf uit de buurt van de ventilator en bewegende onderdelen. Niet gebruiken met beschermplaat verwijderd.

Alle uitlaatgassen vormen een levensgevaar. Altijd ventileren.

Lees en begrijp de bedienings- en onderhoudshandleiding voor meer informatie.

W-2522-0106

8. Algemeen gevaar

Dit waarschuwingsteken bevindt zich in de bestuurdersruimte.



Geen rekening houden met deze waarschuwingen en instructies kan tot ernstig letsel of levensgevaar leiden. Nooit de graafmachine bedienen zonder training. Lees en begrijp de bedienings- en onderhoudshandleiding en het handboek.

Vermijd dalingen, steile gebieden of glooiingen die weg kunnen inkalven.

Explosie of elektrocutie kan zich voordoen als de machine in aanraking komt met elektriciteitsleidingen. Controleer of er bovengrondse of ondergrondse leidingen zijn vóór gebruik.

Houd toeschouwers uit de buurt. Vervoer geen passagiers. Controleer de locatie van het mes voor de rijrichting voordat u stuurhendels gebruikt.

Het niet bedienen van de machine vanaf de bestuurdersplaats kan ernstig letsel of de dood veroorzaken.

Om de graafmachine te verlaten:

1. Laat de aanbouwdelen en het duwblad neer op de grond.
2. Zet de motor uit en verwijder de sleutel (indien aanwezig).
3. Klap de bedieningsconsole op.

W-2518-0106



BEDIENINGSVOORSCHRIFTEN

INSTRUMENTEN EN BEDIENINGSELEMENTEN	33
Instrumenten	33
Bedieningselementen voor de bestuurder	33
UITSCHAKELCONSOLES BEDIENING	34
Console(s) op- en neerklappen	34
DE MOTORSNELHEID REGELEN	34
Bediening	34
Tweetrapsrijversnelling	34
ACHTERDEUR	35
Achterklep openen en sluiten	35
OVERDEKTE BESTUURDERSPLAATS	36
TOPS goedgekeurd	36
De TOPS-canopy neerklappen	36
De TOPS-canopy omhoogklappen	36
STUURHENDELS	37
Vooruit en achteruit rijden	37
Draaien	37
HYDRAULISCHE BEDIENINGSELEMENTEN	39
Bedieningsjoysticks	39
Vergrendeling bedieningsjoystick	40
Pedaal hulphydraulica	40
Giekverstellingspedaal	41
Snelkoppelingen	41
DUWBLADHENDEL	42
Expansiehendel duwblad/rupsband	42
Op- en neerklappen van het duwblad	42
RUPSONDERSTELEXPANSIE	43
De rupsbanden in- en uitschuiven	43
ZWENKVERGRENDELING BOVENBOUW	44
DAGELIJKSE INSPECTIE	45
Dagelijkse inspectie en onderhoud	45
PROCEDURE VOORAFGAAND AAN HET STARTEN	46
Vooraleer de motor te starten	46
DE MOTOR STARTEN	47
Procedure voor het starten bij lage temperaturen	48
GRAAFBAKKEN EN AANBOUWDELEN	49
Installeren	49
Verwijderen	49

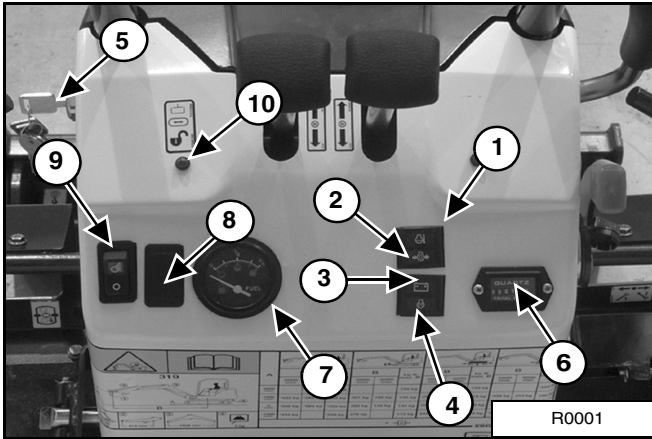


BEDIENINGSPROCEDURE	50
Het werkgebied inspecteren	50
Omlaagbrengen werkuitrusting (bij afgezette motor)	50
Rijden op de openbare weg	50
Graven	51
Giekverstelling	52
Grondaanvulling	53
Rijden met de graafmachine	53
Werken op hellingen	54
Werken in water	56
Schade aan de rupsbanden vermijden	56
 DE GRAAFMACHINE PARKEREN	 57
 DE GRAAFMACHINE HIJSEN	 57
 DE GRAAFMACHINE TRANSPORTEREN	 58
Op het transportvoertuig laden	58
Bevestigen op het transportvoertuig	59

INSTRUMENTEN EN BEDIENINGSELEMENTEN

Instrumenten

Afbeelding 5

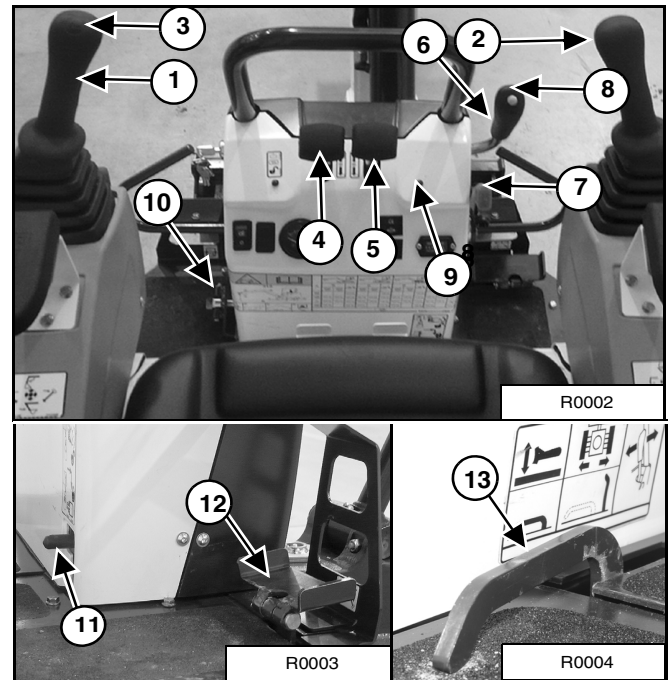


Alle instrumenten bevinden zich op de bedieningsconsole [Afbeelding 5].

REF	BESCHRIJVING	FUNCTIE
1	Waarschuwing-lampje motorkoel-vloei-stof-temperatuur	Lampje gaat AAN wanneer de koel-vloei-stof-temperatuur hoger is dan het toegestane bereik. Tevens klinkt het alarm. ZET de motor AF als het lampje AAN gaat.
2	Waarschuwing-lampje motorolie-druk	Lampje gaat AAN wanneer de oliedruk lager is dan het toegestane bereik. Tevens klinkt het alarm. ZET de motor AF als het lampje AAN gaat.
3	Laadstroomcontrole-lampje	Lampje gaat AAN wanneer de dynamo de accu NIET oplaadt.
4	Gloeibougie-indicatorlampje	Lampje gaat AAN wanneer de sleutel in de stand VOORGLOEIEN wordt gedraaid.
5	Sleutelstartschakelaar	Geb gebruikt om gloeibougies te activeren en de motor aan en uit te zetten.
6	Urenteller	Slaat het totaal aantal bedrijfsuren van de machine op.
7	Brandstofmeter	Toont de hoeveelheid brandstof in de tank.
8	Niet in gebruik	- - -
9	Gieklucht	Verlicht de werkruimte.
10	Indicatorlampje hydraulische vergrendeling	Lampje gaat branden wanneer hydraulische vergrendeling AAN is.

Bedieningselementen voor de bestuurder

Afbeelding 6



REF	BESCHRIJVING	FUNCTIE
1	Linker bedieningshendel (joystick)	Zie "Bedieningsjoysticks" op pagina 39.
2	Rechter bedieningsjoystick	Zie "Bedieningsjoysticks" op pagina 39.
3	Claxon	
4	Linker stuurhendel	Zie "Links draaien" op pagina 38.
5	Rechter stuurhendel	Zie "Rechts draaien" op pagina 37.
6	Expansiehandel duwblad/rupsband	Zie "Op- en neerklappen van het duwblad" op pagina 42.
7	Gashendel voor de motor	Zie "DE MOTORSNELHEID REGELEN" op pagina 34.
8	Tweesnelhedenknop	Zie "Tweetrapsrijversnelling" op pagina 34.
9	Hoog bereik-indicator	
10	Pedaal hulphydraulica	Zie "Pedaal hulphydraulica" op pagina 40.
11	Bovenbouw zwenkvergrendeling	Zie "ZWENKVERGRENDELING BOVENBOUW" op pagina 44.
12	Giekverstellingspedaal	Zie "Giekverstellingspedaal" op pagina 41.
13	Expansieselector duwblad/rupsband	Zie "Expansiehandel duwblad/rupsband" op pagina 42.

UITSCHAKELCONSOLES BEDIENING

Console(s) op- en neerklappen

Afbeelding 7

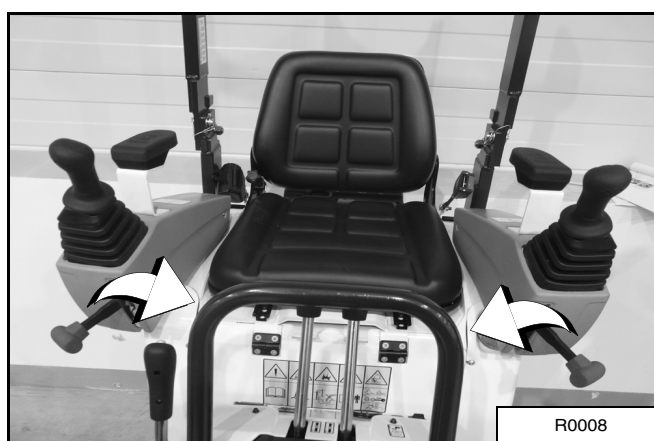


Trek de bedieningsuitschakelhendel(s) (item 1) [Afbeelding 7] omhoog om de console(s) (item 2) vrij te geven en deze op te klappen voor toegang tot en het verlaten van de canopy.

NB: Wanneer een van de consoles wordt opgeklapt, worden de hydraulische bedieningshendels (joy-sticks) en de rupsaandrijving vergrendeld en buiten werking gesteld.

Klap de bedieningsuitschakelconsoles (item 2) [Afbeelding 7] neer voordat u de machine gebruikt door te duwen op de bedieningsuitschakelhendel(s) (item 1) tot ze in de neergeklapte stand worden vergrendeld.

Afbeelding 8

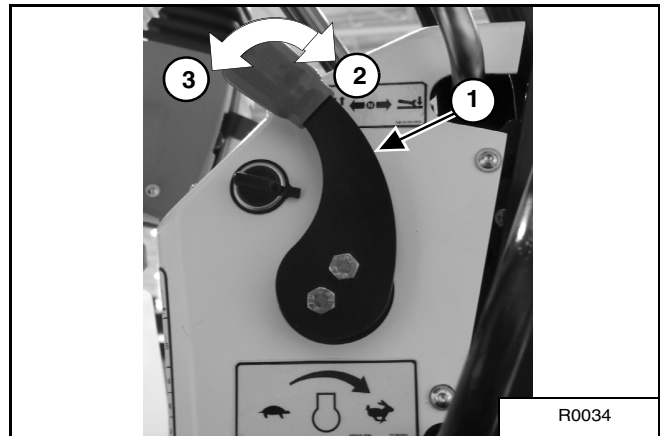


De bedieningsuitschakelconsoles kunnen worden vernauwd [Afbeelding 8] zodat ze overeenstemmen met de breedte van de rupsbanden of voor meer bestuurderscomfort. Klap de bedieningsuitschakelhendel(s) (item 1) [Afbeelding 7] omhoog en trek ze dicht bij de bestuurdersstoel.

DE MOTORSNELHEID REGELEN

Bediening

Afbeelding 9

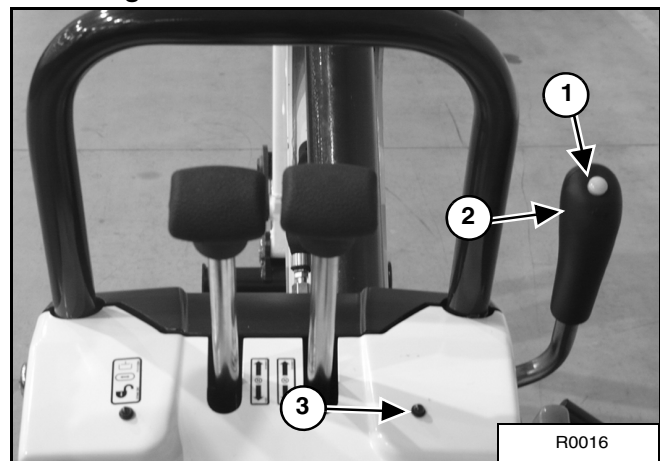


De bedieningshendel van de motorsnelheid (item 1) [Afbeelding 9] regelt het toerental van de motor.

Duw op (item 2) de hendel om het toerental te verhogen; trek (item 3) aan de hendel om het toerental te verlagen [Afbeelding 9].

Tweetrapsrijversnelling

Afbeelding 10



Druk op de knop (item 1) op de bedieningshendel voor de breedte van het duwblad/de rupsband (item 2) om het hoge bereik in te schakelen.

Druk nogmaals op de knop om deze uit te schakelen.

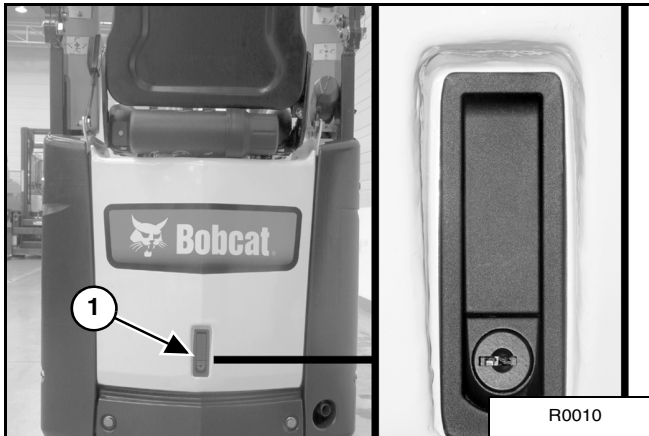
Het groene lampje (item 3) zal AAN gaan als het hoge bereik wordt ingeschakeld [Afbeelding 10].

Druk nogmaals op de knop om deze uit te schakelen.

ACHTERDEUR

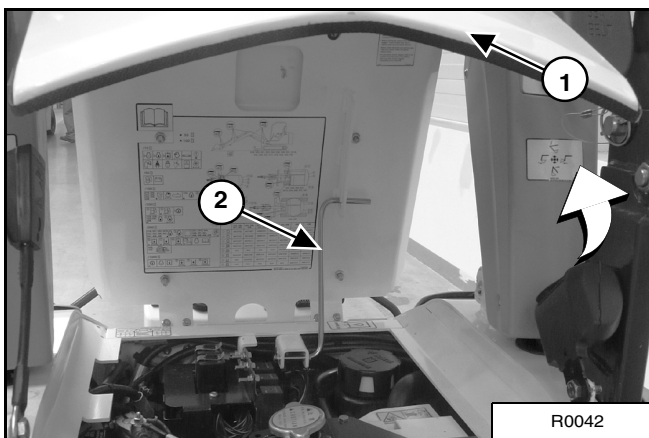
Achterklep openen en sluiten

Afbeelding 11



Ontgrendel de vergrendeling (item 1) en trek de achterklep open [Afbeelding 11].

Afbeelding 12



Trek aan de achterklep (item 1) totdat de wig (item 2) wordt geblokkeerd [Afbeelding 12].

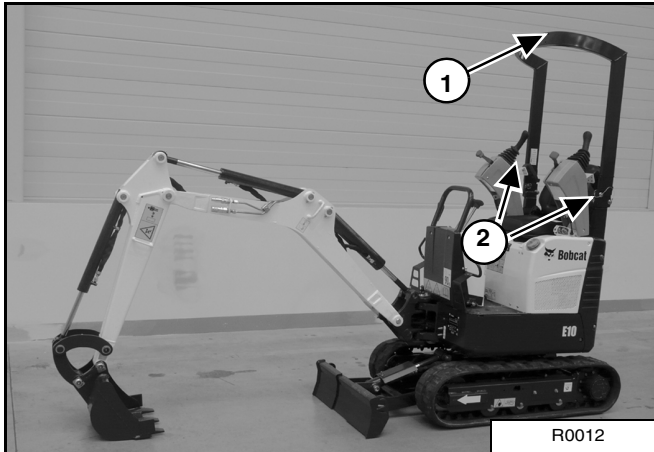
Om de achterklep te sluiten, trekt u voorzichtig aan de wig, hanteert u de achterklep en sluit u ze totdat de vergrendeling opnieuw is gesloten.

NB: De achterklep kan vergrendeld worden met behulp van de contactsleutel.

OVERDEKTE BESTUURDERSPLAATS

TOPS goedgekeurd

Afbeelding 13



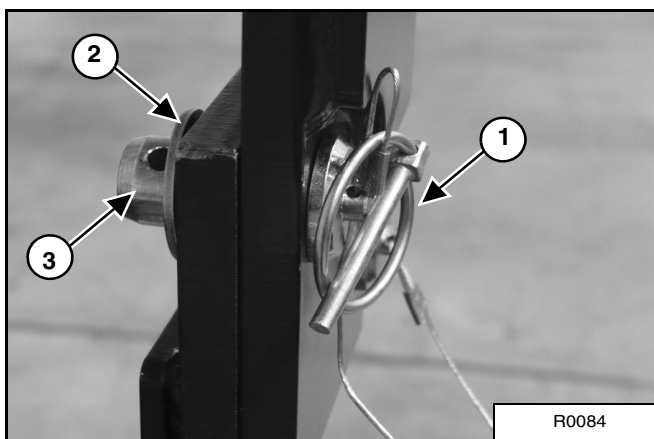
De graafmachine is standaard uitgerust met een overdekte bestuurdersplaats (TOPS/Tip Over Protective Structure) (item 1) (voldoet aan ISO 12117) [Afbeelding 13].

De canopy biedt bescherming voor de bestuurder als de graafmachine voorover kipt. De veiligheidsgordel moet worden gedragen om de TOPS-bescherming te benutten.

De TOPS-canopy neerklappen

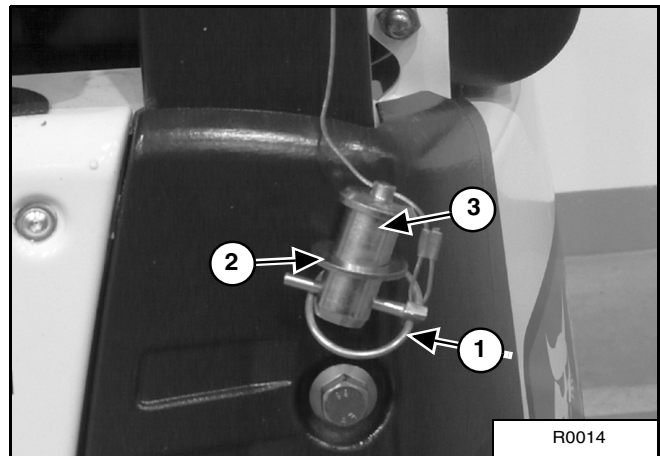
Bij het neerklappen van de TOPS-canopy wordt de hoogte van de machine verminderd zodat ze door kleine deuren kan.

Afbeelding 14



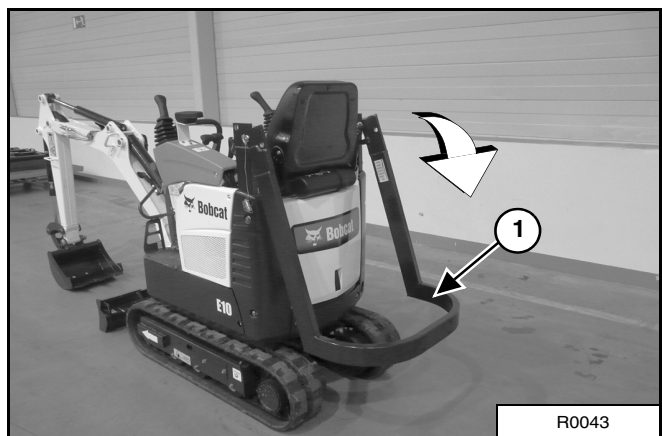
Verwijder de klem (item 1), de sluitring (item 2) en de as (item 3) [Afbeelding 14] aan beide zijden van de canopy (item 2) [Afbeelding 13].

Afbeelding 15



Houd de klem (item 1) en de sluitring (item 2) in de as (item 3) [Afbeelding 15]

Afbeelding 16



Klap de canopy (item 1) neer [Afbeelding 16].

De TOPS-canopy omhoogklappen

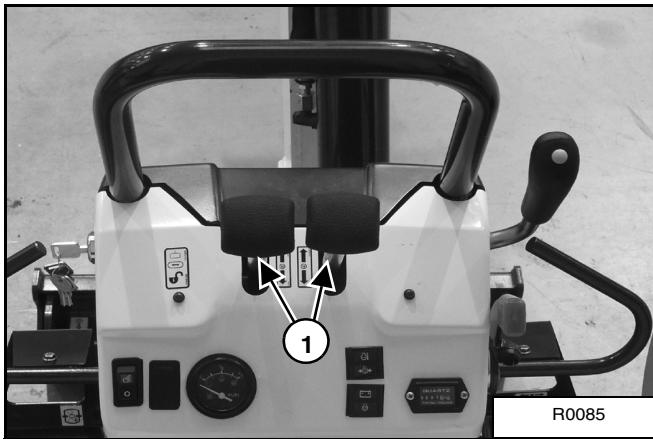
Volg dezelfde procedure in omgekeerde volgorde om de TOPS-canopy omhoog te klappen.

STUURHENDELS

Vooruit en achteruit rijden

NB: De volgende procedures beschrijven vooruit, achteruit, links en rechts, gezien vanuit het perspectief van de zittende bestuurder.

Afbeelding 17

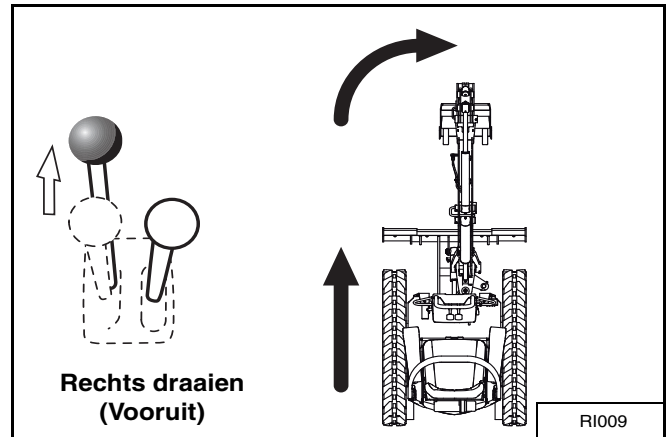


Plaats het duwblad aan de voorkant van de machine (als u in de bestuurdersstoel zit). Beweeg langzaam beide stuurhendels (item 1) [Afbeelding 17] naar voren om vooruit te rijden en naar achteren om achteruit te rijden.

Draaien

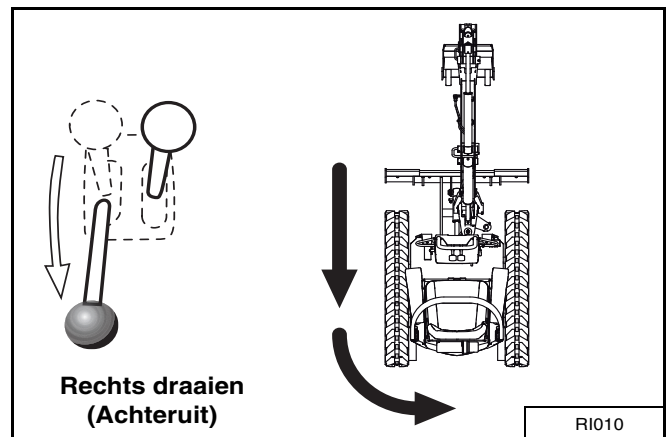
Rechts draaien

Afbeelding 18



Duw de linker stuurhendel naar voren om naar rechts te draaien [Afbeelding 18] tijdens het vooruitrijden.

Afbeelding 19



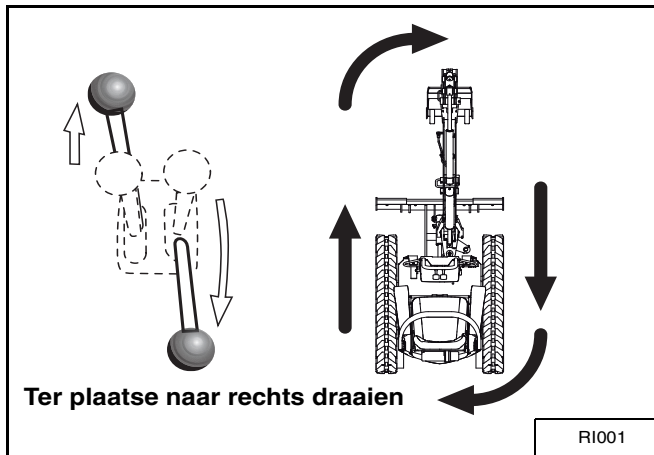
Trek de linker stuurhendel naar achteren om naar rechts te draaien [Afbeelding 19] tijdens het achteruitrijden.

STUURHENDELS (VERVOLG)

Draaien (vervolg)

Ter plaatse naar rechts draaien

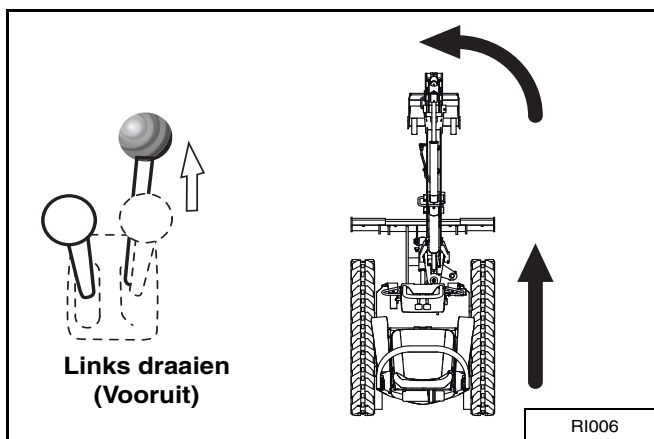
Afbeelding 20



Duw de linker stuurhendel naar voren en trek de rechter stuurhendel naar achteren **[Afbeelding 20]**.

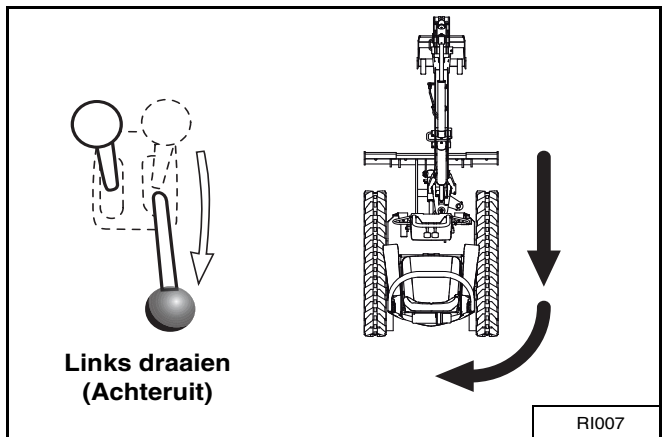
Links draaien

Afbeelding 21



Duw de rechtse stuurhendel naar voren om naar links te draaien **[Afbeelding 21]** tijdens het vooruitrijden.

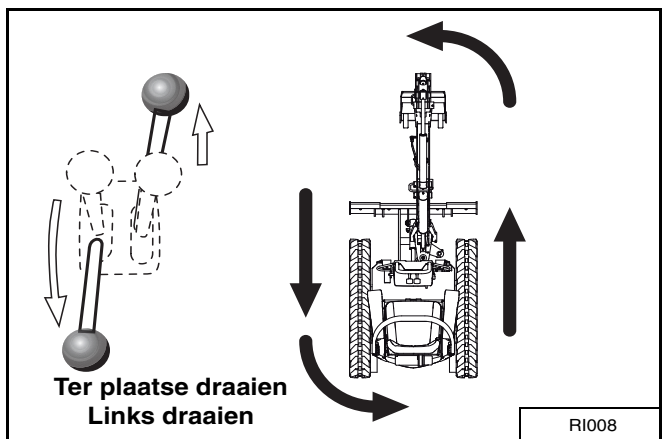
Afbeelding 22



Trek de rechtse stuurhendel naar achteren om naar links te draaien tijdens het achteruitrijden **[Afbeelding 22]**.

Ter plaatse naar links draaien

Afbeelding 23



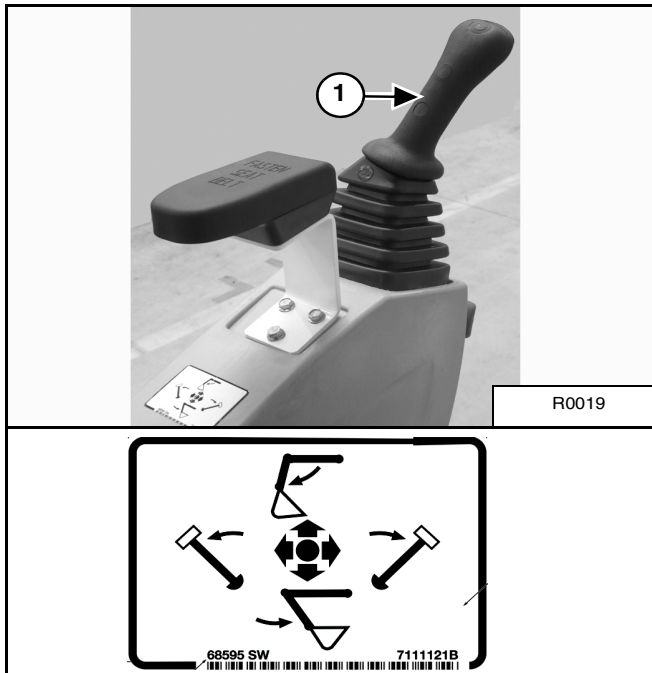
Duw de rechtse stuurhendel naar voren en trek de linker stuurhendel naar achteren **[Afbeelding 23]**.

HYDRAULISCHE BEDIENINGSELEMENTEN

Bedieningsjoysticks

Linker bedieningsjoystick

Afbeelding 24



De werkuitrusting (giek, arm, graafbak en bovenbouwzwenking) wordt bediend met behulp van de linker en rechter bedieningsjoysticks [Afbeelding 24] & [Afbeelding 25].

De linker bedieningsjoystick (item 1) wordt gebruikt om de arm te bedienen en om de bovenbouw te zwenken [Afbeelding 24].

1. Arm uit.
2. Arm uit en naar rechts zwenken.
3. Naar rechts zwenken.
4. Arm in en naar rechts zwenken.
5. Arm in.
6. Arm in en naar links zwenken.
7. Naar links zwenken.
8. Arm uit en naar links zwenken.

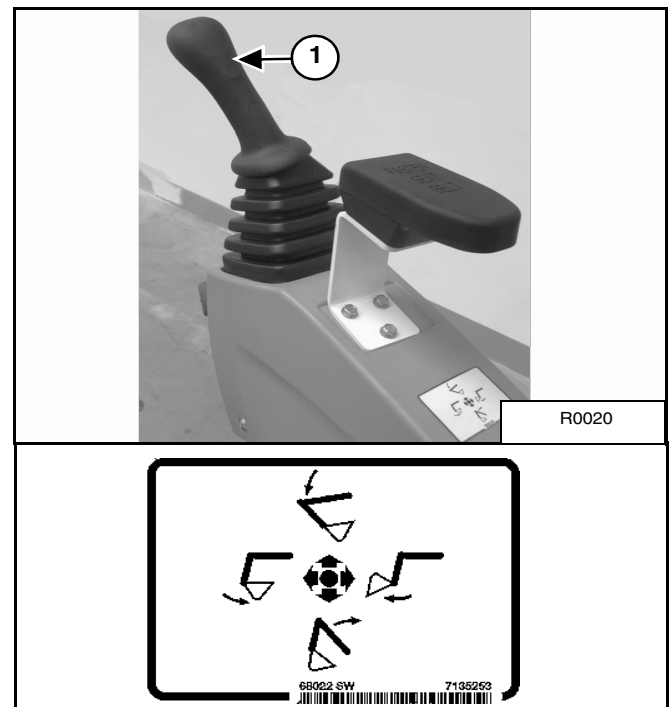
BELANGRIJK

Zorg ervoor dat de zwenkvergrendeling is vrijgegeven alvorens de bovenbouw te zwenken.

I-2051-0905

Rechter bedieningsjoystick

Afbeelding 25



De rechter bedieningsjoystick (item 1) wordt gebruikt voor de bediening van de giek en de graafbak [Afbeelding 25].

1. Giek neerlaten.
2. Giek neerlaten en bak uitkippen.
3. Bak uitkippen.
4. Giek aanheffen en bak uitkippen.
5. Giek aanheffen.
6. Giek aanheffen en bak inkippen.
7. Bak inkippen.
8. Giek neerlaten en bak inkippen.

! WAARSCHUWING

VOORKOM ERNSTIG LETSEL OF OVERLIJDEN
Vóór u de machine verlaat:

- Laat de graafuitrusting op de grond rusten.
- Zet het duwblad aan de grond.
- Leg de motor stil en verwijder de contactsleutel.

W-2196-0595

HYDRAULISCHE BEDIENINGSELEMENTEN (VERVOLG)

Vergrendeling bedieningsjoystick

Afbeelding 26



De vergrendelingshendel voor de bediening (item 1) [Afbeelding 26] schakelt de hydraulische bedieningsfuncties van de bedieningsjoysticks uit wanneer een van de consoles wordt opgeklapt.

NB: Als de motor afslaat, kan de giek/bak (aanbouwdeel) tot op de grond worden neergelaten met behulp van de hydraulische druk in de accumulator. De bedieningsconsole(s) moet(en) in de vergrendelde neergeklapte stand staan en het contactslot in de stand AAN.

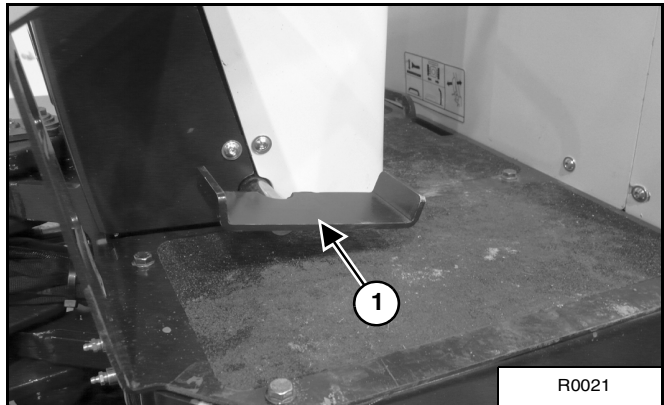
Laat de giek met behulp van de bedieningshendel zakken.

Klap de bedieningsconsole(s) (item 2) [Afbeelding 26] neer om de hydraulische bedieningsfuncties van de bedieningsjoysticks in te schakelen.

Pedaal hulphydraulica

Het linker pedaal bedient de aanbouwdelen (zoals een hydraulische breekhamer) wanneer deze aan de lepelsteel zijn gemonteerd.

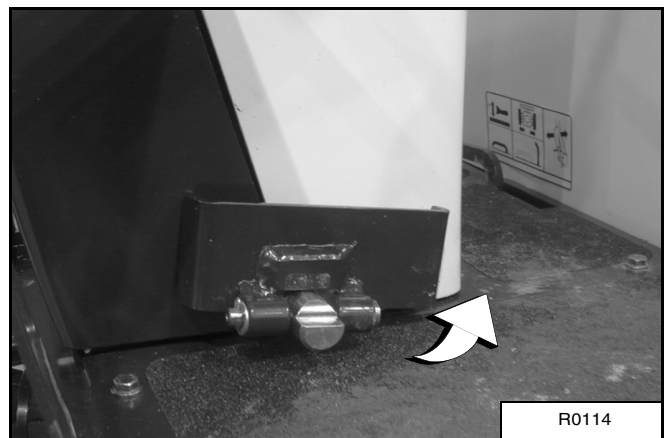
Afbeelding 27



Duw op het pedaal hulphydrauliek (item 1) [Afbeelding 27] om hydraulische druk te leveren aan de bovenste hydraulische leiding. Laat het pedaal los om de hydrauliekstroom te onderbreken.

Alleen de bovenste hulpleiding staat onder druk. De onderste leiding is voor olie die terugstroomt.

Afbeelding 28

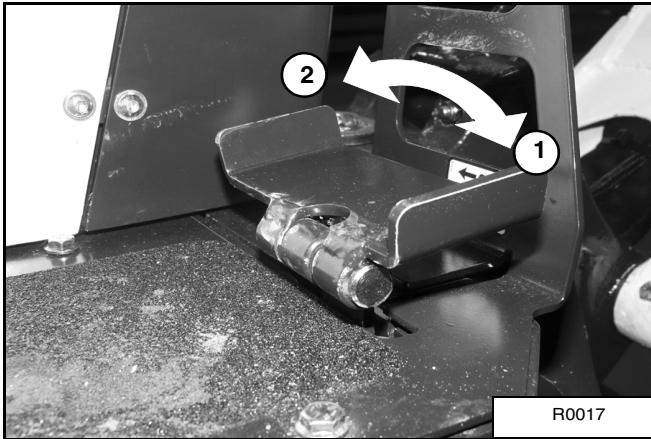


Wanneer u de externe doorstroming niet gebruikt, kan het pedaal worden gevouwen om werking van de hydraulische functies te voorkomen [Afbeelding 28].

HYDRAULISCHE BEDIENINGSELEMENTEN (VERVOLG)

Giekverstellingspedaal

Afbeelding 29

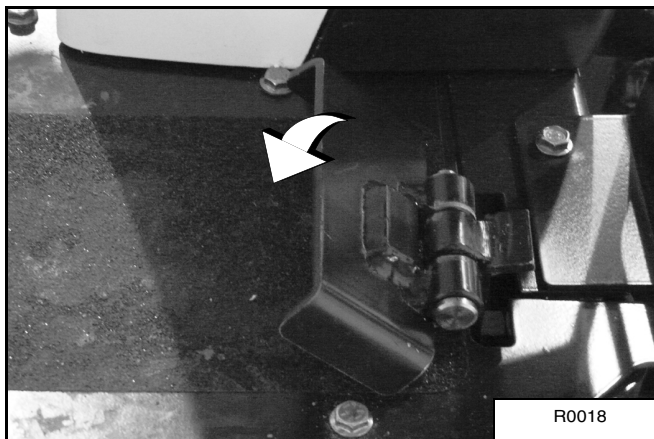


Het giekverstellingspedaal bevindt zich rechts van de bedieningsconsole [Afbeelding 29].

Druk op de rechterzijde (item 1) [Afbeelding 29] van het pedaal om de giek naar rechts te doen zwenken.

Druk op de linkerzijde (item 2) [Afbeelding 29] van het pedaal om de giek naar links te doen zwenken.

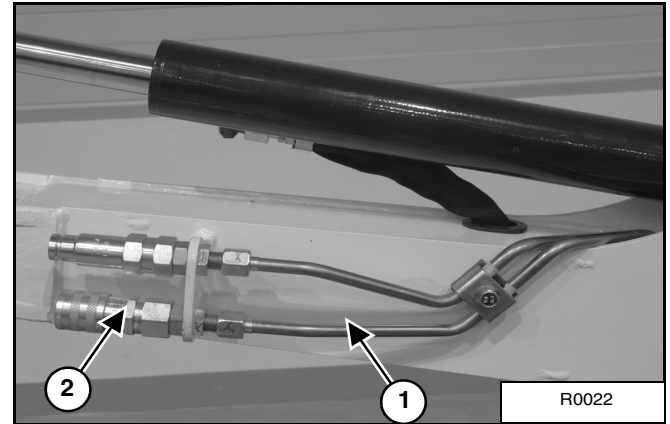
Afbeelding 30



Wanneer niet in gebruik kan het giekverstellingspedaal naar binnen worden gevouwen om werking van de giekzwenkfunctie te voorkomen. In deze stand kan het worden gebruikt als een voetsteun [Afbeelding 30].

Snelkoppelingen

Afbeelding 31



Graafmachines hebben hydraulische hulplijnen (item 1) [Afbeelding 31] op de giek.

Snelkoppelingen (item 2) [Afbeelding 31] zijn beschikbaar voor gebruik met hydraulisch geregelde aanbouwdelen.

! WAARSCHUWING

VERMIJD BRANDWONDEN

Hydraulische vloeistof, leidingen, aansluitingen en snelkoppelingen kunnen warmlopen tijdens de werking van de machine en de aanbouwdelen. Wees dus voorzichtig als u snelkoppelingen aansluit of ontkoppelt.

W-2220-0396

NB: Beweeg het pedaal enkele keren heen en weer met de motor stilgelegd en het aanbouwdeel plat op de grond. Zo kan de druk uit het hulpcircuit afgelaten worden.

HYDRAULISCHE BEDIENINGSELEMENTEN (VERVOLG)

Snelkoppelingen (vervolg)

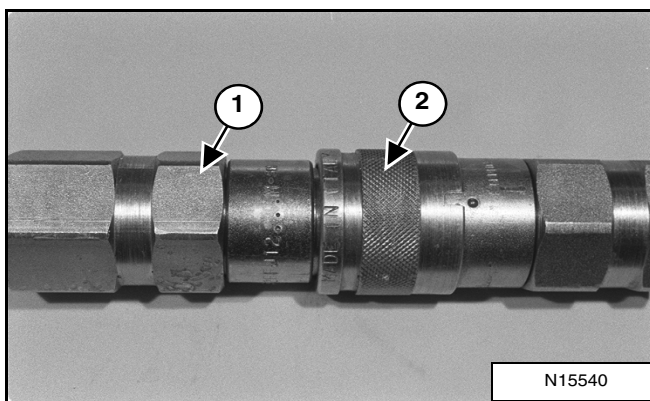
Koppelen:

Reinig het oppervlak en de buitenste diameter van zowel de mannelijke als vrouwelijke koppelingen. Vervang koppelingen met tekenen van corrosie, barsten, beschadiging of overmatige slijtage **[Afbeelding 31]**.

Breng de mannelijke koppeling aan in de vrouwelijke koppeling. De verbinding is volledig gemaakt als de vrijgavesleuf naar voren wordt geschoven op de vrouwelijke koppeling.

Ontkoppelen:

Afbeelding 32

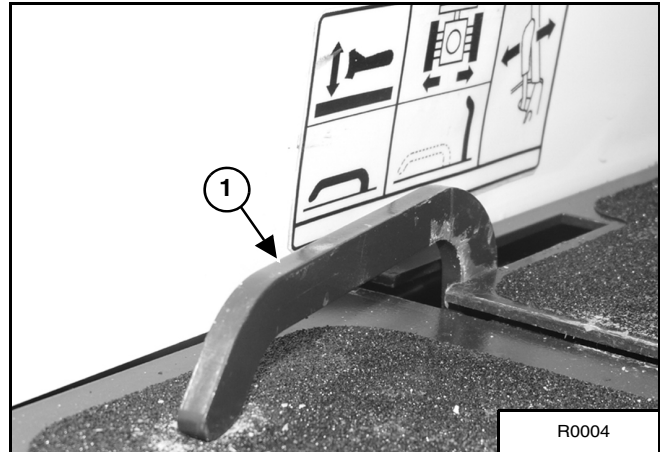


Houd de mannelijke koppeling (item 1) vast. Trek de sleuf (item 2) **[Afbeelding 32]** terug over de vrouwelijke helft van de koppeling tot de koppelingen loskomen.

DUWBLADHENDEL

Expansiehendel duwblad/rupsband

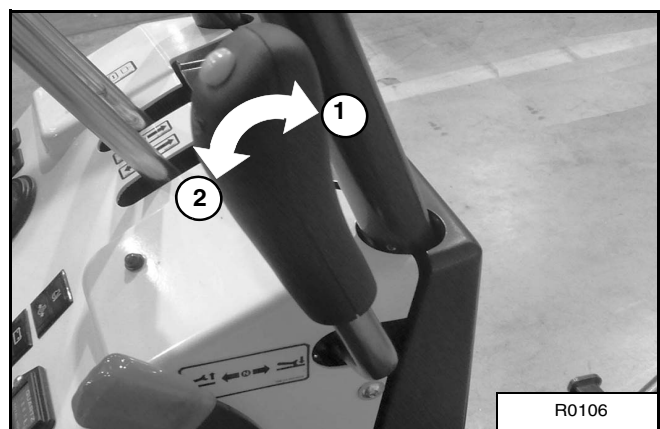
Afbeelding 33



Klap de expansiehendel duwblad/rupsband (item 1) **[Afbeelding 33]** in de duwbladstand.

Op- en neerklappen van het duwblad

Afbeelding 34



Duw de hendel (item 1) **[Afbeelding 34]** naar voren om het duwblad te laten zakken.

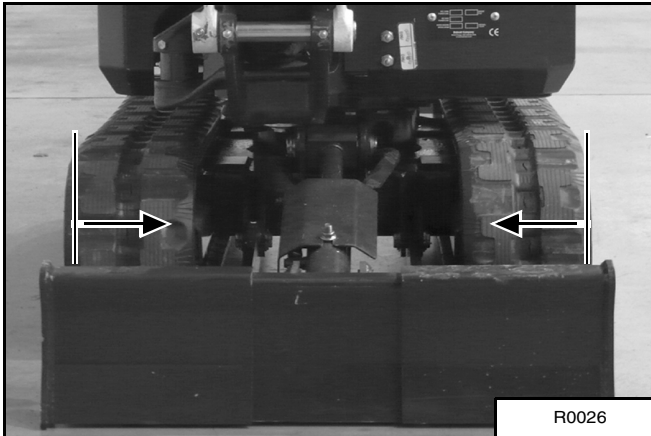
Beweeg de hendel naar achteren (item 2) om het blad **[Afbeelding 34]** omhoog te bewegen.

NB: Houd bij het graven het duwblad laag om de machine te stabiliseren.

RUPSONDERSTELEXPANSIE

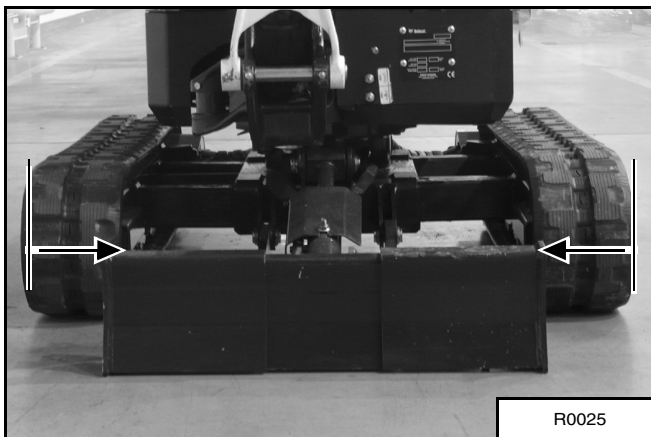
De rupsbanden in- en uitschuiven

Afbeelding 35



De graafmachine kan worden gebruikt met het rupsonderstel ingetrokken voor vervoer op een oplegger of om nauwe gebieden te bereiken [Afbeelding 35].

Afbeelding 36



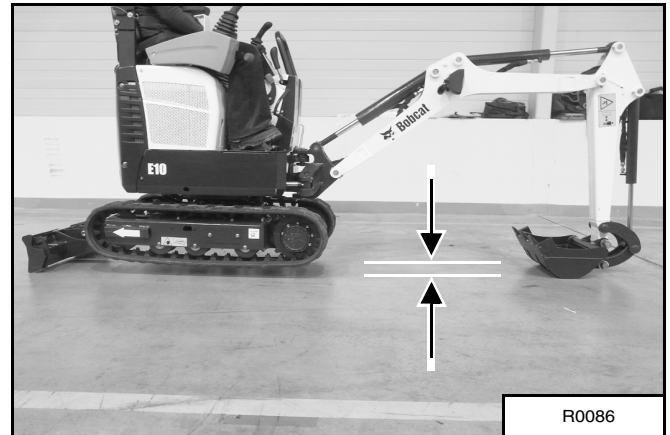
Schuif het rupsonderstel [Afbeelding 36] uit voor een betere graafprestatie.

BELANGRIJK

Ter voorkoming van slijtage aan en beschadiging van de rupsen, dient u de graafmachine altijd omhoog te brengen voordat het rupsonderstel in- of uitgeschoven wordt.

I-2193-0599

Afbeelding 37

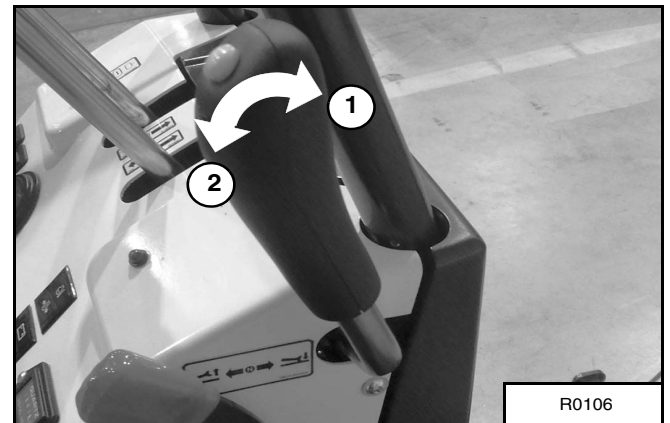


Terwijl de giek en de lepelsteel over het duwblad zijn gepositioneerd, brengt u het duwblad omlaag tot de rupsen zich 25 tot 50 mm boven de grond bevinden [Afbeelding 37].

Draai de bovenbouw 180 graden.

Breng de giek en de lepelsteel omlaag om de achterzijde van de graafmachine omhoog te brengen tot de rupsen zich 25 tot 50 mm boven de grond bevinden [Afbeelding 37].

Afbeelding 38



Klap de expansiehendel duwblad/rupsband (item 1) [Afbeelding 33] in de rupsstand. Duw de expansiehendel duwblad/rups naar voren (item 1) [Afbeelding 38] om de rupsbanden uit te schuiven; trek achteruit (item 2) [Afbeelding 38] om de rupsbanden in te schuiven.

Klap de expansiehendel duwblad/rupsband (item 1) [Afbeelding 33] in de duwbladstand.

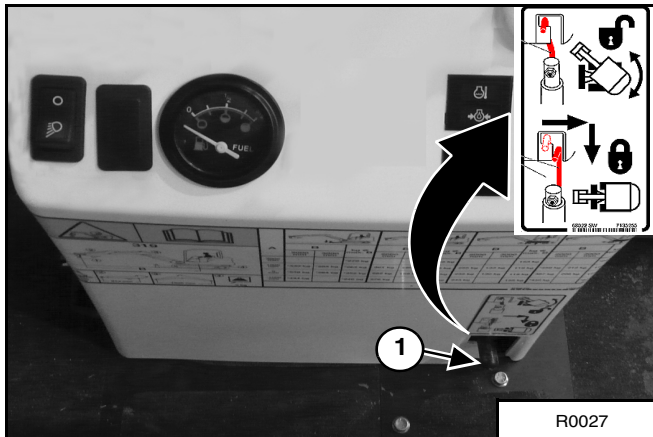
NB: Bedien de machine altijd met de rupsbanden helemaal uit- of ingeschoven.

Breng de giek en de lepelsteel omhoog om de achterzijde van de graafmachine op de grond te zetten.

Zet het duwblad in de hoogste stand. Draai de bovenbouw 180 graden.

ZWENKVERGREN-DELING BOVENBOUW

Afbeelding 39



Verplaats de zwenkvergrendelingspen (item 1) [Afbeelding 39] naar rechts en omlaag om de zwenkvergrendeling van de bovenbouw in te schakelen. Zet de pen goed om de zwenkvergrendeling volledig in te schakelen. Wanneer de zwenkvergrendeling is ingeschakeld (vergrendeld), zit de bovenbouw van de graafmachine vast aan het rupsonderstel waardoor deze niet kan draaien.

NB: De bovenbouw moet in de stand recht naar voren of recht naar achteren staan, anders vergrendelt hij niet.

Beweeg de zwenkvergrendelingspen (item 1) [Afbeelding 39] omhoog en naar links om de bovenbouw los te koppelen van het rupsonderstel. Zet de hendel goed om de zwenkvergrendeling volledig los te koppelen.

! WAARSCHUWING

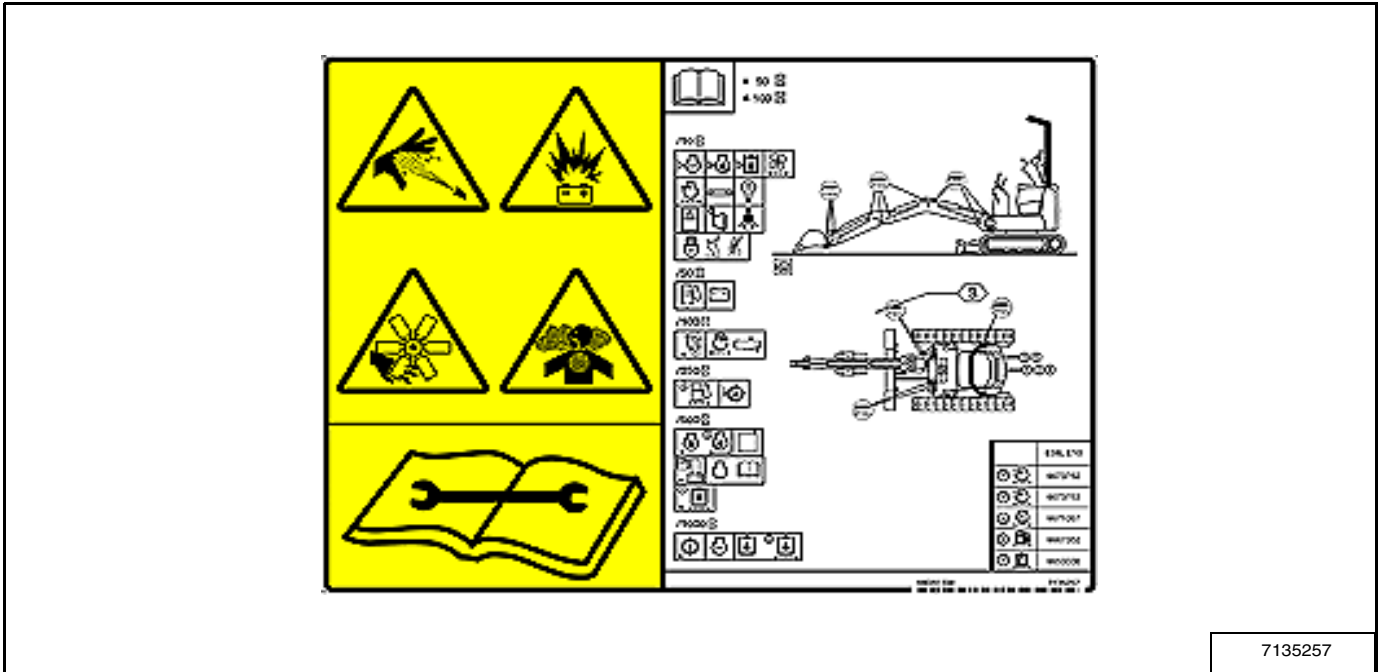
VERMIJD LETSEL

Tijdens transport van de machine moet de zwenkvergrendelingspen zijn ingeschakeld.

W-2197-059

DAGELIJKSE INSPECTIE

Afbeelding 40



7135257

Dagelijkse inspectie en onderhoud

Onderhoudswerk moet regelmatig worden uitgevoerd. Indien dit niet gebeurt, zullen overmatige slijtage en vroegtijdige defecten optreden. Het onderhoudsschema [Afbeelding 40] is een richtlijn voor correct onderhoud van de Bobcat-graafmachine.

Controleer de volgende onderdelen alvorens met het dagelijkse werk te beginnen:

- Canopy (TOPS) en bevestigingsmateriaal
- Veiligheidsgordel en bevestigingsmateriaal
- Beschadigde stickers - vervang deze indien nodig
- Controleer of de bedieningsvergrendelingshendels werken
- Luchtzuiveringssysteem
- Motorkoelvloeistofpeil en op koelvloeistoflekkage
- Verwijder brandbaar materiaal rondom de motor
- Hydraulisch vloeistofpeil en op lekkage aan het hydraulische systeem
- Smeer alle scharnierpunten
- Rupsbandspanning
- Vergrendeling motorkap
- Repareer gebroken en losgekomen onderdelen

! WAARSCHUWING

Voordat de machine in gebruik wordt genomen of er onderhoud aan wordt uitgevoerd, dienen de instructies te worden geraadpleegd. Lees de Bedienings- en onderhoudshandleiding, het handboek en de waarschuwingstekens (stickers) op de machine en zorg ervoor dat u alles begrijpt. Volg bij het uitvoeren van reparaties, afstellingen of onderhoud de waarschuwingen en instructies uit de handleidingen op. Controleer of de machine correct functioneert na reparaties, afstellingen of onderhoud. Onbevoegde bestuurders en het niet-naleven van deze instructies kunnen verwondingen of de dood veroorzaken.

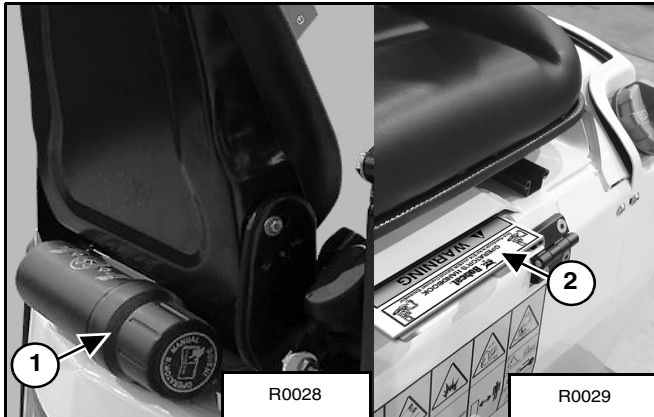
W-2003-0903

Vloeistoffen zoals motorolie, hydraulische vloeistof, koelvloeistof enz. moeten gerecycleerd worden of op een milieuvriendelijke manier worden verwerkt. Er zijn wettelijke voorschriften die bepalen dat gemorst materiaal en lekken op de grond op een specifieke manier moeten worden opgeruimd. Raadpleeg de plaatselijke, nationale en supranationale bepalingen voor de juiste verwerking van afvalmateriaal.

PROCEDURE VOORAFGAAND AAN HET STARTEN

Vooraleer de motor te starten

Afbeelding 41



Lees en begrijp de Bedienings- en onderhoudshandleiding (item 1) en de Gebruikshandleiding (item 2) [Afbeelding 41] alvorens de machine te gebruiken.

De Bedienings- en onderhoudshandleiding en de andere handleidingen kunnen worden bewaard in een houder (item 1) [Afbeelding 41] achter de bestuurdersstoel.

NB: Zorg ervoor dat de motorkap is vergrendeld.

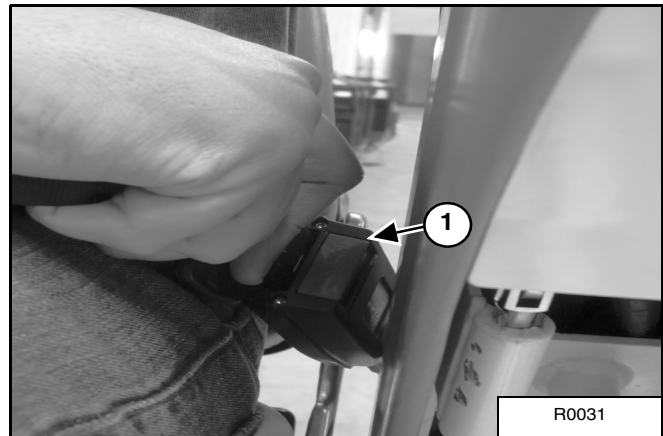
Maak gebruik van de canopy, rupsen en veiligheidstreden voor toegang.

Afbeelding 42



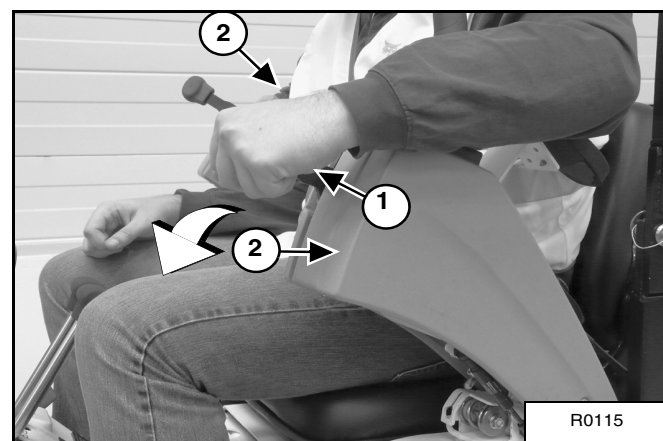
Ontgrendel de stoelhendel (item 1) [Afbeelding 42] om de stoel vooruit of achteruit te verplaatsen voor een comfortabele bediening.

Afbeelding 43



Maak de veiligheidsgordel (item 1) [Afbeelding 43] vast.

Afbeelding 44



Klap beide bedieningsvergrendelconsoles (item 2) neer met de bedieningsvergrendelingshendels (item 1) [Afbeelding 44].

NB: De bedieningsvergrendelingsconsole moet zich omlaag bevinden voor werking van de hydraulische bedieningshendels.

DE MOTOR STARTEN

Voer de PROCEDURE VOORAFGAAND AAN HET STARTEN uit. (Zie PROCEDURE VOORAFGAAND AAN HET STARTEN op pagina 46).

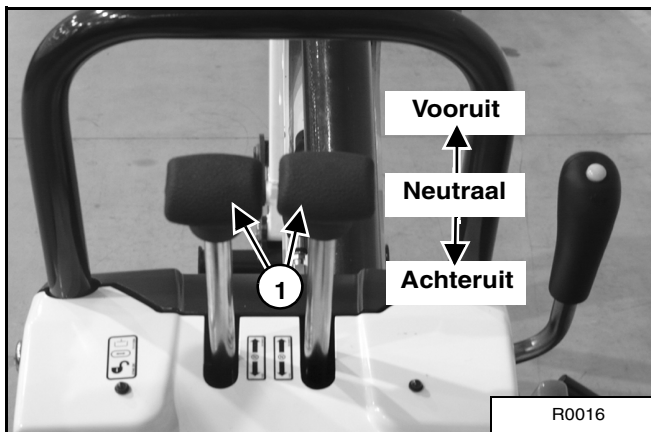
! WAARSCHUWING

VOORKOM ERNSTIG LETSEL OF OVERLIJDEN

- Doe de veiligheidsgordel om en start en bedien de machine alleen vanuit de bestuurdersstoel.
- Draag nooit loszittende kleding wanneer u in de buurt van de machine werkt.

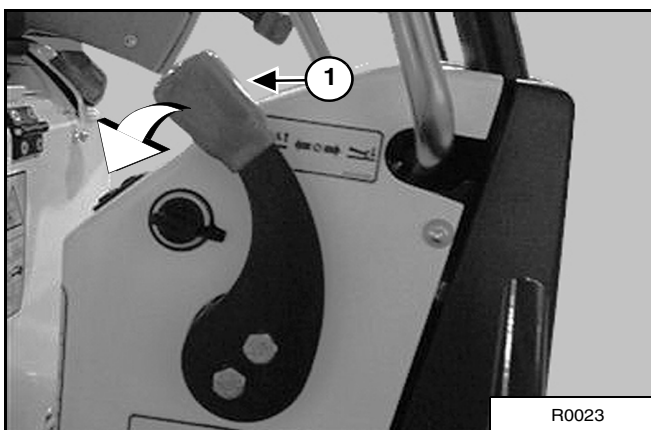
W-2135-1188

Afbeelding 45



Zet de stuurhendels (item 1) [Afbeelding 45] in de NEUTRALE stand.

Afbeelding 46



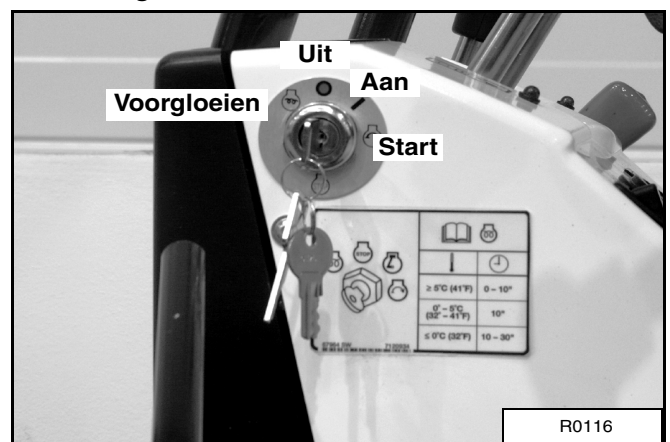
Zet de motortoerentalregelinghendel (item 1) [Afbeelding 46] op laag stationair.

! WAARSCHUWING

Als een motor in een besloten ruimte draait, moet buitenlucht worden toegevoerd om ophoping van uitlaatgassen te voorkomen. Als de motor stationair draait, zorg er dan voor dat de uitlaatgassen naar buiten worden afgevoerd. Uitlaatgassen bevatten reukloze en onzichtbare gassen die dodelijk kunnen zijn zonder waarschuwing.

W-2050-1285

Afbeelding 47



Draai de sleutel in de stand VOORGLOEIEN (indien nodig) [Afbeelding 47].

Draai de sleutel in de stand START [Afbeelding 47] en laat de sleutel los zodra de motor aanslaat. De sleutel keert terug in de ON-stand.

Zet de motor af als de waarschuwingslampjes en het alarm niet UITgaan. Zoek de oorzaak op alvorens de motor opnieuw te starten.

Zet de sleutel in de OFF-stand om de motor af te zetten.

BELANGRIJK

Laat de startmotor niet langer dan 15 seconden aaneengesloten draaien. Een langere sollicitatie hiervan kan de startmotor beschadigen door oververhitting. Laat de startmotor gedurende één minuut afkoelen alvorens hem weer te solliciteren.

I-2034-0700

DE MOTOR STARTEN (VERVOLG)

Procedure voor het starten bij lage temperaturen

Ga bij temperaturen onder 0 °C als volgt te werk om het starten van de motor te vergemakkelijken:

Vervang de motorolie door olie van het juiste type en met de juiste viscositeit voor de verwachte starttemperatuur.

Zorg ervoor dat de accu volledig is opgeladen.

NB: Als de accu ontladen is (maar niet bevroren), kan een externe accu worden gebruikt om de graafmachine te starten. (Zie Starten met een externe accu (met startkabels) op pagina 79).

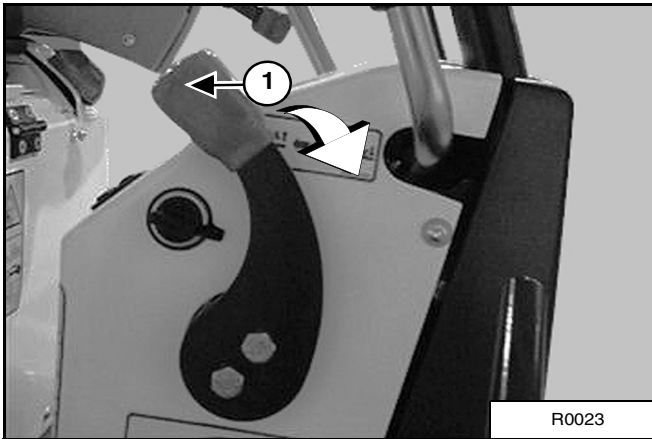
Breng motorblokverwarming aan.

! WAARSCHUWING

Gebruik geen ether in combinatie met gloeibougies (voorverwarmings-)systemen. Er zouden zich ontploffingen kunnen voordoen, die verwondingen of levensgevaar tot gevolg kunnen hebben.

W-2071-0903

Afbeelding 48



Duw de bedieningshendel van de motorsnelheid (item 1) [Afbeelding 48] helemaal naar voren.

BELANGRIJK

Laat de startmotor niet langer dan 15 seconden aaneengesloten draaien. Een langere sollicitatie hiervan kan de startmotor beschadigen door oververhitting. Laat de startmotor gedurende één minuut afkoelen alvorens hem weer te solliciteren.

I-2034-0700

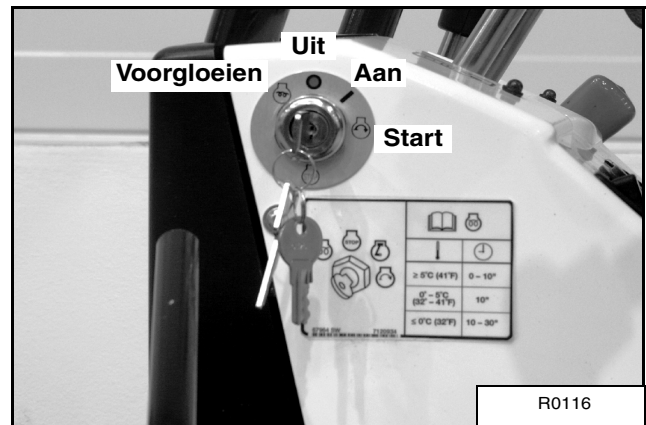
! WAARSCHUWING

VOORKOM ERNSTIG LETSEL OF OVERLIJDEN

- Bepaalde motoronderdelen en hun uitlaatgassen kunnen zeer heet worden. Houd ontvlambaar materiaal uit de buurt.
- Gebruik nooit machines in een met explosief gas geladen atmosfeer.

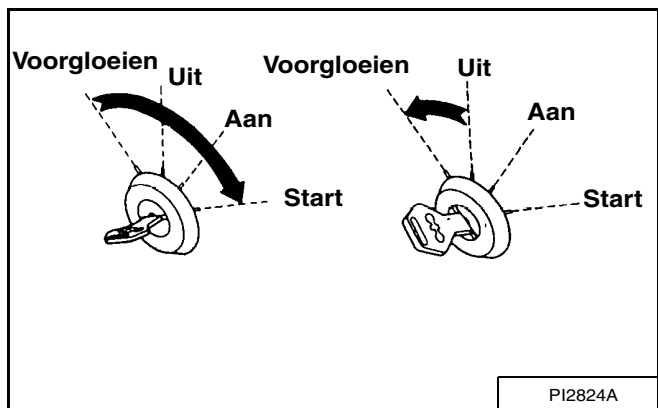
W-2051-1086

Afbeelding 49



R0116

Afbeelding 50



PI2824A

Draai de sleutel in de VOORVERWARMEN-stand [Afbeelding 49]. Het lampje (item 1) [Afbeelding 49] gaat AAN. Laat de motor maximaal 15 seconden voorgloeien.

Draai de sleutel in de stand START [Afbeelding 49] en laat de sleutel los zodra de motor aanslaat. De sleutel keert terug in de ON-stand.

Zet de bedieningshendel van de motorsnelheid op laag stationair zodra het motortoerental toeneemt.

Zet de sleutel in de stand UIT om de motor af te zetten [Afbeelding 49].

GRAAFBAKKEN EN AANBOUWDELEN

Installeren

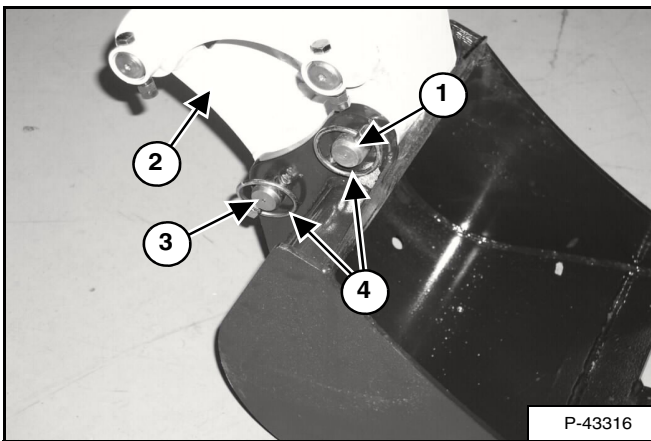


VOORKOM ERNSTIG LETSEL OF OVERLIJDEN

Zet de machine stil op een stevige, vlakke ondergrond. Zorg ervoor dat er altijd een collega in de bestuurdersstoel zit bij het verwijderen of plaatsen van aanbouwdelen (zoals een graafbak), geef duidelijke signalen en ga voorzichtig te werk.

W-2140-0189

Afbeelding 51



Plaats de schakel (item 2) [Afbeelding 51] in de graafbak, lijn het gat uit en plaats de draaipen en ring (item 3) [Afbeelding 51].

Plaats de lepelsteel in de graafbak, lijn het gat uit en plaats de draaipen (item 1) [Afbeelding 51].

Plaats de bevestigingen (4) [Afbeelding 51]. Breng vet aan op de draaipennen voor gebruik.

Verwijderen

Zet de graafmachine stil op een vlakke ondergrond en plaats de bak op de grond.

Verwijder de bevestigingsmiddelen en draaipennen (1, 3 en 4) [Afbeelding 51]. Houd de draaipennen schoon.



Gebruik nooit aanbouwdelen of graafbakken die niet door Bobcat Company zijn goedgekeurd. Voor elk model zijn er goedgekeurde graafbakken en aanbouwdelen voor een veilige lading met een gespecificeerde dichtheid. Niet-goedgekeurde aanbouwdelen kunnen letsel of de dood veroorzaken.

W-2052-0500

BEDIENINGSPROCEDURE

Het werkgebied inspecteren

Inspecteer voor u het werk begint de werkruimte voor onveilige omstandigheden.

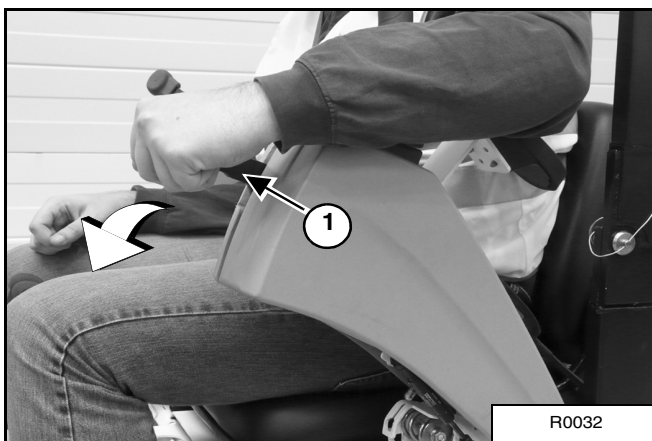
Kijk uit naar scherpe dalingen of ruw terrein. Laat de ondergrondse leidingen (gas, water, riool, irrigatie, enz.) markeren.

Verwijder objecten of andere bouwmaterialen die de graafmachine kunnen beschadigen of lichamelijk letsel kunnen veroorzaken.

Omlaagbrengen werkuitrusting (bij afgezette motor)

De hydraulische bedieningshendels regelen de verplaatsing van de giek, lepelsteel, bak en bovenbouwzwenking.

Afbeelding 52



De bedieningsvergrendelinghendel (item 1) schakelt de hydraulische bedieningsfuncties van de joysticks uit wanneer de console(s) worden opgeklapt [Afbeelding 52].

NB: Als de motor afslaat, kan de giek/bak (aanbouwdeel) tot op de grond worden neergelaten met behulp van de hydraulische druk in de accumulator. De bedieningsconsole(s) moet(en) in de vergrendelde neergeklapte stand staan en het contactslot in de stand AAN.

Laat de giek met behulp van de bedieningshendel zakken.

Klap de bedieningsconsole(s) neer om de hydraulische bedieningsfuncties van de joysticks in te schakelen [Afbeelding 52].

Rijden op de openbare weg

Volg altijd de lokale voorschriften op bij het werken op de openbare weg. Gebruik bijvoorbeeld een waarschuwingsbord 'Traag rijdend voertuig' of breng richtingspijlen aan.

NB: Er zijn wegenkits verkrijgbaar bij uw Bobcat-dealer om uw machine uit te rusten om te rijden op openbare wegen in landen van de Europese Gemeenschap.

Volg altijd de plaatselijke voorschriften. Neem voor meer informatie contact op met uw plaatselijke Bobcat-dealer.

! WAARSCHUWING

VOORKOM ERNSTIG LETSEL OF OVERLIJDEN

Overschrijd het nominale hefvermogen niet. Een overmatige last kan de graafmachine doen omkiepen of maken dat u de controle over de machine verliest.

W-2374-0500

Laat de motor met stationair toerental draaien om de motor en het hydraulische systeem op te warmen voor u met de graafmachine gaat werken.

Stalen rupsbanden zijn niet toegelaten op openbare wegen. Plastic pads moeten worden aangebracht op stalen rupsbanden om op openbare wegen te rijden.

BELANGRIJK

Machines die worden voorverwarmd bij een gematigd motortoerental en lichte belasting gaan langer mee.

I-2015-0284

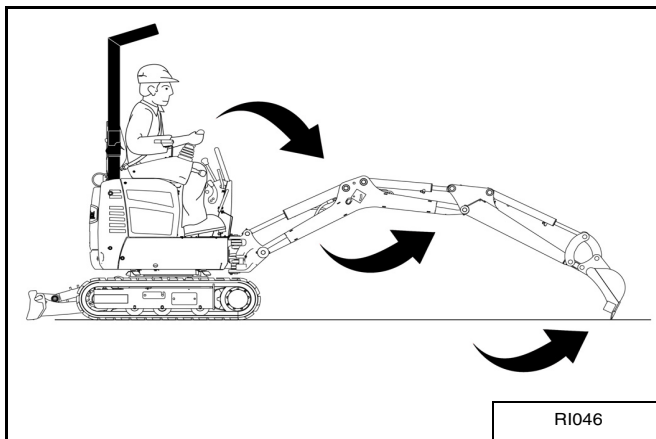
BEDIENINGSPROCEDURE (VERVOLG)

Graven

Zet het duwblad op de grond voor stabiliteit.

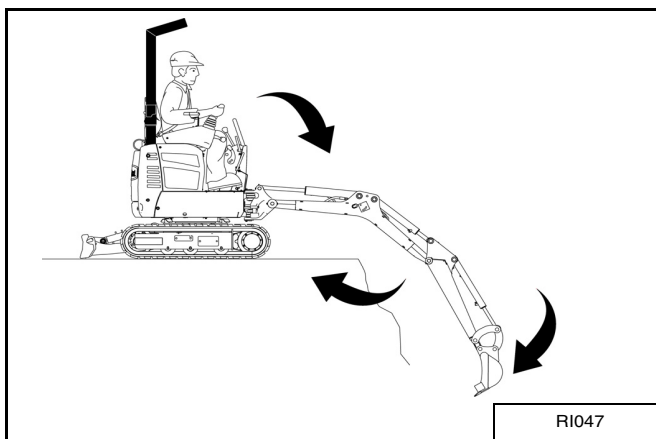
Schuif de rupsbanden uit voor een betere graafprestatie.

Afbeelding 53



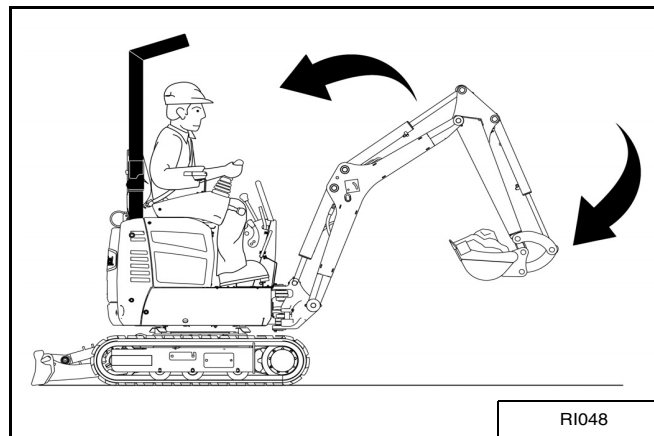
Strek de arm uit, laat de giek neer en open de graafbak [Afbeelding 53].

Afbeelding 54



Trek de arm terug, terwijl u de giek verder neerlaat en de graafbak inkipt [Afbeelding 54].

Afbeelding 55



Hef de giek, beweeg de arm verder naar u toe en kiep de graafbak verder in [Afbeelding 55].

Draai het bovendeel om zijn as. (Zie STUURHENDELS op pagina 37).

NB: Zorg ervoor dat de tanden van de graafbak de grond nooit raken als u de bovenbouw laat zwenken.

! WAARSCHUWING

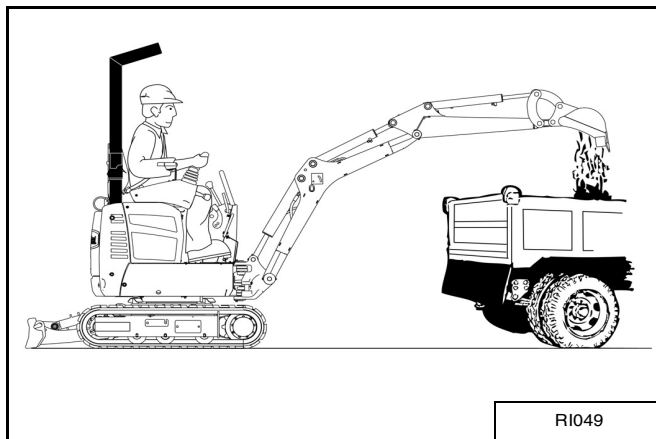
Houd alle omstanders minstens 6 m verwijderd van de machine tijdens het werk. Bewegende delen, een inkalvende sleuf of rondvliegende voorwerpen kunnen mogelijk letsel of de dood veroorzaken.

W-2119-0788

BEDIENINGSPROCEDURE (VERVOLG)

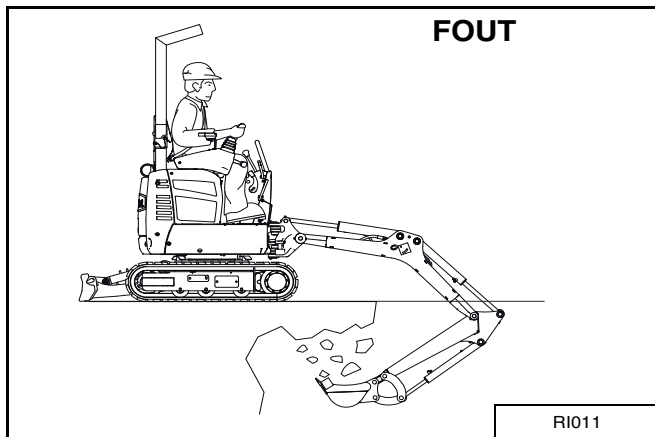
Graven (vervolg)

Afbeelding 56



Strek de arm uit en kiep de graafbak uit om de uitgegraven grond op een hoop of op een kiepwagen te gooien [Afbeelding 56].

Afbeelding 57



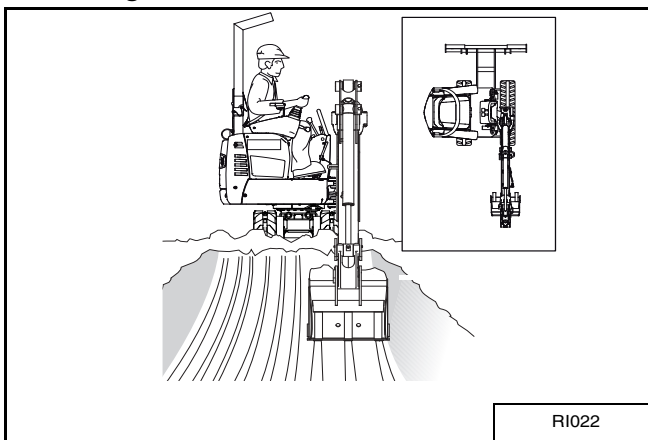
Graaf nooit onder de graafmachine [Afbeelding 57].

Gebruik de graafbak niet als breekhamer of heimachine. Een harde of rotsachtige ondergrond kan vóór het graafwerk beter eerst worden gebroken met een ander werktuig. Zo voorkomt u schade aan de graafmachine.

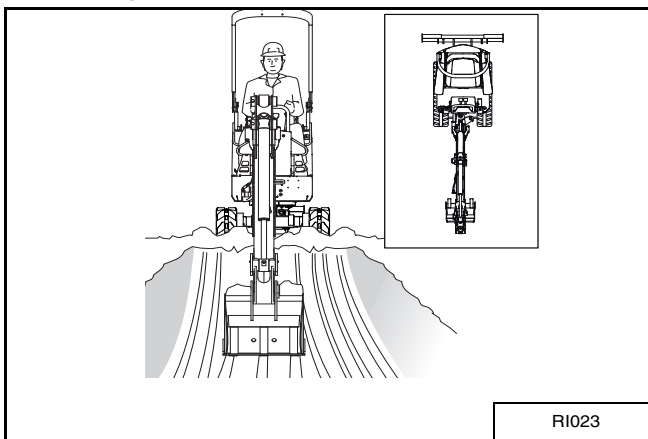
Rijd nooit met de graafmachine als de graafbak in de grond zit.

Giekverstelling

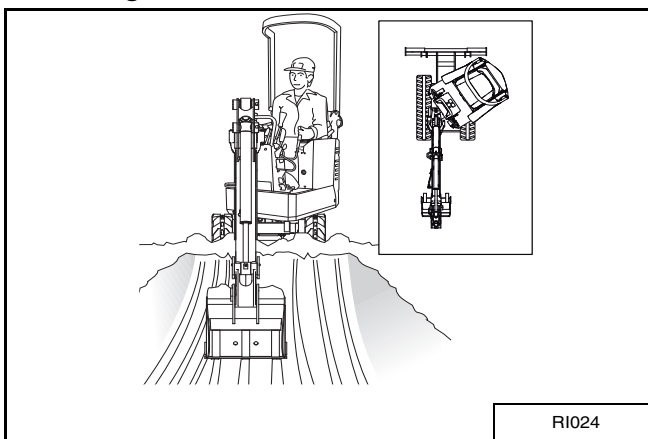
Afbeelding 58



Afbeelding 59



Afbeelding 60

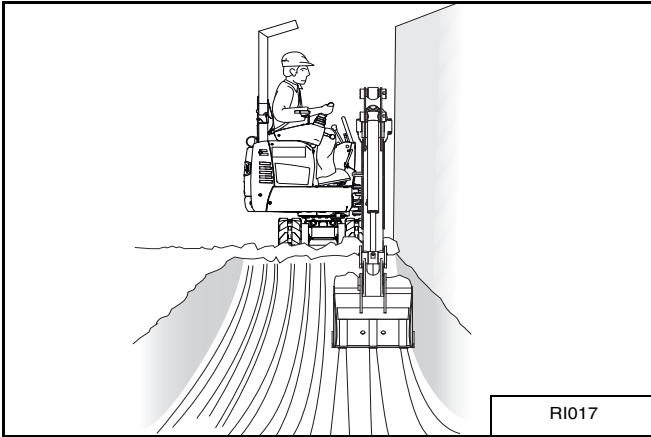


Zwenk de bovenbouw om zijn as, verstel de giek naar links [Afbeelding 58], recht naar voren [Afbeelding 59] en naar rechts [Afbeelding 60] om een rechthoekig gat te graven dat even breed is als de machine, zonder de graafmachine te verplaatsen.

BEDIENINGSPROCEDURE (VERVOLG)

Giekverstelling (vervolg)

Afbeelding 61

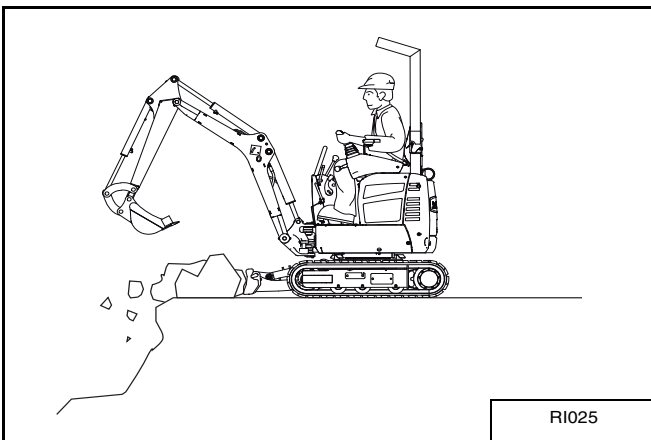


RI017

Door de giek te verstellen, kan de bestuurder van de graafmachine vlakbij gebouwen en andere hindernissen graven [Afbeelding 61].

Grondaanvulling

Afbeelding 62



RI025

Gebruik het duwblad om de sleuf of het gat weer op te vullen na het graafwerk [Afbeelding 62].

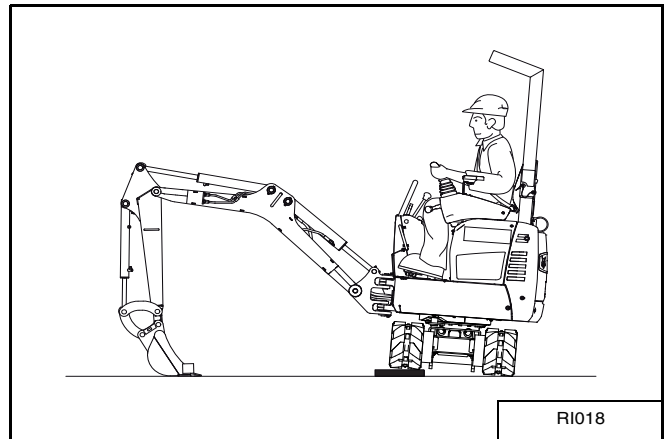
Rijden met de graafmachine

Rijd op een oneffen ondergrond liefst zo langzaam mogelijk en voorkom dat u plotseling van richting moet veranderen.

Voorkom dat u over obstakels zoals stenen, boomstronken enz. heen moet rijden.

Op een natte of zachte bodem legt u best planken onder de rupsen om een stabiele ondergrond te verkrijgen en te voorkomen dat de graafmachine vast komt te zitten.

Afbeelding 63

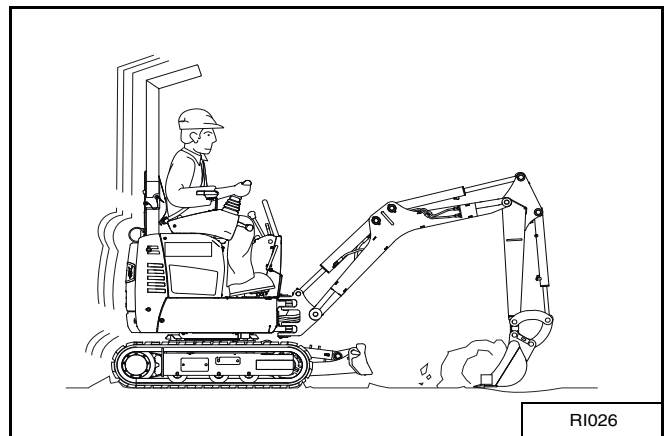


RI018

Als één of beide rupsen zijn vastgeraakt in zachte of natte ondergrond, maak ze dan één voor één vrij door de bovenbouw te draaien en de graafbak op de grond af te duwen [Afbeelding 63].

Leg planken onder de rupsen en rijd met de graafmachine naar een droge ondergrond.

Afbeelding 64



RI026

De graafbak kan ook worden gebruikt om de graafmachine voort te trekken. Hef het duwblad, strek de arm uit en laat de giek neer. Bedien de giek en de arm zoals bij graafwerk [Afbeelding 64].

BEDIENINGSPROCEDURE (VERVOLG)

Werken op hellingen

! WAARSCHUWING

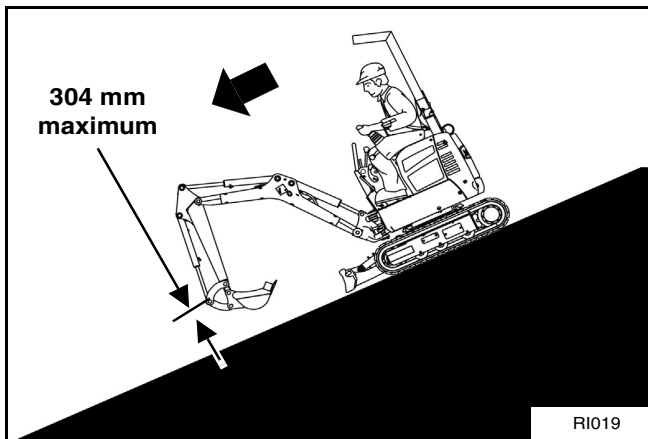
VOORKOM ERNSTIG LETSEL OF OVERLIJDEN

- Hellingen van meer dan 15 graden nooit dwarsen noch beklimmen.
- Hellingen van meer dan 25 graden nooit afrijden noch achterwaarts beklimmen.
- Kijk in de richting waar u rijdt.

W-2497-0304

Regel bij het afdalen van een helling de snelheid met de stuurhendels en met de bedieningshendel van de motorsnelheid.

Afbeelding 65



Wanneer u een helling van meer dan 15 graden voorwaarts af- of achterwaarts oprijdt, zet dan de machine in de aangegeven stand en laat de motor langzaam draaien [Afbeelding 65].

Werk zo rustig mogelijk en vermijd plotselinge hendelbewegingen.

Voorkom dat u over obstakels zoals stenen, boomstronken enz. heen moet rijden.

Zet de machine stil alvorens de graafuitrusting te bedienen. Rijd nooit met het duwblad tegen een massief voorwerp. Dit kan het duwblad of de hydraulische cilinder beschadigen.

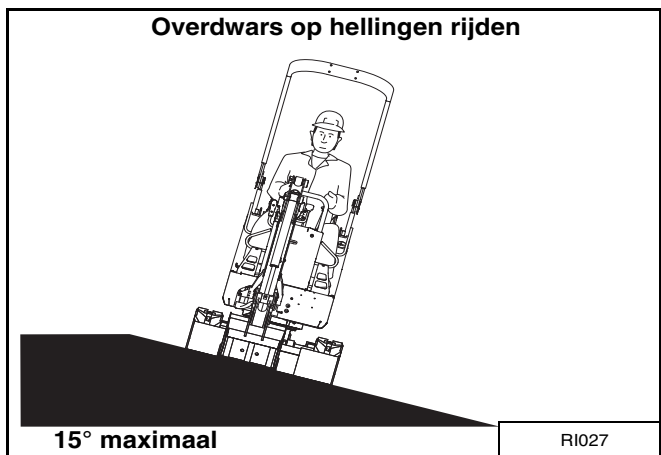
! WAARSCHUWING

VOORKOM ERNSTIG LETSEL OF OVERLIJDEN

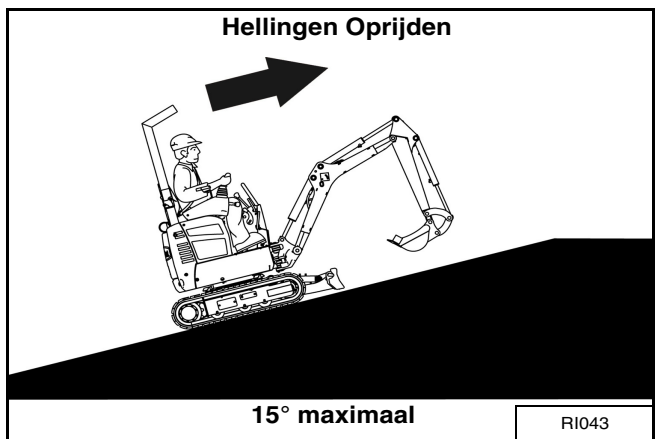
- Vermijd steile gebieden of glooiingen die weg kunnen breken.
- Houd de giek en aanbouwdelen zo laag mogelijk bij het rijden op hellingen of ruw terrein. Kijk in de richting waarin u rijdt.
- Doe altijd de veiligheidsgordel om.

W-2498-0304

Afbeelding 66



Afbeelding 67

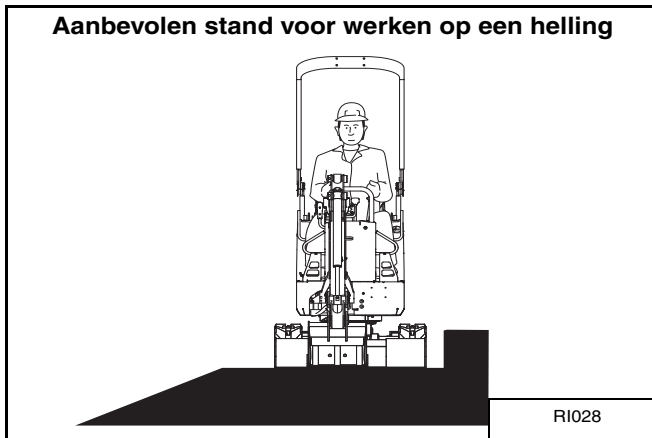


Wanneer u op hellingen van meer dan 15 graden rijdt of er overdwars op rijdt, zet dan de machine in de aangegeven stand en laat de motor langzaam draaien [Afbeelding 66] en [Afbeelding 67].

BEDIENINGSPROCEDURE (VERVOLG)

Werken op hellingen (vervolg)

Afbeelding 68



Egaliseer het werkgebied voordat u op een helling gaat werken [Afbeelding 68].

Als dit niet mogelijk is, ga dan als volgt te werk:

Werk nooit op hellingen van meer dan 15 graden.

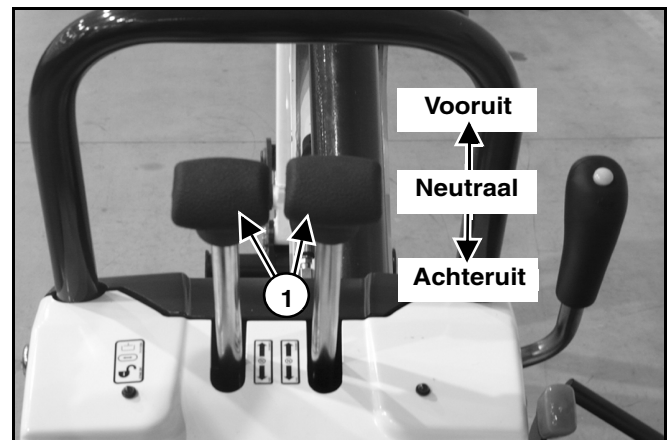
Werk in een rustig tempo.

Vermijd werkzaamheden waarbij de rupsen dwars op de helling staan. Dit vermindert de stabiliteit en verhoogt de kans dat de machine gaat slippen. Plaats de graafmachine met het duwblad aan de grond en naar de onderkant van de helling.

Vermijd de graafbak verder dan nodig naar onder toe te bewegen of te zwenken. Als u de graafbak toch bergafwaarts moet zwenken, houd de arm dan laag en schuif de graafbak naar beneden.

Als u met de graafbak bergopwaarts werkt, houd deze dan zo dicht mogelijk bij de grond. Kiep de uitgegraven grond ver genoeg van de sleuf of van het gat om eventuele verzakkingen te voorkomen.

Afbeelding 69



Bij het afrijden van een helling kunt u de machine afremmen door de stuurhendels (item) [Afbeelding 69] in de stand NEUTRAAL te plaatsen. Hierdoor wordt de hydrostatische rem ingeschakeld.

Plaats de stuurhendels in neutraal als de motor op een helling afslaat. Laat de giek/grafbak op de grond zakken.

NB: Als de motor afslaat, kan de giek/bak (aanbouwdeel) tot op de grond worden neergelaten met behulp van de hydraulische druk in de accumulator. De console moet in de vergrendelde neergeklapte stand staan en de contactsleutel in de ON-stand. Laat de giek met behulp van de bedieningshendel zakken.

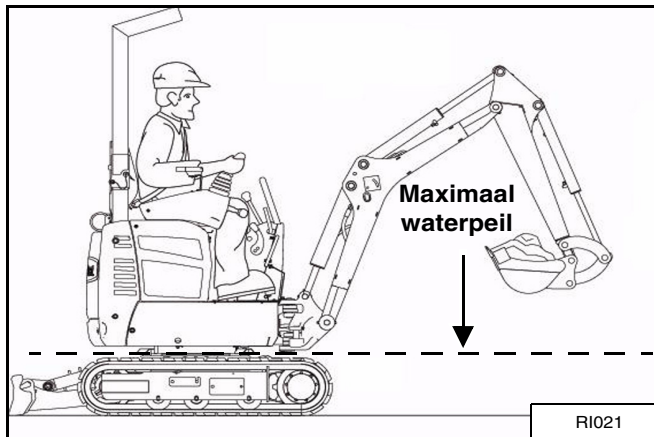
Start de motor en ga weer aan het werk.

BEDIENINGSPROCEDURE (VERVOLG)

Werken in water

Verwijder modder en water van de machine alvorens te parkeren. Parkeer bij vriesweer de machine op planken of beton om te beletten dat de rupsen of het onderstel aan de grond vastvriezen en het weggrijden wordt bemoeilijkt.

Afbeelding 70



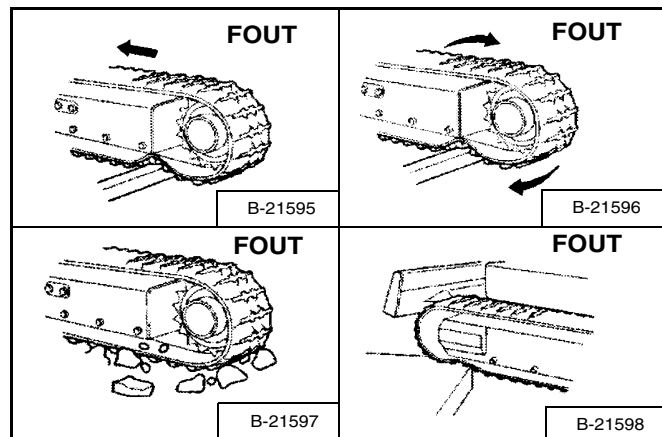
Ga niet met de graafmachine in water staan dat hoger komt dan de onderzijde van het zwenklager [Afbeelding 70].

Smeer de graafmachine grondig als er mee in water is gewerkt of als deze langere tijd in water heeft gestaan. Het vet zal het water uit de smeerzones verdrijven.

Het water moet van de cilinderdrijfstangen worden verwijderd. Als het water aan een cilinderdrijfstang aanvriest, kan de afdichting van de cilinder worden beschadigd bij het intrekken van de stang.

Schade aan de rupsbanden vermijden

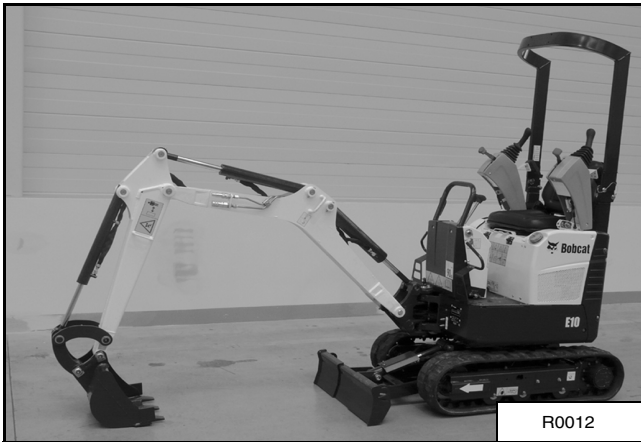
Afbeelding 71



- Rijd of draai niet op een scherpe rand of helling.
- In de illustratie [Afbeelding 71] worden te vermijden werkomstandigheden getoond om schade aan de rubberen rupsbanden te voorkomen.
- Draai niet scherp op een oppervlak met een hoge wrijvingsfactor zoals beton of asfalt.
- Houd olie van de rupsbanden. Reinig alle gemorste olie.
- Niet gebruiken op een strand of in een gebied dat hevige corrosie kan veroorzaken.
- Als de machine gedurende lange tijd niet wordt gebruikt, houd u ze binnen om directe blootstelling aan zonlicht, regen, sneeuw, enz. te voorkomen.

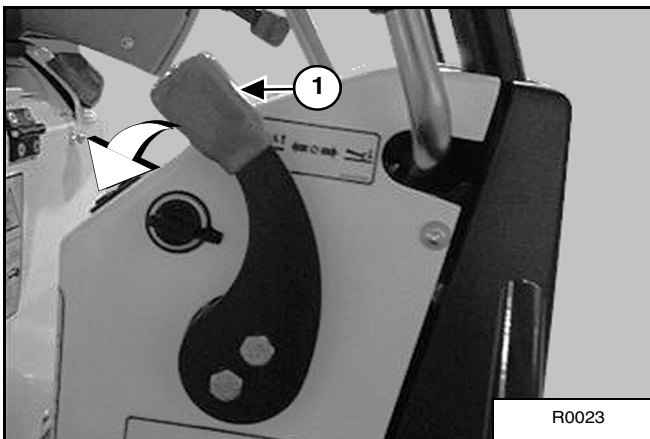
DE GRAAFMACHINE PARKEREN

Afbeelding 72



Plaats de machine op een vlakke, horizontale ondergrond. Laat de graafuitrusting en het duwblad op de grond rusten [Afbeelding 72].

Afbeelding 73



Zet de bedieningshendel van de motorsnelheid (item 1) volledig omlaag [Afbeelding 73] en laat de motor laag stationair draaien gedurende ongeveer 5 minuten om te laten afkoelen.

Zet de motor af.

Klap de bedieningsvergrendelingshendels omhoog.

Maak de veiligheidsgordel los. Verwijder de sleutel uit het contactslot om gebruik van de machine door onbevoegd personeel te voorkomen. Verlaat de machine.

DE GRAAFMACHINE HIJSEN

Schuif de cilinders van de graafbak, de lepelsteel en de giek volledig uit.

Zet het duwblad in de hoogste stand.

Draai de bovenbouw zodat de giek zich aan het tegenovergestelde uiteinde bevindt van het duwblad.

Zet alle bedieningshendels in neutraal en schakel de zwenkvergrendeling in. Zie "ZWENKVERGRENDELING BOVENBOUW" op pagina 44.

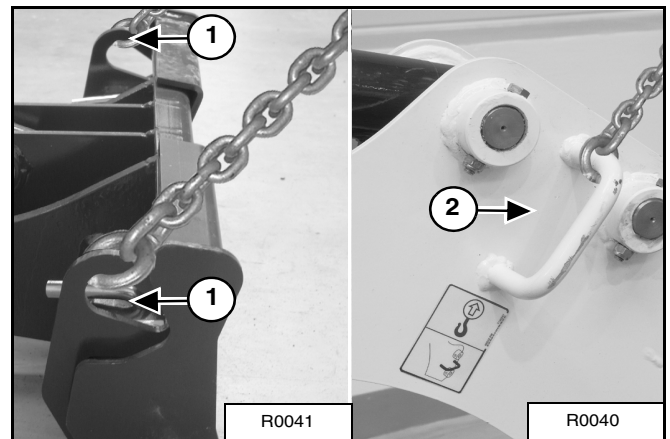
! WAARSCHUWING

VOORKOM ERNSTIG LETSEL OF OVERLIJDEN

- Gebruik een hijsinrichting met voldoende hefvermogen voor het totale gewicht van de graafmachine inclusief eventuele aanbouwdelen.
- Let op het zwaartepunt en de balans tijdens het hijsen.
- Zwenk niet met de giek en draai het bovendeel niet. Schakel de zwenkvergrendelingshendel in.
- Laat nooit een persoon in de machine tijdens het hijsen.

W-2202-0595

Afbeelding 74



Bevestig kettingen vanaf de uiteinden van het duwblad (item 1) [Afbeelding 74] en tot aan een hijsinrichting boven de canopy.

Bevestig een ketting in de haak van de giek (item 2) [Afbeelding 74].

DE GRAAFMACHINE TRANSPORTEREN

Op het transportvoertuig laden

Neem bij het transporteren van de machine de voorschriften, de verkeersregels voor motorvoertuigen en de bepalingen voor de maximale afmetingen en gewichten van voertuigen in acht. Gebruik een transport- en sleepvoertuig met de juiste lengte en een passend laadvermogen.

Activeer de remmen bij het transportvoertuig en blokkeer de wielen.

Lijn de oprijplaten uit op het midden van het transportvoertuig. Maak de oprijplaten aan de laadvloer van het voertuig (of oplegger) vast en zorg ervoor dat de helling van de platen niet groter is dan 15°.

Gebruik metalen oprijplaten met een slipwerend oppervlak.

Zorg ervoor dat de oprijplaten de juiste lengte en breedte hebben en dat ze het gewicht van de machine kunnen dragen.

De achterkant van de oplegger moet worden geblokkeerd of ondersteund bij het in- en uitladen om te voorkomen dat de voorkant van het transportvoertuig omhoogkomt.

Bepaal de rijrichting van de rupsen voordat u de machine verplaatst (duwblad vooruit). Schakel de zwenkvergrendelingshendel in. (Zie ZWENKVERGRENDELING BOVENBOUW op pagina 44).

Afbeelding 75



Verplaats de machine voorwaarts op het transportvoertuig [Afbeelding 75].

Verander de rijrichting van de machine niet zolang deze zich op de oprijplaten bevindt.

Laat de giek, de arm en de bak zakken en op het transportvoertuig rusten.

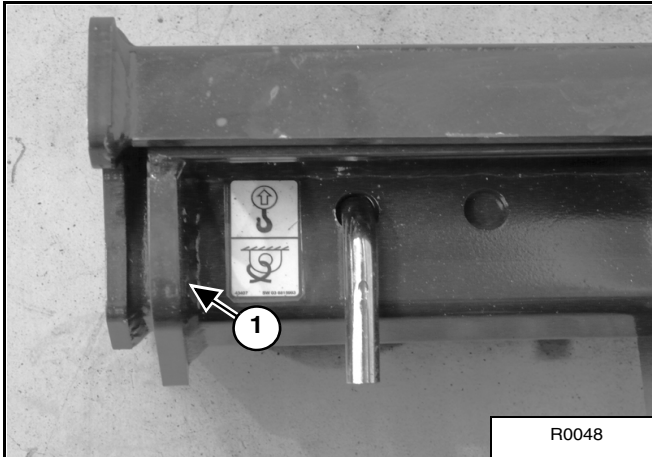
Zet de motor af en verwijder de contactsleutel.

Plaats blokken onder de voorste en achterste glij schoenen van de rupsbanden.

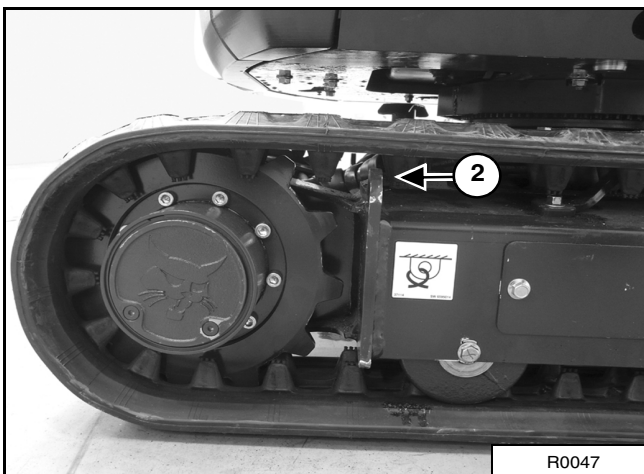
DE GRAAFMACHINE TRANSPORTEREN (VERVOLG)

Bevestigen op het transportvoertuig

Afbeelding 76

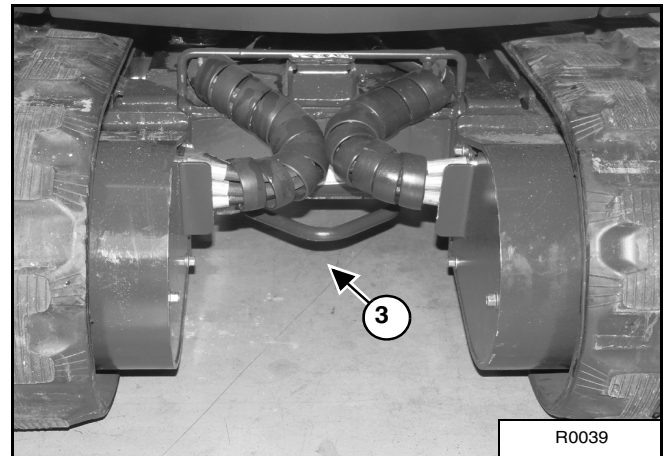


Afbeelding 77



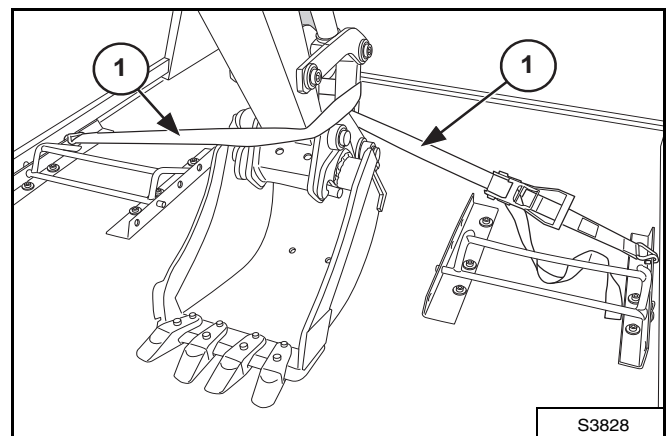
Bevestig kettingen aan de voorste hoeken van het duwblad (item 1) [Afbeelding 76], aan beide zijden van de rupsbanden (item 2) [Afbeelding 77] en aan de verankeringslus aan de achterkant van het rupsonderstel (item 3) [Afbeelding 78].

Afbeelding 78



Gebruik kettingspanners om de kettingen te spannen en bind de hefboomen van de kettingspanners vast om het loskomen te voorkomen.

Afbeelding 79



- Als de machine op het transportvoertuig staat, steekt u de kettingen door de gaten in het aanbouwframe.
- Leg een ketting (item 1) [Afbeelding 79] rond de bakschakel.

WAARSCHUWING

Passend ontworpen oprijplaten met voldoende sterkte zijn noodzakelijk om het gewicht van de machine te dragen tijdens het laden op een transportvoertuig. Houten planken kunnen breken en verwondingen veroorzaken.

W-2058-0494



Bobcat®



PREVENTIEF ONDERHOUD

ONDERHOUDSSHEMA	65
Tabel	65
ACHTERKLEP	67
Achterklep openen en sluiten	67
LUCHTFILTER	68
Dagelijkse controle	68
Filters vervangen	68
VEILIGHEIDSGORDEL	69
Inspectie en onderhoud	69
BRANDSTOFSYSTEEM	70
Brandstofspecificaties	70
Brandstoftank vullen	70
Water uit de brandstoffilter verwijderen	70
Brandstoffilter vervangen	70
Brandstoftank aftappen	70
Ontluchten van het brandstofsysteem	71
SMEERSYSTEEM VAN DE MOTOR	71
Motorolie controleren	71
Motorolie en filter vervangen	72
KOELSYSTEEM	73
Koelsysteem reinigen	73
Controle van het koelmiddelpil	73
Koelvloeistof verversen	74
DYNAMORIEM	75
Afstellen van de alternatorriem	75
ELEKTRISCH SYSTEEM	77
Beschrijving	77
Zekeringen	77
Relais en diodes	77
Onderhoud uitvoeren aan het elektrische systeem en de accu	78
Starten met een externe accu (met startkabels)	79
Accu verwijderen en aanbrengen	80
HYDRAULISCH SYSTEEM	81
Hydraulische vloeistof controleren en bijvullen	81
Hydraulische filter vervangen	81
Hydraulische olie aflatn	82
Diagnosekoppelingen	83
UITSCHAKELINRICHTINGEN BEDIENINGSCONSOLE	84
Controle en onderhoud	84
VONKWERENDE UITLAAT	85
Reinigingsprocedure	85



RUPSSPANNING	86
Afstellen	86
AANDRIJFMOTOR	88
Oliepeil controleren	88
Rijmotor aftappen	88
DUWBLADVERLENGING	89
Beschrijving	89
Uittrekken en terugtrekken	89
SMERING STEUNROL EN TUSSENWIEL RUPSBAND	90
Procedure	90
DE GRAAFMACHINE SMEREN	90
Duwblad	90
Giekverstelling en giekvoet	91
Giek, middelpunt	91
Giek en lepelsteel	92
Framefittingen	93
Expansiestang rupsbanden	93
OPSLAG VAN GRAAFMACHINE EN TERUG IN WERKING STELLEN	94
Opslag	94
Terug in werking stellen	94

VEILIGHEID TIJDENS ONDERHOUD

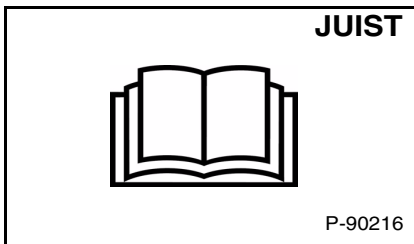
! WAARSCHUWING

Training is vereist alvorens de machine in gebruik wordt genomen of er onderhoud aan wordt uitgevoerd. Lees de Bedienings- en onderhoudshandleiding, het handboek en de waarschuwingstekens (stickers) op de machine en zorg ervoor dat u alles begrijpt. Volg bij het uitvoeren van reparaties, afstellingen of onderhoud de waarschuwingen en instructies uit de handleidingen op. Controleer of de machine correct functioneert na reparaties, afstellingen of onderhoud. Onbevoegde bestuurders en het niet-naleven van deze instructies kunnen verwondingen of de dood veroorzaken.

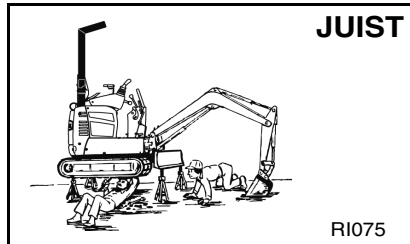
W-2003-0807



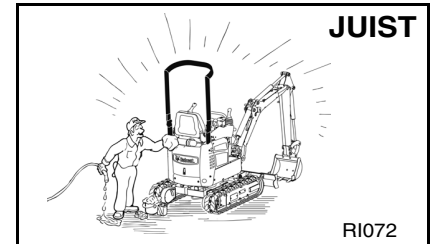
Symbool van veiligheidswaarschuwing: Dit symbool gaat gepaard met een waarschuwing en betekent: "Waarschuwing, let op! Uw veiligheid is erbij betrokken!" Lees aandachtig de volgende mededeling.



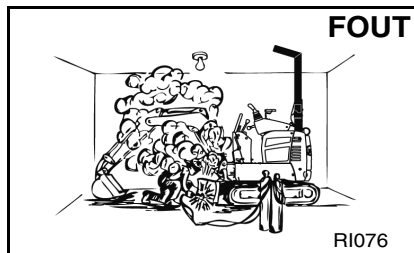
! Voer zonder instructies nooit onderhoud uit aan de compacte Bobcat-graafmachine.



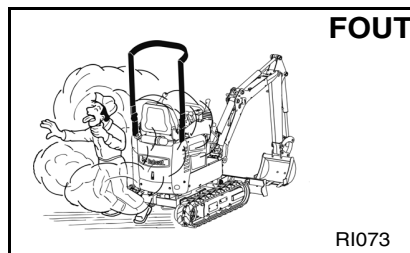
! Gebruik de juiste procedure voor het heffen en ondersteunen van de graafmachine.



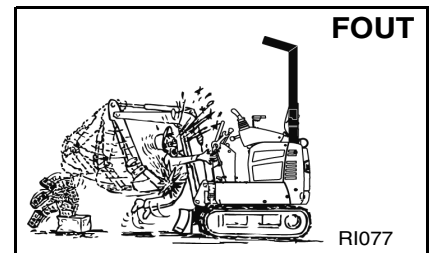
! Reiniging en onderhoud moeten dagelijks gebeuren.



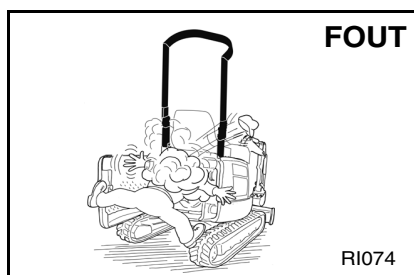
! Zorg voor een goede ventilatie bij het lassen of slijpen van gelakte onderdelen.
! Draag een stofmasker bij het slijpen van gelakte onderdelen. Er kan giftig stof of gas ontstaan.



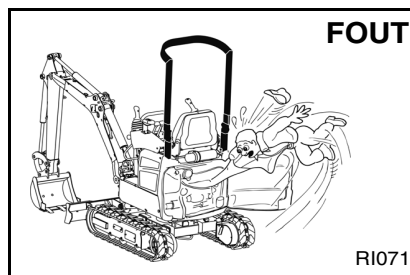
! Leid de uitlaatgassen naar buiten als de motor voor onderhoud moet draaien.
! De uitlaat moet perfect afgedicht zijn. Uitlaatgassen kunnen zonder waarschuwing doden.



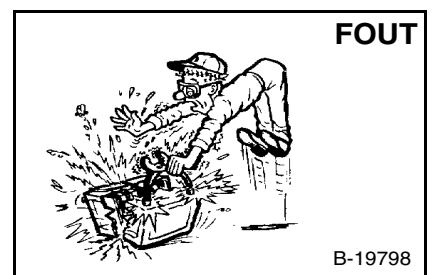
! Breng altijd de graafbak en het duwblad op de grond alvorens onderhoud aan de graafmachine uit te voeren.
! Verander de graafuitrusting nooit of voeg nooit aanbouwdelen toe die niet zijn goedgekeurd door Bobcat Company.



! Zet de motor stil, laat hem afkoelen en ontdoe deze van brandbaar materiaal, voordat enig vloeistofpeil wordt gecontroleerd.
! Voer nooit onderhoud of afstellingen uit aan de machine terwijl de motor draait, tenzij dit uitdrukkelijk in de handleiding staat aangegeven.
! Vermijd contact met lekkende hydraulische vloeistof of dieselbrandstof onder druk. Ze kunnen de huid of de ogen binnendringen.
! Vul de brandstoftank nooit met een draaiende motor, terwijl u rookt, of in de nabijheid van open vuur.



! Houd lichaamsdelen, sieraden en kleren weg van bewegende delen, elektrische contacten, hete onderdelen en de uitlaat.
! Draag een veiligheidsbril ter bescherming tegen accuzuur, wegspringende veren, vloeistoffen onder druk en wegvliegende voorwerpen door draaiende motoren of het gebruik van gereedschap. Gebruik een voor het soort lassen geschikt zichtschermb.
! Houd de achterste deur gesloten, behalve voor service. Sluit en vergrendel de achterklep vooraleer de graafmachine te gebruiken.



! Loodaccu's produceren ontvlambare en explosieve gassen.
! Houd vonken, gensters, vlammen en brandende rookwaren uit de buurt van accu's.
! Accu's bevatten zuur dat bij aanraking met ogen en huid letsel veroorzaakt.
! Draag veiligheidskleding. Komt het zuur in aanraking met het lichaam, spoel dan goed met water. In geval van contact met de ogen, spoel zorgvuldig met water en vraag onmiddellijk medische hulp.

De onderhoudswerkzaamheden die vermeld staan in de bedienings- en onderhoudshandleiding kunnen zonder enige speciale technische vorming worden uitgevoerd door de eigenaar/bestuurder. Onderhoudswerkzaamheden die niet in de bedienings- en onderhoudshandleiding staan, mogen ALLEEN WORDEN UITGEVOERD DOOR BEVOEGD BOBCAT-PERSONEEL. Gebruik steeds originele Bobcat-ervangingsonderdelen.

MSW33-0409



Bobcat®



ONDERHOUDSSCHEMA

Tabel

Onderhoudswerk moet regelmatig worden uitgevoerd. Indien dit niet gebeurt, zullen overmatige slijtage en vroegtijdige defecten optreden. Het onderhoudsschema is een richtlijn voor correct onderhoud van de Bobcat-graafmachine.



Alvorens met en aan de machine te werken, moet u over de correcte instructies beschikken. Lees de Bedienings- en onderhoudshandleiding, het handboek en de waarschuwingstekens (stickers) op de machine en zorg ervoor dat u alles begrijpt. Volg bij het uitvoeren van reparaties, afstellingen of onderhoud de waarschuwingen en instructies uit de handleidingen op. Controleer of de machine correct functioneert na reparaties, afstellingen of onderhoud. Onbevoegde bestuurders en het niet naleven van deze instructies kan verwondingen of zelfs dood veroorzaken.

W-2003-0903

ONDERHOUDSSCHEMA		BEDRIJFSUREN					
ONDERHOUDSELEMENT	VOORGESCHREVEN ONDERHOUD	8-10	50	100	250	500	[3] 1000
Motorkoelvloeistof	Controleer het koelvloeistofpeil. Vul zo nodig voorgemengde koelvloeistof bij.						
Motorolie	Controleer het motoroliepeil en vul zo nodig olie bij.						
Hydraulische vloeistof, slangen en leidingen	Controleer het peil van de hydraulische vloeistof en vul zo nodig bij. Controleer op beschadiging en lekken. Repareer of vervang indien nodig.						
MotorluchtfILTER en luchtinlaatsysteem	Controleer de vervuilingindicator en leeg de stofbeker indien nodig. Controleer het luchtinlaatsysteem op lekkage.						
Rupsbanden	Controleer de spanning van de rupsbanden en stel deze indien nodig af.						
Indicatorlampjes en lampen	Controleer of alle indicatorlampjes en lampen goed werken.						
Uitschakelinrichting bedieningsconsole	Controleer of deze correct functioneert. Repareer of vervang indien nodig.						
Overdekte bestuurdersplaats	Controleer de staat ervan. Controleer de bevestigingselementen.						
Veiligheidsgordel	Controleer de staat ervan. Controleer de bevestigingselementen.						
Waarschuwingstekens en veiligheidstreden	Controleer op beschadigde waarschuwingstekens (stickers) en -treden (opstapjes). Vervang alle stickers of treden die beschadigd of afgesleten zijn.						
Scharnierpunten	Breng vet aan op alle scharnierpunten van de machine.						
Zwenkkrans en -tandwiel	Vet beide fittings in.						
Brandstoftank en -filter	Voer water en bezinsel af uit de brandstoftank en de brandstoffilter.						
Accu	Controleer de accu, kabels, aansluitingen en het elektrolytpeil. Vul zo nodig gedistilleerd water bij.						
Dynamo-/ventilatorriem	Controleer de staat van de riem en stel deze zo nodig af.		[1]				
Uitlaatdemper met vonkenvanger	Reinig de vonkenkamer.						
Brandstoffilter	Vervang de brandstoffilter.						
Aandrijfmotor	Controleer het smeermiddelpeil in beide aandrijfmotoren.			[2]			
Motorolie en oliefilter	Vervang de olie en de filter. Gebruik olie van het type CD of beter en een Bobcat-filter.		[1]				
Radiator en oliekoeler	Verwijder het gruis van de koelvinnen van de radiator.						
Hydraulische-oliefilter	Vervang de filter.			[2]			
Dynamo en startmotor	Controleer de dynamo- en startmotoraansluitingen.			[2]			
Motorkleppen	Controleer de klepspeling van de motor en stel deze af.						
Aandrijfmotor	Ververs het smeermiddel in beide aandrijfmotoren.						
Hydraulisch systeem	Ververs de hydraulische vloeistof en de filters. Reinig de tank.			[2]			
Motorkoelsysteem	Tap het koelsysteem af en spoel het door. Ververs de voorgemengde koelvloeistof om de 2 jaar.						

[1] Ook na de eerste 50 bedrijfsuren.

[2] Ook na de eerste 100 bedrijfsuren.

[3] Of om de 12 maand.

Uw dealer kan het inspectieboek (logboek) voor u bestellen. Onderdeelnummer: 4420310.



ONDERHOUDSSCHEMA (VERVOLG)

Inhoud van het inspectieboek (logboek)

Onderhoudswerk moet regelmatig worden uitgevoerd. Indien dit niet gebeurt, zullen overmatige slijtage en vroegtijdige defecten optreden. Het onderhoudsschema is een richtlijn voor correct onderhoud van de Bobcat-graafmachine.

Het inspectieboek bevat de volgende informatie:

- Garantievoorwaarden van Doosan Trading Limited
- Protection Plus-voorwaarden voor verlengde garantie
- Beleid ten aanzien van algemene onderdelen
- Algemene informatie
- Eerste inspectie
- Ingeroosterd onderhoud
- Geautoriseerde identificatie
- Tabel voor smeermiddelen en vloeistoffen
- Tabellen met serviceonderdelen

Uw plaatselijke dealer kan het inspectieboek voor u bestellen. Onderdeelnummer: 4420310.

ACHTERKLEP

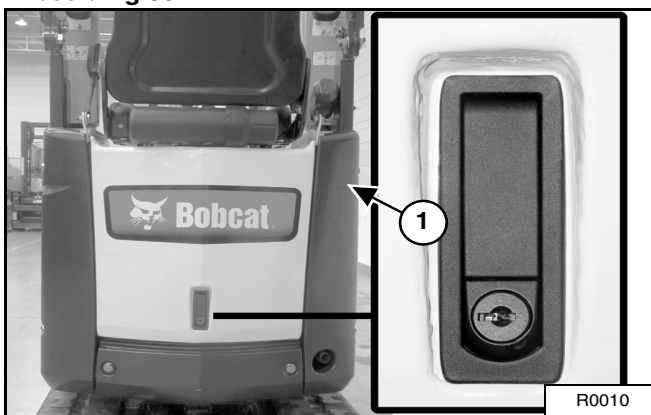
Achterklep openen en sluiten



VERMIJD VERWONDINGS- OF LEVENSGEVAAR
Voer geen service of afstellingen uit op de machine terwijl de motor draait, tenzij dit in de handleiding zo staat aangegeven.

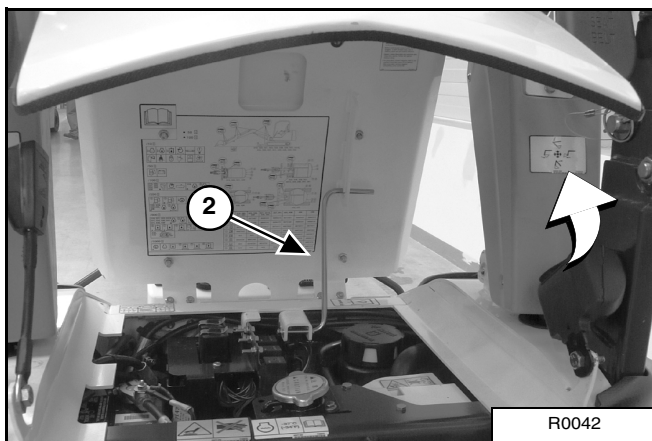
W-2012-0497

Afbeelding 80



Laat de grendel los (item 1) [Afbeelding 80] en trek de achterklep open.

Afbeelding 81



Trek aan de achterklep (item 1) totdat de wig (item 2) wordt geblokkeerd [Afbeelding 81].

Om de achterklep te sluiten, trekt u voorzichtig aan de wig, hanteert u de achterklep en sluit u ze totdat de vergrendeling opnieuw is gesloten.

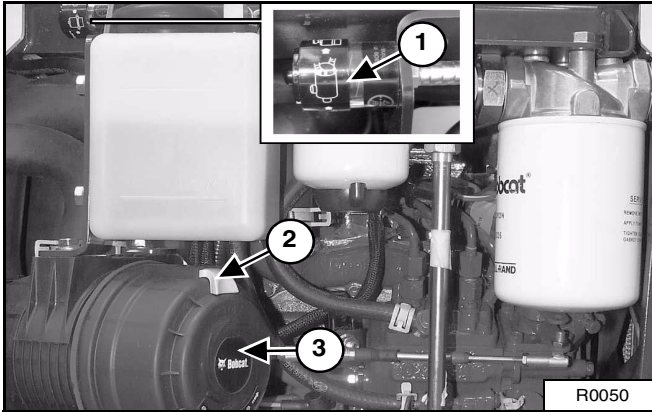
NB: De achterklep kan vergrendeld worden met behulp van de contactsleutel.

LUCHTFILTER

(Zie ONDERHOUDSSCHEMA op pagina 65.) voor het correcte onderhoudsinterval.

Dagelijkse controle

Afbeelding 82



Controleer de vervuilingindicator (item 1) [Afbeelding 82]. Als de rode ring in de vervuilingindicator verschijnt, moet de filter worden vervangen.

Filters vervangen

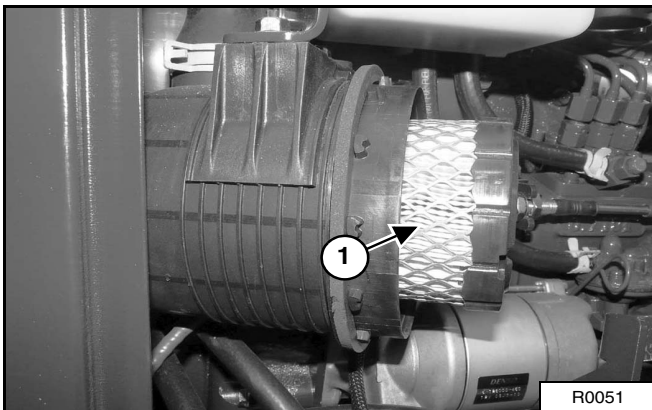
Buitenfilterpatroon

Trek aan het vergrendelingslipje (item 2) [Afbeelding 82].

Draai de stofbeker (item 3) [Afbeelding 82] 1/8 slag linksom.

Verwijder en reinig de stofbeker.

Afbeelding 83



Trek het buitenfilterpatroon (item 1) [Afbeelding 83] uit het luchtfilterhuis.

Controleer het filterhuis op beschadiging.

Reinig het filterhuis en het afdichtvlak. Gebruik GEEN perslucht.

Breng een nieuw buitenfilterpatroon aan.

Breng de stofbeker (item 3) [Afbeelding 82] aan en draai deze ongeveer een 1/8 slag naar rechts.

Druk het vergrendelingslipje (item 2) in [Afbeelding 82].

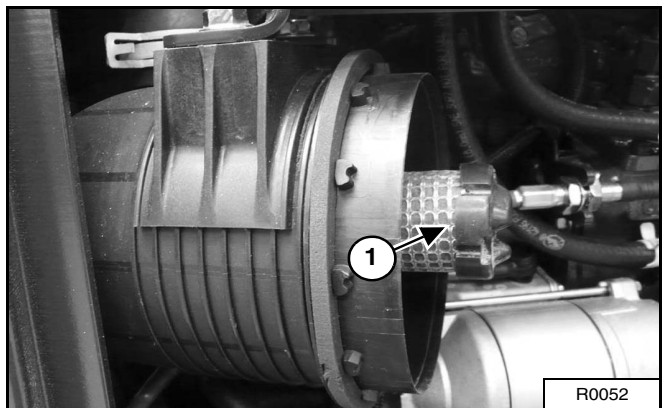
Controleer de luchtinlaatslang en het luchtfilterhuis op beschadiging. Verzeker u ervan dat alle aansluitingen goed vastzitten.

Binnenfilterpatroon

Vervang het binnenfilterpatroon uitsluitend onder de volgende omstandigheden:

- Vervang de binnenfilter elke derde keer dat de buitenfilter wordt vervangen.
- Druk nadat u het buitenfilterpatroon hebt vervangen op de knop aan de bovenzijde van de vervuilingindicator (item 1) [Afbeelding 82] en start de motor. Laat de motor met het maximale toerental draaien, verminder vervolgens het toerental en zet de motor af. Als de rode ring in de vervuilingindicator verschijnt, vervangt u het binnenfilterpatroon.

Afbeelding 84



Verwijder de stofbeker (item 3) [Afbeelding 82], het buitenfilterpatroon (item 1) [Afbeelding 83] en het binnenfilterpatroon (item 1) [Afbeelding 84].

NB: Zorg ervoor dat alle afdichtvlakken vrij zijn van vuil en resten.

Plaats het nieuwe binnenfilterpatroon.

Plaats het buitenfilterpatroon en de stofbeker.

Druk op de knop op de vervuilingindicator (item 1) [Afbeelding 82] om deze te resetten (de rode ring is niet langer zichtbaar).

VEILIGHEIDSGORDEL

Inspectie en onderhoud

WAARSCHUWING

Nalatigheid bij de inspectie en het onderhoud van de veiligheidsgordel kan ertoe leiden dat de gebruiker onvoldoende door de gordel wordt beschermd, wat ernstig letsel of de dood tot gevolg kan hebben.

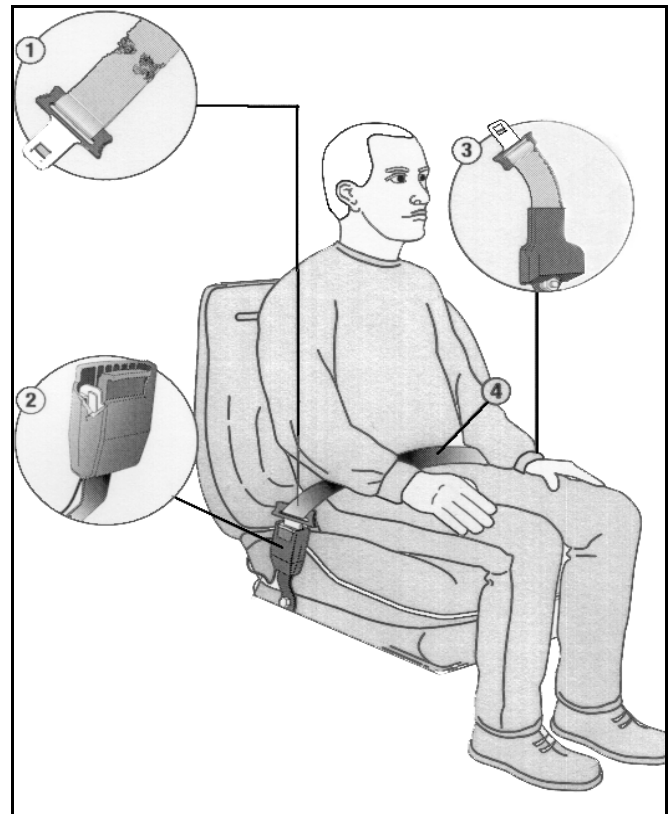
W-2466-0703

Controleer dagelijks of de veiligheidsgordel in orde is.

Voer jaarlijks een grondige inspectie van het veiligheidsgordelsysteem uit en doe dit vaker als de machine wordt blootgesteld aan zware omstandigheden of wordt gebruikt voor zware toepassingen.

Het veiligheidsgordelsysteem moet in de volgende gevallen worden gerepareerd of vervangen: bij insnijdingen, rafels, extreme of uitzonderlijke slijtage, aanzienlijke verkleuring onder invloed van ultraviolette (UV) straling van de zon, stoffige/vuile omstandigheden, slijtplekken op de veiligheidsgordel of beschadiging van gesp, vergrendelingsplaat, spaninrichting (indien aanwezig) of hardware.

Afbeelding 85



Onderstaande items vindt u terug in [Afbeelding 85].

1. Controleer de veiligheidsgordel. Als het systeem is uitgerust met een spaninrichting, trekt u de gordel er geheel uit en inspecteert u deze over de gehele lengte. Let op insnijdingen, slijtage, rafels, vuil en stijfheid.
2. Controleer of de gesp en de vergrendeling in orde zijn. Verzekert u ervan dat de vergrendelingsplaat geen overmatige slijtage vertoont, dat deze niet misvormd is en dat de gesp niet beschadigd is.
3. Controleer het opbergmechanisme van de spaninrichting (indien aanwezig) door de gordel eruit te trekken en zo te bepalen of het uit- en intrekken van de veiligheidsgordel goed verloopt.
4. Controleer de gedeelten van de veiligheidsgordel die worden blootgesteld aan de ultraviolette (UV) straling van de zon of aan grote hoeveelheden stof of vuil. Als de oorspronkelijke kleur van de veiligheidsgordel in deze gedeelten sterk is vervaagd en/of de veiligheidsgordel door en door vervuild is, kan de sterkte van de veiligheidsgordel zijn afgenomen.

Bezoek uw Bobcat-dealer voor goedgekeurde vervangingsonderdelen voor het veiligheidsgordelsysteem van uw machine.

BRANDSTOFSYSTEEM

Brandstofspecificaties

Gebruik uitsluitend zuivere dieselbrandstof van hoge kwaliteit, kwaliteitsklasse 2 of 1.

Hieronder vindt u een aanbeveling voor de mengverhouding waarmee problemen door het stollen van brandstof bij temperaturen onder het vriespunt worden voorkomen

Temp. °C	No. 2	No. 1
-9°	100%	0%
Tot -29°	50%	50%
Onder -29°	0%	100%

Raadpleeg zo nodig uw plaatselijke brandstofleverancier.



Leg de motor stil en laat hem afkoelen vooraleer brandstof toe te voegen. **NIET ROKEN!** Negeren van deze waarschuwingen kan tot brand of ontploffingen leiden.

W-2063-0887

Brandstoftank vullen

Afbeelding 86



Verwijder de vuldop van de brandstoftank (item 1) onder de linkse console met de sleutel [Afbeelding 86].

Gebruik een schone, goedgekeurde veiligheidstank om brandstof bij te vullen. Tank uitsluitend waar er een vrije luchtcirculatie is en geen vlammen of vonken. **NIET ROKEN!**

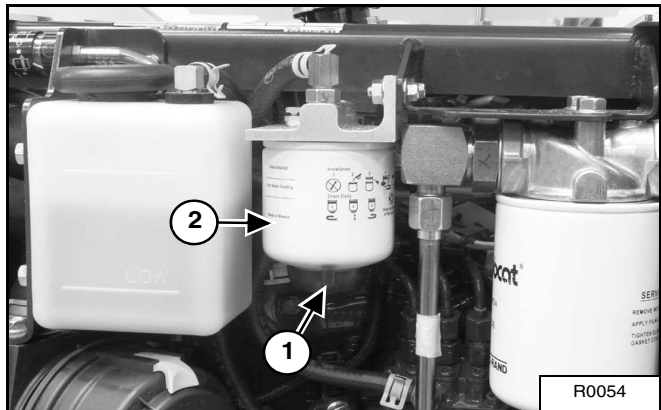
Breng de vuldop weer aan en draai deze vast.

(Zie ONDERHOUDSSCHEMA op pagina 65.) voor het onderhoudsinterval waarbij u water uit de brandstoffilter moet verwijderen of de brandstoffilter moet vervangen.

Water uit de brandstoffilter verwijderen.

Open de achterklep.

Afbeelding 87



Draai de aftapkraan (item 1) [Afbeelding 87] aan de onderkant van de filter los om het water uit de filter af te tappen.

Brandstoffilter vervangen

Verwijder de filter (item 2) [Afbeelding 87].

Maak het gebied rondom het filterhuis schoon. Breng schone olie aan op de afdichting van de nieuwe filter. Plaats de brandstoffilter en zet deze met de hand vast.

Ontlucht het brandstofsysteem. (Zie Ontluchten van het brandstofsysteem op pagina 71.)

Brandstoftank aftappen

Om de brandstofleiding aan de motor te verwijderen en het uiteinde van de slang in een brandstofcontainer te doen, duwt u op de knijpballon (indien voorzien) en laat u de brandstoftank zo af (hevelwerking).

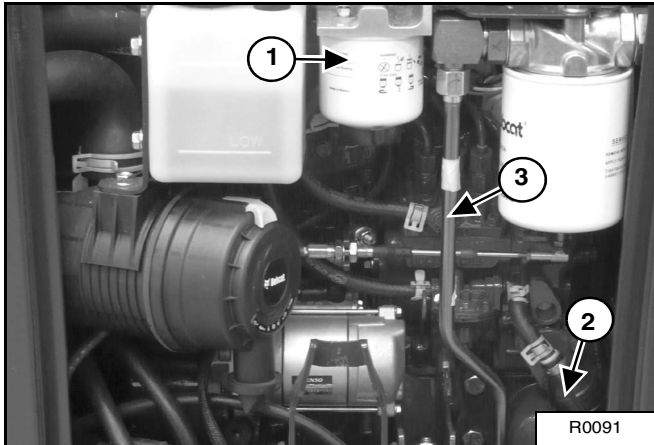
(Zie ONDERHOUDSSCHEMA op pagina 65.) voor het correcte onderhoudsinterval.

BRANDSTOFSYSTEEM (VERVOLG)

Ontluchten van het brandstofsysteem

Na vervanging van de brandstoffilter of wanneer de brandstoftank helemaal leeg is geweest, moet het brandstofsysteem worden ontlucht voordat de motor wordt gestart.

Afbeelding 88



Open de ontlucher van de brandstoffilter (item 1) [Afbeelding 88].

Bedien de handpomp (knijpballon) (2) [Afbeelding 88] tot de brandstof zonder luchtbelletjes uit de ontlucher stroomt.

Sluit de ontlucher (1) [Afbeelding 88] op het brandstoffilterhuis.

Start de motor en laat hem op laag (stationair) toerental draaien. Het kan nodig zijn de ontlucher op de brandstofinjectionpomp (item 3) [Afbeelding 88] korte tijd open te draaien tot de motor regelmatig draait.

WAARSCHUWING

VOORKOM ERNSTIG LETSEL OF OVERLIJDEN
Dieselbrandstof of hydraulische vloeistof onder druk kan de huid of de ogen binnendringen en ernstig letsel of de dood veroorzaken. Vloeistofflekken onder druk zijn niet altijd zichtbaar. Gebruik een stuk karton of hout om lekken op te sporen. Gebruik nooit uw blote hand. Draag een veiligheidsbril. Mocht er toch vloeistof in de huid of de ogen terechtkomen, roep dan onmiddellijk medische hulp in van een arts die vertrouwd is met dit soort letsel.

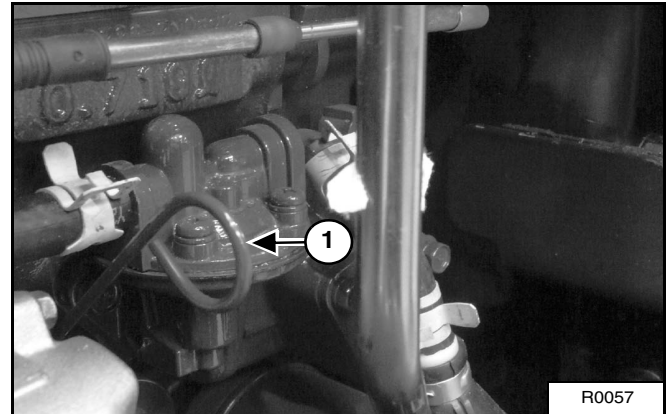
W-2072-EN-0909

SMEERSYSTEEM VAN DE MOTOR

Motorolie controleren

Controleer de motorolie dagelijks voordat u de motor start om met het werk te beginnen.

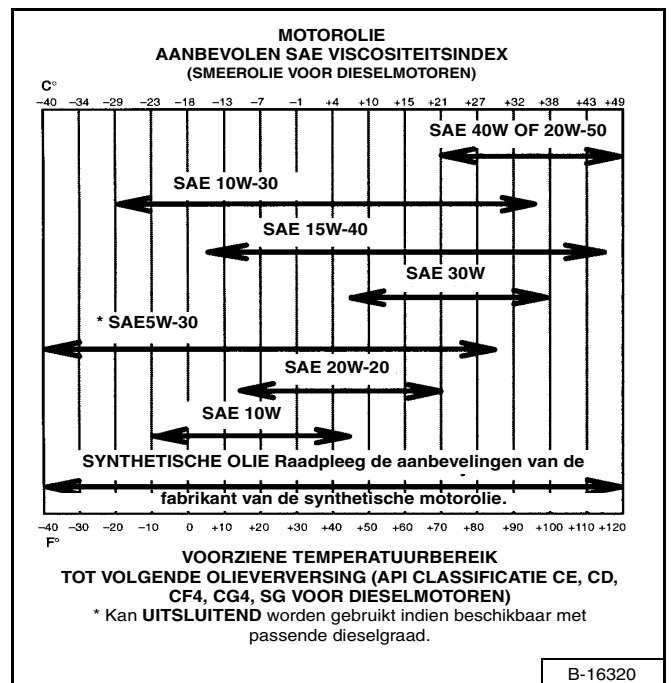
Afbeelding 89



Open de achterklep en verwijder de peilstok (item 1) [Afbeelding 89].

Houd het oliepeil tussen de merktekens op de peilstok.

Afbeelding 90



Gebruik een goede kwaliteit motorolie die voldoet aan de API service classificatie [Afbeelding 90].

SMEERCIRCUIT VAN DE MOTOR (VERVOLG)

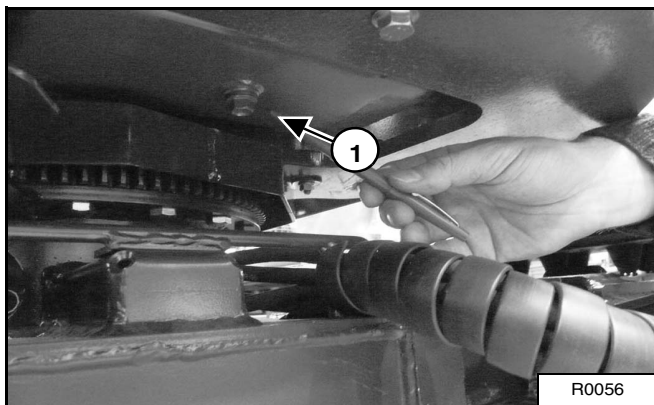
Motorolie en filter vervangen

(Zie ONDERHOUDSSCHEMA op pagina 65.) voor het onderhoudsinterval voor het vervangen van de motorolie en het vervangen van de filter.

Laat de motor draaien tot deze de bedrijfstemperatuur heeft bereikt. Zet de motor af.

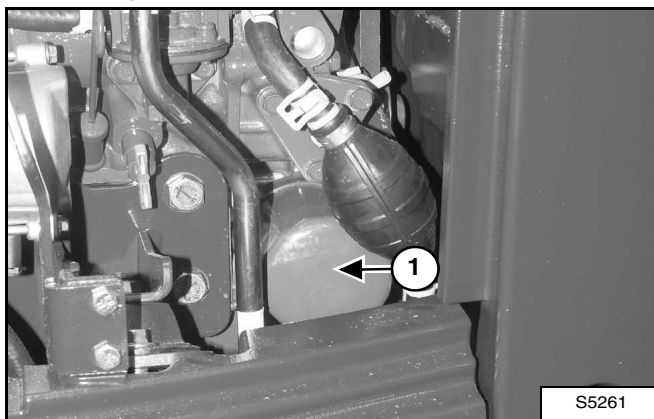
Open de achterklep.

Afbeelding 91



Verwijder de aftapplug (item 1) [Afbeelding 92] van de aftapslang. Tap de olie af in een opvangbak en recycleer de gebruikte olie of voer deze op milieuvriendelijke wijze af.

Afbeelding 92



Verwijder de oliefilter (item 1) [Afbeelding 92] en reinig het oppervlak van het filterhuis.

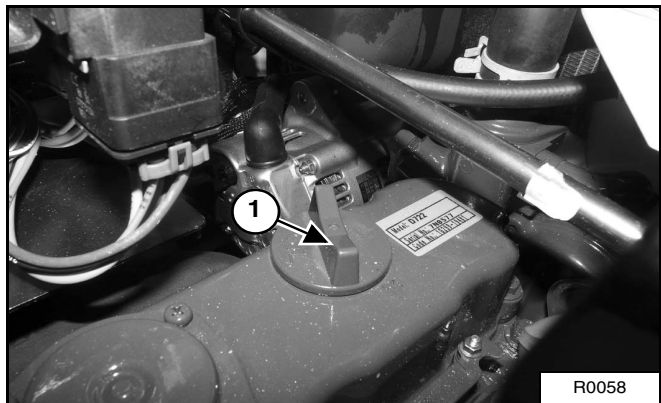
Gebruik een origineel Bobcat-filter.

Breng schone olie aan op de filterpakking.

Plaats de filter en zet deze met de hand vast.

Plaats de olieaftapplug en draai deze vast.

Afbeelding 93



Verwijder de vuldop (item 1) [Afbeelding 93].

Vul de motor met 3,5 liter olie.

Gebruik een goede kwaliteit motorolie die voldoet aan de API service classificatie [Afbeelding 90].

Plaats de vuldop terug.

Start de motor en laat deze enkele minuten draaien.

Zet de motor af. Controleer de oliefilter op lekkage. Controleer het oliepeil.

Voeg indien nodig olie toe tot de bovenste markering op de peilstok.

KOELSYSTEEM

Controleer het koelsysteem elke dag om oververhitting, vermogensverlies of motorschade te voorkomen.

Koelsysteem reinigen

Open de achterklep.

Gebruik perslucht of water onder druk om de radiator en de oliekoeler te reinigen.

Controle van het koelmiddelpeil



VERMIJD BRANDWONDEN

Verwijder de radiator dop niet zolang de motor warm is. Dit kan ernstige brandwonden veroorzaken.

W-2070-1203

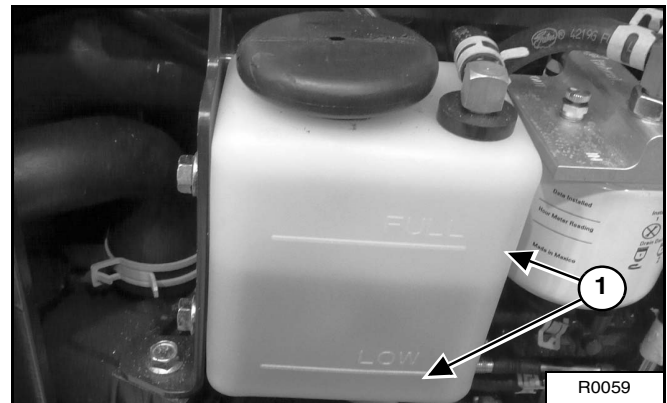


Draag een veiligheidsbril om oogletsel onder een van de volgende omstandigheden te voorkomen:

- Wanneer vloeistoffen onder druk aanwezig zijn.
- Bij rondvliegend puin of los materiaal.
- Wanneer de motor draait.
- Bij gebruik van gereedschap.

W-2019-1285

Afbeelding 94



Het koelmiddelpeil moet zich tussen de merktekens (item 1) [Afbeelding 94] op het expansievat bevinden.



VERMIJD MOTORSCHADE

Gebruik steeds de juiste verhouding water en antivriesmiddel.

Te veel antivries vermindert de efficiëntie van het koelsysteem en kan vroegtijdig ernstige motorschade veroorzaken.

Te weinig antivries vermindert de additieven die de interne motoronderdelen beschermen, verlaagt het kookpunt en vermindert de bescherming tegen vriezen.

Vul altijd bij met een voorgemengde oplossing. Het toevoegen van onverdunde (geconcentreerde) koelvloeistof kan ernstige voortijdige schade aan de motor berokkenen.

I-2124-0497

KOELSYSTEEM (VERVOLG)

Koelvloeistof verversen

(Zie ONDERHOUDSSHEMA op pagina 65.) voor het correcte onderhoudsinterval.



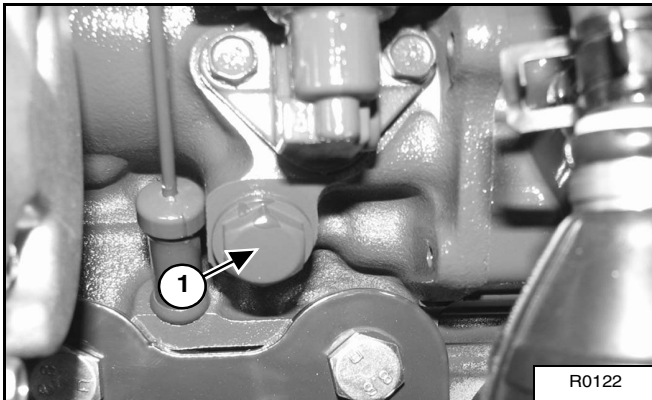
VERMIJD BRANDWONDEN

Verwijder de radiatorstop niet zolang de motor warm is. Dit kan ernstige brandwonden veroorzaken.

W-2070-1203

Verwijder de radiatorstop bij een koude motor (item 1) [Afbeelding 94].

Afbeelding 95



Open de aftapkraan (item 1) [Afbeelding 95] op het motorblok en tap de koelvloeistof af in een opvangbak.

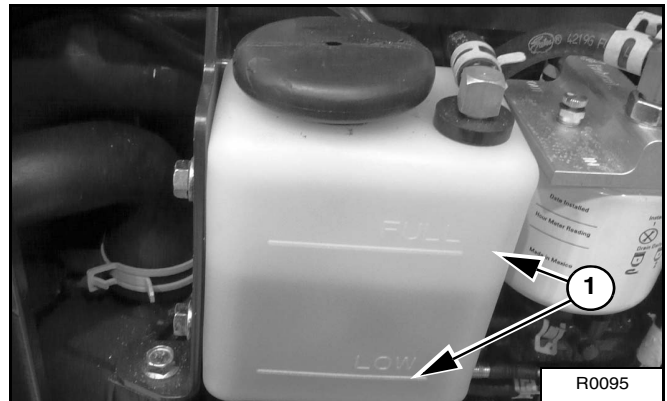
Sluit de aftapkraan nadat alle koelvloeistof is afgetapt.

Recycleer de gebruikte koelvloeistof of voer deze op milieuvriendelijke wijze af.

Meng de koelvloeistof in een aparte bus.

NB: Het koelsysteem wordt in de fabriek gevuld met propyleenglycol (paars van kleur). Meng propyleenglycol NIET met ethyleenglycol.

Afbeelding 96



Het koelmiddelpeil moet zich tussen de merktekens (item 1) [Afbeelding 96] op het expansievat bevinden.

Als het koelmiddelpeil laag is, voegt u voorgemengd koelmiddel toe aan het expansievat; 47% water en 53% propyleenglycol.

Voor een koelvloeistofmengsel dat bescherming geeft tegen bevriezing bij temperaturen tot -37°C mengt u 1,6 liter propyleenglycol met 1,4 liter water.



VERMIJD MOTORSCHADE

Gebruik steeds de juiste verhouding water en antivriesmiddel.

Te veel antivries vermindert de efficiëntie van het koelsysteem en kan vroegtijdig ernstige motorschade veroorzaken.

Te weinig antivries vermindert de additieven die de interne motoronderdelen beschermen, verlaagt het kookpunt en vermindert de bescherming tegen vriezen.

Vul altijd bij met een voorgemengde oplossing. Het toevoegen van onverdunde (geconcentreerde) koelvloeistof kan ernstige voortijdige schade aan de motor berokkenen.

I-2124-0497

Gebruik een refractometer om de kwaliteit van de propyleenglycol in uw koelsysteem te controleren.

Vul voorgemengde koelvloeistof bij tot het peil correct is.

Laat de motor draaien tot deze de bedrijfstemperatuur heeft bereikt. Zet de motor af. Controleer het koelvloeistofpeil en vul zo nodig koelvloeistof bij. Plaats de radiatorstop terug en draai deze vast.

Vul het expansievat zo nodig bij met koelvloeistof.

Sluit de achterklep.

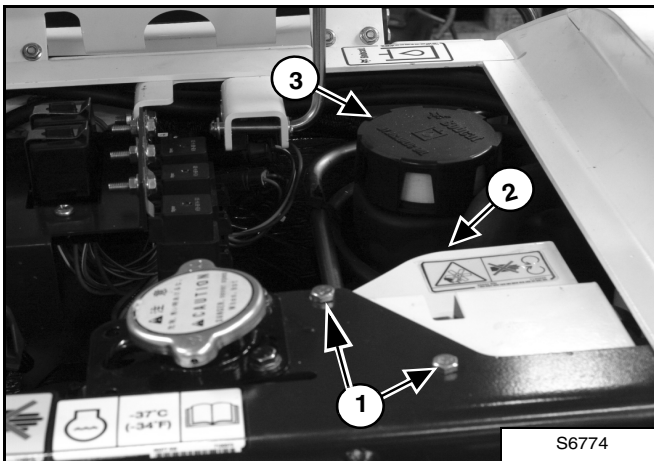
DYNAMORIEM

Afstellen van de alternatorriem

Vervang de riem als deze is uitgerekt of als deze barsten vertoont. Vervang de poelie als de riem in aanraking komt met de onderzijde van de groef in de poelie.

Leg de motor stil.

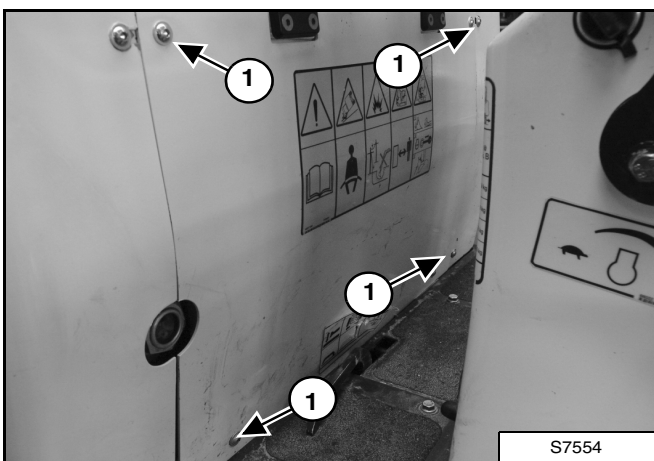
Afbeelding 97



Verwijder de twee bouten (item 1) en het ventilatorschort (item 2) [Afbeelding 97].

Verwijder de vuldop (item 3) [Afbeelding 97] van het hydrauliekreservoir.

Afbeelding 98



Verwijder de vier bouten (item 1) [Afbeelding 98].

Verwijder het deksel.

Afbeelding 99

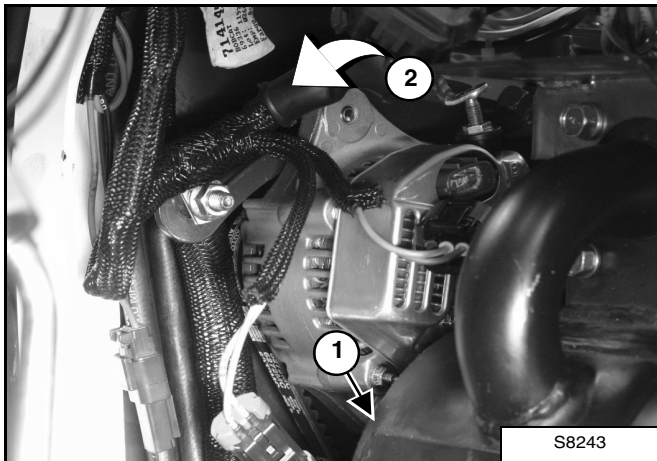


Maak de bovenste dynamobout los met een gebogen moersleutel [Afbeelding 99].

DYNAMORIEM (VERVOLG)

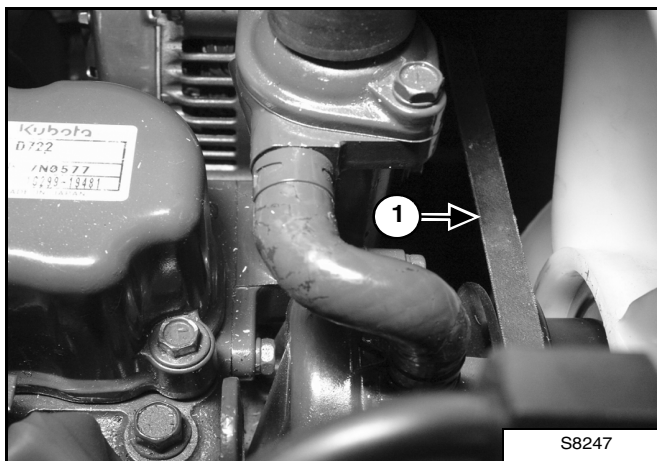
Afstellen van dynamoriem (vervolg)

Afbeelding 100



Draai de onderste bevestigingsbout en de stelbout van de dynamo los (item 1) [Afbeelding 100].

Afbeelding 101



Als een riemspanningshulpmiddel beschikbaar is, verplaatst u de dynamo naar de voorzijde van de machine (item 2) [Afbeelding 100] totdat de riem (item 1) [Afbeelding 101] (nieuwe riem = 249 tot 269 newton of gebruikte riem = 215 tot 233 newton) spanning heeft.

Als geen riemspanningshulpmiddel beschikbaar is, verplaatst u de alternator naar de voorzijde van de machine (item 2) [Afbeelding 100] totdat de riem (item 1) [Afbeelding 101] 13 mm beweging heeft in het midden van de riembreedte met 58 N kracht.

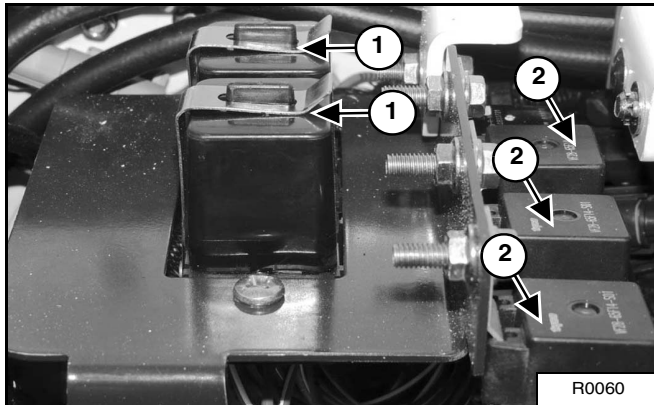
Draai de bevestigingsbout en de stelbout vast.

Installeer de kap, vuldop en ventilatorbescherming.

ELEKTRISCH SYSTEEM

Beschrijving

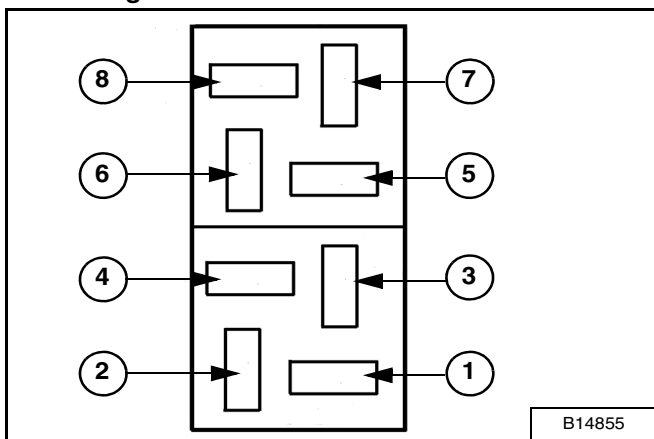
Afbeelding 102



De graafmachine heeft een 12 volt-elektrisch systeem met negatieve pool aan de aarding. Het elektrische systeem wordt geregeld door zekeringen en relais die zich rechts in de motorruimte bevinden (1 en 2) [Afbeelding 102]. De zekeringen beschermen het elektrische systeem bij overbelasting. Zoek de reden op voor een eventuele overbelasting voordat u de motor opnieuw start.

Zekeringen

Afbeelding 103



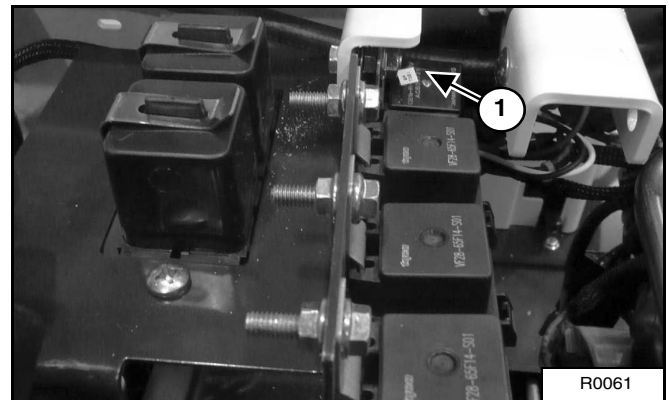
1. Contactdoos - 15 A
2. Ontsteking - 10 A (SW)
3. Timer - 25 A (UNSW)
4. Baken - 10 A
5. Hoofdschakelaar - 10 A
6. Kleppen van de claxon - 10 A
7. Schakeltimer - 10 A
8. Lamp - 10 A

Vervang zekeringen altijd door zekeringen van hetzelfde type en dezelfde capaciteit.

Relais en diodes

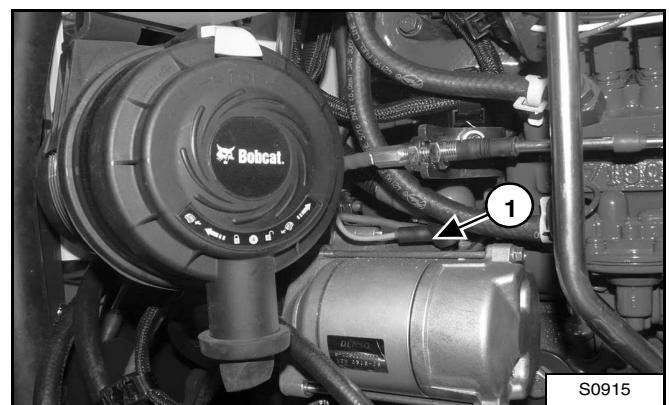
De drie elektrische relais (item 2) [Afbeelding 102] bevinden zich op de motorruimte. De drie relais bedienen de startmotor, de gloeibougies en de geschakelde stroomcircuits.

Afbeelding 104



De brandstofafsluittimer (item 1) [Afbeelding 104] bevindt zich op de motorruimte.

Afbeelding 105



Er bevinden zich 2 diodes in de bedrading achter de startmotor (item 1) [Afbeelding 105]. De startmotor bevindt zich naast de reiniger, achter het toegangspaneel onder de stoel. De diodes zijn bedoeld voor de terugkoppelbescherming van de dynamo en de gloeibougies tijdens de startfunctie.

ELEKTRISCH SYSTEEM (VERVOLG)

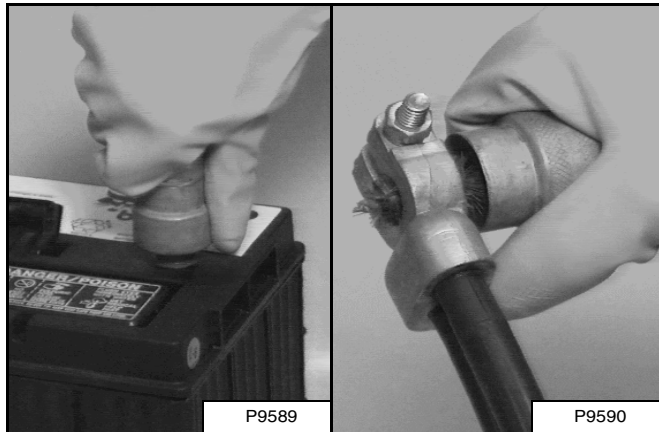
Onderhoud uitvoeren aan het elektrische systeem en de accu

Afbeelding 106



Open de achterklep om toegang te krijgen tot de accu (item 1), op de motorruimte [Afbeelding 106].

Afbeelding 107



De accukabels moeten schoon zijn en goed vastzitten [Afbeelding 107]. Verwijder zuurresten en corrosie van de accu en de kabels met een oplossing van natriumbicarbonaat in water. Breng accubeschermvet op de accuklemmen en kabeluiteinden aan om corrosie te voorkomen.

Controleer op onderbroken of losse aansluitingen.

Als de accukabels om welke reden dan ook worden verwijderd, dient u eerst de negatieve (-) kabel los te maken. Bij het aanbrengen van de accukabels moet de negatieve (-) kabel als laatste op de accu worden aangesloten.

De originele accu is onderhoudsvrij. Bij plaatsing van een vervangingsaccu moet het elektrolytpeil in de accu worden gecontroleerd.

Als het elektrolytpeil lager dan 13 mm boven de platen staat, vult u alleen gedistilleerd water bij.

WAARSCHUWING

Accu's bevatten een zuur dat in ogen en huid inbrandt. Draag een veiligheidsbril, beschermende kleding en rubberen handschoenen als bescherming tegen het zuur.

Bij huidcontact met het zuur, onmiddellijk met overvloedig water spoelen. In geval er zuur in de ogen terechtkomt, onmiddellijk een arts raadplegen en de ogen gedurende ten minste 15 minuten met schoon, koel water spoelen.

Bij inslikken van elektrolyt grote hoeveelheden water of melk drinken! NIET aanzetten tot braken. Raadpleeg onmiddellijk een arts.

W-2065-1296

ELEKTRISCH SYSTEEM (VERVOLG)

Starten met een externe accu (met startkabels)

BELANGRIJK

Bij het starten met behulp van een externe accu (in een tweede machine):

Zorg er bij het starten met behulp van startkabels vanaf een accu in een tweede machine voor dat de motor van de machine NIET draait tijdens het gebruik van de gloeibougies. Hoge spanningspieken vanaf een draaiende machine kunnen de gloeibougies verbranden.

I-2060-0906

Als het nodig is een extra accu te gebruiken om de motor te starten, WEES DAN VOORZICHTIG! Er moet een persoon in de bestuurdersstoel zitten en een andere persoon moet de accukabels aansluiten en afkoppelen.

Schakel de zwenkvergrendeling van de bovenbouw in. Het contactslot moet in de OFF-stand staan. De nominale spanning van de externe accu moet 12 V bedragen.

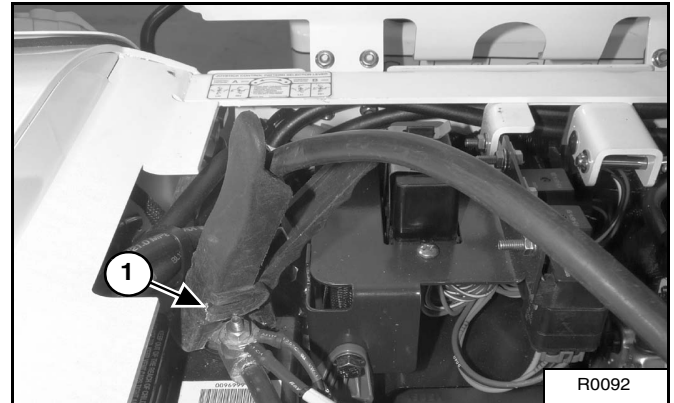
Afbeelding 108



Verwijder de beschermkap links van de bestuurdersstoel om toegang te verkrijgen tot de accu.

Sluit het ene uiteinde van de eerste kabel aan op de positieve (+) klem van de extra accu. Sluit het andere uiteinde van dezelfde kabel aan op de positieve (+) klem (item 1) [Afbeelding 108] van de accu van de graafmachine.

Afbeelding 109



Sluit het ene uiteinde van de tweede kabel aan op de negatieve (-) klem van de extra accu. Sluit het andere uiteinde van dezelfde kabel aan op de bout aan de linkse hoek vooraan van de graafmachine (item 1) [Afbeelding 109].

BELANGRIJK

De dynamo kan worden beschadigd als:

- De motor in werking wordt gesteld terwijl de accukabels zijn losgekoppeld.
- De accukabels aangesloten zijn bij gebruik van een snellader of wanneer aan de machine gelast wordt. (Maak in deze gevallen beide accukabels los.)
- De kabels van de extra accu (startkabels) verkeerd worden aangesloten.

I-2222-0903

Start de motor. Als de motor draait, verwijder dan eerst de negatieve (-) kabel (1) [Afbeelding 109].

Verwijder vervolgens de kabel van de accu van de graafmachine (item 1) [Afbeelding 108].

ELEKTRISCH SYSTEEM (VERVOLG)

Accu verwijderen en aanbrengen



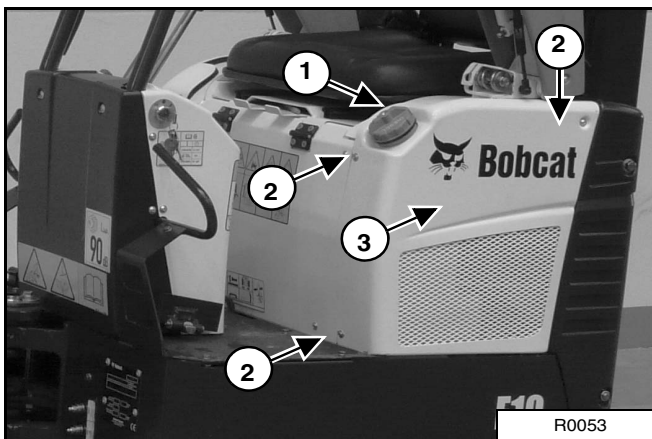
Accu's bevatten een zuur dat in ogen en huid inbrandt. Draag een veiligheidsbril, beschermende kleding en rubberen handschoenen als bescherming tegen het zuur.

Bij huidcontact met het zuur, onmiddellijk met overvloedig water spoelen. In geval er zuur in de ogen terecht komt, onmiddellijk een arts raadplegen en de ogen gedurende ten minste 15 minuten met schoon, koel water spoelen.

Bij inslikken van elektrolyt grote hoeveelheden water of melk drinken! NIET aanzetten tot braken. Raadpleeg onmiddellijk een arts.

W-2065-1296

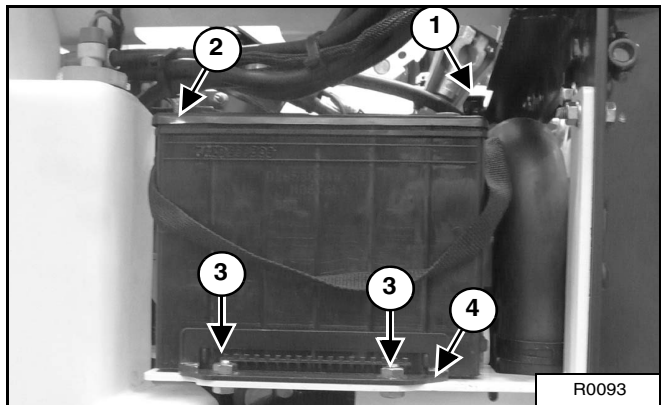
Afbeelding 110



Deze accu bevindt zich aan de linkerkant van de bestuurdersstoel. Verwijder de oliedop (item 1) met de contactsleutel en vervolgens de 3 bouten (item 2) om de kap te verwijderen (item 3) [Afbeelding 110].

NB: Plaats de brandstofdop zo snel mogelijk terug als de kap wordt verwijderd om brandstofdampen te vermijden.

Afbeelding 111



Maak eerst de negatieve (-) kabel (item 1) los [Afbeelding 111].

Maak de positieve (+) kabel (item 2) los [Afbeelding 111].

Maak de bevestigingsbouten (item 3) [Afbeelding 111] los en verwijder de bevestigingsklem (item 4) om de accu te verwijderen.

Maak de klemmen en de kabeluiteinden altijd schoon, zelfs bij het plaatsen van een nieuwe accu.

Breng de accu aan. Monteer de bevestigingsklem en draai de bouten vast.

Sluit de accukabels aan. Sluit de negatieve (-) kabel (item 1) [Afbeelding 111] als laatste aan om vonken te voorkomen.

Om de kap terug te plaatsen, verwijdert u eerst de oliedop (item 1), installeer de kap en zet de 3 bouten (item 2) vast. Plaats tenslotte de oliedop terug met de contactsleutel [Afbeelding 110].



Accu's bevatten een zuur dat in ogen en huid inbrandt. Draag een veiligheidsbril, beschermende kleding en rubberen handschoenen als bescherming tegen het zuur.

Bij huidcontact met het zuur, onmiddellijk met overvloedig water spoelen. In geval er zuur in de ogen terecht komt, onmiddellijk een arts raadplegen en de ogen gedurende ten minste 15 minuten met schoon, koel water spoelen.

Bij inslikken van elektrolyt grote hoeveelheden water of melk drinken! NIET aanzetten tot braken. Raadpleeg onmiddellijk een arts.

W-2065-1296

HYDRAULISCH SYSTEEM

Hydraulische vloeistof controleren en bijvullen

Plaats de machine op een vlak, horizontaal oppervlak.

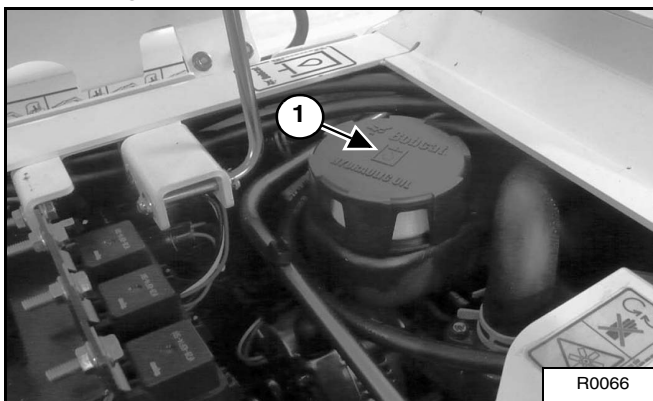
Trek de lepelsteel- en graafbakcilinders in, zet de graafbak op de grond en breng het duwblad omhoog. Zet de motor af.

Afbeelding 112



Het vloeistofpeil moet in het midden van het peilglas (item 1) staan [Afbeelding 112].

Afbeelding 113



Open de achterklep. Verwijder de olievuldop (item 1) [Afbeelding 113]. Controleer de toestand van de zeef in de vulhals van het reservoir. De zeef moet in de vulhals worden aangebracht wanneer olie wordt bijgevuld.

Vul het reservoir bij met de juiste vloeistof tot het peil in het midden van het peilglas (item 1) staat [Afbeelding 112].

Breng de dop aan. Sluit de achterklep.

! WAARSCHUWING

Veeg gemorste brandstof of olie steeds op. Houd warmtebronnen, vlammen, vonken of brandende rookwaar uit de buurt van brandstof en olie. Onvoorzichtige omgang met brandstoffen kan explosies of brand veroorzaken, en kan leiden tot letsel of levensgevaar.

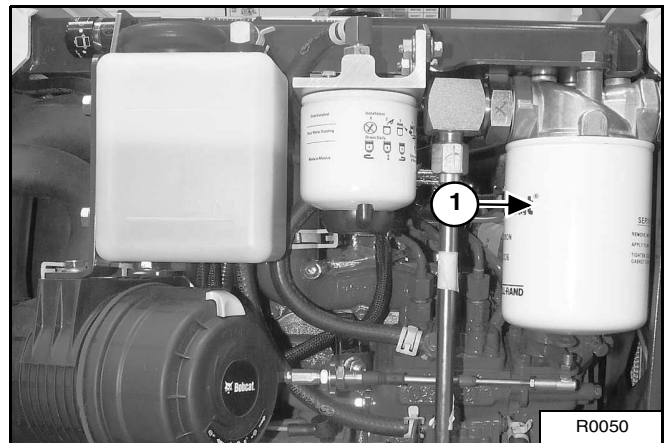
W-2103-1285

Hydraulische filter vervangen

(Zie ONDERHOUDSSHEMA op pagina 65.) voor het correcte onderhoudsinterval.

Open de achterklep.

Afbeelding 114



Verwijder de filter (item 1) [Afbeelding 114].

Reinig het filterhuis op de plaats waar de filterpakking contact maakt.

Breng schone, hydraulische vloeistof aan op de pakking. Plaats de nieuwe filter en draai hem alleen met de hand aan.

Start de motor. Bedien alle hydraulische functies van de graafmachine. Zet de motor af. Controleer het vloeistofpeil in het peilglas (item 1) [Afbeelding 112] en vul indien nodig bij. Controleer het gebied rondom de filter op lekkage.

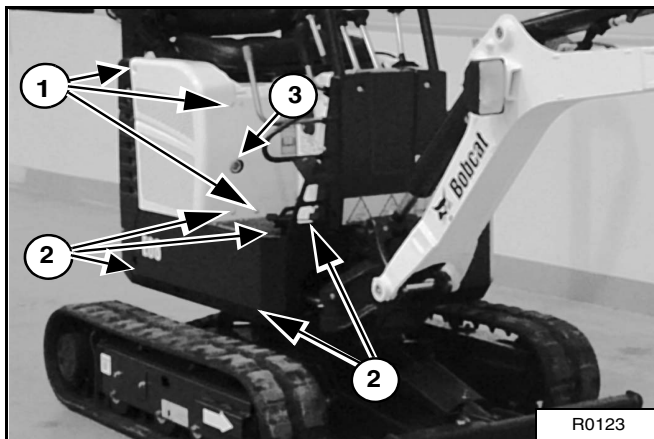
HYDRAULISCH SYSTEEM (VERVOLG)

Hydraulische olie aflaten

(Zie ONDERHOUDSSCHEMA op pagina 65.) voor het correcte onderhoudsinterval.

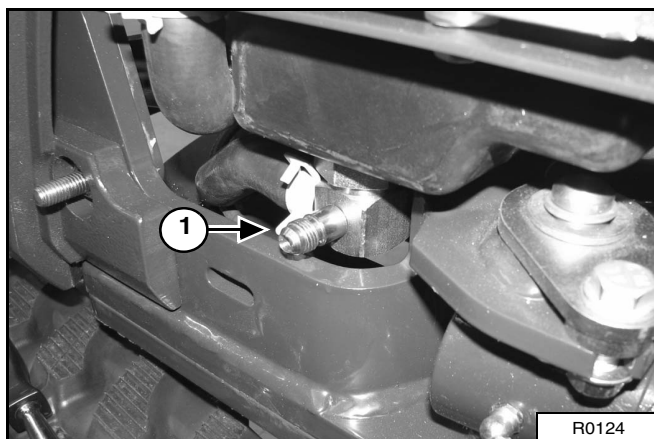
Trek de arm- en graafbakcilinders in en laat de graafbak op de grond neer. Zet de motor af.

Afbeelding 115



Om toegang te krijgen voor het aflaten van de hydraulische olie, maakt u de drie bouten (item 1) los van de kap [Afbeelding 115]. Draai de afdekplaat naar onder. Verwijder vervolgens de zwarte bescherming op de vloer door de bouten (item 2) los te maken.

Afbeelding 116



Voordat u de dop verwijdert, plaatst u een opvangbak onder de vulpoort (item 1) om de olie op te vangen [Afbeelding 116].

BELANGRIJK

Vloeistoffen zoals motorolie, hydraulische vloeistof, koelvloeistof, vet en dergelijke moeten op een milieuvriendelijke manier worden verwijderd. Er zijn wettelijke voorschriften die bepalen dat gemorst materiaal en lekken op de grond op een specifieke manier moeten worden opgeruimd. Raadpleeg de plaatselijke verordeningen voor het op juiste wijze afvoeren.

I-2067-EN-1009

BELANGRIJK

Als de vloeistof wordt afgetapt vanwege een defect in het systeem, moeten alle hydraulische leidingen worden verwijderd en gereinigd.

I-2045-0788

Breng de dop opnieuw aan.

Vul het reservoir bij met vloeistof tot het peil in het midden van het peilglas (item 3) staat [Afbeelding 115].

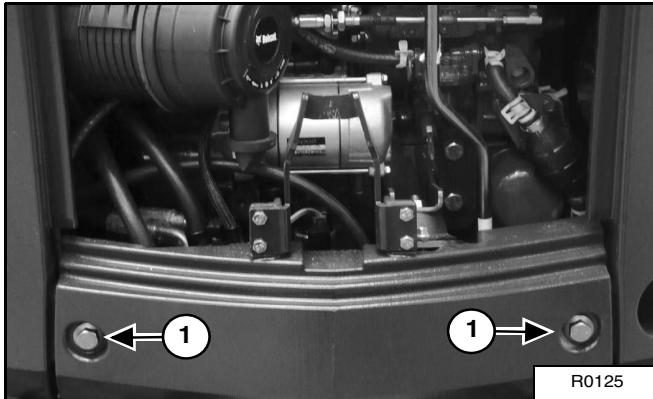
Bedien alle hydraulische functies van de graafmachine. Zet de motor af. Controleer het vloeistofpeil en vul zo nodig vloeistof bij.

Plaats de zwarte bescherming en kap terug.

HYDRAULISCH SYSTEEM (VERVOLG)

Diagnosekoppelingen

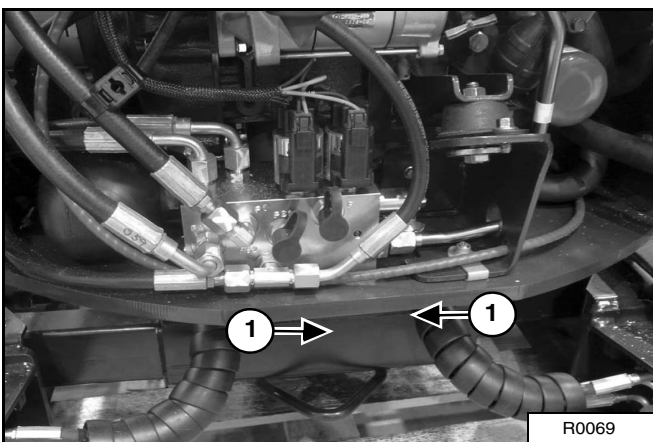
Afbeelding 117



Om toegang te krijgen, verwijdert u het tegengewicht door de twee bouten (item 1) **[Afbeelding 117]** los te maken.

Deze koppelingen kunnen door de Bobcat-dealer worden gebruikt voor controle van de druk in de circuits.

Afbeelding 118

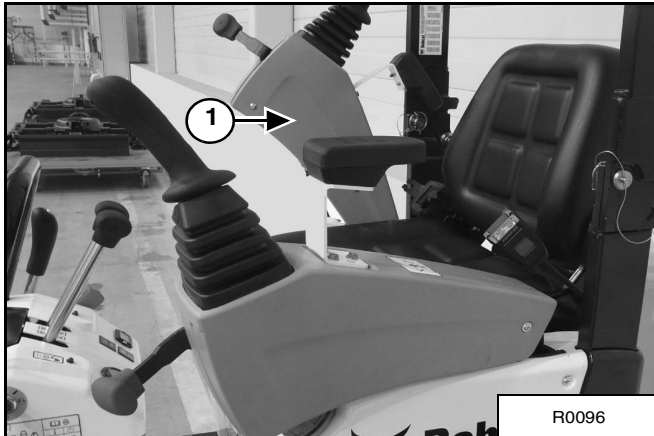


De 2 diagnosekoppelingen (item 1) **[Afbeelding 118]** bevinden zich in het hydraulische blok.

UITSCHAKELINRICHTINGEN BEDIENINGSCONSOLE

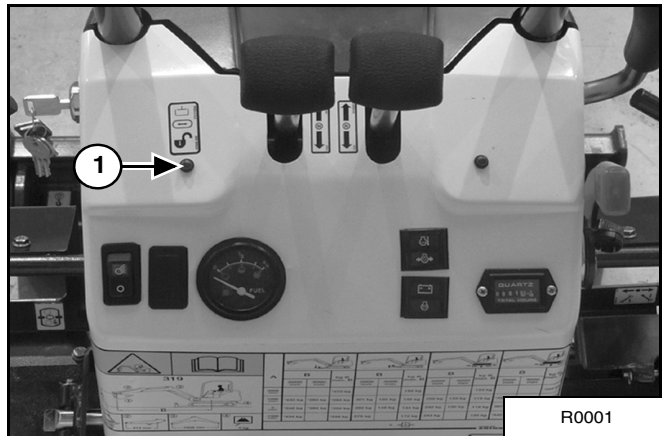
Controle en onderhoud

Afbeelding 119



Wanneer een van de consoles wordt opgeklapt [Afbeelding 119], moeten de hydraulische bedieningsjoysticks en de rupsaandrijving gedeactiveerd zijn.

Afbeelding 120



Ga in de bestuurdersstoel zitten, doe de veiligheidsgordel om en start de motor.

Klap de rechter console omhoog (item 1) [Afbeelding 119]. Het groene lampje (item 1) [Afbeelding 120] op de console gaat uit.

Verplaats de bedieningshendels (joysticks). De giek, lepelsteel, opbouw of graafbak mogen nu niet in beweging komen.

Verplaats de stuurhendels. De rupsbanden van de graafmachine mogen nu niet in beweging komen.

Klap de rechtse console neer. Klap de linkse console op en herhaal de inspectieprocedure.

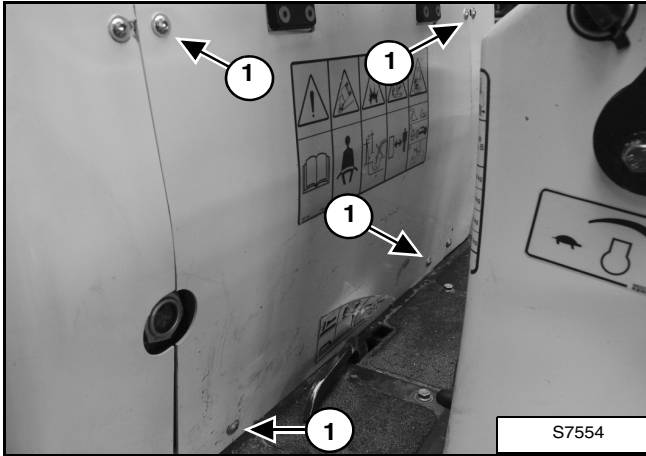
De bedieningshendels (joysticks) en de rupsaandrijvingen moeten bij het opklappen van een van beide consoles automatisch worden gedeactiveerd.

Laat onderhoud uitvoeren aan het systeem als deze bedieningselementen niet worden gedeactiveerd wanneer een van de consoles wordt opgeklapt. (Raadpleeg uw Bobcat®-dealer voor onderhoud.)

VONKWERENDE UITLAAT

Reinigingsprocedure

Afbeelding 121



Verwijder de vier bouten (item 1) [Afbeelding 121].

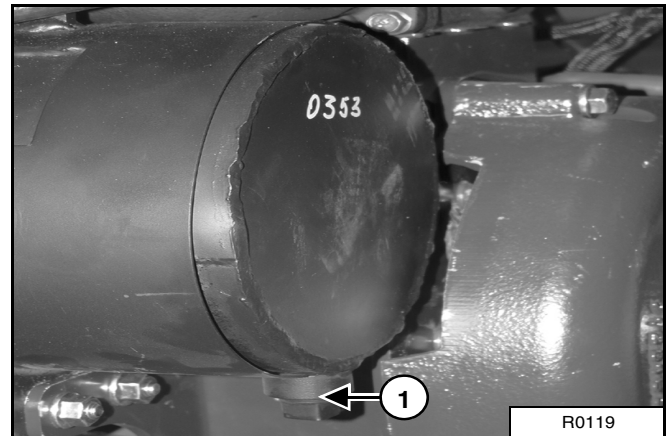
Verwijder het deksel.

(Zie ONDERHOUDSSHEMA op pagina 65.) voor het correcte onderhoudsinterval.

Gebruik de graafmachine niet als het uitlaatsysteem defect is.

Zet de motor af. Open de achterdeur.

Afbeelding 122



Verwijder de plug (item 1) [Afbeelding 122] aan de onderkant van de uitlaat.

Start de motor en laat hem ongeveer tien seconden draaien, terwijl een tweede persoon –die een veiligheidsbril draagt– een stuk hout over de opening van de uitlaat houdt. (De koolstofafzettingen worden door de reinigungsopening van de uitlaat naar buiten gedreven).

Zet de motor af. Breng de plug weer aan en draai deze vast.

Draai de bouten aan.

Plaats het deksel terug.

Sluit de achterklep.

! WAARSCHUWING

Zet de motor af en laat de uitlaat afkoelen voordat u de uitlaat schoonmaakt. Draag een veiligheidsbril. Negeren van deze waarschuwing kan ernstig letsel tot gevolg hebben.

W-2011-1285

! WAARSCHUWING

Tijdens het onderhoud met draaiende motor moeten de bedieningshendels in de neutrale stand worden geplaatst. Indien dat niet het geval is, kan letsel of levensgevaar het gevolg zijn.

W-2203-0595

! WAARSCHUWING

Gebruik de machine nooit in een omgeving waarin explosieve stoffen of gassen aanwezig zijn of waarin de uitlaat (gassen) in contact kan/kunnen komen met brandbaar materiaal. Geen rekening houden met deze waarschuwingen kan ernstig letsel of overlijden tot gevolg hebben.

W-2068-1285

RUPSSPANNING

NB: De slijtage van chassisonderdelen is afhankelijk van de werkomstandigheden en de bodemgesteldheid. Behoud de juiste rupsspanning door regelmatig te inspecteren (Zie ONDERHOUDSSHEMA op pagina 65.) voor de juiste service-interval.

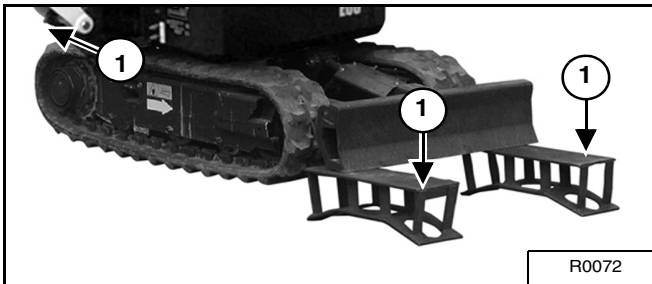
Afstellen

Afbeelding 123



Breng met behulp van de giek en de lepelsteel één zijde van de machine omhoog (ongeveer 102 mm), zoals aangegeven in [Afbeelding 123].

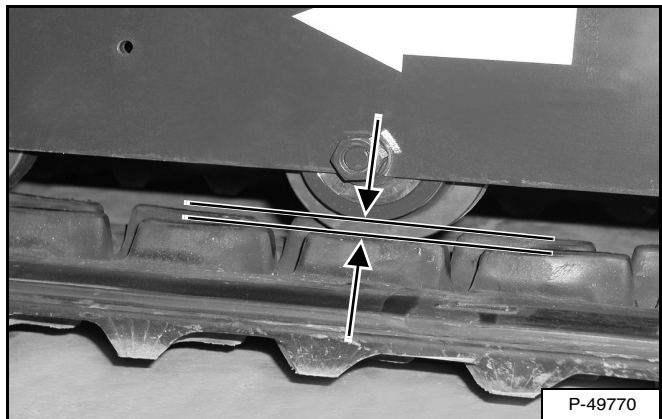
Afbeelding 124



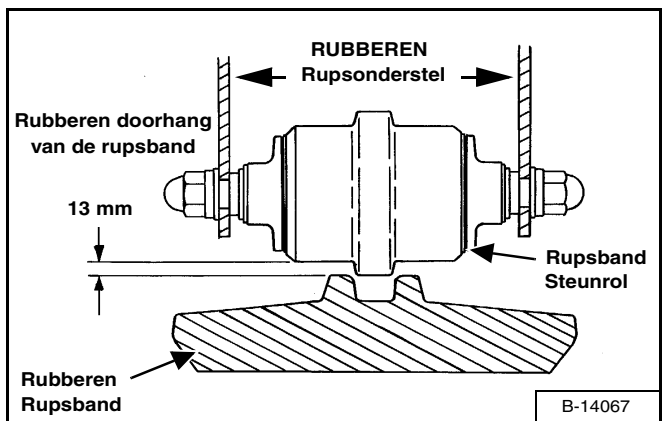
Breng het duwblad volledig omhoog en plaats bokken (item 1) [Afbeelding 124] onder het duwblad en het rupsonderstel. Laat de machine zover zakken dat het volledige gewicht ervan op de bokken rust [Afbeelding 124].

Zet de motor af.

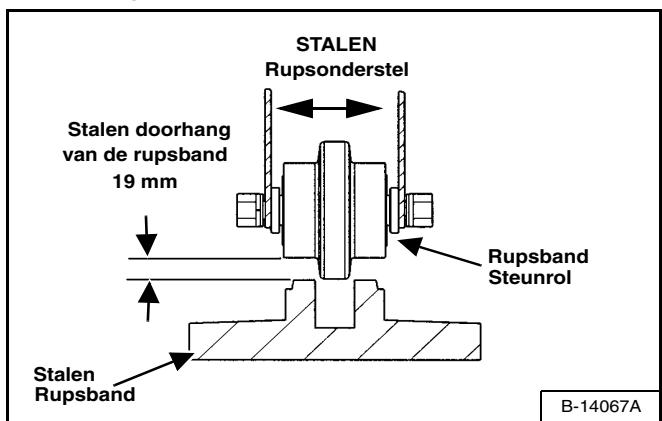
Afbeelding 125



Afbeelding 126



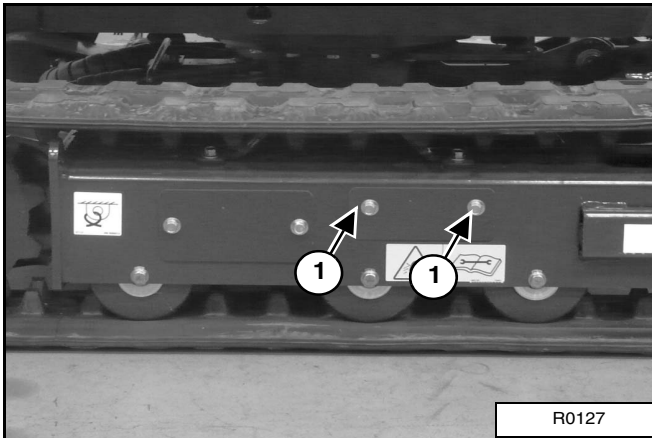
Afbeelding 127



Meet de doorhang van de rubberen of stalen rupsband (indien hiermee uitgerust) bij de middelste steunrol [Afbeelding 125]. Zorg ervoor dat vingers niet bekneld raken tussen de rupsband en de steunrol. Gebruik materiaal waarvan de afmeting geschikt is om de opening tussen de contactrand van de steunrol en de bovenrand van de geleidenok van de rupsband te controleren [Afbeelding 125], [Afbeelding 126] en [Afbeelding 127].

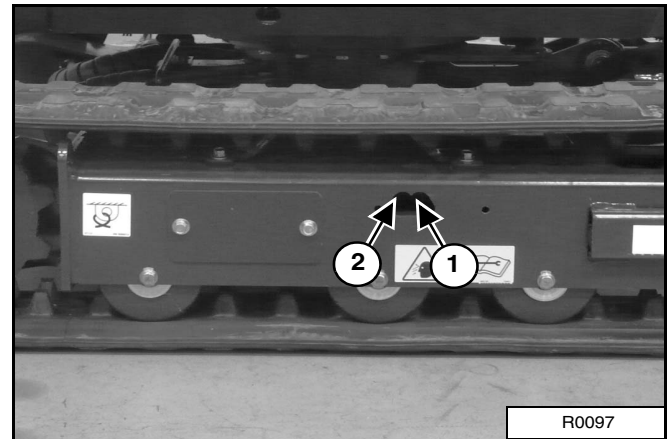
RUPSSPANNING (VERVOLG)

Afbeelding 128



Draai de twee bouten (item 1) [Afbeelding 128] op de afdekplaat los. Draai de afdekplaat naar onder.

Afbeelding 129



Vul de smeernippel (item 1) met vet [Afbeelding 129] tot de rupsspanning juist is. Als de spanning te hoog is, draait u de ontluchtingsschroef (item 2) [Afbeelding 129] los (maximaal 1 slag) en laat u het vet uit de ontluchtingsschroef lopen. Draai de ontluchtingsschroef vast zodra de spanning juist is.

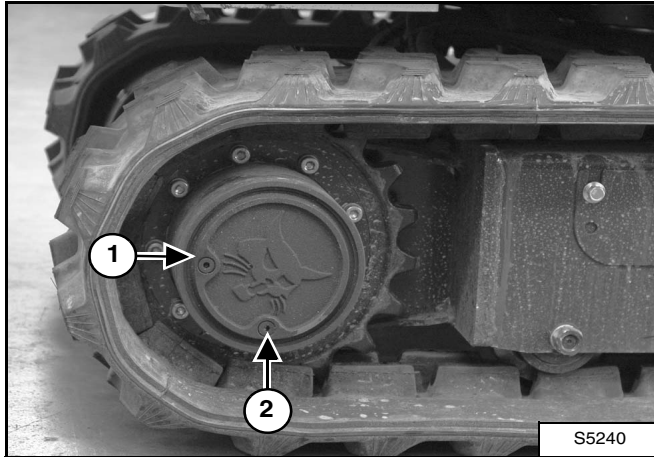
Herhaal de procedure voor de andere kant.

Als de rupsspanning na het afstellen op de genoemde grenswaarde nog steeds onvoldoende is, betekent dit dat de rupsband versleten is. Raadpleeg uw dealer voor reparaties.

AANDRIJFMOTOR

Oliepeil controleren

Afbeelding 130



Zet de machine op een effen ondergrond met de pluggen in de positie zoals afgebeeld (1 & 2) **[Afbeelding 130]**.

Verwijder de plug (item 1) **[Afbeelding 130]**. Het oliepeil moet aan de onderste rand van de plugopening staan.

Als het oliepeil te laag is, vul dan via deze opening tandwielolie bij.

Breng de bovenste plug weer aan en draai hem vast.

Herhaal de procedure voor de andere kant.

Rijmotor aftappen

(Zie ONDERHOUDSSCHEMA op pagina 65.) voor het correcte onderhoudsinterval.

Zet de machine op een effen ondergrond met de pluggen in de positie zoals afgebeeld (1 & 2) **[Afbeelding 130]**.

Verwijder de onderste plug (item 2) en bovenste plug (item 1) **[Afbeelding 130]** en tap de olie af in een opvangbak. Recycleer het gebruikte smeermiddel of voer deze op milieuvriendelijke wijze af.

Als alle transmissieolie verwijderd is, monteer de onderste plug (item 2) **[Afbeelding 130]**.

Vul tandwielolie bij via de plugopening (item 1) **[Afbeelding 130]** tot het tandwieloliepeil aan de onderrand van de plugopening staat.

Breng de bovenste plug weer aan en draai hem vast.

Herhaal de procedure voor de andere kant.

DUWBLADVERLENGING

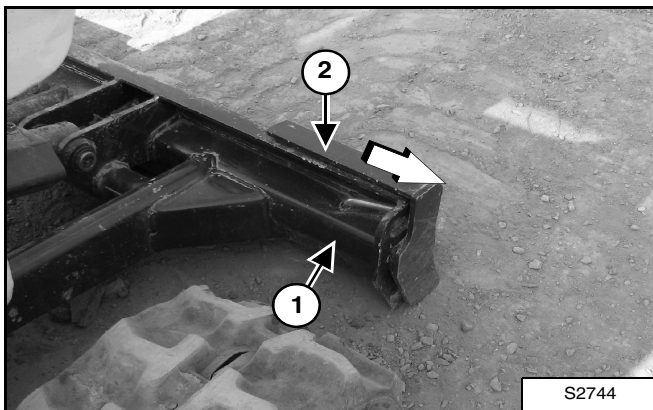
Beschrijving

De duwbladverlengingen worden gebruikt om de rupsbandbreedte overeen te stemmen met de duwbladbreedte. Zet de duwbladverlengingen vast in de ingetrokken stand bij het vervoer van de graafmachine of wanneer een kleine werkbreedte is vereist. Onder normale werkomstandigheden moet de duwbladbreedte overeenkomen met de rupsbandbreedte.

Uittrekken en terugtrekken

Uittrekken

Afbeelding 131



Hef het duwblad van de grond. Zet de motor af.

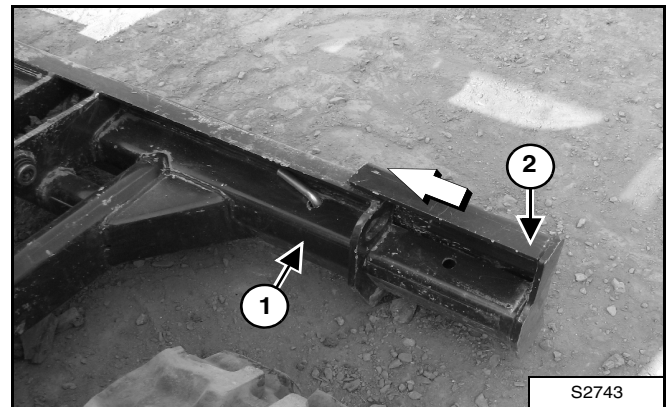
Verwijder de pen (item 1) [Afbeelding 131].

Schuif de duwbladverlenging (item 2) [Afbeelding 131] van het frame van het duwblad weg in de uitgetrokken stand.

Zet de duwbladverlenging met de pen vast in de uitgetrokken stand.

Intrekken

Afbeelding 132



Hef het duwblad van de grond. Zet de motor af.

Verwijder de pen (item 1) [Afbeelding 132].

Schuif de duwbladverlenging (item 2) [Afbeelding 132] naar het frame van het duwblad toe in de ingetrokken stand.

Zet de duwbladverlenging met de pen vast in de ingetrokken stand.

SMERING STEUNROL EN TUSSENWIEL RUPS BAND

Procedure

De steunrollen en tussenwielen behoeven geen onderhoud. De lagers zijn afgedicht.

DE GRAAFMACHINE SMEREN

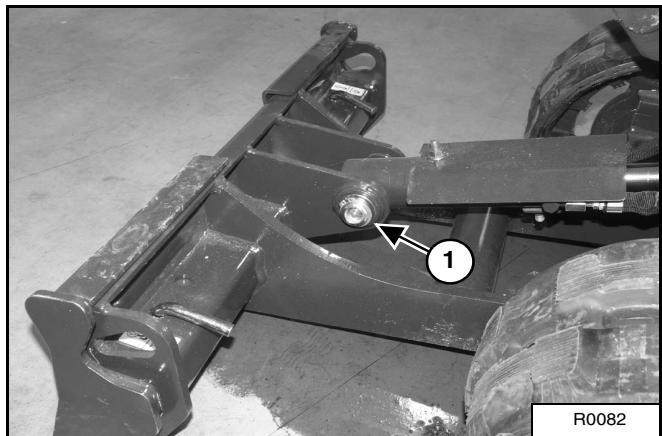
Smeer de hydraulische graafmachine zoals gespecificeerd in het ONDERHOUDSSCHEMA. ((Zie ONDERHOUDSSCHEMA op pagina 65.) voor de beste prestatie van de machine).

Noteer het aantal bedrijfsuren telkens wanneer u de Bobcat-graafmachine smeert.

Gebruik voor het smeren van de graafmachine altijd een universeel smeervet van goede kwaliteit op lithiumbasis. Spuit in de smeernippel tot er vet uitkomt.

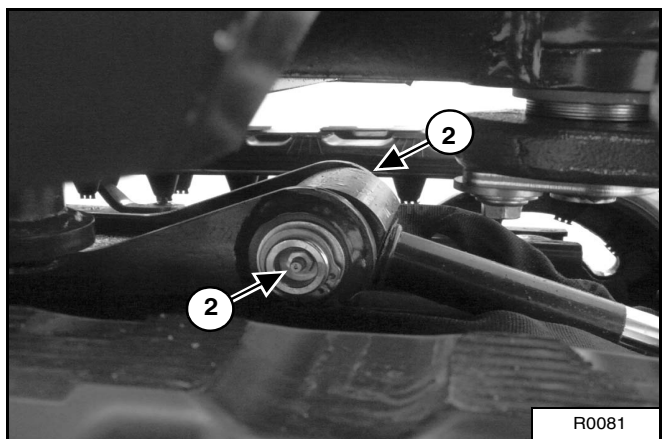
Duwblad

Afbeelding 133



1. Duwbladcilinder - uiteinde voet, elke 8-10 uur (item 1) [Afbeelding 133].

Afbeelding 134

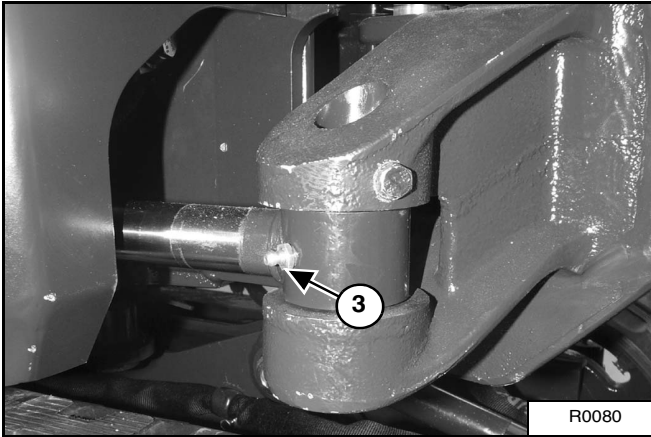


2. Scharnierpunten duwblad, elke 8-10 uur (item 2) [Afbeelding 134].

DE GRAAFMACHINE SMEREN (VERVOLG)

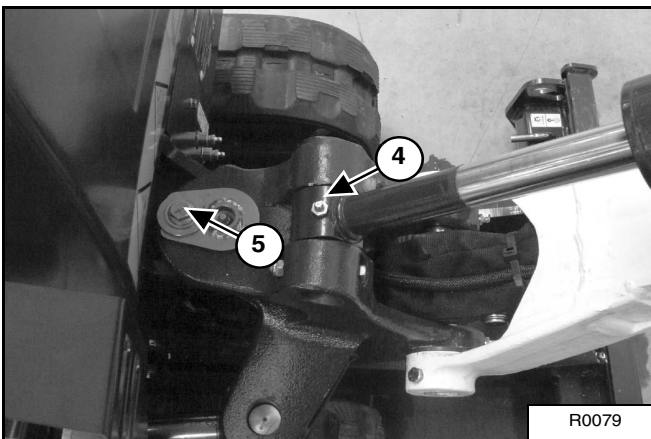
Giekverstelling en giekvoet

Afbeelding 135



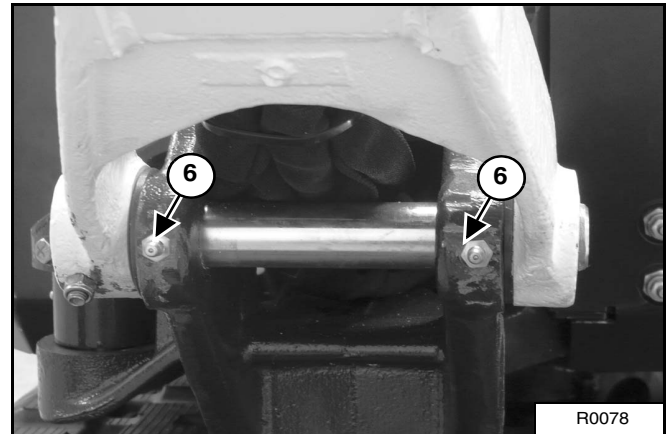
3. Giekverstellingcilinder, stanguiteinde, elke 8-10 uur (item 1) [Afbeelding 135].

Afbeelding 136



4. Giekcilinder, zuigerstangeind (item 1) [Afbeelding 136].
5. Scharnierpunt giekverstelling, elke 8-10 uur (item 1) [Afbeelding 136].

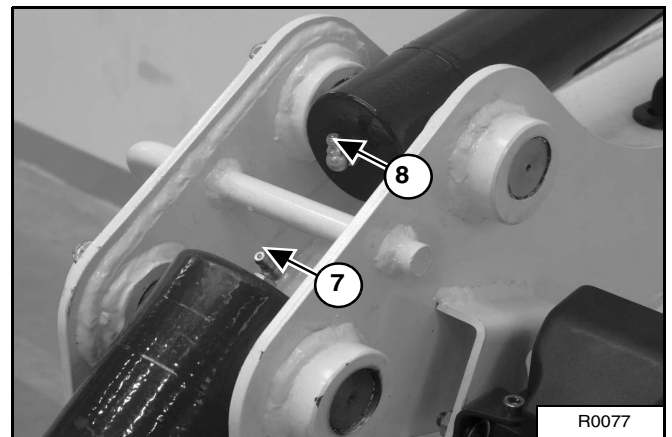
Afbeelding 137



6. Giek, scharnierpunt, elke 8-10 uur (item 2) [Afbeelding 137].

Giek, middelpunt

Afbeelding 138

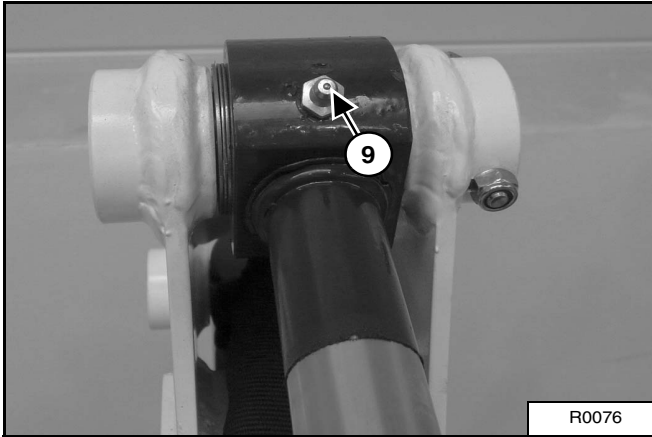


7. Giekcilinder, uiteinde voet, elke 8-10 uur (item 1) [Afbeelding 138].
8. Armcilinder, uiteinde voet, elke 8-10 uur (item 1) [Afbeelding 138].

DE GRAAFMACHINE SMEREN (VERVOLG)

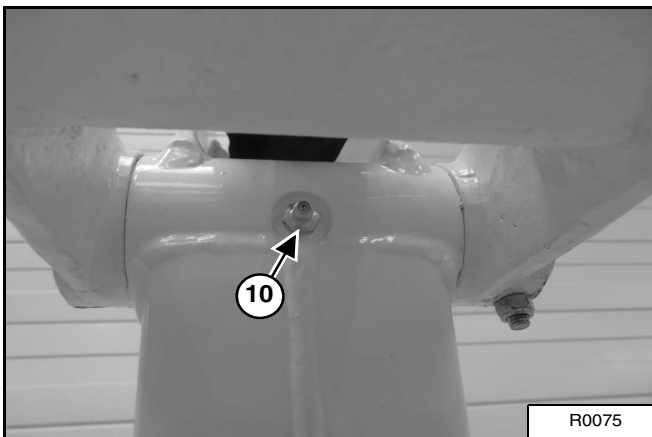
Giek en lepelsteel

Afbeelding 139



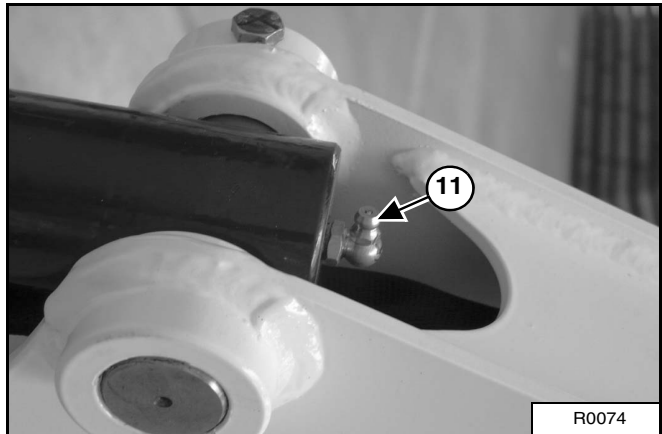
9. Lepelsteencilinder, stanguiteinde, elke 8-10 uur (item 1) [Afbeelding 139].

Afbeelding 140



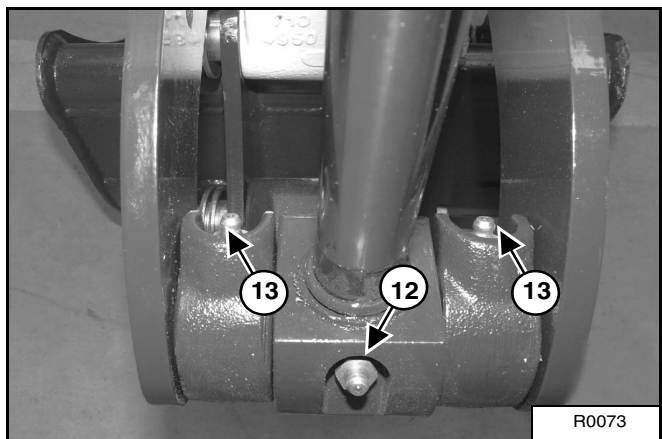
10. Scharnierpunt lepelsteel, elke 8-10 uur (item 1) [Afbeelding 140].

Afbeelding 141



11. Graafbakcilinder, uiteinde voet, elke 8-10 uur (item 1) [Afbeelding 141].

Afbeelding 142

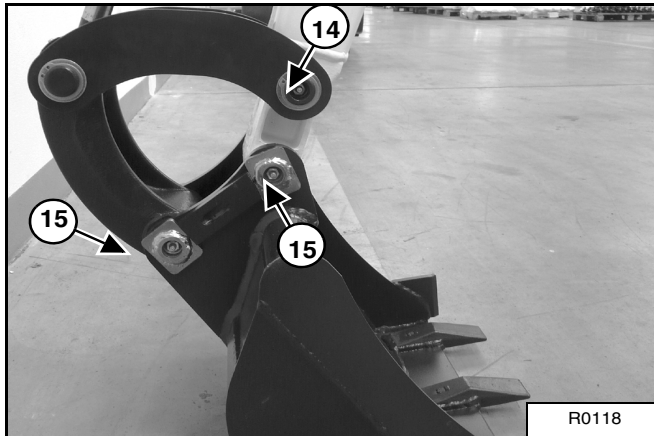


12. Graafbakcilinder, stanguiteinde, elke 8-10 uur (item 1) [Afbeelding 142].
13. Graafbakverbinding, scharnierpunt graafbakcilinder, elke 8-10 uur (item 2) [Afbeelding 142].

DE GRAAFMACHINE SMEREN (VERVOLG)

Giek en lepelsteel (vervolg)

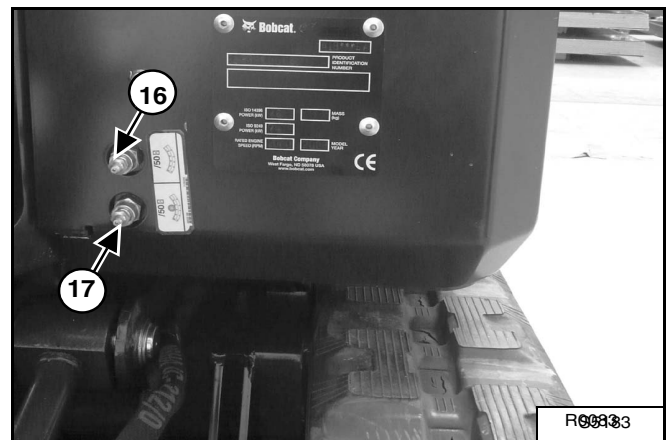
Afbeelding 143



- 14. Scharnierpunt graafbakverbinding, elke 8-10 uur (item 1) [Afbeelding 143].
- 15. Scharnierpunten graafbak, elke 8-10 uur (item 1) [Afbeelding 143].

Framefittingen

Afbeelding 144

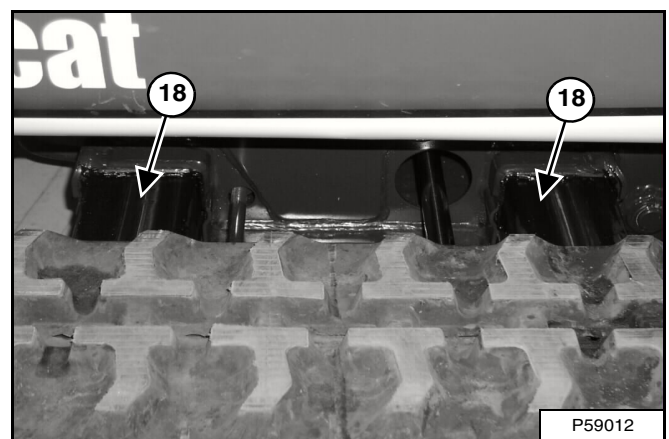


- 16. Zwenkkranslager, elke 50 uur (item 2) [Afbeelding 144].
- 17. Zwenkkranstandwiel, elke 50 uur (item 3) [Afbeelding 144]. Pomp 4 maal met een vetspuit. Draai de bovenbouw 180° en herhaal de procedure.

NB: Breng niet te veel vet aan op de zwenkkrans, omdat anders de afdichting beschadigd kan raken. Pomp 4 à 5 maal met een vetspuit. Draai de bovenbouw 90° en herhaal de procedure nog drie maal.

Expansiestang rupsbanden

Afbeelding 145



- 18. Stang rupsbanden uitschuiven, indien nodig (item 2) [Afbeelding 145] (beide zijden).

NB: Breng indien nodig gelijkmatig Lubriplate Gears-hield-vet voor extra zwaar gebruik aan op de slijtoppervlakken aan beide zijden van de graafmachine.



OPSLAG VAN GRAAFMACHINE EN TERUG IN WERKING STELLEN

Opslag

Het kan soms nodig zijn om uw Bobcat-graafmachine voor een lange periode op te slaan. Hierna volgt een lijst van zaken die u moet doen vóór opslag.

- Reinig de graafmachine grondig, met inbegrip van de motorruimte.
- Smeer de graafmachine.
- Vervang versleten of beschadigde onderdelen.
- Rijd de graafmachine op planken in een droge beschermde ruimte.
- Laat de giek volledig zakken met de graafbak op de grond.
- Breng vet aan op de blootgestelde cilinderdrijfstangen.
- Voeg brandstofstabilisator toe in de brandstoftank en laat de motor een paar minuten draaien om de stabilisator te laten circuleren naar de pomp en brandstofinjectoren.
- Tap het koelsysteem af en spoel het door. Vullen met vooraf gemengde koelvloeistof.
- Vervang alle vloeistoffen en filters (motor, hydraulisch systeem).
- Vervang alle filters (d.w.z. luchtfilter, verwarming, enz.)
- Plaats alle bedieningselementen in neutraal.
- Verwijder de accu. Zorg ervoor dat het elektrolytniveau correct is en laad de accu. Berg op in een koele droge plaats boven vriestemperatuur en laad deze frequent tijdens opslag.
- Bedek de uitlaatpijpopening.
- Breng een etiket aan op de machine om aan te geven dat deze is opgeslagen.

Terug in werking stellen

Nadat de Bobcat graafmachine is opgeslagen, is het nodig om een lijst van zaken uit te voeren om de graafmachine terug in werking te stellen.

- Controleer het motor- en hydrauliekolieniveau; controleer het koelvloeistofniveau.
- Installeer een volledig geladen accu.
- Verwijder vet van de blootgestelde cilinderdrijfstangen.
- Controleer de spanning van alle riemen.
- Zorg ervoor dat alle schermen en beschermkappen zijn geïnstalleerd.
- Smeer de graafmachine.
- Verwijder het deksel van de uitlaatpijpopening.
- Start de motor en laat deze een paar minuten draaien terwijl u de instrumentpanelen en systemen observeert voor een goede werking.
- Rijd de graafmachine van de planken.
- Stel de machine in werking, controleer of deze goed werkt.
- Leg de motor stil en controleer op lekken. Zonodig repareren.



TECHNISCHE GEGEVENS

TECHNISCHE GEGEVENS VAN DE GRAAFMACHINE	97
E10 graafmachine Afmetingen van de machine	97
Werkbereik	98
Hefvermogen (toepassingen voor hanteren van voorwerpen uitgesloten)	99
Prestaties	100
Tijden van de hydraulische bewegingen	100
Gewicht	100
Bedieningselementen	100
Motor	101
Elektrische onderdelen	101
Hydraulisch systeem	101
Hydraulische cilinders	102
Aandrijfsysteem	102
Tractie	102
Inhoud vloeistoffen	103
Instrumentatie	103
Vloeistofspecificaties	103
Milieuvriendelijk karakter	104
Temperatuurbereik	104

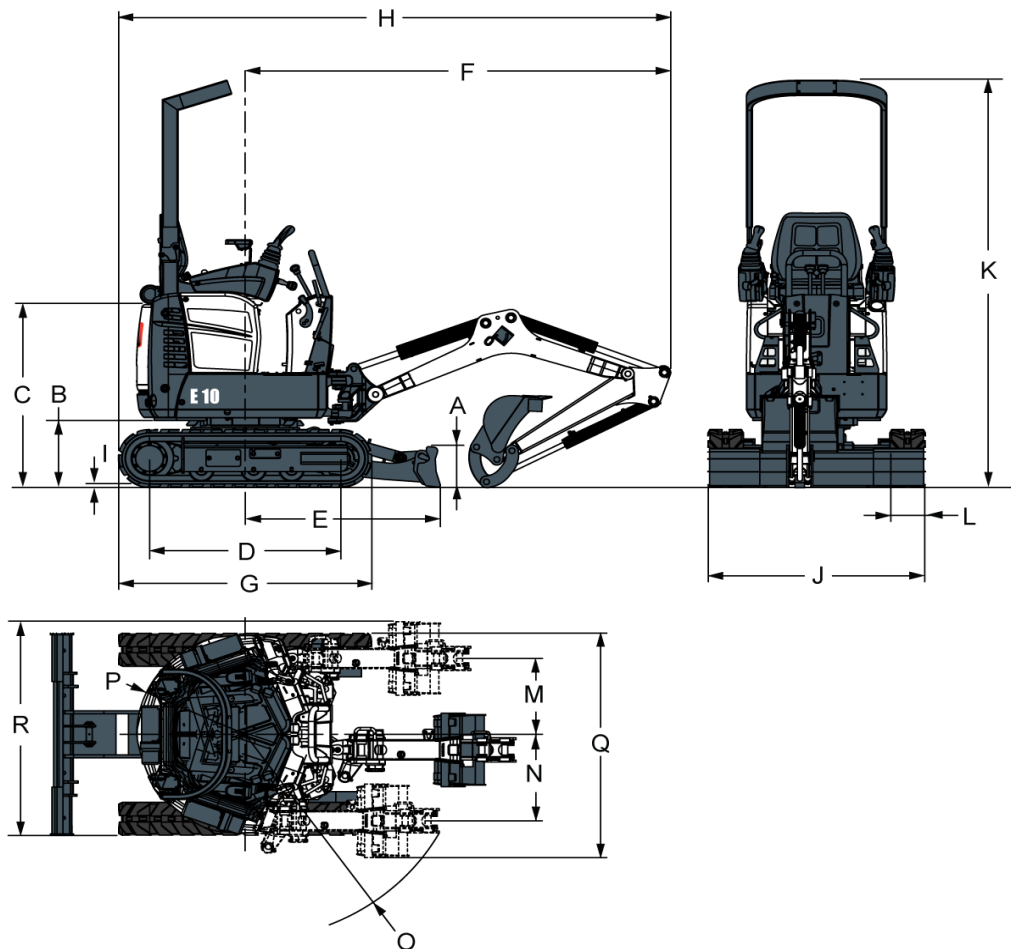


Bobcat®

TECHNISCHE GEGEVENS VAN DE GRAAFMACHINE

E10 graafmachine Afmetingen van de machine

- Alle afmetingen zijn in mm.
- Waar van toepassing, zijn specificaties conform de SAE- of ISO-normen en ze kunnen zonder bericht vooraf worden gewijzigd.

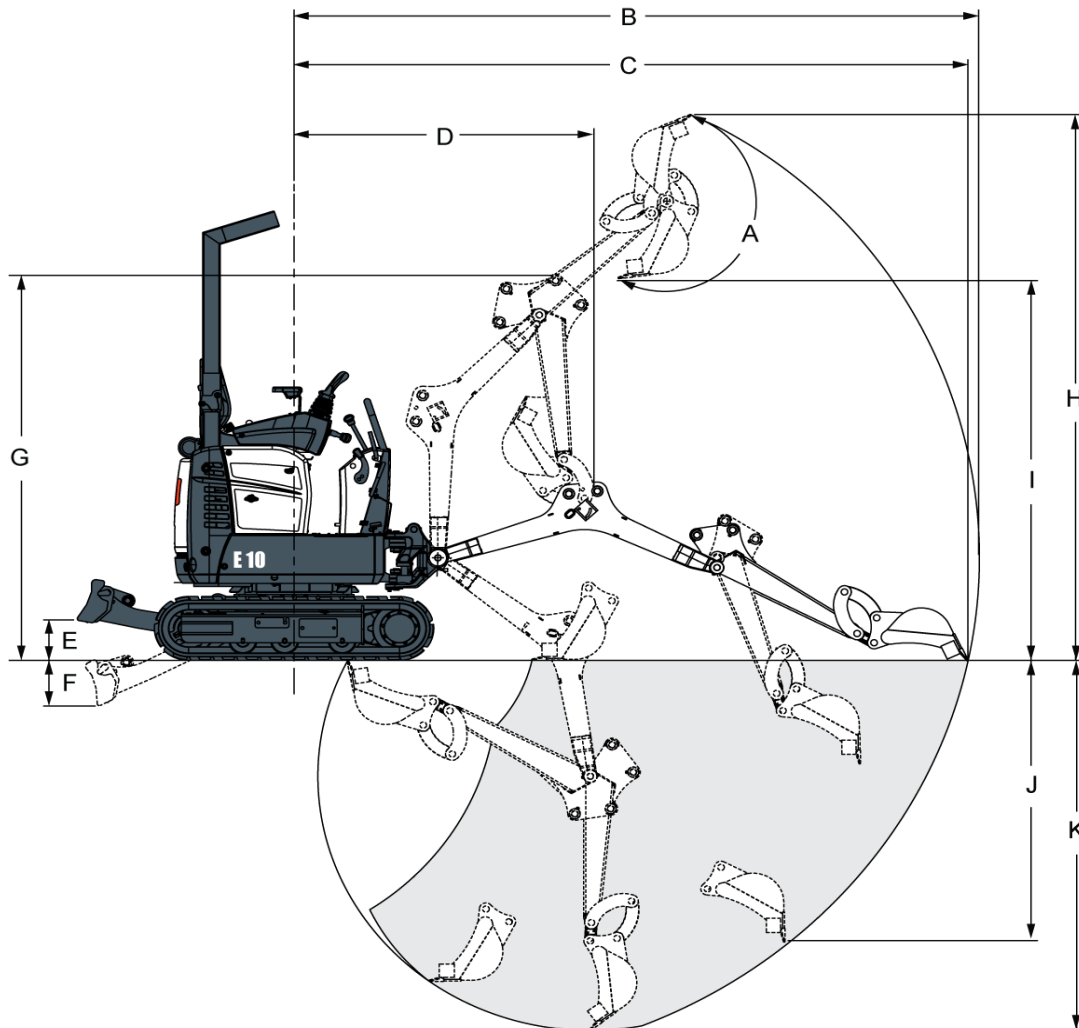


(A) Hoogte dozerblad	220 mm
(B) Vrije ruimte, bovenstel op bodemlijn	363 mm
(C) Bodemlijn naar bovenkant motorkap	992 mm
(D) Lengte rupsband op bodem	968 mm
(E) Middellijn machine op dozerblad	987 mm
(F) Minimale straal in rijstand	2.153 mm
(G) Totale lengte rupsband	1.280 mm
(H) Totale lengte in rijstand	2.793 mm
(I) Hoogte profiel rupsband	16 mm
(J) Breedte dozerblad (verlengstukken niet uitgeschoven)	710 mm
(J) Breedte dozerblad (verlengstukken uitgeschoven)	1.100 mm
(K) Hoogte	2.209 mm
(L) Spoorbreedte	180 mm
(M) Middellijn machine op middellijn werkuitrusting, max. draaien naar links	413 mm
(N) Middellijn machine op middellijn werkuitrusting, max. draaien naar rechts	471 mm
(O) Minimale draaistraal	1.121 mm
(P) Zwenkvrijheid, achteraan	550 mm
(Q) Werkbreedte op maximale rotatie rechts	1.221 mm
(R) Werkbreedte op maximale rotatie links	1.162 mm

TECHNISCHE GEGEVENS (VERVOLG)

Werkbereik

- Alle afmetingen zijn in mm.
- Waar van toepassing, zijn specificaties conform de SAE- of ISO-normen en ze kunnen zonder bericht vooraf worden gewijzigd.

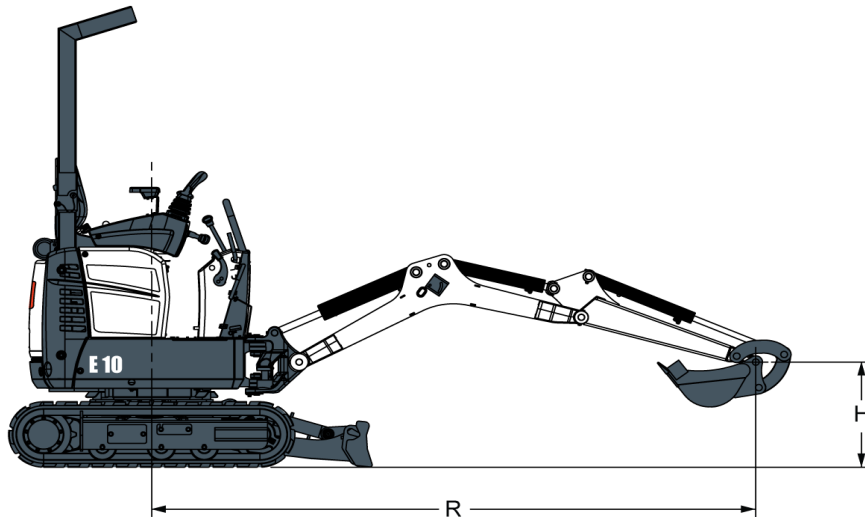


(A) Draaihoek bak	196°
(B) Maximaal bereik werkuitrusting	3.145 mm
(C) Maximaal bereik op bodem	3.093 mm
(D) Maximale straal werkuitrusting met giek op maximale hoogte en lepelsteel volledig ingetrokken	1.374 mm
(E) Maximale hoogte dozerblad	196 mm
(F) Maximale diepte dozerblad	230 mm
(G) Maximale hoogte werkuitrusting met lepelsteel ingetrokken	1.899 mm
(H) Maximale hoogte van de graaftanden	2.685 mm
(I) Maximale kiphogte	1.818 mm
(J) Maximale diepte van de verticale muur uitgraving	1.383 mm
(K) Maximale graafdiepte	1.820 mm

TECHNISCHE GEGEVENS (VERVOLG)

Hefvermogen (toepassingen voor hanteren van voorwerpen uitgesloten)

- Alle afmetingen zijn in mm.
- Waar van toepassing, zijn specificaties conform de SAE- of ISO-normen en ze kunnen zonder bericht vooraf worden gewijzigd.



Nominaal hefvermogen over dozerblad, dozerblad neer			
Hoogte hefpunt [H] (mm)	Maximale straal [R] (mm)	Heffen bij max. straal (kg)	Heffen bij straal van 2000 mm
2.000	2.030	319*	319*
1.000	2.620	275*	345*
Bodem	2.640	239*	404*
-1.000	2.030	210*	214*
Nominaal hefvermogen over dozerblad, dozerblad omhoog			
Hoogte hefpunt [H] (mm)	Maximale straal [R] (mm)	Heffen bij max. straal (kg)	Heffen bij straal van 2000 mm
2.000	2.030	192	206
1.000	2.620	121	197
Bodem	2.640	116	174
-1.000	2.030	171	171
Nominaal hefvermogen over zijkant, dozerblad op, normale stand onderstel			
Hoogte hefpunt [H] (mm)	Maximale straal [R] (mm)	Heffen bij max. straal (kg)	Heffen bij straal van 2000 mm
2.000	2.030	90	94
1.000	2.620	54	92
Bodem	2.640	48	78
-1.000	2.030	73	75
Nominaal hefvermogen over zijkant, dozerblad op, verbrede stand onderstel			
Hoogte hefpunt [H] (mm)	Maximale straal [R] (mm)	Heffen bij max. straal (kg)	Heffen bij straal van 2000 mm
2.000	2.030	200	211
1.000	2.620	129	204
Bodem	2.640	119	181
-1.000	2.030	174	184

* Nominaal hydraulisch hefvermogen met graafbak van 400 mm

TECHNISCHE GEGEVENS (VERVOLG)

Prestaties

Uitbreekkracht met de lepelsteel (ISO 6015)	5.550 N
Uitbreekkracht met bakcilinder (ISO 6015)	8.294 N
Trekkracht trekstang (theoretisch bij 90% doeltreffendheid)	9.905 N
Bodemdruk	29,7 kPa

Tijden van de hydraulische bewegingen

Duur heffen giek	4,2-reeks
Duur zakken giek	4,2-reeks
Duur intrekken bak	3,2-reeks
Duur lossen bak	2,3-reeks
Intrektijd lepelsteel	3,9-reeks
Uitstrektijd lepelsteel	2,6-reeks
Tijd giek zwenken links	4,1-reeks
Tijd giek zwenken rechts	3,2-reeks
Heftijd dozerblad	1,7-reeks
Zaktijd dozerblad	1,2-reeks
Zwenksnelheid	9 TPM
Uitschuiftijd onderstel	5,0-reeks
Inschuiftijd onderstel	3,5-reeks

Gewicht

Bedrijfgewicht met TOPS-canopy, rubberen rupsbanden en bak van 400 mm	1.176 kg
---	----------

Bedieningselementen

Motor	Hendels rechts
Starten	Start- en uitzetschakelaar van het sleuteltype
blad	Rechterhendel
Giekverstelling	Rechterpedaal
Hydraulica	Twee hendels voor bediening van giek, graafbak, lepelsteel en zwenken bovenstel
Hulphydrauliek	Linkerpedaal
Zwenkrem bovenstel	Hydraulische vergrendeling op de motor
Houdrem voor zwenken bovenstel	Vergrendelingspen
Besturing	Richting en snelheid bediend door twee hendels



TECHNISCHE GEGEVENS (VERVOLG)

Motor

Merk / Model	Kubota / D722-E2B-BCZ-6 (TIER2)
Brandstof	Diesel
Koeling	Vloeistof
Maximaal vermogen bij 2000 tpm (ISO 9249)	7,4 kW
Maximaal toegelaten toerental	2.000 TPM
Hoog stationair toerental	2.370 TPM
Laag stationair toerental	1.300 – 1.400 t/min
Koppel bij 1600 tpm (SAE netto)	39,1 Nm
Aantal cilinders	3
Slagvolume	0,72 l
Boring	67 mm
Slaghoogte	68 mm
Smering	Druksmering met patroonfilter
Ventilatie krukaskast	Afgesloten beluchting
LuchtfILTER	Dubbele droog vervangbaar papierpatroon
Ontsteking	Drukontsteking (diesel)
Starthulp	Inlaatluchtverwarming

Elektrische onderdelen

Dynamo	12 V - 40 A - open frame met interne regelaar
Accu	12 V - 530 A koude start A bij -18 °C - 75 min reservecapaciteit
Startmotor	12 V - reductie op de aandrijving - 1,4 kW

Hydraulisch systeem

Pomptype	Dubbele tandwielpomp
Pompvermogen	2 * 10 l/min bij 2.000 tpm
Ontlastingsysteemdruk voor betrokken schakelingen	184 - 192 bar
Ontlastingsysteemdruk voor rijwerk	184 - 192 bar
Ontlastingsysteemdruk voor hulphydrauliek	184 - 192 bar
Ontlastingsysteemdruk voor zwenken	84 bar
Voornaamste hydraulische filterbypass	1,72 bar
Ontlastingsgiek bodem en stanguiteinde	232 bar
Regelklep	Parallel type met negen spoelen, open midden
Hydrauliefilter	Vervangbare doorstroom
Vloeistofleidingen	SAE standaardleidingen, slangen en fittingen
Debiet hulphydrauliek	20 l/min



TECHNISCHE GEGEVENS (VERVOLG)

Hydraulische cilinders

Giekcilinder	Demping uitgaande beweging
Boring giekcilinder	63,5
Drijfstang giekcilinder	31,8
Slag giekcilinder	312,4
Lepelsteelcilinder	Demping
Boring lepelsteelcilinder	50,8
Drijfstang lepelsteelcilinder	31,8
Slag lepelsteelcilinder	325,6
Bakcilinder	Geen demping
Boring bakcilinder	44,5
Drijfstang bakcilinder	25,4
Slag bakcilinder	385,1
Cilinder giekzwenken	Geen demping
Boring cilinder giekzwenken	57,1
Drijfstang cilinder giekzwenken	31,8
Slag cilinder giekzwenken	274,6
Dozerbladcilinder	Geen demping
Boring dozerbladcilinder	50,8
Drijfstang dozerbladcilinder	31,8
Slag dozerbladcilinder	96,8
Onderstelcilinder	Geen demping
Boring onderstelcilinder	44,5
Drijfstang onderstelcilinder	25,4
Slag onderstelcilinder	400,1

Aandrijfsysteem

Rijmotor	Elke rupsketting wordt aangedreven door een hydrostatische motor met axiale zuigers
Reductie aandrijving	Tweefasige planetaire tandwielreductie 18:53:1

Tractie

Breedte rupsbanden, rubber, standaard	180 mm
Aanpaselementen rupsband	Smeertype
Type rupsband, standaard	Halve pas, rubber
Rijsnelheid	2,1 km/u
Rijsnelheid hoog (optie)	3,1 km/u
Onderstel	Kruipend tractorontwerp met versterkte vierkant rolframe voor rupskettingen en afgedichte rollers
Aantal rollers per kant	3
Instelbaarheid afdalen of achterwaarts oprijden van hellingen	30°
Instelbaarheid rijden op zijkant helling	15°
Klimvermogen bij omhoog rijden langs een helling	15°

TECHNISCHE GEGEVENS (VERVOLG)

Inhoud vloeistoffen

Koelsysteem	3,0 l
Motorolie en oliefilter	3,5 l
Brandstoftank	16,0 l
Hydraulisch reservoir	2,6 l
Hydraulisch systeem met bak en lepelsteencilinder ingetrokken, bak op de grond en dozerblad naar beneden	10,1 l
Rijmotor (elke)	0,5 l

Instrumentatie

- Indicator inlaat luchtverwarming
- Indicator laadsysteem
- Indicator motoroliedruk
- Indicator motortemperatuur
- Brandstofmeter
- Uurteller
- Indicator tweetrapsbereik

Vloeistofspecificaties

Motorkoelvloeistof	Mengsel van polypropyleenglycol/water (53% - 47%) met anti-vries tot -37°C 5 l bus - 6904844A, 25 l container - 6904844B, 209 l drum - 6904844C, 1.000 l tank - 6904844D
Motorolie	<p>De olie moet voldoen aan de API-classificatie CD, CE, CF4, CG4 of hoger. Aanbevolen SAE-viscositeitswaarde voor verwacht temperatuurbereik.</p> <p style="text-align: center;">(SMEEROLIE VOOR DIESELMOTOREN)</p> <p style="text-align: center;">C°</p> <p style="text-align: center;">-40 -34 -29 -23 -18 -13 -7 -1 +4 +10 +15 +21 +27 +32 +38 +43 +49</p> <p style="text-align: center;">F°</p> <p style="text-align: center;">-40 -30 -20 -10 0 +10 +20 +30 +40 +50 +60 +70 +80 +90 +100 +110 +120</p> <p style="text-align: center;">* SAE5W-30</p> <p style="text-align: center;">* Mag alleen worden gebruikt wanneer beschikbaar met de gepaste dieselkwaliteiten. Voor synthetische olie dient u de aanbevelingen van de oliefabrikant te volgen.</p>
Hydraulische vloeistof	Bobcat Superior SH, 5 l bus - 6904842A, 25 l container - 6904842B, 209 l drum 6904842C, 1000 l tank 6904842D Bobcat Bio Hydraulic, 5 l bus - 6904843A, 25 l container - 6904843B, 209 l drum 6904843C, 1.000 l tank 6904843D



TECHNISCHE GEGEVENS (VERVOLG)

Milieuvriendelijk karakter

Geluidsniveau LpA (Europese richtlijn 2000/14/EG)	— dB(A)	Geluidsniveau LWA (Europese richtlijn 2000/14/EG)	91,8 dB(A)
Geluidsniveau ten opzichte van bestuurdersplaats (Europese richtlijn 2006/42/EG)	82,0 dB(A)	Onzekerheden	+2,5 / -0 dB(A)
Totale lichaamsvibratie (ISO 2631-1) (limiet 0,5 m/s ²)	0,68 m/s ²	Onzekerheden	0,34 m/s ²
Hand-arm-trillingen (ISO 5349-1) (limiet 2,5 m/s ²)	0,7 m/s ²	Onzekerheden	— m/s ²

Temperatuurbereik

Bediening en opslag	-17 °C - +43 °C
---------------------	-----------------



GARANTIE

GARANTIE 107



Bobcat®

GARANTIE

GARANTIE

BOBCAT-GRAAFMACHINES

DOOSAN BENELUX S.A. geeft de garantie aan zijn erkende verdelers die op hun beurt de eindgebruiker / eigenaar (eigenaar) de garantie bieden dat elke nieuwe Bobcat-graafmachine vrij is van bewezen defecten in materiaal en vakmanschap voor twaalf maanden vanaf de datum van levering aan de eindgebruiker / eigenaar of 2000 bedrijfsuren naar gelang welk het eerst wordt bereikt met uitzondering van de banden die voor dezelfde initiële periode worden gedekt op een proratabasis gebaseerd op de resterende diepte van de band op het ogenblik dat een defect wordt vastgesteld.

Tijdens de garantieperiode zal de erkende Bobcat-verdeler, naar keuze van DOOSAN BENELUX S.A., eventuele onderdelen van het Bobcat-product die defect raken ingevolge materiaalgebreken of gebreken in vakmanschap, kosteloos en zonder berekening van werkuren en verplaatsing van monteurs repareren of vervangen. De eindgebruiker / eigenaar moet de erkende verdeler onmiddellijk schriftelijk op de hoogte brengen van het defect en hem voldoende tijd geven voor de vervanging of herstelling. DOOSAN BENELUX S.A. kan, naar eigen goeddunken, vragen dat defecte onderdelen teruggestuurd worden naar de fabriek. Het transport van het Bobcat-product naar de erkende verdeler van Bobcat-graafmachine voor werken onder garantie geschiedt op verantwoordelijkheid van de eindgebruiker / eigenaar.

Onderhoudsschema's moeten nageleefd worden, voorzien van documentatie en er moet gebruik worden gemaakt van originele onderdelen / smeermiddelen. Olie en smeermiddelen, koelvloeistoffen, filterelementen, afstellingsonderdelen, lampen, zekeringen, onderdelen van het ontstekingsstelsel (gloeibougies, brandstofinjectiepompen, injectoren), ventilatorriemen van de dynamo, aandrijfriemen en andere items die onderhevig zijn aan hoge slijtage vallen niet onder deze garantie. Pennen en bussen worden beschouwd als gewone verbruiksproducten en vallen niet onder de waarborg.

De garantie dekt geen schade afkomstig van misbruik, ongelukken, wijzigingen, gebruik van het Bobcat-product met een laadbak of aanbouwdeel die / dat niet goedgekeurd is door Bobcat, obstructies in luchtstromingen of het niet onderhouden of gebruiken van het Bobcat-product volgens de instructies die erop van toepassing zijn.

DOOSAN BENELUX S.A. SLUIT ANDERE CONDITIES, GARANTIES OF VERTEGENWOORDIGING VAN WELKE AARD DAN OOK UIT, ZIJ HET UITGEDRUKTE OF STILZWIJGENDE, STATUTAIRE OF ANDERE (MET UITZONDERING VAN DIE OP PERSOONLIJKE TITEL) INCLUSIEF ALLE STILZWIJGENDE GARANTIES EN CONDITIES OP HET VLAK VAN VERKOOPBAARHEID, BEVREDIGENDE KWALITEIT EN GESCHIKTHEID VOOR EEN BEPAALD DOEL.

DE CORRECTIE DOOR DOOSAN BENELUX S.A. VAN NON-CONFORMITEITEN, AL DAN NIET EVIDENT OF VERBORGEN, OP DE WIJZE EN TIJDENS DE PERIODE ZOALS HIERBOVEN VERMELD, BESTAAT IN HET NAKOMEN VAN ALLE AANSPRAKELIJKHEDEN VAN DOOSAN BENELUX S.A. VOOR ZULKE NON-CONFORMITEITEN, AL DAN NIET GEBASEERD OP EEN CONTRACT, GARANTIE, BENADELING, NALATIGHEID, INDEKKING, CAUSALE AANSPRAKELIJKHEID OF NOG ANDERE MET BETREKKING TOT OF VOORTKOMENDE UIT EEN DERGELIJK PRODUCT.

DE RECHTSMIDDELEN VAN DE EINDGEBRUIKER/EIGENAAR ZOALS BESCHREVEN IN DE BOVENSTAANDE GARANTIEBEPALINGEN ZIJN EXCLUSIEF EN DE VOLLEDIGE AANSPRAKELIJKHEID VAN DOOSAN BENELUX S.A. - INCLUSIEF EENDER WELKE HOUDSTERMAATSCHAPPIJ, FILIAAL, ZUSTER- OF DOCHTERMAATSCHAPPIJ OF VERDELER MET BETREKKING TOT DEZE VERKOOP OF HET INGEVOLGE HIERVAN GELEVERDE PRODUCT EN DITO DIENST - IN VERBAND MET DE PRESTATIE OF HET VERZUIM DAARVAN OF VAN DE LEVERING, INSTALLATIE, HERSTELLING OF TECHNISCHE INSTRUCTIE ZOALS GEDEKT OF VOORZIEN DOOR DEZE VERKOOP, AL DAN NIET GEBASEERD OP EEN CONTRACT, GARANTIE, BENADELING, NALATIGHEID, INDEKKING, CAUSALE AANSPRAKELIJKHEID OF NOG ANDERE, MAG DE AANKOOPPRIJS VAN HET PRODUCT WAAROP DEZE AANSPRAKELIJKHEID GEBASEERD IS, NIET OVERSCHRIJDEN.

DOOSAN BENELUX S.A. EN ZIJN HOLDINGS, ZIJN DOCHTERONDERNEMINGEN, ZIJN AANGESLOTEN OF GELIEERDE BEDRIJVEN EN ZIJN VERDELERS KUNNEN TEGENOVER DE EINDGEBRUIKER / EIGENAAR, DE ERFOPVOLGERS EN DE BEGUNSTIGDEN OF GEVOLMACHTIGDEN VAN DEZE VERKOOP IN GEEN GEVAL AANSPRAKELIJK WORDEN GESTELD VOOR ENIGE GEVOLGSCHADE, INCIDENTELE, INDIRECTE OF SPECIALE SCHADE OF ZWARE SCHADEVERGOEDINGEN VOORTVLOEIEND UIT DEZE VERKOOP OF EEN VERBREKING ERVAN, OF UIT EEN DEFECT, EEN STORING OF EEN GEBREK VAN HET PRODUCT DAT HET VOORWERP UITMAAKT VAN DEZE VERKOOP, ONGEACHT OF DIE SCHADE GEBASEERD IS OP HET VERLIES VAN GEBRUIK, DE DERIVING VAN WINST, INKOMSTEN OF INTERESTEN, HET VERLIES VAN GOODWILL, EEN WERKONDERBREKING, SCHADE AAN ANDERE GOEDEREN, VERLIEZEN DOOR UITVAL OF DEFECT, VERHOOGDE WERKINGSKOSTEN OF SCHADECLAIMS VAN DE GEBRUIKER OF VAN KLANTEN VAN DE GEBRUIKER VOOR WERKONDERBREKINGEN, ONGEACHT OF DAT VERLIES OF DIE SCHADE GEBASEERD IS OP EEN CONTRACT, EEN GARANTIE, EEN ONRECHTMATIGHEID, EEN NALATIGHEID, EEN SCHADELOOSSTELLING, BURGERLIJKE AANSPRAKELIJKHEID OF IETS ANDERS.





Bobcat®



ALFABETISCHE INDEX

AANDRIJFMOTOR.....	88	RUPSSPANNING.....	86
ACHTERDEUR.....	35	SMEERMIDDELEN EN VLOEISTOFFEN.....	12
ACHTERKLEP.....	67	SMEERSYSTEEM VAN DE MOTOR.....	71
AFLEVERINGSRAPPORT.....	14	SMERING STEUNROL EN TUSSENWIEL RUPSBAND.....	90
BEDIENINGSPROCEDURE.....	50	STUURHENDELS.....	37
BOBCAT COMPANY IS ISO 9001 GECERTIFICEERD.....	11	TECHNISCHE GEGEVENS VAN DE GRAAFMACHINE.....	97
BRANDPREVENTIE.....	23	UITSCHAKELCONSOLES BEDIENING.....	34
BRANDSTOFSYSTEEM.....	70	UITSCHAKELINRICHTINGEN BEDIENINGSCONSOLE.....	84
DAGELIJKSE INSPECTIE.....	45	VEILIGHEIDSGORDEL.....	69
DE GRAAFMACHINE HIJSEN.....	57	VEILIGHEIDSVOORSCHRIFTEN.....	21
DE GRAAFMACHINE PARKEREN.....	57	VERKLARING VAN OVEREENSTEMMING.....	9
DE GRAAFMACHINE SMEREN.....	90	VONKWERENDE UITLAAT.....	85
DE GRAAFMACHINE TRANSPORTEREN.....	58	VOORZIENINGEN, ACCESSOIRES EN AANBOUWDELEN.....	16
DE MOTOR STARTEN.....	47	WAARSCHUWINGSTEKENS (STICKERS).....	26
DE MOTORSNELHEID REGELEN.....	34	WAARSCHUWINGSTEKENS.....	25
DUWBLADHENDEL.....	42	ZWENKVERGREN-DELING BOVENBOUW.....	44
DUWBLADVERLENGING.....	89		
DYNAMORIEM.....	75		
ELEKTRISCH SYSTEEM.....	77		
GARANTIE.....	107		
GRAAFBAKKEN EN AANBOUWDELEN.....	49		
HYDRAULISCH SYSTEEM.....	81		
HYDRAULISCHE BEDIENINGSELEMENTEN.....	39		
IDENTIFICATIE VAN DE BOBCAT- GRAAFMACHINE.....	15		
INSTRUMENTEN EN BEDIENINGSELEMENTEN.....	33		
KOELSYSTEEM.....	73		
LUCHTFILTER.....	68		
ONDERHOUDSSCHEMA.....	65		
OPSLAG VAN GRAAFMACHINE EN TERUG IN WERKING STELLEN.....	94		
OVERDEKTE BESTUURDERSPLAATS (TOPS).....	17		
OVERDEKTE BESTUURDERSPLAATS.....	36		
PERIODIEK TE ONDERHOUDEN ONDERDELEN.....	11		
PLAATS VAN DE SERIENUMMERS.....	13		
PROCEDURE VOORAFGAAND AAN HET STARTEN.....	46		
PUBLICATIES EN TRAININGSMIDDELEN.....	25		
RUPSONDERSTELEXPANSIE.....	43		



Bobcat®