



Genie®

A TEREX BRAND

Bedieningshandleiding

Serienummerinterval

Z-33/18
DC-vermogen

Vanaf serienr.: Z331815M-101

CE

met
onderhoudsinformatie

Vertaling van de
oorspronkelijke instructies

Eerste uitgave

Eerste druk

Ond. nr. 1257143DU



Inhoud

Inleiding	1
Definities van symbolen en gevaarstickers	5
Algemene veiligheid	7
Persoonlijke veiligheid	9
Veiligheid in het werkgebied.....	10
Legenda.....	17
Bedieningen.....	18
Inspecties	23
Gebruiksaanwijzing	33
Aanwijzingen voor transport en heffen	39
Onderhoud.....	42
Technische gegevens.....	44

TEREX Global GmbH

Muhlenstrasse 26
8200 Schaffhausen
Zwitserland

Technische assistentiedienst

Telefoon: +39 075 9418129
+39 075 9418175

e-mail: UMB.Service@terex.com

Copyright © 2014 by Terex Corporation

Eerste uitgave: Eerste druk, mei 2014

Genie en "Z" zijn gedeponeerde handelsmerken van Terex South Dakota, Inc. in de Verenigde Staten van Amerika en vele andere landen.



Conform EG-richtlijn 2006/42/EG

Zie EG-conformiteitsverklaring

Inleiding

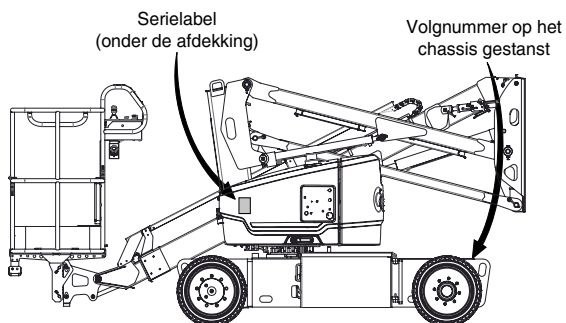
Informatie over deze handleiding

Genie dankt u voor uw keuze van een van onze machines voor uw werkzaamheden. De veiligheid van de gebruiker heeft onze allerhoogste prioriteit. Deze veiligheid wordt echter het beste bereikt door een gezamenlijke inspanning. Dit boek is een handleiding voor de bediening en het dagelijkse onderhoud en is gericht aan de gebruiker of exploitant van een Genie machine.

Dit handboek dient te worden beschouwd als een onlosmakelijk onderdeel van uw machine en moet altijd bij de machine worden gehouden. Voor vragen kunt u contact opnemen met Genie.

Productidentificatie

Het serienummer van de machine bevindt zich op het serienummerlabel.



Bedoeld gebruik

Deze machine is alleen bedoeld om personeel en hun gereedschap en materiaal naar een werkplek te heffen.

Uitgave van bulletins en naleving van de voorschriften

De veiligheid van de gebruikers van dit product is voor Genie van het grootste belang. Om belangrijke informatie omtrent de veiligheid en het product te verstrekken aan dealers en machine-eigenaars maakt Genie gebruik van diverse bulletins.

De informatie in deze bulletins heeft betrekking op specifieke machines en gaat vergezeld van een indicatie van het betreffende machinemodel en serienummer.

De bulletins worden toegezonden aan de meest recente eigenaar die geregistreerd is, alsook aan de bijbehorende dealer; het is dus belangrijk dat u uw machine registreert en uw contactinformatie up-to-date houdt.

Voor de veiligheid van het personeel en een ononderbroken, betrouwbare werking van uw machine, dient u ervoor te zorgen dat de acties die in de bulletins uiteengezet worden, worden uitgevoerd.



Inleiding

Contact met de fabrikant

Soms kan het nodig zijn om contact op te nemen met Genie. In dat geval dient u het modelnummer en serienummer van uw machine te verstrekken, evenals uw naam en contactinformatie. In ieder geval dient contact met Genie te worden opgenomen om:

Ongevallen te melden

Vragen te stellen met betrekking tot de toepassingen van een product en de veiligheid

Informatie in te winnen omtrent de naleving van normen en voorschriften

De gegevens van de huidige eigenaar te actualiseren, als de machine van eigenaar verandert of als er wijzigingen in uw contactinformatie nodig zijn.
Zie "Eigendomsoverdracht" verderop.

Overdracht van het eigendom van de machine

Door enkele minuten de moeite te nemen om de informatie omtrent de eigenaar te actualiseren, verzekert u zich ervan dat u belangrijke informatie omtrent de veiligheid, het onderhoud en de werking, die van toepassing is op uw machine, zult ontvangen.

Registreer uw machine op onze website www.genielift.com.

Inleiding



Gevaar

Het niet opvolgen van de instructies en veiligheidsvoorschriften in deze handleiding heeft de dood of ernstig letsel tot gevolg.

Niet gebruiken, tenzij:

- ☑ U de principes van het veilig bedienen van de machine die in deze bedieningshandleiding worden beschreven, leert en in praktijk brengt.
 - 1 Vermijd gevaarlijke situaties.**
 - Zorg ervoor dat u de veiligheidsvoorschriften kent en begrijpt voordat u verder gaat met het volgende hoofdstuk.**
 - 2 Voer altijd een inspectie voor het gebruik uit.
 - 3 Voer altijd functietests uit voordat u de machine gebruikt.
 - 4 Controleer de werkplek.
 - 5 Gebruik de machine alleen zoals is bedoeld.
- ☑ U de instructies en veiligheidsvoorschriften van de fabrikant en de veiligheids- en bedieningshandleidingen en machinestickers hebt gelezen en begrepen en u zich hieraan houdt.
- ☑ U de veiligheids- en werkplekvoorschriften van de werkgever hebt gelezen en begrepen en u zich hieraan houdt.
- ☑ U de geldende nationale wetgeving goed hebt doorgelezen, begrijpt en zorgvuldig in acht neemt.
- ☑ U getraind en gekwalificeerd bent om deze machine veilig te bedienen.

Inleiding

Onderhoud van veiligheidsborden

Vervang ontbrekende of beschadigde veiligheidsborden.

Houd altijd de veiligheid van de bestuurder in gedachten. Gebruik milde zeep en water om veiligheidsborden schoon te maken. Gebruik geen reinigingsmiddelen die oplosmiddel bevatten, want deze kunnen het materiaal van de veiligheidsborden aantasten.

Gevarenclassificatie

Stickers op deze machine gebruiken symbolen, kleurcoderingen en signaalwoorden om het volgende aan te geven:



Veiligheidswaarschuwingssymbool - gebruikt om personeel te waarschuwen voor mogelijk lichamelijk letsel. Volg alle veiligheidsberichten achter het symbool op om mogelijk letsel of de dood te voorkomen.



Geeft een dreigende gevaarlijke situatie aan die, indien deze niet wordt voorkomen, de dood of ernstig lichamelijk letsel tot gevolg zal hebben.



Geeft een gevaarlijke situatie aan die, indien deze niet wordt voorkomen, de dood of ernstig lichamelijk letsel tot gevolg kan hebben.



Geeft een gevaarlijke situatie aan die, indien deze niet wordt voorkomen, licht tot middelzwaar lichamelijk letsel tot gevolg zou kunnen hebben.



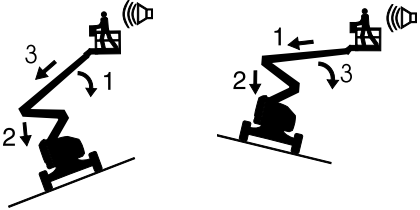



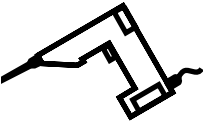
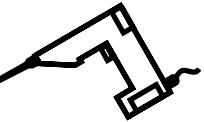



Geeft een bericht aan dat waarschuwt voor mogelijke schade aan eigendommen.

Definities van symbolen en gevaarstickers

				
Gevaar voor bekknelling	Ontploffingsgevaar	Gevaar voor botsingen	Gevaar voor botsingen	Gevaar voor weggrollen
				
Gevaar voor omkantelen	Gevaar voor omkantelen	Platform heffen op stevige, horizontale ondergrond	Gevaar voor elektrische schokken	Houd de vereiste veiligheidsafstand aan
				
Kleurgecodeerde richtingspijlen	Maximale capaciteit	Windsnelheid	Handkracht	Alleen getraind onderhoudspersoneel mag zich toegang verschaffen tot deze ruimten
				
Gevaar voor elektrische schokken	Alleen 3-aderige gearde AC-contactdoos	Vervang beschadigde draden en snoeren	Accu's als contragewicht gebruikt	Gevaar voor brandwonden

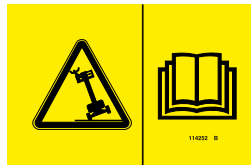
Definities van symbolen en gevaarstickers

 <p>Verboden te roken Geen vuur Motor stopzetten</p>	 <p>Het bedienings- handboek lezen</p>	<p>Herstelprocedure indien scheefstandalarm klinkt bij geheven stand.</p>  <p>Platform heuvelopwaarts: 1 Laat primaire neer 2 Laat secundaire neer 3 Schuif primaire in</p> <p>Platform heuvelafwaarts: 1 Schuif primaire in 2 Laat secundaire neer 3 Laat primaire neer</p>		 <p>Wielbelasting</p>
 <p>Verankeringspunt veiligheidsgordel</p>	 <p>Vervang banden door banden met dezelfde specificaties.</p>	 <p>Spanningsbereik voor voeding naar platform</p>	 <p>Drukberook voor luchtleiding naar platform</p>	 <p>Verboden te roken</p>

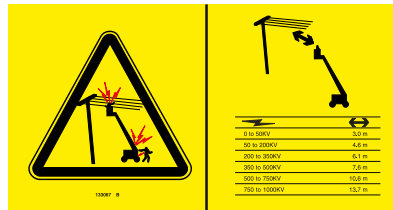
Algemene veiligheid

Veiligheidstekens en hun locatie

114252



133067



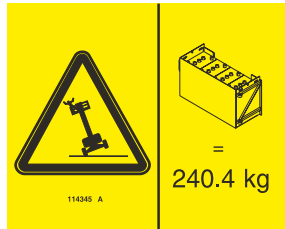
82481



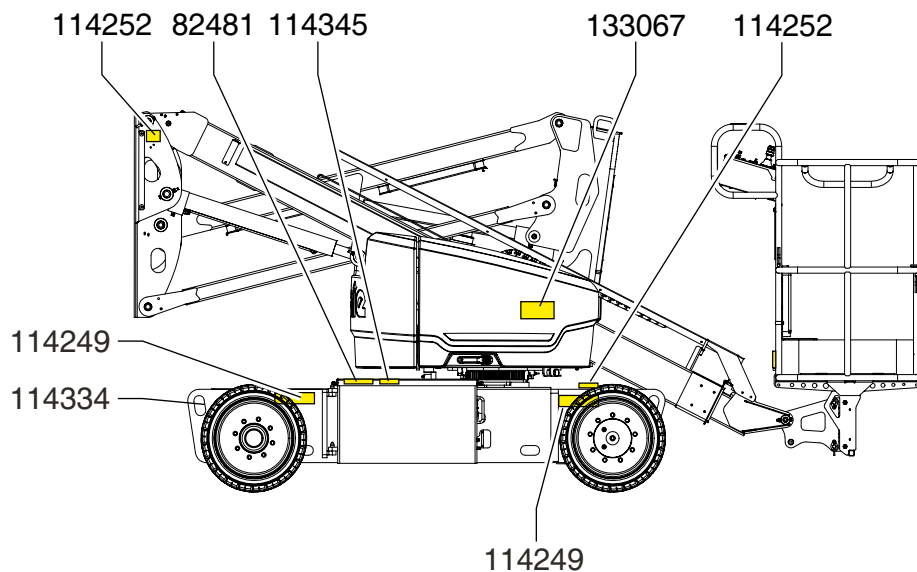
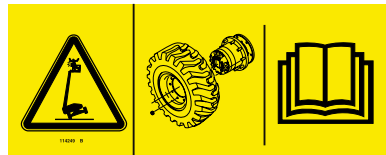
114334



114345

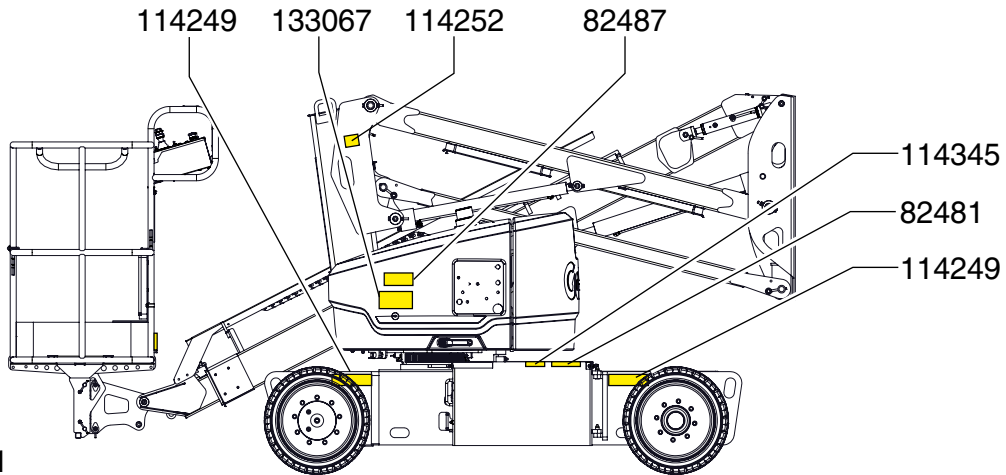


114249

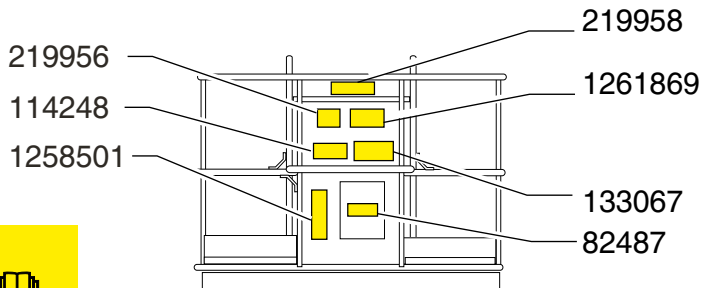
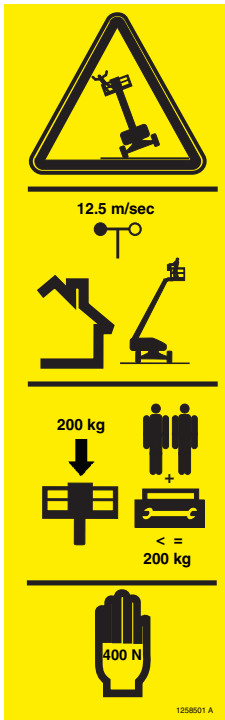


Algemene veiligheid

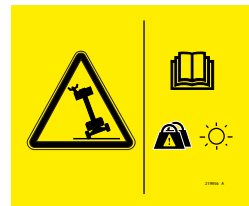
Veiligheidstekens en hun locatie



1258501



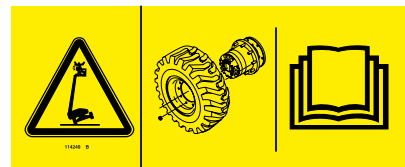
219956



1261869



114249



219958



114248



82487





Persoonlijke veiligheid

Persoonlijke bescherming tegen vallen

Persoonlijke bescherming tegen vallen is bij de bediening van deze machine verplicht.

Inzittenden dienen een (meerpunts-) veiligheidsgordel te dragen en zich te houden aan de van toepassing zijnde overheidsvoorschriften. Bevestig de vallijn aan de verankering in het platform.

De bestuurders moeten voldoen aan de voorschriften van de werkgever, de werkplek en de overheid met betrekking tot het gebruik van individuele beschermingen.

Alle persoonlijke beschermingsmiddelen moeten voldoen aan de toepasselijke overheidsvoorschriften en moeten geïnspecteerd en gebruikt worden in overeenstemming met de aanwijzingen van de fabrikant van de beschermingsmiddelen.

Veiligheid in het werkgebied

⚠️ **Gevaarlijke situatie: elektrocutie mogelijk**

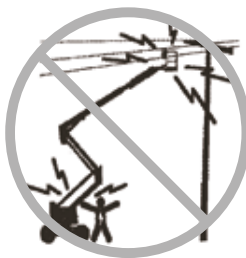
Deze machine is niet elektrisch geïsoleerd en biedt geen bescherming tegen contact met of de nabijheid van elektrische stroom.



Neem alle lokale en nationale verordeningen voor wat betreft de afstand tot elektriciteitsleidingen in acht. Als een minimum moet de vereiste afstand in onderstaande tabel worden aangehouden.

Lijnspanning	Vereiste speling	
0 tot 50 KV	10 ft	3,05 m
50 tot 200 KV	15 ft	4,60 m
200 tot 350 KV	20 ft	6,10 m
350 tot 500 KV	25 ft	7,62 m
500 tot 750 KV	35 ft	10,67 m
750 tot 1000 KV	45 ft	13,72 m

Houd rekening met platformbeweging, slingeren en doorhangen van stroomdraden en pas op voor harde wind of windvlagen.



Blijf uit de buurt van de machine als deze contact maakt met elektriciteitsleidingen waar spanning op staat.

Personeel op de grond of op het platform mag de machine niet aanraken of bedienen totdat de elektriciteitsdraden onder spanning zijn uitgeschakeld.

Gebruik de machine niet gedurende onweer of storm.

Gebruik de machine niet als aarde om laswerkzaamheden uit te voeren.

⚠️ **Gevaarlijkesituatie: machine kan omkantelen**

Inzittenden, apparatuur en materiaal mogen het maximale laadvermogen van het platform of het maximale laadvermogen van het platform van het platformverlengstuk niet overschrijden.

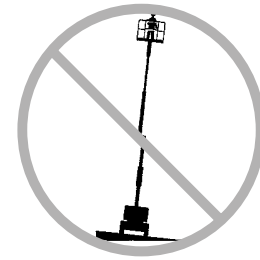
Maximaal laadvermogen platform	200 kg
Maximale bezetting	2

Het gewicht van opties en accessoires, zoals pijphouders, paneelhouders en lasapparaten, verlaagt het nominale laadvermogen van het platform en moet van het totale laadvermogen van het platform worden afgetrokken. Zie de stickers van de opties en accessoires.

Als er accessoires worden gebruikt, moeten de stickers, aanwijzingen en handboeken bij de accessoire gelezen en begrepen zijn en in acht genomen worden.

Pas eindschakelaars niet aan en schakel deze ook niet uit.

Breng de arm pas omhoog of schuif deze pas uit als de machine op een stevige, horizontale ondergrond is geplaatst.

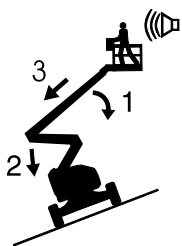


Vertrouw niet op het scheefstandalarm ter indicatie van een vlakke stand. Het scheefstandalarm klinkt alleen op het platform wanneer de machine zich op een steile helling bevindt.

Veiligheid in het werkgebied

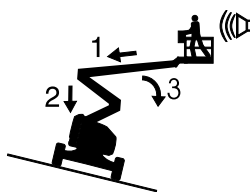
Als het scheefstandalarm klinkt bij neergelaten arm: schuif de arm niet uit en roteer of hef deze niet boven horizontaal. Plaats de machine op een stevige, horizontale ondergrond voordat u het platform omhoog brengt.

Wees uitermate voorzichtig als het scheefstandalarm klinkt bij geheven platform. Het indicatielampje "machine niet vlak" gaat branden en de rijfunctie in één of beide richtingen werkt niet. Bepaal de toestand van de arm ten opzichte van de helling zoals hieronder weergegeven. Volg de stappen om de arm neer te laten voordat u de machine verplaatst naar een stevige, horizontale ondergrond. Draai de arm niet terwijl het platform wordt neergelaten.



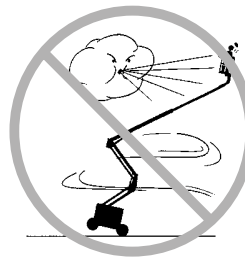
Als het scheefstandalarm klinkt met het platform heuvelopwaarts:

- 1 Laat de primaire arm neer.
- 2 Laat de secundaire arm neer.
- 3 Schuif de primaire arm in.



Als het scheefstandalarm klinkt met het platform heuvelafwaarts:

- 1 Schuif de primaire arm in.
- 2 Laat de secundaire arm neer.
- 3 Laat de primaire arm neer.



Breng de arm niet omhoog wanneer de wind harder dan 12,5 m/s waait. Wanneer de windsnelheid 12,5 m/s overschrijdt terwijl de arm omhoog is gebracht, breng dan de arm omlaag en werk niet verder met de machine.

Gebruik de machine niet als er sterke of stormachtige wind staat. Vergroot het oppervlak van het platform of de lading niet. Dit zou, in geval van sterke wind, de stabiliteit van de machine verminderen.



Wees uiterst voorzichtig en werk langzaam wanneer u de machine in de transportstand over oneffen terrein, brokstukken, instabiele of glibberige oppervlakken en de buurt van kuilen en hellingen rijdt.

Rijd niet met de machine op of nabij oneffen terrein en oppervlakken die niet stabiel zijn of in andere gevaarlijke omstandigheden als de arm geheven of uitgeschoven is.

Gebruik de machine niet als kraan.

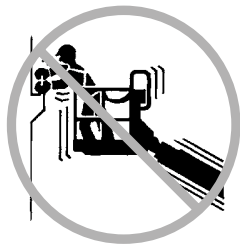
Gebruik de arm niet om de machine of andere objecten te duwen.

Vermijd contact tussen de arm en aangrenzende constructies.

Veiligheid in het werkgebied

Maak de arm of het platform niet vast aan aangrenzende constructies.

Plaats ladingen niet buiten de randen van het platform.



Duw niet tegen en trek niet aan objecten die zich buiten het platform bevinden.

Maximaal toegestane handkracht - 400 N

Wijzig of deactiveer geen machinecomponenten die op enige wijze van invloed zijn op de veiligheid en de stabiliteit.

Vervang geen onderdelen die kritiek zijn voor de stabiliteit van de machine door onderdelen met een ander gewicht of andere technische gegevens.

Vervang de in de fabriek gemonteerde banden niet door banden met andere technische kenmerken of een andere ply-rating.

Gebruik geen pneumatische banden. Deze machines zijn uitgerust met massieve banden.

Het gewicht van het wiel en de juiste configuratie van het contragewicht zijn van essentieel belang voor de stabiliteit.

Breng geen aanpassingen of wijzigingen in hoogwerkerplatformen aan zonder voorafgaande schriftelijke toestemming van de fabrikant. Montage van houders voor gereedschappen of andere materialen op het platform, de voetplaten of het veiligheidsrelingensysteem kan het gewicht op het platform en het oppervlak van het platform of de lading vergroten.



Plaats of bevestig geen vaste of overhangende lading op/aan enig deel van deze machine.



Plaats geen ladders of steigers op het platform of tegen welk deel van deze machine dan ook.

Vervoer alleen gereedschappen en materialen als deze gelijkmatig zijn verdeeld en veilig door de persoon/personen op het platform kunnen worden gehanteerd.

Gebruik de machine niet op een bewegende of mobiele ondergrond of een bewegend voertuig.

Zorg ervoor dat alle banden in goede staat verkeren en de wielmoeren stevig zijn vastgedraaid.

Gebruik de platformbediening niet om een platform vrij te maken dat is vastgeklemd of is blijven haken of dat op andere wijze niet normaal kan bewegen. Er mogen zich geen personen op het platform bevinden als geprobeerd wordt het platform met behulp van de grondbediening vrij te maken.

Gebruik geen accu's die minder wegen dan de oorspronkelijke uitrusting. Accu's worden gebruikt als contragewicht en zijn van cruciaal belang voor de stabiliteit van de machine.

Elke accu moet minimaal 47,6 kg wegen. Elke accukast met accu's moet minimaal 240,4 kg wegen.

Veiligheid in het werkgebied

⚠ Gevaren van bediening op hellingen

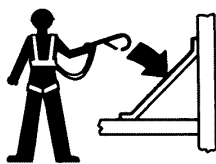
Rijd niet met de machine op een helling die steiler is dan de voor de machine toelaatbare waarden voor hellingen (omhoog en omlaag) of dwarshellingen. De toelaatbare hellingshoek is uitsluitend van toepassing op machines die in de transportstand staan.

Maximaal toelaatbare hellingshoek, transportstand

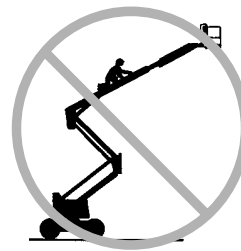
Platform heuvelafwaarts	30%	(17°)
Platform heuvelopwaarts	20%	(11°)
Dwarshelling	25%	(14°)

Opmerking: De toelaatbare hellingshoek is afhankelijk van de bodemconditie en van voldoende tractie. Zie Rijden op een helling in de sectie Bedieningsinstructies.

⚠ Gevaar voor vallen



Inzittenden dienen een (meerpunts-) veiligheids gordel te dragen en zich te houden aan de van toepassing zijnde overheidsvoorschriften. Bevestig de vallijn aan de verankering in het platform. Zit, sta of klim niet op de platformveiligheidsreling. Ga altijd stevig op de platformvloer staan.



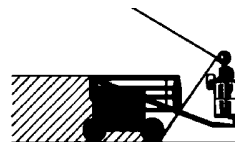
Klim niet van het platform naar beneden als dit opgeheven is.

Houd de vloer van het platform vrij van puin.

Laat het platformtoegangsmiddenstuk neer of sluit het toegangshek voordat u de machine in bedrijf neemt.

Betreed of verlaat het platform pas wanneer de machine in de transportstand staat en het platform volledig is neergelaten.

⚠ Gevaar voor botsingen



Houd rekening met beperkt zicht en dode hoeken terwijl u rijdt of werkt met de machine.



Houd rekening met de stand van de arm en de uitwaai wanneer de draaitafel wordt gerooteerd.

Controleer het werkgebied op hoog aangebrachte obstakels en andere mogelijke gevaren.

Veiligheid in het werkgebied



Wees u bewust van het risico van verbrijzeling wanneer u de platformveiligheidsreling vasthoudt.

De bestuurders moeten voldoen aan de voorschriften van de werkgever, de werkplek en de overheid met betrekking tot het gebruik van individuele beschermingen.

Houd u aan de kleurgecodeerde richtingpijlen op de platformbediening en het rijchassis voor de rij- en stuurfuncties.



Laat de arm pas neer als het gebied eronder vrij is van mensen en obstakels.



Stem de rij snelheid af op de ondergrond, beschikbare ruimte, helling, plaats van medewerkers en eventuele andere factoren die tot een botsing kunnen leiden.

Bedien een arm niet als de machine zich in de route van een kraan bevindt, tenzij de bediening van de kraan is geblokkeerd en/of er voorzorgsmaatregelen zijn genomen om een mogelijke botsing te voorkomen.

Ga niet stunrijden en speel geen spelletjes terwijl u een machine bedient.

Gevaar voor persoonlijk letsel

Werk niet met de machine als er hydraulische olie weglekt of als er perslucht ontsnapt. Door een lucht- of hydraulischeolielek kan de lucht of olie in de huid doordringen of brandwonden veroorzaken.

Aanraking van componenten die zich onder een afdekking bevinden, zal ernstige verwonding veroorzaken. Alleen getraind onderhoudspersoneel mag zich toegang verschaffen tot deze ruimten. Toegang door de bestuurder wordt alleen aanbevolen voor inspecties voorafgaand aan het gebruik. Alle ruimten moeten gesloten en vergrendeld zijn tijdens het gebruik.

Ontploffings- en brandgevaar

Laad accu's alleen op in een open, goed geventileerde ruimte, uit de buurt van vonken, vlammen of brandende tabak.

Gebruik de machine niet en laad accu's niet op op gevaarlijke plaatsen of plaatsen waar mogelijk ontvlambare of explosieve gassen of partikels aanwezig kunnen zijn.



Veiligheid in het werkgebied

⚠ Gevaren door een defecte machine

Gebruik een beschadigde of niet goed functionerende machine niet.

Voer een grondige voorafgaande inspectie van de machine uit en test alle functies voor elke werkbeurt. Markeer een beschadigde of niet goed werkende machine en stel hem onmiddellijk buiten dienst.

Ga na of al het onderhoud is uitgevoerd zoals is opgegeven in dit handboek en het juiste Genie servicehandboek.

Zorg ervoor dat alle stickers op hun plaats zitten en leesbaar zijn.

Zorg ervoor dat de bedienings-, verantwoordelijkheids- en veiligheidshandleidingen compleet en leesbaar zijn en zich in de opbergruimte op het platform bevinden.

⚠ Gevaren door defecte onderdelen

Gebruik de machine niet als aarde om laswerkzaamheden uit te voeren.

Zorg dat de motorpomp niet in contact komt met water.

Wanneer de arm niet helemaal is ingeschoven, kunnen sommige onderdelen van de machine tegen de grond of het chassis botsen. Wees voorzichtig wanneer het platform de grond nadert.

Blokkering na elk gebruik

- 1 Selecteer een veilige parkeerplek: stevige, vlakke ondergrond, uit de buurt van obstakels en verkeer.
- 2 Trek de arm in en breng hem omlaag in de opbergstand.
- 3 Roteer de draaitafel totdat de arm zich tussen de achterwielen bevindt.
- 4 Zet de sleutelschakelaar in de uit-stand en haal de sleutel weg als beveiliging tegen gebruik door onbevoegden.

Veiligheid in het werkgebied

Veiligheid van de accu

Gevaar voor brandwonden



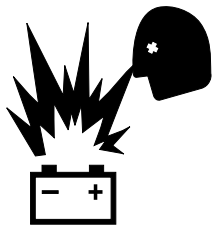
Accu's bevatten zuur. Draag altijd beschermende kleding en oogbeschermingen wanneer u met accu's werkt.

Mors accuzuur niet en raak het niet aan. Neutraliseer gemorst accuzuur met zuiveringszout en water.

Het accupak dient altijd rechtop te staan.

Stel de accu's en de acculader niet bloot aan water of regen.

Ontploffingsgevaar



Blijf met vonken, vlammen en aangestoken tabak uit de buurt van accu's. Accu's geven een explosief gas af.

Het deksel van het accupak dient tijdens de gehele laadcyclus open te blijven.



Raak de accupolen en de kabelklemmen niet aan met gereedschappen die vonken kunnen veroorzaken.



Gevaarlijke situatie: onderdelen kunnen beschadigd raken

Gebruik geen acculader van meer dan 48 V om de accu's te laden.

De beide accupakken dienen samen geladen te worden.

Maak de stekker van het accupak los voordat u dit verwijdert.

Gevaarlijke situatie: elektrocutie mogelijk



Sluit de acculader alleen aan op een elektrische 3-aderige geaarde AC-contactdoos.

Controleer het snoer, de kabels en de draden dagelijks op beschadiging. Vervang beschadigde onderdelen voordat de machine in bedrijf wordt genomen.

Vermijd elektrische schokken door onbedoeld contact met de accupolen. Doe alle ringen, horloges en andere sieraden af.

Gevaarlijke situatie: machine kan omkantelen

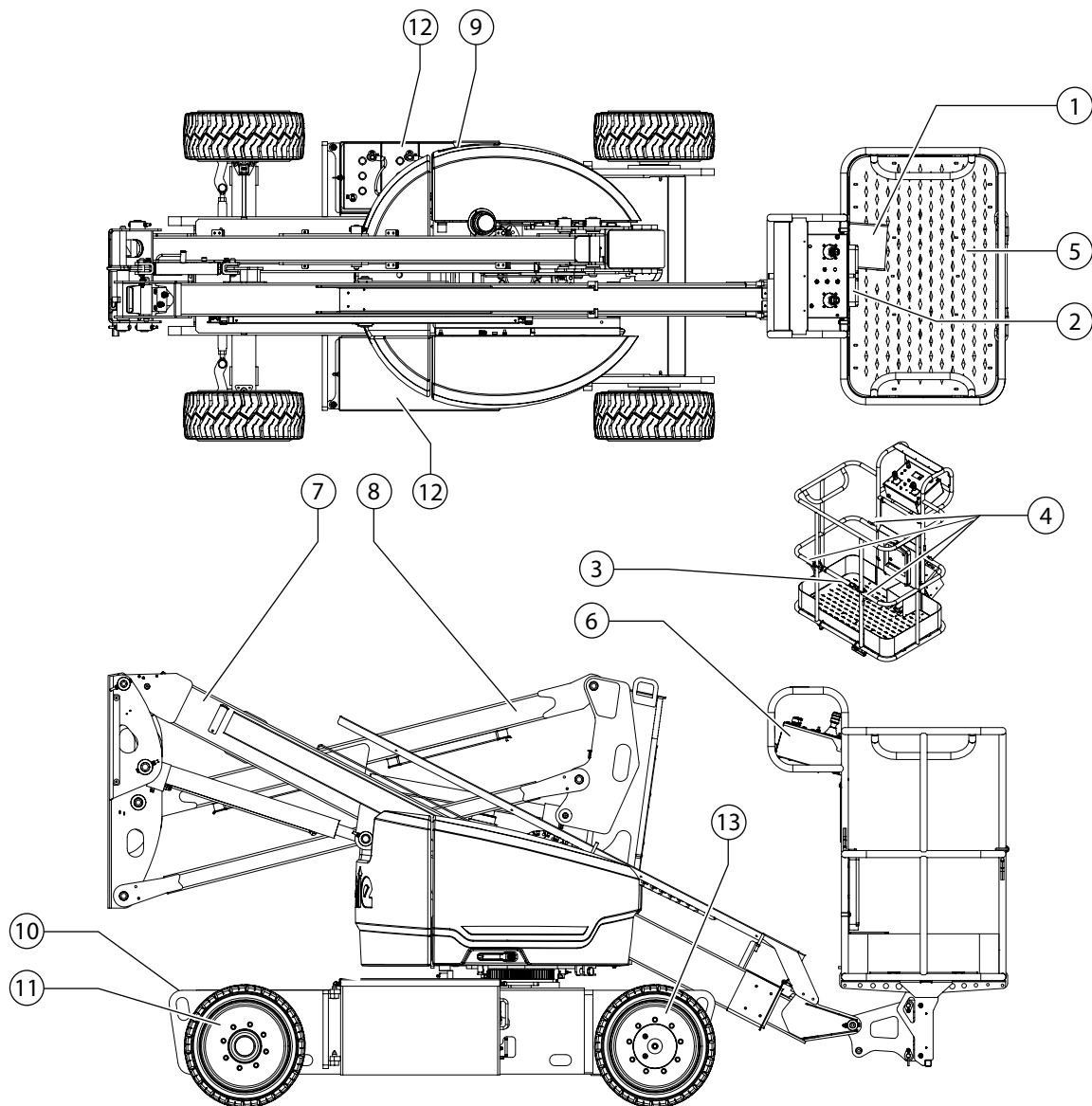
Gebruik geen accu's die minder wegen dan de oorspronkelijke uitrusting. Accu's worden gebruikt als contragewicht en zijn van cruciaal belang voor de stabiliteit van de machine.

Elke accu moet minimaal 47,6 kg wegen. Elke accukast met accu's moet minimaal 240,4 kg wegen.

Gevaarlijke situatie: tillen

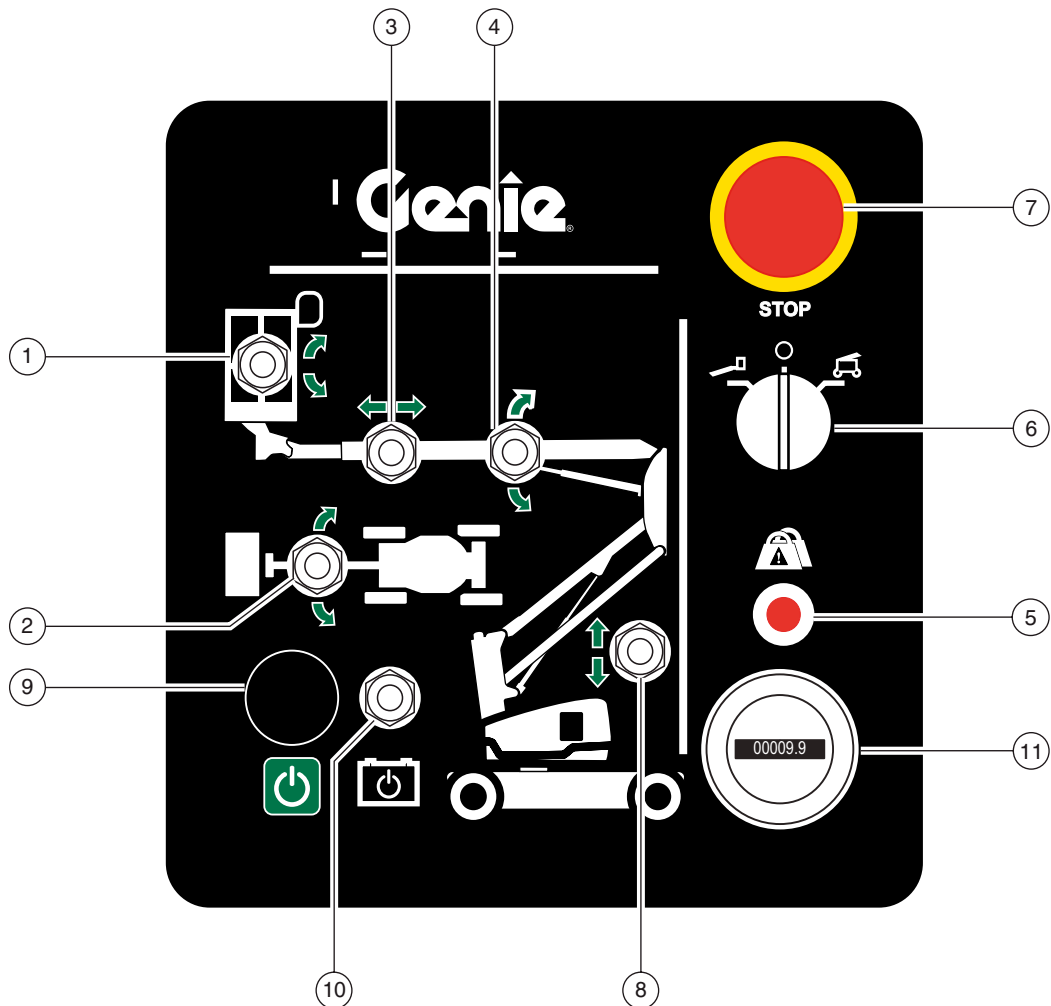
Gebruik een vorkheftruck om de accupakken te verwijderen of te plaatsen.

Legenda



- | | |
|--------------------------------------|---|
| 1 Voetschakelaar | 8 Secundaire arm |
| 2 Opbergruimte voor handleiding | 9 Grondbediening |
| 3 Schuivend middenstuk | 10 Voeding naar acculader (tussen banden) |
| 4 Verankeringspunt veiligheidsgordel | 11 Stuurwiel |
| 5 Platform | 12 Accukast |
| 6 Platformbediening | 13 Achterwiel |
| 7 Primaire arm | |

Bedieningen



Grondbedieningspaneel

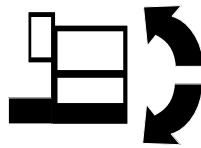
- | | |
|--|-----------------------|
| 1 Platformnivelleringschakelaar | 9 Functieknop |
| 2 Draaitafelschakelaar | 10 Nooddaalschakelaar |
| 3 Schakelaar “primaire arm in-/uitschuiven” | 11 Urenteller |
| 4 Schakelaar “primaire arm op/neeer” | |
| 5 Indicatielampje “overbelasting platform” | |
| 6 Contactslot voor selectie platformbediening/uit/
grondbediening | |
| 7 Rode noodstopknop | |
| 8 Schakelaar “secundaire arm op/neeer” | |

Bedieningen

Grondbedieningspaneel

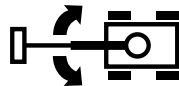
1 Platformnivelleringschakelaar

Beweeg de platformnivelleringschakelaar omhoog om het platform omhoog te brengen. Beweeg de platformnivelleringschakelaar omlaag om het platform neer te laten.



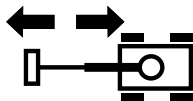
2 Draaitafelschakelaar

Beweeg de draaitafelschakelaar omlaag om de draaitafel naar rechts te draaien. Beweeg de draaitafelschakelaar omhoog om de draaitafel naar links te draaien.



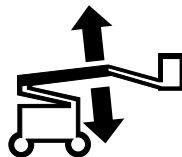
3 Schakelaar "primaire arm in-/uitschuiven"

Beweeg de schakelaar "primaire arm in-/uitschuiven" naar rechts om de primaire arm in te schuiven. Beweeg de schakelaar "arm in-/uitschuiven" naar links om de primaire arm uit te schuiven.



4 Schakelaar "primaire arm op/neer"

Beweeg de schakelaar "primaire arm op/neer" omhoog om de arm omhoog te brengen. Beweeg de schakelaar "primaire arm op/neer" omlaag om de arm omlaag te brengen.



5 Indicatielampje "overbelasting platform"

Een knipperend lampje geeft aan dat het platform is overbelast en dat geen enkele functie in werking kan treden. Verwijder gewicht tot het lampje uitgaat.

6 Contactslot voor selectie platformbediening/uit/grondbediening

Draai het contactslot naar de platformstand om met de platformbediening te werken. Draai het contactslot naar de stand "uit" om de machine uit te schakelen. Draai het contactslot naar de grondstand om met de grondbediening te werken.

7 Rode noodstopknop

Druk de rode noodstopknop in de stand "uit" om alle functies stop te zetten. Trek de rode noodstopknop uit naar de stand "aan" om de machine te bedienen.

8 Schakelaar "secundaire arm op/neer"

Beweeg de schakelaar "secundaire arm op/neer" omhoog om de secundaire arm omhoog te brengen. Beweeg de schakelaar "secundaire arm op/neer" omlaag om de secundaire arm omlaag te brengen.



9 Functieknop

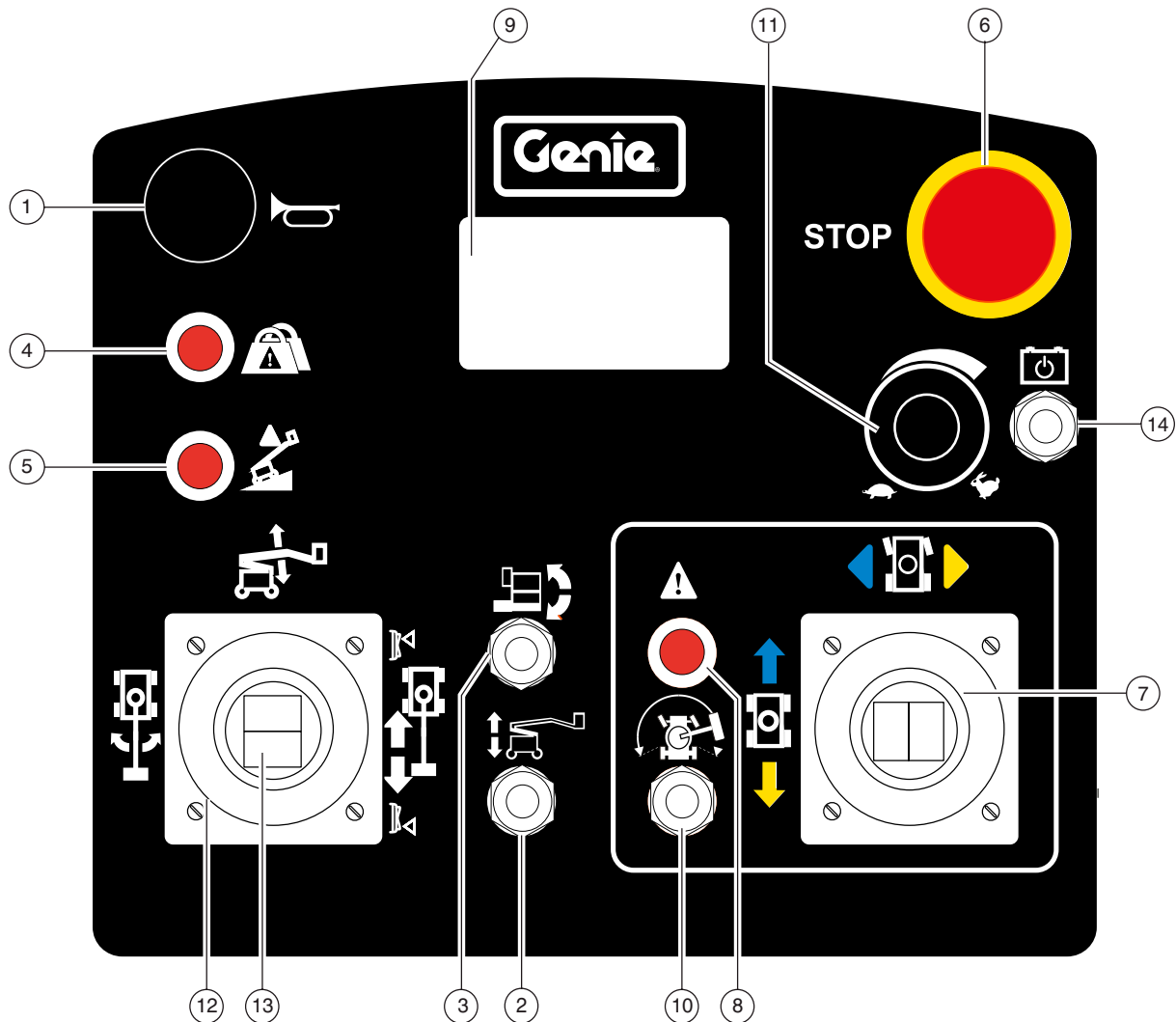
Houd de functieknop ingedrukt om de functies op het grondbedieningspaneel in werking te stellen.

10 Nooddaalschakelaar

Gebruik de noodvoeding als de primaire krachtbron defect is. Houd de nooddaalschakelaar naar een van beide zijden vast en activeer tegelijkertijd de gewenste functie.

11 Urenteller

Bedieningen



Platformbedieningspaneel

- | | |
|--|---|
| 1 Claxonknop | 9 LCD-display |
| 2 Schakelaar "secundaire arm op/neer" | 10 Rijschakelaar |
| 3 Platformnivelleringschakelaar | 11 Snelheidscontroller armfuncties |
| 4 Indicatielampje "overbelasting platform" | 12 Twee-assige proportionele joystick voor de functies "primaire arm op/neer" en "links/rechts-draaitafelrotatie" |
| 5 Indicatielampje "machine niet vlak" | 13 Duimschakelaar voor de functie "primaire arm uit-/inschuiven" |
| 6 Rode noodstopknop | 14 Nooodaalschakelaar |
| 7 Proportionele joystick voor rijfunctie en duimschakelaar voor stuurfunctie | |
| 8 Indicatielampje "rijden ingeschakeld" | |

Bedieningen

Platformbedieningspaneel

1 Claxonknop

Druk op deze knop om de claxon te horen. De claxon stopt wanneer de knop wordt losgelaten.

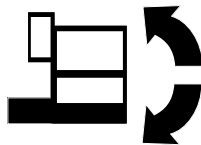
2 Schakelaar "secundaire arm op/neer"

Beweeg de schakelaar omhoog om de secundaire arm omhoog te brengen. Beweeg de schakelaar omlaag om de secundaire arm neer te laten.



3 Platformnivelleringschakelaar

Beweeg de platformnivelleringschakelaar omhoog om het platform omhoog te brengen. Beweeg de platformnivelleringschakelaar omlaag om het platform neer te laten.



4 Indicatielampje "overbelasting platform"

Een knipperend lampje geeft aan dat het platform is overbelast en dat geen enkele functie in werking kan treden. Verwijder gewicht tot het lampje uitgaat.

5 Indicatielampje "machine niet vlak"

Het lampje brandt wanneer het platform omhoog is en de machine op een steile helling staat. De rijfunctie in één of beide richtingen werkt niet.

6 Rode noodstopknop

Druk de rode noodstopknop in de stand "uit" om alle functies stop te zetten. Trek de rode noodstopknop uit naar de stand "aan" om de machine te bedienen.

7 Proportionele joystick voor rijfunctie en duimschakelaar voor stuurfunctie

Beweeg de joystick in de richting van de blauwe pijl op het bedieningspaneel om de machine vooruit te laten rijden. Beweeg de joystick in de richting van de gele pijl om de machine achteruit te laten rijden.

Druk op de linkerzijde van de duimschakelaar om de machine naar links te sturen. Druk op de rechterzijde van de duimschakelaar om de machine naar rechts te sturen.

8 Indicatielampje "rijden ingeschakeld"

Als het lampje brandt, duidt dit aan dat de arm net voorbij een van beide achterwielen is gedraaid en de rijfunctie is uitgeschakeld.

9 LCD-display

LCD-display met gegevens over systeemstoringen en accuniveau.

10 Rijschakelaar

Houd de rijschakelaar naar een van beide zijden en beweeg de rij-joystick langzaam uit het midden om te rijden terwijl het lampje "rijden ingeschakeld" brandt. Houd er rekening mee dat de machine kan gaan rijden in een richting die tegengesteld is aan de richting waarin de rij- en stuurbedieningselementen worden verplaatst.

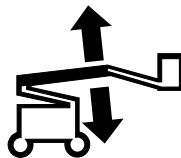
11 Snelheidscontroller armfuncties

Verdraai de schijf om de snelheid van de machinefuncties te verhogen of verlagen.

Bedieningen

- 12 Twee-assige proportionele joystick voor de functies “primaire arm op/neeer” en “links/rechts-draaitafelrotatie”

Beweeg de joystick omhoog om de primaire arm omhoog te brengen. Beweeg de joystick omlaag om de primaire arm neer te laten.



Beweeg de joystick naar rechts om de draaitafel naar rechts te draaien. Beweeg de joystick naar links om de draaitafel naar links te draaien.



- 13 Duimschakelaar voor de functie “primaire arm uit-/inschuiven”

Druk op de onderzijde van de duimschakelaar om de primaire arm uit te schuiven. Druk op de bovenzijde van de duimschakelaar om de primaire arm in te schuiven.



- 14 Nooddaalschakelaar

Gebruik de noodvoeding als de primaire krachtbron defect is. Houd de nooddaalschakelaar naar een van beide zijden vast en activeer tegelijkertijd de gewenste functie.

Inspecties



Niet gebruiken, tenzij:

- U de principes van het veilig bedienen van de machine die in deze bedieningshandleiding worden beschreven, leert en in praktijk brengt.
 - 1 Vermijd gevaarlijke situaties.
 - 2 **Voer altijd een inspectie voor het gebruik uit.**
Zorg ervoor dat u de inspectie voor het gebruik kent en begrijpt voordat u verder gaat met het volgende hoofdstuk.
 - 3 Voer altijd functietests uit voordat u de machine gebruikt.
 - 4 Controleer de werkplek.
 - 5 Gebruik de machine alleen zoals is bedoeld.

Inspectie voor het gebruik

Het is de verantwoordelijkheid van de bestuurder om voor het gebruik eerst een inspectie en het routineonderhoud uit te voeren.

De inspectie voor het gebruik is een visuele inspectie, die voor elke werkbeurt moet worden uitgevoerd door de bestuurder. De inspectie is bedoeld om te ontdekken of er iets zichtbaar niet in orde is met een machine, voordat de bestuurder de werkingstest uitvoert.

De inspectie voor het gebruik dient ook om te bepalen of er routineonderhoudsprocedures vereist zijn. Alleen punten van het routineonderhoud die in deze handleiding genoemd worden, mogen door de bediener worden uitgevoerd.

Zie de lijst op de volgende pagina en controleer alle punten.

Als er schade of ongeoorloofde wijzigingen worden vastgesteld ten opzichte van de conditie waarin de machine de fabriek verliet, moet de machine worden gelabeld en buiten dienst worden gesteld.

Wanneer er schade wordt ontdekt, of een wijziging van de toestand waarin de machine door de fabriek geleverd is, dient de machine te worden gelabeld en uit bedrijf te worden genomen. Nadat reparaties zijn voltooid, moet de bestuurder opnieuw een inspectie voor het gebruik uitvoeren alvorens over te gaan tot de functietests.

Inspecties voor gepland onderhoud moeten worden verricht door gekwalificeerde servicemonteurs, in overeenstemming met de specificaties van de fabrikant en de vereisten in het handboek omtrent de verantwoordelijkheden.



Inspecties

Inspectie voor het gebruik

- Zorg ervoor dat de bedienings-, verantwoordelijkheids- en veiligheidshandleidingen compleet en leesbaar zijn en zich in de opbergruimte op het platform bevinden.
- Verzeker dat alle stickers leesbaar zijn en op hun plaats zitten. Zie het deel Inspecties.
- Ga na of er hydraulisch olie lekken zijn en controleer het oliepeil. Voeg indien nodig olie toe. Zie het deel Onderhoud.
- Ga na of er een lek van accuvloeistoffen is en controleer het vloeistofpeil. Voeg indien nodig gedestilleerd water toe. Zie het deel Onderhoud.

Controleer de volgende componenten of gebieden op schade, onjuist gemonteerde of ontbrekende onderdelen en ongeoorloofde wijzigingen:

- Elektrische onderdelen, elektrische bedrading en kabels
- Hydraulische slangen, koppelingen, cilinders en verdelers
- Hydraulische tank
- Rij- en draaitafelmotoren en aandrijfnaven
- Glijblokken
- Banden en wielen
- Eindschakelaars en claxon
- Alarmen en flitslampen (indien aanwezig)

- Moeren, bouten en andere bevestigingen
- Aardingsband
- Platformtoegangsmiddenstuk of -hek
- Verankeringspunten veiligheidsgordel

Controleer de gehele machine om het volgende vast te stellen:

- De aanwezigheid van barsten in lassen of in structurele onderdelen
- Deuken of schade aan de machine
- Overmatige roest, corrosie of oxidatie
- Controleer of alle structurele elementen en de andere kritische onderdelen aanwezig zijn en of alle betreffende bevestigingsmiddelen en pennen goed gemonteerd en aangehaald zijn.
- Zorg ervoor dat beide accupakketten zich op hun plaats bevinden en op de juiste wijze zijn aangesloten.
- Controleer nadat u de inspectie voltooid hebt of alle compartimentafdekkingen op hun plaats zitten en vergrendeld zijn.

Inspecties



Niet gebruiken, tenzij:

- U de principes van het veilig bedienen van de machine die in deze bedieningshandleiding worden beschreven, leert en in praktijk brengt.
 - 1 Vermijd gevaarlijke situaties.
 - 2 Voer altijd een inspectie voor het gebruik uit.
 - 3 Voer altijd functietests uit voordat u de machine gebruikt.**

Zorg ervoor dat u de functietests kent en begrijpt voordat u verder gaat met de volgende sectie.
 - 4 Controleer de werkplek.
 - 5 Gebruik de machine alleen zoals is bedoeld.

Grondbeginselen functietests

De functietests zijn bedoeld om eventuele storingen te ontdekken voordat de machine in gebruik wordt genomen. De bediener moet de stapsgewijze instructies volgen om alle machinefuncties te testen.

Een niet goed functionerende machine mag nooit worden gebruikt. Als er problemen worden ontdekt, moet de machine worden voorzien van een waarschuwingsbord en uit dienst worden genomen. Wanneer er schade wordt ontdekt, of een wijziging van de toestand waarin de machine door de fabriek geleverd is, dient de machine te worden gelabeld en uit bedrijf te worden genomen.

Als de reparaties voltooid zijn, moet de bediener opnieuw een inspectie voor het gebruik en de functietests uitvoeren voordat de machine in gebruik wordt genomen.

Inspecties


Grondbediening

- 1 Kies een stevig, vlak testgebied uit dat vrij is van obstakels.
- 2 Draai het contactslot naar grondbediening.
- 3 Trek de rode noodstopknop uit in de stand "aan".
- ⊙ Resultaat: De flitslamp (indien aanwezig) moet gaan knipperen.

Noodstop testen

- 4 Druk de rode noodstopknop in de stand "uit".
- ⊙ Resultaat: Geen enkele functie mag in werking treden.
- 5 Trek de rode noodstopknop uit in de stand "aan".

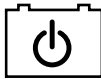
Machinefuncties testen

- 6 Houd de functieknop niet ingedrukt. Probeer elke arm- en platformfunctietuimelschakelaar te activeren. 
- ⊙ Resultaat: De arm- en platformfuncties mogen niet in werking treden.
- 7 Houd de functieknop ingedrukt en activeer elke arm- en platformfunctietuimelschakelaar.
- ⊙ Resultaat: Alle arm- en platformfuncties dienen een volledige cyclus te doorlopen. Het daalalarm dient te klinken terwijl de arm wordt neergelaten.

Machinefuncties testen

- 8 Trek de rode noodstopknop op de platformbediening uit in de stand "aan". Draai het contactslot naar platformbediening.
- 9 Open de draaitafelafdekking aan de zijde van de grondbediening en lokaliseer de scheefstandschakelaar. 
- 10 Druk een kant van de scheefstandschakelaar omlaag.
- ⊙ Resultaat: Het alarm op het platform moet klinken.

Noodbediening testen

- 11 Draai het contactslot naar grondbediening.
- 12 Trek de rode noodstopknop uit in de stand "aan".
- 13 Houd de noodvoedingschakelaar ingeschakeld en activeer tegelijkertijd elke armfunctietuimelschakelaar. 
- Opmerking: Test om de accu's te sparen elke functie gedurende een gedeeltelijke cyclus.
- ⊙ Resultaat: Alle armfuncties dienen in werking te treden.

Inspecties

Platformbediening

- 14 Draai het contactslot naar platformbediening.
- 15 Trek de rode noodstopknop op de platformbediening uit in de stand "aan".
- ⊙ Resultaat: Het LCD-display geeft SYSTEM READY (SYSTEEM GEREED) aan.

Noodstop testen

- 16 Druk de rode noodstopknop op het platform naar de stand "uit".
- ⊙ Resultaat: Het LCD-display is leeg.
- 17 Test elke machinefunctie.
- ⊙ Resultaat: Geen enkele functie mag in werking treden.
- 18 Trek de rode noodstopknop uit.

Claxon testen

- 19 Druk op de claxonknop.
- ⊙ Resultaat: De claxon dient te klinken.

Voetschakelaar testen

- 20 Druk de voetschakelaar niet in en test elke machinefunctie.
- ⊙ Resultaat: Geen enkele functie mag in werking treden.

Machinefuncties testen

- 21 Druk de voetschakelaar in.
- 22 Activeer elke joystick of tuimelschakelaar voor machinefuncties.
- ⊙ Resultaat: Alle arm- en platformfuncties dienen een volledige cyclus te doorlopen. Het daalalarm dient te klinken terwijl de arm wordt neergelaten.

De stuurinrichting testen

- 23 Druk de voetschakelaar in.
- 24 Druk de duimschakelaar op de rij-joystick in de richting die wordt aangegeven door de blauwe driehoek op het bedieningspaneel.
- ⊙ Resultaat: De stuurwielen dienen in de richting te draaien waarin de blauwe driehoeken op het rijchassis wijzen.
- 25 Druk de duimschakelaar in de richting die wordt aangegeven door de gele driehoek op het bedieningspaneel.
- ⊙ Resultaat: De stuurwielen dienen in de richting te draaien waarin de gele driehoeken op het rijchassis wijzen.

Inspecties

Rijden en remmen testen

26 Druk de voetschakelaar in.

27 Zet de rij-joystick langzaam in de richting die wordt aangegeven door de blauwe pijl op het bedieningspaneel tot de machine gaat rijden en zet de joystick vervolgens weer in de middelste stand.

- ⊙ Resultaat: De machine moet zich verplaatsen in de richting waarin de blauwe pijl op het rijchassis wijst en vervolgens abrupt stoppen.

28 Zet de joystick langzaam in de richting die wordt aangegeven door de gele pijl op het bedieningspaneel tot de machine gaat rijden en zet de joystick vervolgens weer in de middelste stand.

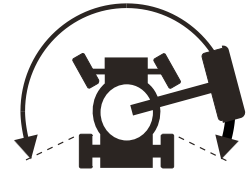
- ⊙ Resultaat: De machine moet zich verplaatsen in de richting waarin de gele pijl op het rijchassis wijst en vervolgens abrupt stoppen.

Opmerking: De remmen moeten in staat zijn de machine tegen te houden op elke helling die door de machine kan worden genomen.

Rij-inschakelsysteem testen

29 Druk de voetschakelaar in en laat de arm neer in de transportstand.

30 Roteer de draaitafel totdat de primaire arm voorbij een van de achterwielen wordt bewogen.



- ⊙ Resultaat: Het indicatielampje “rijden ingeschakeld” dient te gaan branden en te blijven branden zolang de arm zich in het aangegeven bereik bevindt.

31 Verplaats de rij-joystick uit het midden.

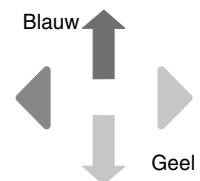
- ⊙ Resultaat: De rijfunctie mag niet in werking treden.

32 Verplaats de rij-tuimelschakelaar naar een van beide zijden en verplaats de rij-joystick langzaam uit het midden.

- ⊙ Resultaat: De rijfunctie moet in werking treden.

Opmerking: Als het rij-inschakelsysteem in gebruik is, kan de machine gaan rijden in een richting die tegengesteld is aan de richting waarin de rij-joystick wordt bewogen.

Gebruik de kleurgecodeerde richtingpijlen op de platformbediening en het rijchassis om de rijrichting te bepalen.



Inspecties

Beperkte rijnsnelheid testen

- 33 Druk de voetschakelaar in.
 - 34 Breng de primaire arm ongeveer 82 cm omhoog.
 - 35 Verplaats de rij-joystick langzaam naar de maximale rijstand.
 - ⊙ Resultaat: De maximaal haalbare rijnsnelheid met de primaire arm geheven mag niet hoger zijn dan 24 cm/s.
 - 36 Laat de primaire arm neer in de transportstand.
 - 37 Breng de secundaire arm ongeveer 42 cm omhoog.
 - 38 Verplaats de rij-joystick langzaam naar de maximale rijstand.
 - ⊙ Resultaat: De maximaal haalbare rijnsnelheid met de secundaire arm geheven mag niet hoger zijn dan 24 cm/s.
 - 39 Laat de secundaire arm neer in de transportstand.
 - 40 Schuif de primaire arm ongeveer 10 cm uit.
 - 41 Verplaats de rij-joystick langzaam naar de maximale rijstand.
 - ⊙ Resultaat: De maximaal haalbare rijnsnelheid met de primaire arm uitgeschoven mag niet hoger zijn dan 24 cm/s.
 - 42 Schuif de arm in naar de opbergstand.
- Als de rijnsnelheid met geheven primaire of secundaire arm of uitgeschoven primaire arm hoger is dan 24 cm/s dient de machine onmiddellijk te worden voorzien van een label en uit bedrijf te worden genomen.
- 43 Roteer de draaitafel totdat de primaire arm voorbij een van de achterwielen wordt bewogen.
 - 44 Schuif de primaire arm ongeveer 10 cm uit.
 - 45 Verplaats de rij-joystick langzaam naar de maximale rijstand.

- ⊙ Resultaat: De maximaal haalbare rijnsnelheid met de primaire arm uitgeschoven mag niet hoger zijn dan 6,5 cm/s.

Als de rijnsnelheid met de primaire arm voorbij één van de achterwielen en de primaire arm uitgeschoven hoger is dan 6,5 cm/s dient de machine onmiddellijk te worden voorzien van een label en uit bedrijf te worden genomen.

Noodbediening testen

- 46 Trek de rode noodstopknop uit in de stand "aan".
- 47 Druk de voetschakelaar in.
- 48 Houd de noodvoedingschakelaar ingeschakeld en activeer tegelijkertijd elke armfunctietuimelschakelaar.



Opmerking: Test om de accu's te sparen elke functie gedurende een gedeeltelijke cyclus.

- ⊙ Resultaat: Alle armfuncties dienen in werking te treden. Rijfuncties mogen niet in werking treden met de hulpvoeding.

Hef/rij-keuzefunctie testen

- 49 Druk de voetschakelaar in.
- 50 Verplaats de rij-joystick uit het midden en activeer een armfunctietuimelschakelaar.
- ⊙ Resultaat: Geen enkele armfunctie mag in werking treden. De machine rijdt in de richting die wordt aangegeven op het bedieningspaneel.

Repareer eventuele stringen voordat de machine wordt bediend.

Inspecties



Niet gebruiken, tenzij:

- U de principes van het veilig bedienen van de machine die in deze bedieningshandleiding worden beschreven, leert en in praktijk brengt.
 - 1 Vermijd gevaarlijke situaties.
 - 2 Voer altijd een inspectie voor het gebruik uit.
 - 3 Voer altijd functietests uit voordat u de machine gebruikt.
 - 4 **Controleer de werkplek.**

Zorg ervoor dat u de inspectie van de werkplek kent en begrijpt voordat u verder gaat met de volgende sectie.
 - 5 Gebruik de machine alleen zoals is bedoeld.

Controlelijst inspectie van de werkplek

Let op en vermijd de volgende gevaarlijke situaties:

- afgereden kanten of gaten
- hobbels, hindernissen en puin op de grond
- hellingen
- een instabiele of gladde ondergrond
- obstakels boven het hoofd en hoogspanningsgeleiders
- gevaarlijke locaties
- een ondergrond die te zacht is om alle belastingskrachten te weerstaan die door de machine worden veroorzaakt
- wind- en weersomstandigheden
- de aanwezigheid van onbevoegden
- alle andere mogelijk onveilige omstandigheden.

Grondbeginselen voor de inspectie van de werkplek

Met de inspectie van de werkplek kan de bediener bepalen of de werkplek geschikt is om de machine veilig te bedienen. Deze inspectie dient door de bediener te worden uitgevoerd, voordat hij de machine naar de werkplek verplaatst.

Het is de verantwoordelijkheid van de bediener om de instructies over mogelijke gevaren op de werkplek door te lezen en te onthouden, er vervolgens op te letten en deze te vermijden bij het verplaatsen, opstellen en bedienen van de machine.

Inspecties


Inspectie van stickers

Controleer aan de hand van de afbeeldingen op de volgende pagina of alle stickers zich op de juiste plaats bevinden en leesbaar zijn.

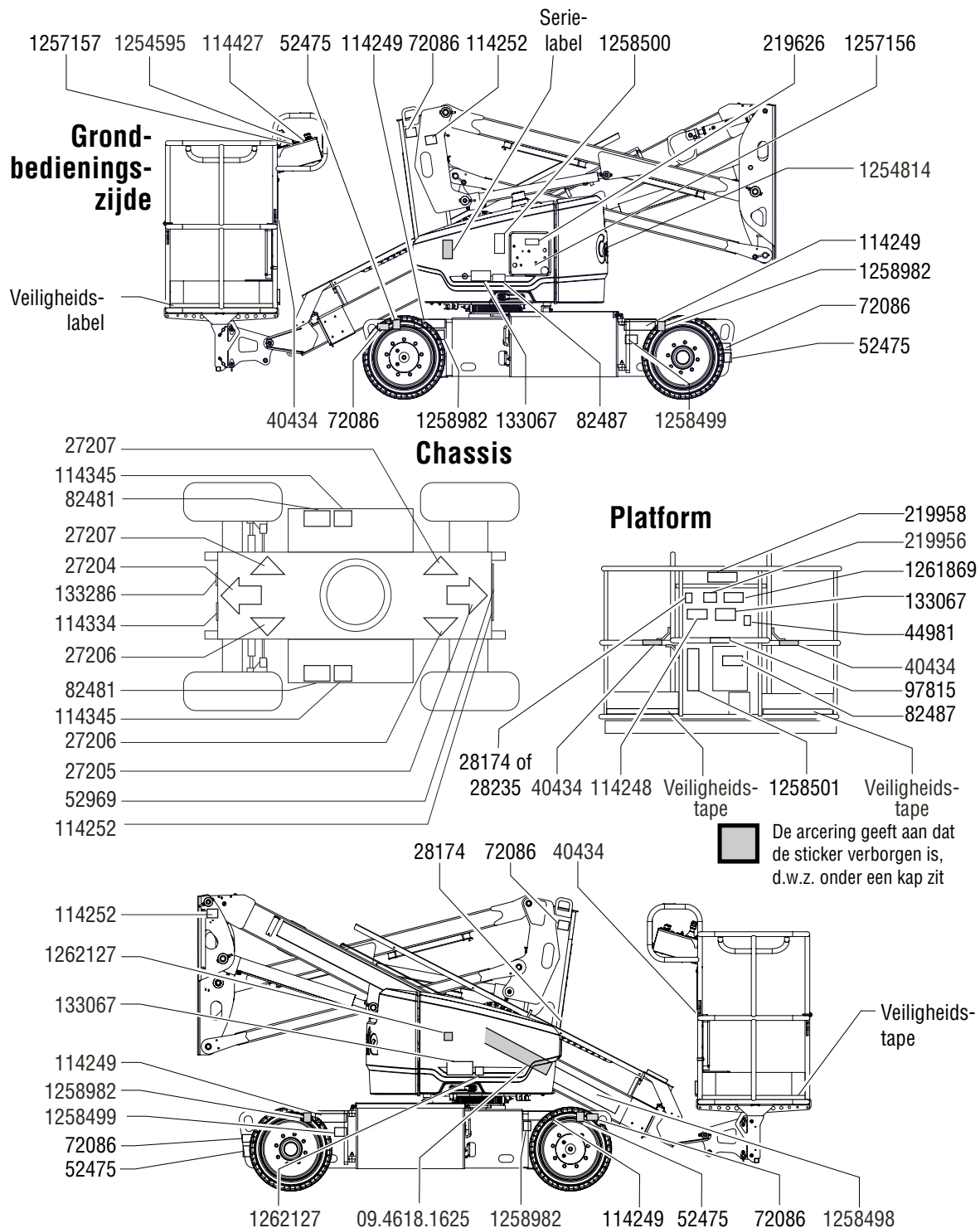
Hieronder staat een lijst op nummer met hoeveelheden en beschrijvingen.

Ond. nr.	Beschrijving sticker	Aant.
27204	Pijl - blauw	1
27205	Pijl - geel	1
27206	Driehoek - blauw	2
27207	Driehoek - geel	2
28174	Label - Voeding naar platform, 230 V	2
40434	Label - Verankeringspunt veiligheidsgordel	4
133286	Label - Voeding naar acculader, 230 V	1
52969	Uiterlijk - Genie Boom	1
1258498	Uiterlijk - Z-33/18	1
219956	Label - Platform overbelast	1
82481	Label - Veiligheid accu/ acculader	2
82487	Label - Handleiding lezen	2
219958	Label - Gevaarlijke situatie: machine kan omkantelen, ledematen kunnen worden verbrijzeld	1
1258501	Label - Gevaarlijke situatie: machine kan omkantelen, CE	1
97815	Label - Onderste middenstuk	1
114249	Label - Gevaarlijke situatie: machine kan omkantelen, banden	4
114252	Label - Gevaarlijke situatie: machine kan omkantelen	3
133067	Label - Gevaar voor elektrische schokken, eindschakelaars	3
1257156	Grondbedieningspaneel	1

Ond. nr.	Beschrijving sticker	Aant.
1257157	Platformbedieningspaneel	1
1258982	Label - Wielbelasting	4
1258499	Label - Hefschema, Z-33/18	2
114248	Label - Gevaarlijke situatie: machine kan omkantelen, scheefstandalarm	1
114334	Label - Gevaar voor elektrische schokken, AC-voeding	1
114345	Label - Gevaarlijke situatie: machine kan omkantelen, accu's	2
1254595	Uiterlijk - Genie	1
219626	Uiterlijk - Genie	1
1258500	Label - Nooddaalfunctie	1
1254814	Uiterlijk - Genie blauw	1
09.4618.1625	Label - Genie	1
52475	Label - Vastzetten voor transport	4
72086	Label - Hefpunt	6
1261869	Label - Gevaarlijke situatie: machine kan weggrollen	1
1262127	Label - Geen water gebruiken	2
114427	Schermb beveiliging	1

 De arcering geeft aan dat de sticker verborgen is, d.w.z. onder een kap zit

Inspecties



Gebruiksaanwijzing



Niet gebruiken, tenzij:

- U de principes van het veilig bedienen van de machine die in deze bedieningshandleiding worden beschreven, leert en in praktijk brengt.
 - 1 Vermijd gevaarlijke situaties.
 - 2 Voer altijd een inspectie voor het gebruik uit.
 - 3 Voer altijd functietests uit voordat u de machine gebruikt.
 - 4 Controleer de werkplek.
 - 5 **Gebruik de machine alleen zoals is bedoeld.**

Grondbeginselen

In het deel Gebruiksaanwijzing worden instructies gegeven voor alle aspecten van het gebruik van de machine. Het is de verantwoordelijkheid van de bestuurder dat alle veiligheidsvoorschriften en -instructies in de bedienings- en veiligheidshandboeken en de vereisten in het handboek omtrent de verantwoordelijkheden worden opgevolgd.

Het gebruik van de machine voor een ander doel dan het heffen van personen, samen met gereedschappen en materialen, naar een werkplek in de lucht is onveilig en gevaarlijk.

Alleen getraind en bevoegd personeel mag toestemming krijgen om de machine te gebruiken. Als verwacht wordt dat de machine door meer dan één bestuurder zal worden gebruikt op verschillende momenten gedurende dezelfde werkdienst, moeten alle bestuurders gekwalificeerd zijn, en wordt van hen verwacht dat ze allemaal de veiligheidsvoorschriften en -instructies in de bedienings-, veiligheidshandboeken opvolgen en voldoen aan de vereisten met betrekking tot de verantwoordelijkheden in het handboek. Dit betekent dat iedere nieuwe bestuurder een inspectie voor het gebruik, functietests en een inspectie op de werkplek moet uitvoeren voordat hij/zij de machine gaat gebruiken.

Gebruiksaanwijzing

Noodstop

Druk de rode noodstopknop in de stand “uit” bij de grondbediening of de platformbediening om alle machinefuncties stop te zetten.

Repareer elke functie die nog werkt als één van beide rode noodstopknoppen is ingedrukt.

De grondbediening krijgt voorrang op de rode noodstopknop op het platform.

Noodvoeding

Gebruik de noodvoeding als de primaire krachtbron defect is.

- 1 Draai het contactslot naar grond- of platformbediening.
- 2 Trek de rode noodstopknop uit in de stand “aan”.
- 3 Druk de voetschakelaar in wanneer u de bedieningselementen van het platform gebruikt.
- 4 Houd de noodvoedingschakelaar naar een van beide zijden vast en activeer tegelijkertijd de gewenste functie.



De rijfunctie werkt niet op hulpvoeding.

Bediening vanaf de grond

- 1 Draai het contactslot naar grondbediening.
- 2 Trek de rode noodstopknop uit in de stand “aan”.

Platform plaatsen

- 1 Houd de functieknop ingedrukt.
- 2 Bedien de betreffende tuimelschakelaar aan de hand van de markeringen op het bedieningspaneel.



De rij- en stuurfuncties zijn niet beschikbaar vanaf de grondbediening.

Gebruiksaanwijzing

Bediening vanaf het platform

- 1 Draai het contactslot naar platformbediening.
- 2 Trek de rode noodstopknop van zowel de grond- als de platformbediening uit naar de stand "aan".

Platform plaatsen

- 1 Stel de snelheidscontroller van de armfuncties in op de gewenste snelheid.

Opmerking: De rij- en stuurfuncties worden niet beïnvloed door de snelheidscontroller van de armfuncties.

- 2 Druk de voetschakelaar in.
- 3 Verplaats de betreffende joystick of tuimelschakelaar langzaam aan de hand van de markeringen op het bedieningspaneel.

Sturen

- 1 Druk de voetschakelaar in.
- 2 Draai de stuurwielen met de duimchakelaar bovenop de rij-joystick.

Gebruik de kleurgecodeerde richtingpijlen op de platformbediening en het rijchassis om de draairichting van de wielen te bepalen.

Rijden

- 1 Druk de voetschakelaar in.
- 2 Snelheid verhogen: verplaats de rij-joystick langzaam uit het midden.

Snelheid verlagen: verplaats de rij-joystick langzaam naar het midden toe.

Stoppen: zet de rij-joystick terug in de middelste stand of laat de voetschakelaar los.

Gebruik de kleurgecodeerde richtingpijlen op de platformbediening en het rijchassis om de rijrichting van de machine te bepalen.

De rijnsnelheid van de machine wordt beperkt als de armen zijn geheven of uitgeschoven.

⚠ Op een helling rijden

Bepaal de voor de machine toelaatbare waarden voor heuvelopwaarts, heuvelafwaarts en dwarshellingen en bepaalde hellingshoek.



Maximaal toelaatbare hellingshoek, platform heuvelafwaarts (klimvermogen):

30% (17°)



Maximaal toelaatbare hellingshoek, platform heuvelopwaarts:

20% (11°)



Maximaal toelaatbare dwarshellingshoek:

25% (14°)

Opmerking: De toelaatbare hellingshoek is afhankelijk van de bodemconditie en van voldoende tractie.

Zorg ervoor dat de arm onder de horizontale lijn is en dat het platform zich tussen de achterwielen bevindt.

Gebruiksaanwijzing

Hellingshoek bepalen:

Meet de helling met een digitale hellingsmeter OF hanteer de volgende procedure.

U hebt nodig:

- waterpas
- recht stuk hout van minstens 1 m
- meetlint

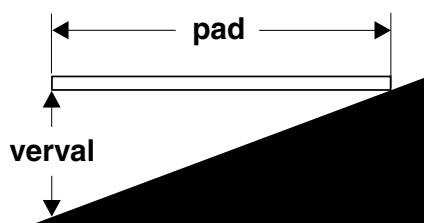
Leg het stuk hout op de helling.

Leg de waterpas aan de voet van de helling op de bovenrand van het stuk hout en hef het uiteinde op tot het stuk hout horizontaal komt.

Meet de verticale afstand tussen de onderzijde van het stuk hout en de grond terwijl u het stuk hout horizontaal houdt.

Deel de met het meetlint gemeten afstand (verval) door de lengte van het stuk hout (pad) en vermenigvuldig de uitkomst met 100.

Bijvoorbeeld:



Stuk hout = 3,6 m

Pad = 3,6 m

Verval = 0,3 m

$0,3 \text{ m} \div 3,6 \text{ m} = 0,083$; $0,083 \times 100 = 8,3\%$ helling

Als de helling steiler is dan de maximaal toelaatbare waarden voor heuvelopwaarts, heuvelafwaarts en dwarshellingen, moet de machine met behulp van een lier of een transportvoertuig op de helling worden gebracht of ervan af worden gehaald. Zie de sectie Transport- en hefinstructies.

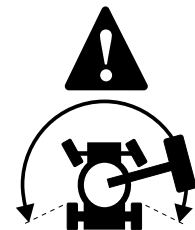
Rijden inschakelen

Als het lampje brandt, duidt dit aan dat de arm net voorbij een van beide achterwielen is gedraaid en de rijfunctie is uitgeschakeld.

Verplaats de rijschakelaar naar een van beide zijden om te rijden en verplaats de rij-joystick langzaam uit het midden.

Houd er rekening mee dat de machine kan gaan rijden in een richting die tegengesteld is aan de richting waarin de rij- en stuurbedieningselementen worden verplaatst.

Gebruik altijd de kleurgecodeerde richtingpijlen op de platformbediening en het rijchassis om de rijrichting van de machine te bepalen.



Opmerking: de rotatie van de draaitafel kan worden uitgeschakeld in de transportstand, via het automatische besturingssysteem. Zie het bericht dat wordt weergegeven op het scherm.

De functie primaire arm omlaag kan worden uitgeschakeld wanneer de arm zich naast het chassis bevindt, via het automatische besturingssysteem. Zie het bericht dat wordt weergegeven op het scherm.

De primaire arm kan worden geheven wanneer de secundaire arm omlaag wordt gebracht, via het automatische besturingssysteem. Zie het bericht dat wordt weergegeven op het scherm.

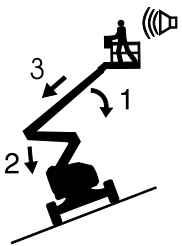
Gebruiksaanwijzing

Indicatielampje “machine niet vlak”



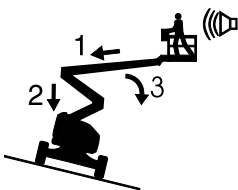
Als het scheefstandalarm klinkt bij geheven platform, gaat het indicatielampje “machine niet vlak” branden en werkt de rijfunctie in één of beide richtingen niet. Bepaal de toestand van de arm ten opzichte van de helling zoals hieronder weergegeven.

Volg de stappen om de arm naar te laten voordat u de machine verplaatst naar een stevige, horizontale ondergrond. Draai de arm niet terwijl het platform wordt neergelaten.



Als het scheefstandalarm klinkt met het platform heuvelopwaarts:

- 1 Laat de primaire arm neer.
- 2 Laat de secundaire arm neer.
- 3 Schuif de primaire arm in.



Als het scheefstandalarm klinkt met het platform heuvelafwaarts:

- 1 Schuif de primaire arm in.
- 2 Laat de secundaire arm neer.
- 3 Laat de primaire arm neer.

Indicatielampje “overbelasting platform”



Een knipperend lampje geeft aan dat het platform is overbelast en dat geen enkele functie in werking kan treden. Het LCD-schermbij het platformbedieningspaneel geeft aan dat het PLATFORM IS OVERLOADED (PLATFORM OVERBELAST) is.

Verwijder gewicht van het platform tot het lampje uitgaat.

Als op het LCD-display van de platformbediening OVERLOAD RECOVERY (RECUPERATIE OVERBELASTING) wordt weergegeven, is het nooddaalsysteem gebruikt terwijl het platform overbelast was. Raadpleeg het juiste Genie servicehandboek voor informatie over hoe u dit bericht kunt resetten.

Na elk gebruik

- 1 Selecteer een veilige parkeerplek: stevige, vlakke ondergrond, uit de buurt van obstakels en verkeer.
- 2 Trek de arm in en breng hem omlaag in de opbergstand.
- 3 Roteer de draaitafel totdat de arm zich tussen de achterwielen bevindt.
- 4 Zet de sleutelschakelaar in de uit-stand en haal de sleutel weg als beveiliging tegen gebruik door onbevoegden.
- 5 Laad de accu's.

Gebbruiksaanwijzing



Instructies voor accu en acculader

Houd u aan het volgende:

- Gebruik geen externe acculader of hulpaccu.
- Laad de accu's in een goed geventileerde ruimte.
- Gebruik voor het laden de juiste AC-ingangsspanning, aangegeven op de acculader.
- Gebruik alleen door Genie goedgekeurde accu's en acculaders.
- Bedien de machine niet terwijl de acculader is aangesloten.

Accu's laden

- 1 Zorg ervoor dat de accu's zijn aangesloten voordat u de accu's laadt.
- 2 Open het accucompartiment. Het compartiment dient de gehele laadcyclus open te blijven.

Standaardaccu's

- 1 Verwijder de accu-ontluchtingsdoppen en controleer het accuzuurniveau. Voeg zo nodig net genoeg gedestilleerd water toe om de platen te bedekken. Vul de accu's voordat de laadcyclus begint niet te veel bij.
- 2 Plaats de accu-ontluchtingsdoppen terug.
- 3 Sluit de acculader aan op een gearde AC-stroomkring.
- 4 De acculader geeft aan wanneer de accu volledig geladen is.
- 5 Controleer het accuzuurniveau als de laadcyclus is voltooid. Vul met gedestilleerd water bij tot onder aan de vulbuis. Voeg niet te veel toe.

Instructies voor vullen en laden van droge accu's

- 1 Verwijder de accu-ontluchtingsdoppen en verwijder de kunststof afdichting van de accu-ontluchtingsopeningen permanent.
- 2 Vul elke cel met accuzuur (elektrolyt) totdat het niveau hoog genoeg is om de platen te bedekken.

Vul pas tot het maximum niveau bij als de laadcyclus van de accu voltooid is. Te veel bijvullen kan tot gevolg hebben dat het accuzuur tijdens het laden overstromt. Neutraliseer gemorst accuzuur met zuiveringszout en water.

- 3 Plaats de accu-ontluchtingsdoppen.
- 4 Laad de accu.
- 5 Controleer het accuzuurniveau als de laadcyclus is voltooid. Vul met gedestilleerd water bij tot onder aan de vulbuis. Voeg niet te veel toe.

Aanwijzingen voor transport en heffen



Houd u aan het volgende:

- ☑ Genie geeft deze informatie omtrent het bevestigen als aanbeveling. Alleen de chauffeurs zijn er verantwoordelijk wordt dat gecontroleerd wordt of machines naar behoren vastgezet zijn en de juiste aanhanger is gekozen volgens de transportvoorschriften, andere plaatselijke verordeningen en het bedrijfsbeleid.
- ☑ Klanten van Genie die een hefvoertuig of ander product van Genie in een container moeten vervoeren, dienen dit uit te besteden aan een gekwalificeerd transportbedrijf dat gespecialiseerd is in het voorbereiden, laden en bevestigen van bouw- en hefmachines voor internationaal transport.
- ☑ Alleen bevoegde hoogwerkerbedieners mogen de machine op en van het transportvoertuig rijden.
- ☑ Het transportvoertuig dient op een horizontale ondergrond geparkeerd te worden.
- ☑ Het transportvoertuig moet worden vastgezet om weggrollen bij het laden van de machine te voorkomen.
- ☑ Zorg ervoor dat het draagvermogen van het voertuig, de dragende ondergrond en de kettingen of banden voldoende zijn om het gewicht van de machine te kunnen dragen. Genie hefapparaten zijn relatief zwaar voor hun afmetingen. Zie het serielabel voor het machinegewicht. Zie de sectie Inspecties voor de plaats van het serielabel.
- ☑ Zorg ervoor dat de draaitafel voor transport wordt vastgezet met de anti-rotatievergrendeling van de draaitafel. Zorg ervoor dat de draaitafel wordt ontgrendeld voor gebruik.
- ☑ Rijd niet met de machine op een helling die steiler is dan de toelaatbare waarden voor hellingen en dwarshellingen. Zie Rijden op een helling in de sectie Bedieningsinstructies.
- ☑ Als de helling van de laadvloer van het transportvoertuig steiler is dan de maximaal toelaatbare hellingshoek (omhoog of omlaag), moet de machine worden geladen en afgeladen met behulp van een lier zoals beschreven in de bediening om de remmen vrij te zetten. Zie de sectie Specificaties voor de waarden van de hellingshoek.

Vrijloopconfiguratie voor hijsen met lier

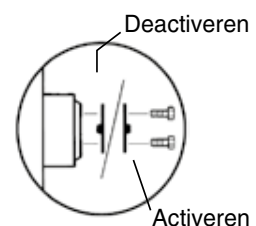
Blokkeer de wielen om te voorkomen dat de machine gaat rollen.

Geef de achterwielremmen vrij door de vrijloopkappen van de aandrijfnaaf om te keren.

Zorg ervoor dat de lierkabel goed vastzit aan de vastzetpunten op het rijchassis en dat het pad vrij is van obstakels.

Voer de beschreven procedures in omgekeerde volgorde uit om de remmen opnieuw te activeren.

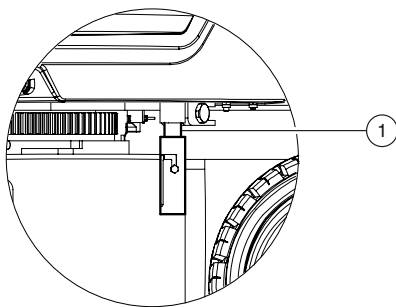
Opmerking: De Genie Z-33/18 slepen wordt niet aanbevolen. Als de machine moet worden gesleept, mag een snelheid van 3,2 hm/u niet worden overschreden.



Aanwijzingen voor transport en heffen

De truck of aanhanger vastzetten voor transport

Gebruik altijd de draaitafelborgpen als de machine wordt getransporteerd.



1 Draaitafelborgpen

Draai de sleutelschakelaar in de uit-stand en haal de sleutel weg alvorens de machine te transporteren.

Inspecteer de hele machine op losse of niet-vastgezette voorwerpen.

Het chassis vastzetten

Gebruik kettingen met een ruim belastingsvermogen.

Gebruik minimaal 4 kettingen of riemen.

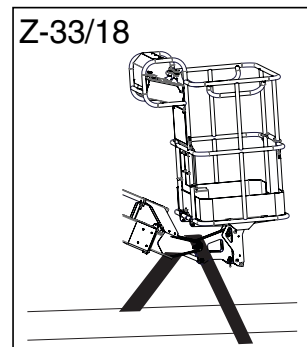
Pas de bevestigingen aan om schade aan de kettingen te voorkomen.

Raadpleeg de Hefinstructies voor het schema.

Platform vastzetten - Z-33/18

Zorg ervoor dat het platform in de transportstand staat.

Zet het platform vast met een nylon band die over de platformbevestiging aan de kant van het verlengstuk van de arm wordt geleid (zie hieronder). Gebruik geen overmatige neerwaartse kracht wanneer u de armsectie vastzet.



Aanwijzingen voor transport en heffen



Houd u aan het volgende:

- ☑ Alleen gekwalificeerde riggers mogen de machine aanslaan.
- ☑ Alleen gediplomeerde kraanbestuurders mogen de machine heffen, en wel uitsluitend in overeenstemming met de kraanvoorschriften die van toepassing zijn.
- ☑ Zorg ervoor dat het draagvermogen van de kraan, de dragende ondergrond en de banden of lijnen voldoende zijn om het gewicht van de machine te kunnen dragen. Zie het serielabel voor het machinegewicht.

Aanwijzingen voor het heffen

Laat de arm helemaal zakken en trek hem in. Verwijder alle losse voorwerpen die zich op de machine bevinden.

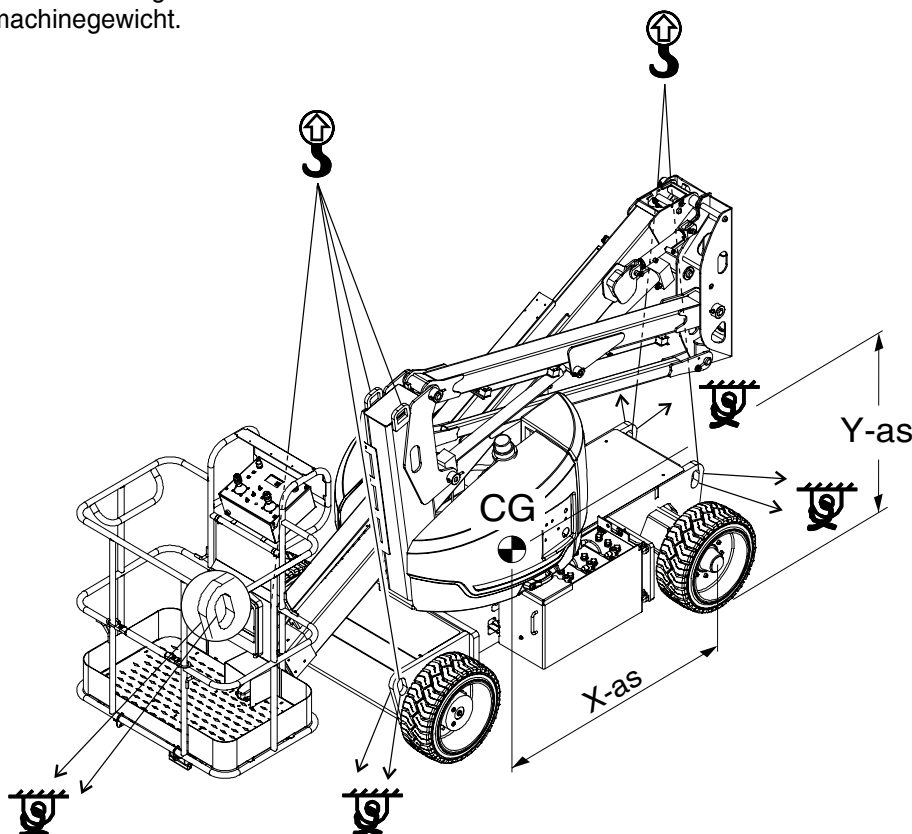
Zet de draaitafel vast met de draaitafelborgpen.

Stel het zwaartepunt van uw machine vast aan de hand van de tabel en de afbeelding op deze pagina.

Bevestig de kettingen/banden aan de beoogde hijspunten op de machine.

Pas de bevestigingen aan om beschadiging van de machine te voorkomen en om de machine horizontaal te houden.

Zwaartepunt	X-as	Y-as
Z-33/18	925,3 m 36,4 inch	682 m 26,9 inch



Onderhoud



Houd u aan het volgende:

- ☑ Alleen de gedeelten van het periodieke onderhoud die in deze handleiding genoemd worden, mogen door de bediener worden uitgevoerd.
- ☑ Inspecties voor gepland onderhoud moeten worden verricht door gekwalificeerde servicemonteurs, in overeenstemming met de specificaties van de fabrikant en de vereisten in het handboek omtrent de verantwoordelijkheden.
- ☑ Dank materiaal af in overeenstemming met de voorschriften van de overheid.
- ☑ Gebruik alleen door Genie goedgekeurde vervangende onderdelen.

Legenda onderhoudssymbolen

De volgende symbolen zijn in dit handboek gebruikt als hulpmiddel bij het communiceren van de bedoeling van de instructies. Wanneer een of meer symbolen aan het begin van een onderhoudsprocedure worden weergegeven, heeft dit de volgende betekenis.



Geeft aan dat er gereedschappen nodig zijn om deze procedure uit te voeren.



Geeft aan dat er nieuwe onderdelen nodig zijn om deze procedure uit te voeren.

Hydraulische oliepeil controleren



Het handhaven van de hydraulische olie op het juiste peil is van essentieel belang voor de werking van de machine. Onjuiste hydraulische oliepeilen kunnen de hydraulische componenten schaden. Degene die de inspecties verricht kan door dagelijkse controles veranderingen in het oliepeil vaststellen die erop kunnen wijzen op problemen in het hydraulische systeem.

- 1 Zorg ervoor dat de arm in de transportstand staat.
- 2 Bekijk het kijkglas op de zijkant van de hydraulische olietank.
- ⊙ Resultaat: Het peil van de hydraulische olie dient zich ter hoogte van de zwarte markering FULL (VOL) van het kijkglas te bevinden.
- 3 Voeg olie toe zoals nodig is. Voeg niet te veel toe.

Specificaties van de hydraulische olie

Type hydraulische olie	Shell Tellus S2 V46-equivalent
------------------------	--------------------------------

Onderhoud

Accu's controleren



Een goede conditie van de accu is van essentieel belang voor goede motorprestaties en een veilige werking. Onjuiste vloeistofniveaus of beschadigde kabels en aansluitingen kunnen resulteren in beschadiging van componenten en gevaarlijke situaties.

- ⚠ Gevaar voor elektrische schokken. Contact met hete of spanningvoerende circuits kunnen resulteren in de dood of ernstig letsel. Doe alle ringen, horloges en andere sieraden af.
 - ⚠ Gevaar voor persoonlijk letsel. Accu's bevatten zuur. Mors accuzuur niet en raak het niet aan. Neutraliseer gemorst accuzuur met zuiveringszout en water.
- 1 Draag beschermende kleding en een oogbescherming.
 - 2 Zorg dat de aansluitingen van de accukabel stevig vastzitten en vrij zijn van corrosie.
 - 3 Controleer of de neerhoudbeugels van de accu op hun plaats en goed vast zitten.

Standaardaccu's

- 4 Verwijder de accu-ontluchtingsdoppen.
- 5 Controleer het accuzuurniveau. Vul indien nodig gedestilleerd water bij tot onder aan de vulbuis van de accu. Voeg niet te veel toe.
- 6 Plaats de ontluuchttingsdoppen.

Opmerking: door klembeschermers en corrosierem-mend afdichtmiddel te gebruiken, wordt corrosie van de accuklemmen en kabels tegengegaan.

Gepland onderhoud

Onderhoud per kwartaal, per jaar en per twee jaar dient uitgevoerd te worden door een persoon die getraind en gekwalificeerd is om onderhoud aan deze machine uit te voeren in overeenstemming met de procedures die te vinden zijn in de servicehandleiding voor deze machine.

Op machines die langer dan drie maanden buiten bedrijf zijn geweest, moet de driemaandelijkse inspectie worden uitgevoerd voordat ze weer in gebruik mogen worden genomen.

Technische Gegevens

Z-33/18	
Maximum werkhoogte	12 m
Maximum platformhoogte	10 m
Maximum hoogte transportstand	1,98 m
Horizontale reikwijdte, maximum	5,57 m
Breedte	1,50 m
Lengte, transportstand	4,17 m
Maximaal laadvermogen	200 kg
Maximale windsnelheid	45 km/u (12,5 m/s)
Wielbasis	1,90 m
Draaistraal (buitenzijde)	3,07 m
Draaistraal (binnenzijde)	1,90 m
Rotatie draaitafel	400° niet-continu
Uitzwaai draaitafel	N.v.t.
Rijsnelheid, transportstand	5,2 km/u (1,44 m/s)
Rijsnelheid, armen omhoog en ingeschoven	0,86 km/u (0,24 m/s)
Rijsnelheid, armen uitgeschoven**	0,23 km/u (0,06 m/s)
Grondspeling, as	14,6 cm
Bedieningen	24 V DC proportioneel
Gewicht 2WD	3665 kg
Machiegewicht hangt af van optionele configuraties.	
Platformafmetingen (lengte x breedte)	117 cm x 76 cm
Platformnivellering	zelfnivellerend
Totale trillingswaarde waaraan het hand-/armsysteem is onderworpen, overschrijdt 2,5 m/s ² niet	
Hoogste gemiddelde basiswaarde van gewogen acceleratie waaraan het volledige lichaam is onderworpen, overschrijdt 0,5 m/s ² niet	
AC-contactdoos op platform	standaard
Hydraulische druk, maximum (armfuncties)	207 bar
Inhoud hydraulische tank	20,8 l
Hulpvoedingsspanning	24 V DC
Systeemspanning	48 V DC
Bandenmaat	56x23x43 cm (22x9x17 inch)

Geluidsuitstoot door de lucht

Geluidsdruk niveau bij werkstation op grondniveau	< 70 dBA
Geluidsdruk niveau bij werkstation op platform	< 70 dBA

Maximaal toelaatbare hellingshoek, transportstand

Platform heuvelafwaarts	30% (17°)
Platform heuvelopwaarts	20% (11°)
Dwarshelling	25% (14°)

Opmerking: De toelaatbare hellingshoek is afhankelijk van de bodemconditie en van voldoende tractie.

Informatie over vloerbelasting

Maximale bandenbelasting	1925 kg
Contactdruk banden	483 kPa
Druk op bezette bodem	991 kg/m ² 9,72 kPa

Opmerking: De verschillende optionele configuraties zijn niet in de beschouwing opgenomen. De informatie mag alleen worden gebruikt met inachtneming van toereikende veiligheidsfactoren.

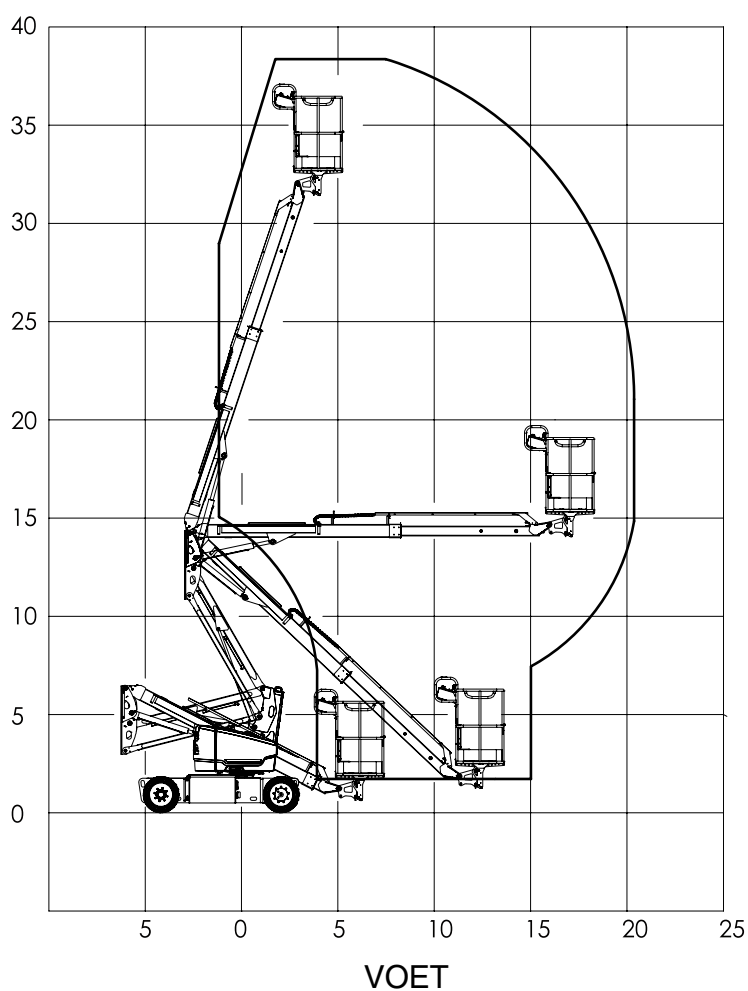
Het beleid van Genie is gericht op voortdurende verbetering van de producten. Productspecificaties kunnen zonder voorafgaande kennisgeving en zonder verplichting worden gewijzigd.

*Armen omhoog en ingeschoven of uitgeschoven maar binnen de rijzone

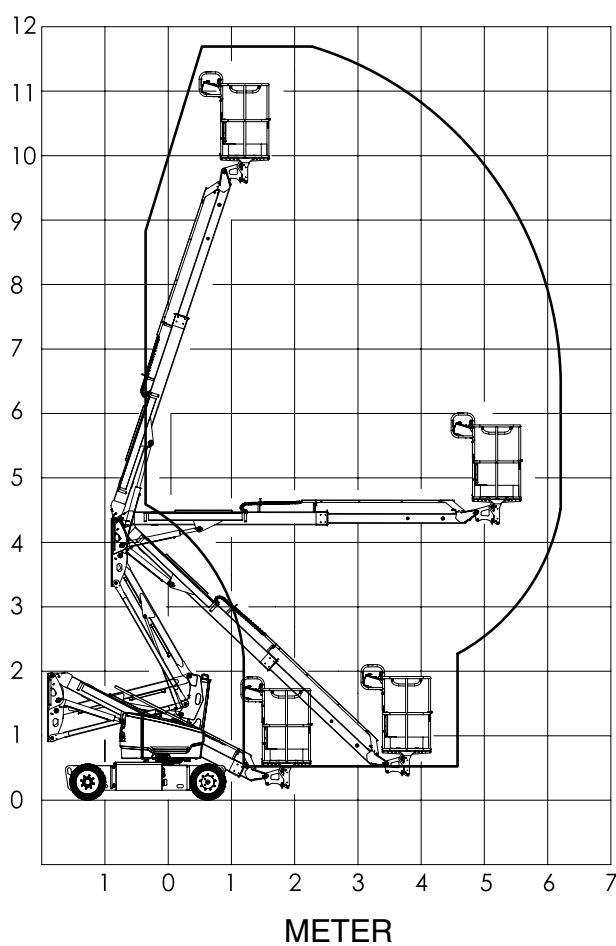
**Arm uitgeschoven, draaitafel gedraaid, buiten de rijzone

Technische Gegevens

Tabel werkbereik



Technische Gegevens







www.genielift.com

Verdeeld door: