



Bedieningshandleiding

Z-45/25
Z-45/25J

DC Power
Bi-Energy Power

CE

met
onderhoudsinformatie

Fourth Edition
Second Printing
Part No. 114358DU



Belangrijk

Stel u op de hoogte van en houd u aan deze veiligheidsvoorschriften en bedieningsinstructies voordat u de machine bedient. De machine mag alleen door getraind en bevoegd personeel worden bediend. Deze handleiding dient als vast onderdeel van uw machine te worden beschouwd en moet altijd bij de machine blijven. Bel Genie Industries als u vragen hebt.

Inhoud

	Pagina
Inleiding	1
Pictogrammen van symbolen en gevaren	3
Algemene veiligheid	5
Persoonlijke veiligheid	7
Veiligheid werkgebied	8
Legenda	16
Bedieningselementen	17
Inspecties	24
Bedieningsinstructies	36
Transport- en hefinstructies	42
Onderhoud	45
Specificaties	48

Neem contact met ons op via:

Internet: www.genielift.com
E-mail: techpub@genieind.com

Copyright © 2006 Genie Industries

Vierde uitgave: Tweede druk, augustus 2011

“Genie” is een gedeponeerd handelsmerk van Genie Industries in de Verenigde Staten en een groot aantal andere landen. “Z” is een handelsmerk van Genie Industries.



Gedrukt op gerecycled papier L

Gedrukt in de Verenigde Staten

Inleiding

Eigenaars, gebruikers en bedieners:

Genie waardeert het dat u onze machine hebt gekozen voor uw gebruik. Onze voornaamste prioriteit is de veiligheid van de gebruiker, waaraan we gezamenlijk moeten werken voor het beste resultaat. We geloven dat u als gebruiker en bediener van de apparatuur een belangrijke bijdrage levert aan veiligheid als u:

- 1 **Voldoet** aan de voorschriften van de werkgever, werkplek en overheid.
- 2 **Uzelf op de hoogte stelt van en houdt aan** de instructies in deze en andere handleidingen die met deze machine zijn meegeleverd.
- 3 **Gebruik maakt van goede en veilige werkmethoden** en uw gezonde verstand.
- 4 **Zorgt dat alleen getrainde/bevoegde bedieners**, onder goed geïnformeerde en ingelichte supervisie, met de machine werken.

Neem contact met ons op als iets in deze handleiding niet duidelijk is of als er naar uw mening iets moet worden toegevoegd.

Internet: www.genielift.com

E-mail: techpub@genieind.com



Gevaar

Als u zich niet houdt aan de instructies en veiligheidsvoorschriften in deze handleiding, heeft dit de dood of ernstig lichamelijk letsel tot gevolg.

Niet bedienen tenzij:

- U de principes van het veilig bedienen van de machine die in deze bedieningshandleiding worden beschreven, leert en in praktijk brengt.

1 Vermijd gevaarlijke situaties.

Zorg ervoor dat u de veiligheidsvoorschriften kent en begrijpt voordat u verder gaat met de volgende sectie.

- 2 Voer altijd een inspectie voor het gebruik uit.
 - 3 Voer altijd functietests uit voordat u de machine gebruikt.
 - 4 Controleer de werkplek.
 - 5 Gebruik de machine alleen zoals is bedoeld.
- U de instructies en veiligheidsvoorschriften van de fabrikant en de veiligheids- en bedieningshandleidingen en machinestickers hebt gelezen en begrepen en u zich hieraan houdt.
 - U de veiligheids- en werkplekvoorschriften van de werkgever hebt gelezen en begrepen en u zich hieraan houdt.
 - U alle van toepassing zijnde overheidsvoorschriften hebt gelezen en begrepen en u zich hieraan houdt.
 - U getraind en gekwalificeerd bent om deze machine veilig te bedienen.

Inleiding

Classificatie van gevaren

Genie gebruikt symbolen, kleurcoderingen en signaalwoorden om het volgende aan te geven:



Veiligheidswaarschuwingssymbool - gebruikt om u te waarschuwen voor mogelijk lichamelijk letsel. Volg alle veiligheidsberichten achter het symbool op om mogelijk letsel of de dood te voorkomen.

GEVAAR

Rood

Geeft een gevaarlijke situatie aan die, indien deze niet wordt voorkomen, de dood of ernstig lichamelijk letsel tot gevolg zal hebben.

WAARSCHUWING

Oranje

Geeft een gevaarlijke situatie aan die, indien deze niet wordt voorkomen, de dood of ernstig lichamelijk letsel tot gevolg kan hebben.

VOORZICHTIG

Geel

Geeft een gevaarlijke situatie aan die, indien deze niet wordt voorkomen, licht tot middelzwaar lichamelijk letsel tot gevolg kan hebben.

LET OP

Blauw

Geeft een gevaarlijke situatie aan die, indien deze niet wordt voorkomen, schade aan eigendommen tot gevolg kan hebben.

Bedoeld gebruik

Deze machine is alleen bedoeld om personeel en hun gereedschap en materiaal naar een werkplek te heffen.

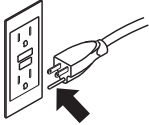








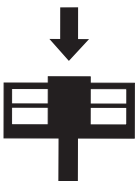


Onderhoud van veiligheidstekens

Vervang ontbrekende of beschadigde veiligheidstekens. Vergeet nooit de veiligheid van de bediener. Gebruik milde zeep en water om veiligheidstekens te reinigen. Gebruik geen reinigingsmiddelen op basis van een oplosmiddel, aangezien dit het materiaal van een veiligheidsteken kan beschadigen.

Pictogrammen van symbolen en gevaren

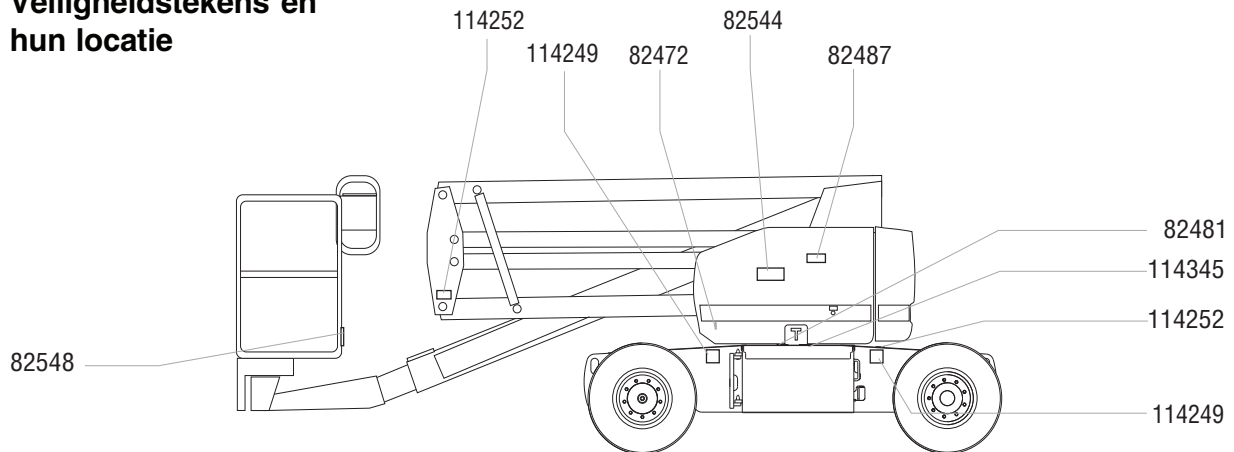
<p>Gevaarlijke situatie: ledematen kunnen worden verbrijzeld</p>	<p>Gevaarlijke situatie: elektrocutie mogelijk</p>	<p>Gevaarlijke situatie: kans op brand</p>	<p>Gevaarlijke situatie: kans op explosies</p>	<p>Gevaarlijke situatie: kans op brandwonden</p>
<p>Gevaarlijke situatie: kans op vallen</p>	<p>Gevaarlijke situatie: ledematen kunnen worden verbrijzeld</p>	<p>Geen open vuur</p>	<p>Gevaarlijke situatie: machine kan omkantelen</p>	<p>Verboden te roken</p>
<p>Spanningsbereik voor voeding naar platform</p>	<p>Drukbereik voor luchtleiding naar platform</p>	<p>Gevaarlijke situatie: elektrocutie mogelijk</p>	<p>Blijf uit de buurt van bewegende onderdelen</p>	<p>Accu's als contergewicht gebruikt</p>
<p>Verboden te roken Geen vuur Stop de motor</p>	<p>Betreed dit oppervlak niet</p>	<p>Houd voldoende afstand</p>	<p>Blijf uit de buurt van de route van een bewegend platform</p>	<p>Alleen getraind onderhoudspersoneel mag compartimenten openen</p>
<p>Herstelprocedure indien scheefstandalarm klinkt bij geheven stand.</p>				
<p>Platform heuvelopwaarts: 1 Laat primaire neer 2 Laat secundaire neer 3 Schuif primaire in</p>	<p>Platform heuvelafwaarts: 1 Schuif primaire in 2 Laat secundaire neer 3 Laat primaire neer</p>	<p>Vastzetinstructies platform, jib</p>	<p>Vastzetinstructies platform, geen jib</p>	<p>Vastzetinstructies chassis</p>

Pictogrammen van symbolen en gevaren

 <p>Alleen 3-aderige geaarde AC-contactdoos</p>	 <p>Vervang beschadigde kabels en snoeren</p>	 <p>Veiligheidsgordel- bevestigingspunt</p>	 <p>Wielbelasting</p>	 <p>Lees de bedienings- handleiding</p>
 <p>Gevaarlijke situatie: kans op brandwonden</p>	 <p>Blijf uit de buurt van riemen en ventilator wanneer de motor draait</p>	 <p>Vervang banden door dezelfde banden</p>	 <p>Gevaarlijke situatie: lichamelijk letsel mogelijk</p>	 <p>Maximum laadvermogen van het platform</p>
 <p>Maximum handkracht</p>	 <p>Maximum windsnelheid</p>			

Algemene veiligheid

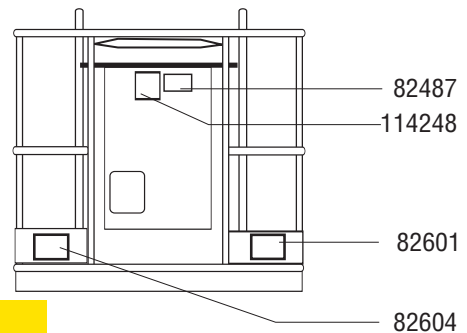
Veiligheidstekens en hun locatie



82548



114345



114249



82604



82601



114248



114252



82487



82481



82472



82544



Algemene veiligheid

Veiligheidstekens en hun locatie

82473



114247



82481



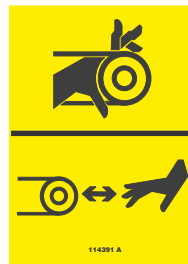
82544



114249



114391



82548



114334



114251



114252



114345



82544 (Bi-Energy)

114252 (Bi-Energy)

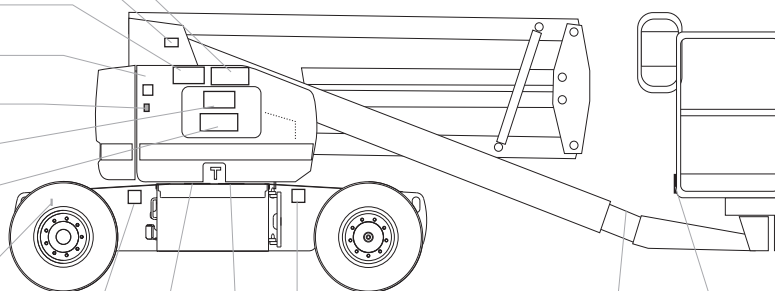
82473 (Bi-Energy)

114251 (Bi-Energy)

114391 (Bi-Energy)

82473

82544



114334

114249

114345

82481

114249

114247

82548



Persoonlijke veiligheid

Bescherming tegen vallen

Persoonlijke bescherming tegen vallen is bij de bediening van deze machine verplicht.

Inzittenden dienen een (meerpunts-) veiligheidsgordel te dragen en zich te houden aan de van toepassing zijnde overheidsvoorschriften. Bevestig de veiligheidsgordel aan het verankeringspunt op het platform.

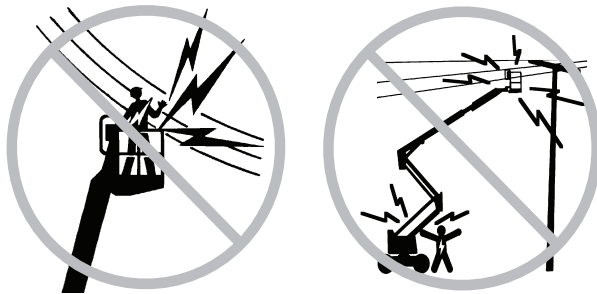
Bedieners dienen wat betreft het gebruik van persoonlijke bescherming te voldoen aan de voorschriften van de werkgever, werkplek en overheid.

Alle persoonlijke bescherming tegen vallen dient te voldoen aan de van toepassing zijnde overheidsvoorschriften en moet worden gecontroleerd en gebruikt in overeenstemming met de instructies van de fabrikant van de persoonlijke bescherming tegen vallen.

Veiligheid werkgebied

⚠ Gevaarlijke situatie: elektrocutie mogelijk

Deze machine is niet elektrisch geïsoleerd en biedt geen bescherming bij contact met of in de nabijheid van elektrische stroom.



Houd een veilige afstand aan tot elektriciteitsdraden en elektrische apparaten in overeenstemming met de van toepassing zijnde overheidsvoorschriften en de volgende tabel.

Lijnspanning	Vereiste veiligheidsafstand
0 tot 50KV	3,0 m
50 tot 200KV	4,6 m
200 tot 350KV	6,1 m
350 tot 500KV	7,6 m
500 tot 750KV	10,6 m
750 tot 1.000KV	13,7 m

Houd rekening met platformbeweging, slingeren en doorhangen van stroomdraden en pas op voor harde wind of windvlagen.

Blijf uit de buurt van de machine als deze contact maakt met elektriciteitsdraden onder spanning. Personeel op de grond of op het platform mag de machine niet aanraken of bedienen totdat de elektriciteitsdraden onder spanning zijn uitgeschakeld.

Werk niet met de machine tijdens bliksem of storm.

Gebruik de machine niet als massa voor laswerk.

⚠ Gevaarlijke situatie: machine kan omkantelen

Inzittenden, apparatuur en materialen mogen het maximum laadvermogen van het platform niet overschrijden.

Maximum laadvermogen platform	227 kg
Maximum laadvermogen platform Machine uitgerust met vliegtuigbescherming	200 kg
Maximum bezetting	2

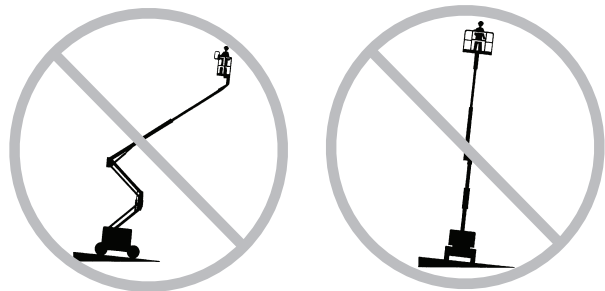
Het gewicht van opties en accessoires, zoals pijphouders, paneelhouders en lasapparaten, verlaagt het nominale laadvermogen van het platform en moet met het totale laadvermogen van het platform worden verrekend. Zie de stickers op de opties en accessoires.

Zorg dat u bij gebruik van accessoires de bijbehorende stickers en instructies leest, begrijpt en zich hieraan houdt.

Pas eindschakelaars niet aan en schakel deze ook niet uit.

Gebruik geen luchtgevulde banden. Deze machines zijn uitgerust met schuimgevulde banden. Het gewicht van de wielen en de juiste contragewicht-configuratie zijn van essentieel belang voor de stabiliteit.

Breng de arm pas omhoog of schuif deze pas uit als de machine op een stevige, horizontale ondergrond is geplaatst.



Vertrouw niet op het scheefstandalarm ter indicatie van een vlakke stand. Het scheefstandalarm klinkt alleen op het platform wanneer de machine zich op een sterke helling bevindt.

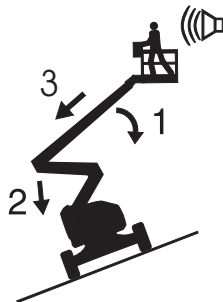
Veiligheid werkgebied

Als het scheefstandalarm klinkt bij neergelaten arm: Schuif de arm niet uit en roteer of hef deze niet boven horizontaal. Plaats de machine op een stevige, horizontale ondergrond voordat u het platform omhoogbrengt.

Als het scheefstandalarm klinkt bij geheven platform: Ga uiterst voorzichtig te werk. Bepaal de toestand van de arm ten opzichte van de helling zoals hieronder weergegeven. Volg de stappen om de arm neer te laten voordat u de machine verplaatst naar een stevige, horizontale ondergrond. Draai de arm niet terwijl het platform wordt neergelaten.

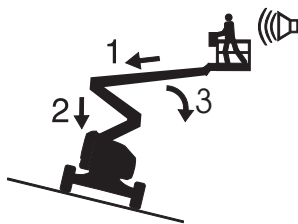
Als het scheefstandalarm klinkt met het platform heuvelopwaarts:

- 1 Laat de primaire arm neer.
- 2 Laat de secundaire arm neer.
- 3 Schuif de primaire arm in.



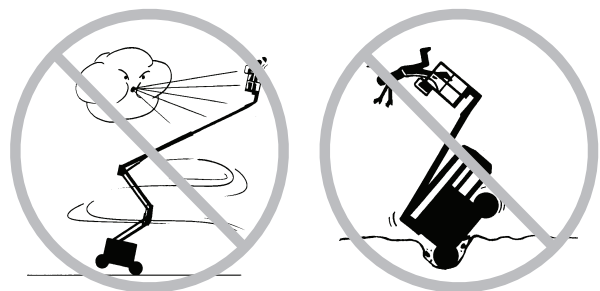
Als het scheefstandalarm klinkt met het platform heuvelafwaarts:

- 1 Schuif de primaire arm in.
- 2 Laat de secundaire arm neer.
- 3 Laat de primaire arm neer.



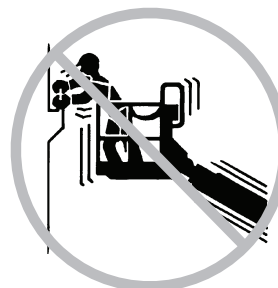
Breng de arm niet omhoog wanneer de wind harder dan 12,5 m/s waait. Wanneer de windsnelheid 12,5 m/s overschrijdt terwijl de arm omhoog is gebracht, breng dan de arm omlaag en werk niet verder met de machine.

Werk niet met de machine bij harde wind of bij windstoten. Vergroot het oppervlak van het platform of de lading niet. Als u het oppervlak vergroot dat aan de wind is blootgesteld, neemt de stabiliteit van de machine af.



Wees uiterst voorzichtig en houd een lage snelheid aan wanneer met de machine in de transportstand wordt gereden over oneffen terrein, puin, een onstabiele of gladde ondergrond en vlakbij gaten of afgereden kanten.

Rijd niet met de machine op of nabij oneffen terrein en oppervlakken die niet stabiel zijn of in andere gevaarlijke omstandigheden als de arm geheven of uitgeschoven is.



Duw niet tegen en trek niet aan objecten die zich buiten het platform bevinden.

Maximaal toegestane handkracht
400 N

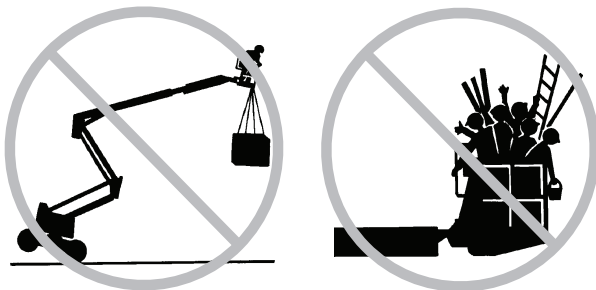
Veiligheid werkgebied

Breng geen wijzigingen aan in machineonderdelen en schakel machineonderdelen die op enige wijze invloed hebben op de veiligheid en de stabiliteit niet uit.

Vervang onderdelen die van invloed zijn op de stabiliteit van de machine niet door onderdelen met een ander gewicht of andere specificaties.

Breng geen aanpassingen of wijzigingen in hoogwerkerplatformen aan zonder voorafgaande schriftelijke toestemming van de fabrikant. Montage van houders voor gereedschappen of andere materialen op het platform, de voetplaten of het veiligheidsreliënsysteem kan het gewicht op het platform en het oppervlak van het platform of de lading vergroten.

Plaats of bevestig geen overhangende lading op/ aan enig deel van deze machine.



Plaats geen ladders of steigers op het platform of tegen welk deel van deze machine dan ook.

Vervoer alleen gereedschappen en materialen als deze gelijkmatig zijn verdeeld en veilig door de persoon/personen op het platform kunnen worden gehanteerd.

Gebruik de machine niet op een bewegende of mobiele ondergrond of een bewegend voertuig.

Zorg ervoor dat alle banden in goede staat verkeren en de wielmoeren stevig zijn vastgedraaid.

Gebruik de platformbediening niet om een platform vrij te maken dat is vastgeklemd of is blijven haken of dat op andere wijze niet normaal kan bewegen vanwege een aangrenzende constructie. Er mogen zich geen personen op het platform bevinden als geprobeerd wordt het platform met behulp van de grondbediening vrij te maken.

Gebruik geen accu's die minder wegen dan de oorspronkelijke uitrusting. Accu's worden gebruikt als contragewicht en zijn van cruciaal belang voor de stabiliteit van de machine. Elke accu moet 47,6 kg wegen. Elke accukast met accu's moet minimaal 240,4 kg wegen.

Gebruik de machine niet als kraan.

Gebruik de arm niet om de machine of andere objecten te duwen.

Vermijd contact tussen de arm en aangrenzende constructies.

Maak de arm of het platform niet vast aan aangrenzende constructies.

Plaats ladingen niet buiten de randen van het platform.

⚠ Gevaren van bediening op hellingen

Rijd niet met de machine op een helling die steiler is dan de voor de machine toelaatbare hellingshoek (omhoog en omlaag) of dwarshellingshoek. De toelaatbare hellingshoek is uitsluitend van toepassing op machines die in de transportstand staan.

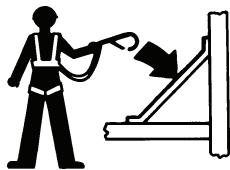
Maximaal toelaatbare hellingshoek, transportstand

Platform heuvelafwaarts	30% (17°)
Platform heuvelopwaarts	20% (11°)
Dwarshelling	25% (14°)

Opmerking: De toelaatbare hellingshoek is afhankelijk van de bodemconditie en van voldoende tractie. Zie Rijden op een helling in de sectie Bedieningsinstructies.

Veiligheid werkgebied

⚠ Gevaarlijke situatie: kans op vallen



Inzittenden dienen een (meerpunts-)veiligheidsgordel te dragen en zich te houden aan de van toepassing zijnde overheidsvoorschriften. Bevestig de veiligheidsgordel aan het verankeringspunt op het platform.

Zit, sta of klim niet op de platformveiligheidsreling. Ga altijd stevig op de platformvloer staan.



Klim niet van het platform naar beneden als dit opgeheven is.

Houd de vloer van het platform vrij van puin.

Laat het platformtoegangsmiddenstuk neer of sluit het toegangshek voordat u de machine in bedrijf neemt.

Betreed of verlaat het platform pas wanneer de machine in de transportstand staat en het platform volledig is neergelaten.



⚠ Gevaarlijke situatie: kans op botsing



Houd rekening met een beperkt gezichtsveld en dode hoeken terwijl u rijdt of werkt met de machine.

Houd rekening met de stand van de arm en de uitzwaai wanneer de draaitafel wordt geroteerd.

Controleer het werkgebied op hoog aangebrachte obstakels en andere mogelijke gevaren.



Wees u bewust van het risico van verbrijzeling wanneer u de platformveiligheidsreling vasthoudt.

Bedieners dienen wat betreft het gebruik van persoonlijke bescherming te voldoen aan de voorschriften van de werkgever, werkplek en overheid.

Houd u aan de kleurgecodeerde richtingpijlen op de platformbediening en het rijchassis voor de rij- en stuurfuncties.

Veiligheid werkgebied

Laat de arm pas neer als het gebied eronder vrij is van mensen en obstakels.



Stem de rijnsnelheid af op de ondergrond, beschikbare ruimte, helling, plaats van medewerkers en eventuele andere factoren die tot een botsing kunnen leiden.

Bedien een arm niet als de machine zich in de route van een kraan bevindt, tenzij de bediening van de kraan is geblokkeerd en/of er voorzorgsmaatregelen zijn genomen om een mogelijke botsing te voorkomen.

Ga niet stunrijden en speel geen spelletjes terwijl u een machine bedient.

⚠ Explosie- en brandgevaar

Alle modellen:

Laad de accu alleen op in een open, goed geventileerde ruimte, uit de buurt van vonken, vlammen of brandende tabak.

Bedien de machine niet op gevaarlijke plaatsen of op plaatsen waar mogelijk brandbare of explosieve gassen of deeltjes aanwezig zijn.

Bi-Energy-modellen:

Start de motor niet als u LPG, benzine, dieselbrandstof of andere explosieve substanties ruikt of opmerkt.

Vul geen brandstof bij terwijl de motor draait.

Vul brandstof alleen bij in een open, goed geventileerde ruimte, uit de buurt van vonken, vlammen of brandende tabak.

Spuit geen ether in motoren die met gloeibougies zijn uitgerust.



Veiligheid werkgebied

⚠ Gevaarlijke situatie: lichamelijk letsel mogelijk

Alle modellen:

Werk niet met de machine als er hydraulische olie weglekt of als er perslucht ontsnapt. Perslucht of hydraulische olie kan de huid binnendringen en/of brandwonden veroorzaken.

Onjuist contact met onderdelen die zich onder een afdekking bevinden, heeft ernstig lichamelijk letsel tot gevolg. Alleen getraind onderhoudspersoneel mag compartimenten openen. De bediener wordt geadviseerd compartimenten alleen tijdens de inspectie voor het gebruik te openen. Alle compartimenten moeten tijdens bedrijf zijn gesloten en vastgezet.

Bi-Energy-modellen:

Als de motor draait, moet de machine in een goed geventileerde ruimte worden gebruikt om koolmonoxidevergiftiging te voorkomen.

⚠ Gevaarlijke situatie: machine beschadigd

Gebruik een beschadigde of niet goed functionerende machine niet.

Voer een grondige inspectie voor het gebruik van de machine uit en test alle functies voor elke dienst. Voorzie een beschadigde of niet goed functionerende machine van een label en neem deze onmiddellijk uit bedrijf.

Zorg ervoor dat alle onderhoud is uitgevoerd volgens de specificaties in deze handleiding en in de relevante servicehandleiding.

Zorg ervoor dat alle stickers op hun plaats zitten en leesbaar zijn.

Zorg ervoor dat de bedienings-, verantwoordelijkheids- en veiligheidshandleidingen compleet en leesbaar zijn en zich in de opbergruimte op het platform bevinden.

⚠ Gevaarlijke situatie: onderdelen kunnen beschadigd raken

Alle modellen:

Gebruik de machine niet als massa voor laswerk.

Bi-Energy-modellen:

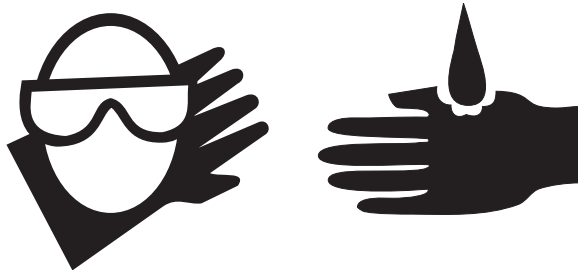
Gebruik geen accu of acculader van meer dan 12V als starthulp.

Veiligheid werkgebied

⚠ Veiligheid accu

Gevaarlijke situatie: kans op brandwonden

Accu's bevatten zuur. Trek altijd beschermende kleding aan en draag een veiligheidsbril wanneer u met accu's werkt.



Vermijd morsen en zorg ervoor dat u niet in aanraking komt met accuzuur. Neutraliseer gemorst accuzuur met zuiveringszout en water.

Het accupak dient altijd rechtop te staan.

Stel de accu's en de acculader niet bloot aan water of regen.

Gevaarlijke situatie: kans op explosies



Houd vonken, vlammen en brandende tabak uit de buurt van accu's. Accu's geven een explosief gas af.

Het deksel van het accupak dient tijdens de gehele laadcyclus open te blijven.

Raak de accupolen en de kabelklemmen niet aan met gereedschappen die vonken kunnen veroorzaken.

Gevaarlijke situatie: onderdelen kunnen beschadigd raken

Gebruik geen acculader van meer dan 48V om de accu's te laden.

De beide accupakken dienen samen geladen te worden.

Maak de stekker van het accupak los voordat u dit verwijdert.

Gevaarlijke situatie: elektrocutie mogelijk



Sluit de acculader alleen aan op een elektrische 3-aderige geaarde AC-contactdoos.

Controleer het snoer, de kabels en de draden dagelijks op beschadiging. Vervang beschadigde onderdelen voordat de machine in bedrijf wordt genomen.

Vermijd elektrische schokken door onbedoeld contact met de accupolen. Doe alle ringen, horloges en andere sieraden af.

Gevaarlijke situatie: machine kan omkantelen

Gebruik geen accu's die minder wegen dan de oorspronkelijke uitrusting. Accu's worden gebruikt als contragewicht en zijn van cruciaal belang voor de stabiliteit van de machine. Elke accu moet 47,6 kg wegen. Elke accukast met accu's moet minimaal 240,4 kg wegen.

Gevaarlijke situatie: tillen

Gebruik een vorkheftruck om de accupakken te verwijderen of te plaatsen.

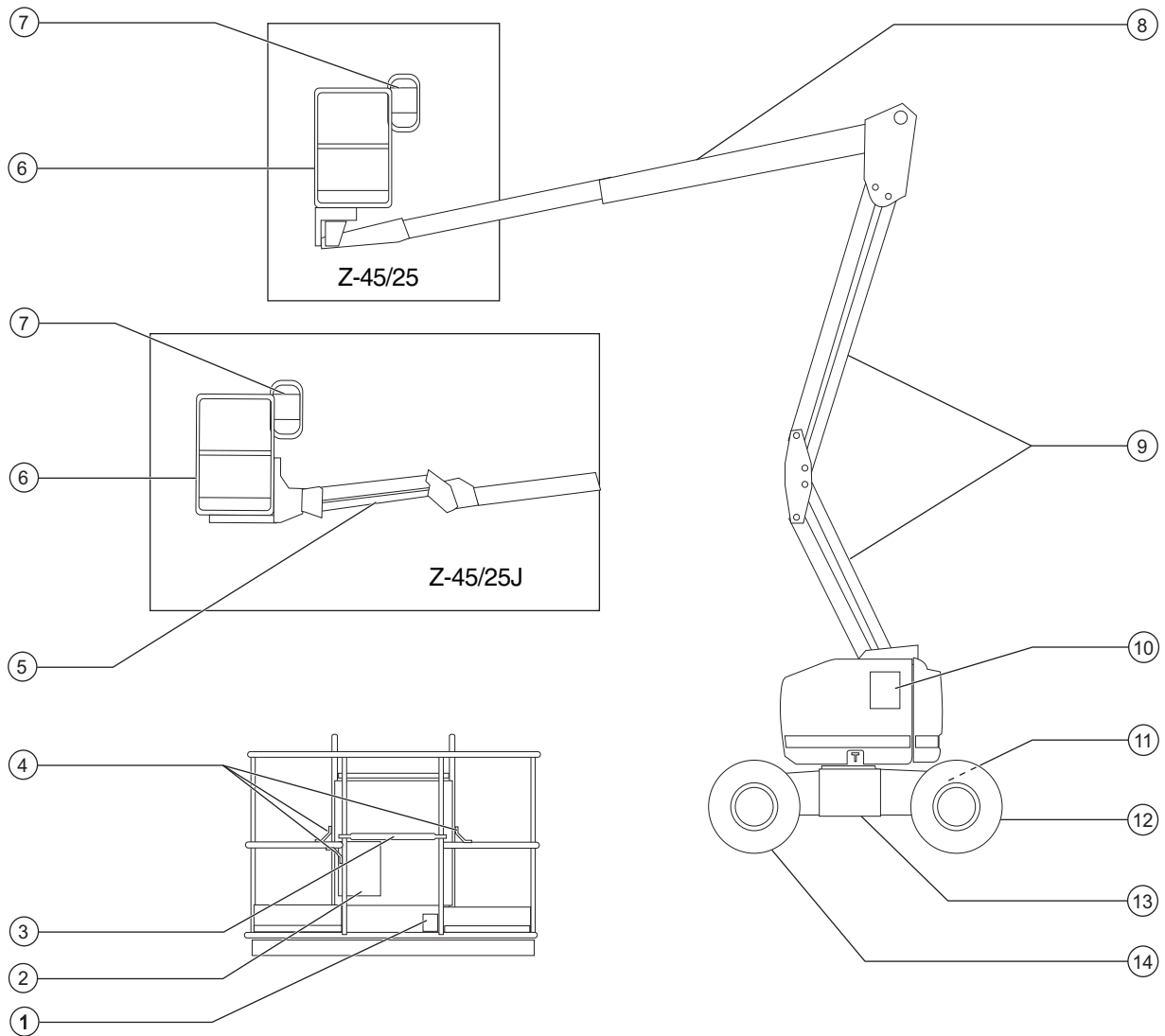


Veiligheid werkgebied

Blokkering na elk gebruik

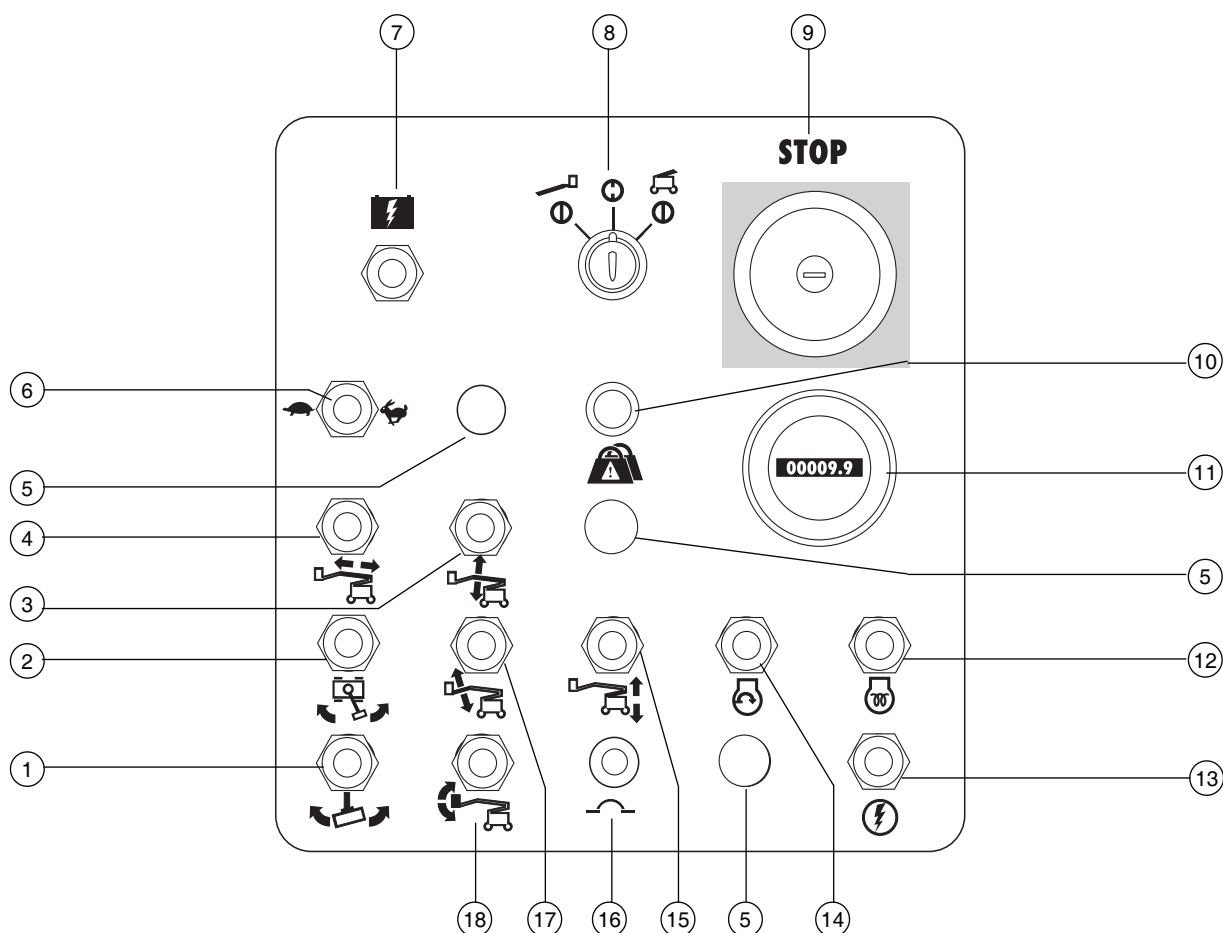
- 1 Kies een veilige parkeerplaats uit: een stevige horizontale ondergrond vrij van obstakels en verkeer.
- 2 Schuif de arm in en laat deze neer in de transportstand.
- 3 Roteer de draaitafel totdat de arm zich tussen de achterwielen bevindt.
- 4 Draai het contactslot naar de stand 'uit' en verwijder de sleutel om onbevoegd gebruik te voorkomen.
- 5 Blokkeer de wielen.

Legenda



- | | |
|-------------------------------------|---|
| 1 Voetschakelaar | 8 Primaire arm |
| 2 Opbergruimte voor handleiding | 9 Secundaire arm |
| 3 Schuifbaar middenstuk | 10 Grondbediening |
| 4 Veiligheidsgordelverankeringspunt | 11 Voeding naar acculader (tussen banden) |
| 5 Jib (Z-45/25J) | 12 Stuurwiel |
| 6 Platform | 13 Accukast |
| 7 Platformbediening | 14 Achterwiel |

Bedieningselementen



Grondbedieningspaneel

- | | |
|--|--|
| 1 Platformrotatieschakelaar | 8 Contactslot voor selectie platformbediening/uit/
grondbediening |
| 2 Draaitafelschakelaar | 9 Rode noodstopknop |
| 3 Schakelaar 'primaire arm op/neer' | 10 Indicatielampje 'overbelasting platform' |
| 4 Schakelaar 'primaire arm in-/uitschuiven' | 11 Urenteller |
| 5 Gebruikt voor optionele uitrusting | 12 Bi-Energy-modellen: gloeibougieschakelaar |
| 6 Bi-Energy-modellen:
Motortoerentalkeuzeschakelaar | 13 Functieschakelaar |
| • Schildpad: laag stationair | 14 Bi-Energy-modellen: motorstartschakelaar |
| • Konijn: hoog stationair en snel laden
van accu's | 15 Schakelaar 'secundaire arm op/neer' |
| 7 Hulpvoedingsschakelaar | 16 10A zekering bedieningselementen |
| | 17 Z-45/25J: schakelaar 'jib op/neer' |
| | 18 Platformnivelleringschakelaar |

Bedieningselementen

Grondbedieningspaneel

1 Platformrotatieschakelaar

Beweeg de platformrotatieschakelaar naar rechts om het platform naar rechts te draaien. Beweeg de platformrotatieschakelaar naar links om het platform naar links te draaien.



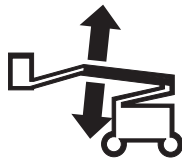
2 Draaitafelschakelaar

Beweeg de schakelaar naar rechts om de draaitafel naar rechts te bewegen. Beweeg de schakelaar naar links om de draaitafel naar links te bewegen.



3 Schakelaar 'primaire arm op/neer'

Beweeg de schakelaar omhoog om de primaire arm omhoog te brengen. Beweeg de schakelaar omlaag om de primaire arm neer te laten.



4 Schakelaar 'primaire arm in-/uitschuiven'

Beweeg de schakelaar naar links om de arm uit te schuiven. Beweeg de schakelaar naar rechts om de arm in te schuiven.



5 Gebruikt voor optionele uitrusting

6 Bi-Energy-modellen: motortoerentalkeuzeschakelaar

Beweeg de schakelaar naar links (schildpad) voor laag stationair. Beweeg de schakelaar naar rechts (konijn) voor hoog stationair en snel laden van accu's.

7 Hulpvoedingschakelaar

Gebruik de hulpvoeding als de primaire krachtbron defect is. Houd de hulpvoedingschakelaar naar een van beide zijden vast en activeer tegelijkertijd de gewenste functie.

8 Contactslot voor selectie platformbediening/uit/grondbediening

Draai het contactslot naar de platformstand om met de platformbediening te werken. Draai het contactslot naar de stand 'uit' om de machine uit te schakelen. Draai het contactslot naar de grondstand om met de grondbediening te werken.

9 Rode noodstopknop

Druk de rode noodstopknop in naar de stand 'uit' om alle functies stop te zetten. Trek de rode noodstopknop uit naar de stand 'aan' om de machine te bedienen.

10 Indicatielampje 'overbelasting platform'

Een knipperend lampje geeft aan dat het platform is overbelast en dat geen enkele functie in werking kan treden. Verwijder gewicht van het platform tot het lampje uitgaat.

11 Urenteller

De urenteller geeft het aantal uren weer dat de machine in werking is.

12 Bi-Energy-modellen: gloeibougieschakelaar

Beweeg de gloeibougieschakelaar naar een van beide zijden en houd deze 3 tot 5 seconden vast.

13 Functieschakelaar

Beweeg de functieschakelaar naar een van beide zijden om de functies op het grondbedieningspaneel in werking te stellen.

14 Bi-Energy-modellen: motorstartschakelaar

Beweeg de motorstartschakelaar naar een van beide zijden om de motor te starten.

Bedieningselementen

15 Schakelaar 'secundaire arm op/neer'

Beweeg de schakelaar omhoog om de secundaire arm omhoog te brengen.
Beweeg de schakelaar omlaag om de secundaire arm neer te laten.



16 10A zekering bedieningselementen

17 Z-45/25J: schakelaar 'jib op/neer'

Beweeg de schakelaar omhoog om de jib omhoog te brengen.
Beweeg de schakelaar omlaag om de jib neer te laten.

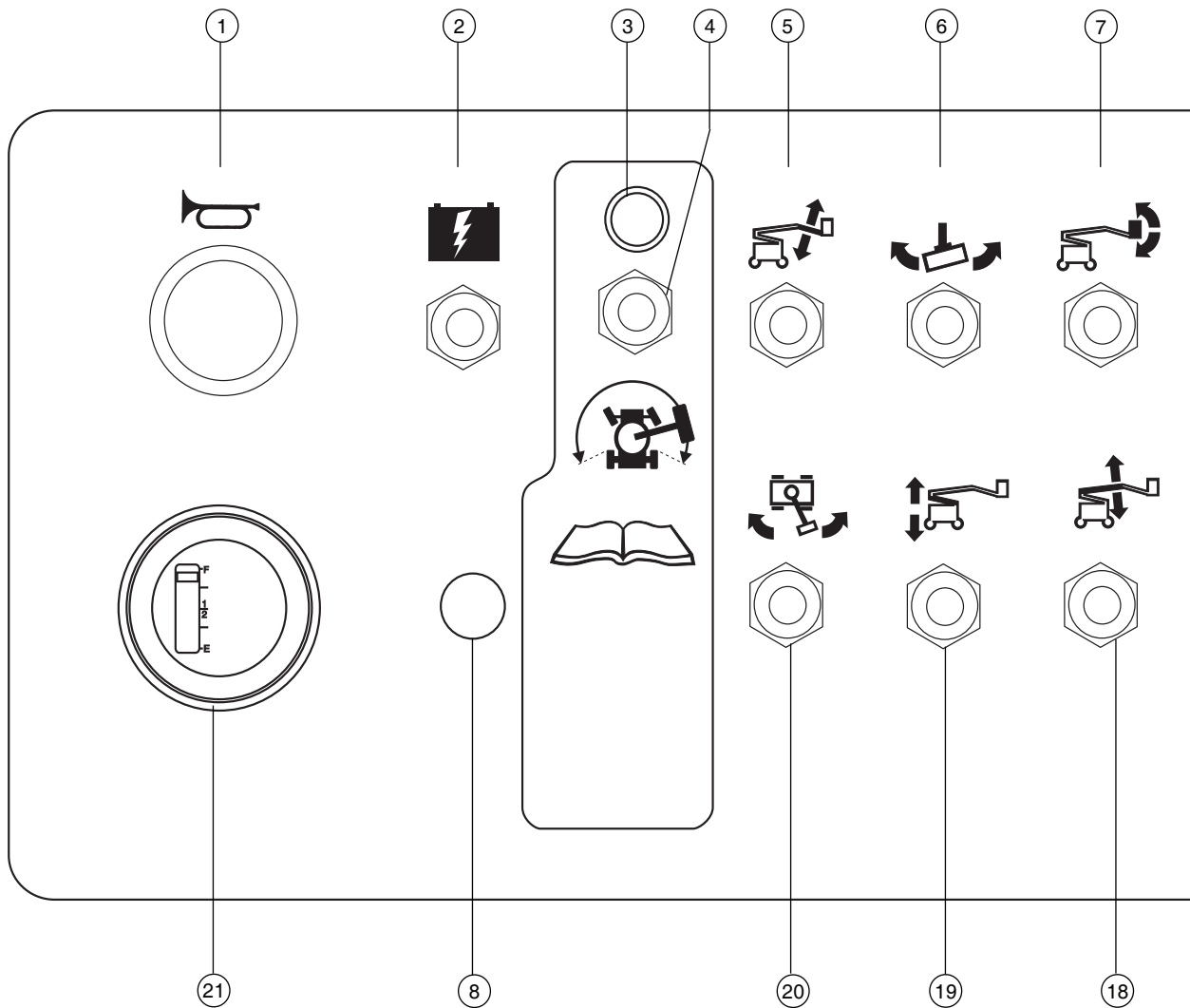


18 Platformnivelleringschakelaar

Beweeg de platformnivelleringschakelaar omhoog om het platform omhoog te brengen. Beweeg de platformnivelleringschakelaar omlaag om het platform neer te laten.



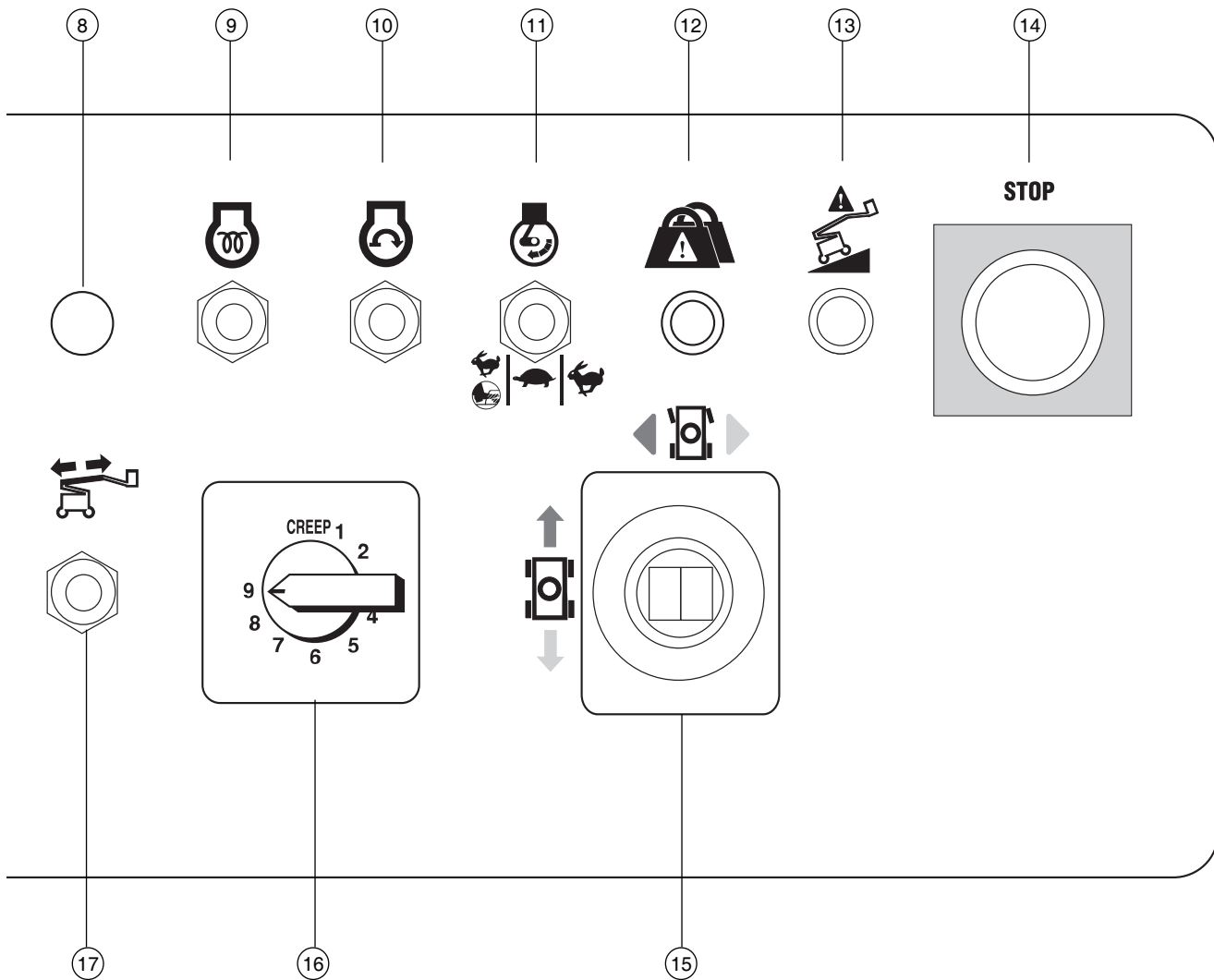
Bedieningselementen



Platformbedieningspaneel

- | | |
|--|--|
| <p>1 Claxonknop</p> <p>2 Hulpvoedingschakelaar</p> <p>3 Indicatielampje 'rijden ingeschakeld'</p> <p>4 Rijschakelaar</p> <p>5 Z-45/25J: schakelaar 'jib op/neer'</p> <p>6 Platformrotatieschakelaar</p> <p>7 Platformnivelleringschakelaar</p> | <p>8 Gebruikt voor optionele uitrusting</p> <p>9 Bi-Energy-modellen: gloeibougieschakelaar</p> <p>10 Bi-Energy-modellen: motorstartschakelaar</p> <p>11 Bi-Energy-modellen:
Motortoerentalkeuzeschakelaar</p> <ul style="list-style-type: none"> • Konijn & voetschakelaar: door voetschakelaar geactiveerd hoog stationair • Schildpad: laag stationair • Konijn: hoog stationair en snel laden van accu's |
|--|--|

Bedieningselementen



12 Indicatielampje 'overbelasting platform'

13 Indicatielampje 'machine niet vlak'

14 Rode noodstopknop

15 Proportionele joystick voor rijfunctie en
duimschakelaar voor stuurfunctie

16 Snelheidscontroller armfuncties

17 Schakelaar 'primaire arm in-/uitschuiven'

18 Schakelaar 'primaire arm op/neer'

19 Schakelaar 'secondaire arm op/neer'

20 Draaitafelschakelaar

21 Accuconditiemeter

Bedieningselementen

Platformbedieningspaneel

1 Claxonknop

Druk op de claxonknop om de claxon te horen. Laat de claxonknop los om de claxon te stoppen.

2 Hulpvoedingschakelaar

Gebruik de hulpvoeding als de primaire krachtbron defect is. Houd de hulpvoedingschakelaar naar een van beide zijden vast en activeer tegelijkertijd de gewenste functie.

3 Indicatielampje 'rijden ingeschakeld'

Als het lampje brandt, duidt dit aan dat de arm net voorbij een van beide achterwielen is gedraaid en de rijfunctie is uitgeschakeld.

4 Rijschakelaar

Houd de rijschakelaar naar een van beide zijden en beweeg de rij-joystick langzaam uit het midden om te rijden terwijl het lampje 'rijden ingeschakeld' brandt. Houd er rekening mee dat de machine kan gaan rijden in een richting die tegengesteld is aan de richting waarin de rij- en stuurbedieningselementen worden verplaatst.

5 Z-45/25J: schakelaar 'jib op/neer'

Beweeg de schakelaar omhoog om de jib omhoog te brengen. Beweeg de schakelaar omlaag om de jib neer te laten.



6 Platformrotatieschakelaar

Beweeg de platformrotatieschakelaar naar rechts om het platform naar rechts te draaien. Beweeg de platformrotatieschakelaar naar links om het platform naar links te draaien.



7 Platformnivelleringschakelaar

Beweeg de platformnivelleringschakelaar omhoog om het platform omhoog te brengen. Beweeg de platformnivelleringschakelaar omlaag om het platform neer te laten.



8 Gebruikt voor optionele uitrusting

9 Bi-Energy-modellen: gloeibougieschakelaar

Beweeg de gloeibougieschakelaar naar een van beide zijden en houd deze 3 tot 5 seconden vast.

10 Bi-Energy-modellen: motorstartschakelaar

Beweeg de motorstartschakelaar naar een van beide zijden om de motor te starten.

11 Bi-Energy-modellen: motortoerentalkeuzeschakelaar

Beweeg de schakelaar naar links (konijn en voetschakelaar) voor een door de voetschakelaar geactiveerd hoog stationair. Beweeg de schakelaar naar het midden (schildpad) voor laag stationair. Beweeg de schakelaar naar rechts (konijn) voor hoog stationair en snel laden van accu's.

12 Indicatielampje 'overbelasting platform'

Een knipperend lampje geeft aan dat het platform is overbelast en dat geen enkele functie in werking kan treden. Verwijder gewicht van het platform tot het lampje uitgaat.

13 Indicatielampje 'machine niet vlak'

Het indicatielampje 'machine niet vlak' gaat branden zodra het scheefstandalarm klinkt.

Bedieningselementen

14 Rode noodstopknop

Druk de rode noodstopknop in naar de stand 'uit' om alle functies stop te zetten. Trek de rode noodstopknop uit naar de stand 'aan' om de machine te bedienen.

15 Proportionele joystick voor rijfunctie en duimschakelaar voor stuurfunctie

Beweeg de joystick in de richting van de blauwe pijl op het bedieningspaneel om de machine vooruit te laten rijden. Beweeg de joystick in de richting van de gele pijl om de machine achteruit te laten rijden.

Druk op de linkerkzijde van de duimschakelaar om de machine naar links te sturen. Druk op de rechterzijde van de duimschakelaar om de machine naar rechts te sturen.

16 Snelheidscontroller armfuncties

Verdraai de schijf om de snelheid van de machinefuncties te verhogen of verlagen.

17 Schakelaar 'primaire arm in-/uitschuiven'

Beweeg de schakelaar omlaag om de primaire arm uit te schuiven. Beweeg de schakelaar omhoog om de primaire arm in te schuiven.



18 Schakelaar 'primaire arm op/neer'

Beweeg de schakelaar omhoog om de primaire arm omhoog te brengen. Beweeg de schakelaar omlaag om de primaire arm neer te laten.



19 Schakelaar 'secundaire arm op/neer'

Beweeg de schakelaar omhoog om de secundaire arm omhoog te brengen. Beweeg de schakelaar omlaag om de secundaire arm neer te laten.



20 Draaitafelschakelaar

Beweeg de schakelaar naar rechts om de draaitafel naar rechts te bewegen. Beweeg de schakelaar naar links om de draaitafel naar links te bewegen.



21 Accuconditiemeter

De accuconditiemeter geeft het accuniveau van de accu's weer.

Inspecties



Niet bedienen tenzij:

- U de principes van het veilig bedienen van de machine die in deze bedieningshandleiding worden beschreven, leert en in praktijk brengt.

1 Vermijd gevaarlijke situaties.

2 Voer altijd een inspectie voor het gebruik uit.

Zorg ervoor dat u de inspectie voor het gebruik kent en begrijpt voordat u verder gaat met de volgende sectie.

3 Voer altijd functietests uit voordat u de machine gebruikt.

4 Controleer de werkplek.

5 Gebruik de machine alleen zoals is bedoeld.

Grondbeginselen inspectie voor het gebruik

Het is de verantwoordelijkheid van de bediener om een inspectie voor het gebruik en periodiek onderhoud uit te voeren.

De inspectie voor het gebruik is een visuele inspectie die de bediener voor elke dienst uitvoert. De inspectie is bedoeld om te ontdekken of er iets duidelijk mis is met de machine voordat de bediener de functietests uitvoert.

De inspectie voor het gebruik dient ook om te bepalen of periodieke onderhoudsprocedures vereist zijn. Alleen gedeelten van het periodieke onderhoud die in deze handleiding genoemd worden, mogen door de bediener worden uitgevoerd.

Zie de lijst op de volgende pagina en controleer alle onderdelen.

Indien er schade wordt ontdekt, of een ongeautoriseerde wijziging van de toestand waarin de machine door de fabrikant is geleverd, dient de machine te worden voorzien van een label en uit bedrijf te worden genomen.

Reparaties aan de machine mogen alleen uitgevoerd worden door een gekwalificeerde servicemonteur, in overeenstemming met de specificaties van de fabrikant. Als de reparaties zijn voltooid, moet de bediener opnieuw een inspectie voor het gebruik uitvoeren voordat de functietests worden uitgevoerd.

Periodieke onderhoudsinspecties moeten door gekwalificeerde servicemonteurs worden uitgevoerd, in overeenstemming met de specificaties van de fabrikant en de eisen die genoemd worden in de verantwoordelijkheidshandleiding.

Inspecties

Inspectie voor het gebruik

- Zorg ervoor dat de bedienings-, verantwoordelijkheids- en veiligheids-handleidingen compleet en leesbaar zijn en zich in de opbergruimte op het platform bevinden.
- Zorg ervoor dat alle stickers op hun plaats zitten en leesbaar zijn. Zie de sectie Inspecties.
- Ga na of er een lek van hydraulische olie is en controleer het oliepeil. Vul indien nodig olie bij. Zie de sectie Onderhoud.
- Ga na of er een lek van accuvloeistoffen is en controleer het vloeistofpeil. Voeg indien nodig gedestilleerd water toe. Zie de sectie Onderhoud.
- Bi-Energy-modellen: ga na of er een motorolielek is en controleer het oliepeil. Vul indien nodig olie bij. Zie de sectie Onderhoud.
- Bi-Energy-modellen: ga na of er een koelvloeistoflek is en controleer het oliepeil. Vul indien nodig koelvloeistof bij. Zie de sectie Onderhoud.

Controleer de volgende onderdelen of gedeelten op schade, onjuist geplaatste of ontbrekende onderdelen en ongeautoriseerde aanpassingen:

- Elektrische onderdelen, bedrading en elektrische kabels
- Hydraulische slangen, koppelingen, cilinders en ventielenblokken
- Hydraulische tank
- Rij- en draaitafelmotoren en aandrijfnaven
- Armglijblokken
- Banden en wielen
- Eindschakelaars en claxon
- Alarmen en flitslampen (indien aanwezig)
- Motor en bijbehorende onderdelen (indien aanwezig)

- Brandstoftank (indien aanwezig)
- Moeren, bouten en andere bevestigingen
- Platformtoegangsmiddenstuk of -hek

Controleer de gehele machine op:

- Scheuren in lasnaden of constructiedelen
- Deuken of schade aan de machine
- Overmatige roest, corrosie of oxidatie
- Zorg ervoor dat alle constructiedelen en andere cruciale onderdelen aanwezig zijn en alle bijbehorende bevestigingen en pennen op hun plaats zitten en goed zijn vastgemaakt.
- Zorg ervoor dat beide accupakketten zich op hun plaats bevinden en op de juiste wijze zijn aangesloten.
- Controleer nadat u de inspectie hebt voltooid of alle compartimentafdekkingen op hun plaats zitten en vergrendeld zijn.

Inspecties



Niet bedienen tenzij:

- U de principes van het veilig bedienen van de machine die in deze bedieningshandleiding worden beschreven, leert en in praktijk brengt.
 - 1 Vermijd gevaarlijke situaties.
 - 2 Voer altijd een inspectie voor het gebruik uit.
 - 3 Voer altijd functietests uit voordat u de machine gebruikt.**
- Zorg ervoor dat u de functietests kent en begrijpt voordat u verder gaat met de volgende sectie.**
 - 4 Controleer de werkplek.
 - 5 Gebruik de machine alleen zoals is bedoeld.

Grondbeginselen functietests

De functietests zijn bedoeld om eventuele storingen te ontdekken voordat de machine in gebruik wordt genomen. De bediener moet de stapsgewijze instructies volgen om alle machinefuncties te testen.

Een niet goed functionerende machine mag nooit worden gebruikt. Als er storingen worden ontdekt, moet de machine worden voorzien van een label en uit bedrijf worden genomen. Reparaties aan de machine mogen alleen uitgevoerd worden door een gekwalificeerde servicemonteur, in overeenstemming met de specificaties van de fabrikant.

Als de reparaties zijn voltooid, moet de bediener opnieuw een inspectie voor het gebruik en de functietests uitvoeren voordat de machine in gebruik wordt genomen.

Inspecties

- 1 Kies een gebied uit dat stevig, horizontaal en vrij van obstakels is.

Grondbediening

- 2 Draai het contactslot naar grondbediening.
- 3 Trek de rode noodstopknop uit naar de stand 'aan'.
- ⊙ Resultaat: De flitslamp (indien aanwezig) moet gaan knipperen.
- 4 Bi-Energy-modellen: start de motor. Zie de sectie Bedieningsinstructies.

Noodstop testen

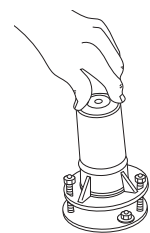
- 5 Druk de rode noodstopknop in naar de stand 'uit'.
- ⊙ Resultaat: De motor (indien aanwezig) slaat af.
- 6 Activeer elke joystick of tuimelschakelaar voor machinefuncties.
- ⊙ Resultaat: Geen enkele functie mag in werking treden.
- 7 Trek de rode noodstopknop uit naar de stand 'aan'.

Machinefuncties en daalalarm testen


- 8 Houd de functieschakelaar niet naar een van beide zijden vast. Probeer elke arm- en platformfunctie-tuimelschakelaar te activeren. 
- ⊙ Resultaat: De arm- en platformfuncties mogen niet in werking treden.
- 9 Houd de functieschakelaar naar een van beide zijden vast en activeer elke arm- en platformfunctie-tuimelschakelaar.
- ⊙ Resultaat: Alle arm- en platformfuncties dienen een volledige cyclus te doorlopen. Het daalalarm dient te klinken terwijl de arm wordt neergelaten.

Scheefstandschakelaar testen

- 10 Trek de rode noodstopknop op de platformbediening uit naar de stand 'aan'. Draai het contactslot naar platformbediening.
- 11 Open de draaitafelafdekking aan de zijde tegenover de grondbediening en lokaliseer de scheefstandschakelaar.
- 12 Druk een kant van de scheefstandschakelaar omlaag.
- ⊙ Resultaat: Het alarm op het platform moet klinken.



Hulpvoeding-bedieningselementen testen

- 13 Draai het contactslot naar grondbediening.
- 14 Trek de rode noodstopknop uit naar de stand 'aan'.
- 15 Houd de hulpvoedingschakelaar ingeschakeld en activeer tegelijkertijd elke armfunctie-tuimelschakelaar. 

Opmerking: Test elke functie gedurende een gedeeltelijke cyclus om de accu's te sparen.

- ⊙ Resultaat: Alle armfuncties dienen in werking te treden.

Inspecties

Platformbediening

- 16 Draai het contactslot naar platformbediening.
- 17 Trek de rode noodstopknop uit naar de stand 'aan'.
- 18 Bi-Energy-modellen: start de motor. Zie de sectie Bedieningsinstructies.

Noodstop testen

- 19 Draai het contactslot naar platformbediening.
- 20 Druk de rode noodstopknop op het platform in naar de stand 'uit'.
- ⊙ Resultaat: De motor (indien aanwezig) slaat af.
- 21 Activeer elke joystick of tuimelschakelaar voor machinefuncties.
- ⊙ Resultaat: Geen enkele functie mag in werking treden.

- 22 Trek de rode noodstopknop uit.

Claxon testen

- 23 Druk op de claxonknop.
- ⊙ Resultaat: De claxon dient te klinken.

Voetschakelaar testen

- 24 Druk de voetschakelaar niet in. Test elke machinefunctie.
- ⊙ Resultaat: De machinefuncties mogen niet in werking treden.

Machinefuncties en daalalarm testen

- 25 Druk de voetschakelaar in.
- 26 Activeer elke joystick of tuimelschakelaar voor machinefuncties.
- ⊙ Resultaat: Alle arm- en platformfuncties dienen een volledige cyclus te doorlopen. Het daalalarm dient te klinken terwijl de arm wordt neergelaten.

Stuurinrichting testen

- 27 Druk de voetschakelaar in.
- 28 Druk de duimschakelaar op de rij-joystick in de richting die wordt aangegeven door de blauwe driehoek op het bedieningspaneel.
- ⊙ Resultaat: De stuurwielen dienen in de richting te draaien waarin de blauwe driehoeken op het rijchassis wijzen.
- 29 Druk de duimschakelaar in de richting die wordt aangegeven door de gele driehoek op het bedieningspaneel.
- ⊙ Resultaat: De stuurwielen dienen in de richting te draaien waarin de gele driehoeken op het rijchassis wijzen.

Rijden en remmen testen

- 30 Druk de voetschakelaar in.
- 31 Beweeg de rij-joystick langzaam in de richting die wordt aangegeven door de blauwe pijl op het bedieningspaneel tot de machine gaat rijden en zet de joystick vervolgens weer in de middelste stand.
- ⊙ Resultaat: De machine moet zich verplaatsen in de richting waarin de blauwe pijl op het rijchassis wijst en vervolgens abrupt stoppen.
- 32 Beweeg de rij-joystick langzaam in de richting die wordt aangegeven door de gele pijl op het bedieningspaneel tot de machine gaat rijden en zet de joystick vervolgens weer in de middelste stand.
- ⊙ Resultaat: De machine moet zich verplaatsen in de richting waarin de gele pijl op het rijchassis wijst en vervolgens abrupt stoppen.

Opmerking: De remmen moeten in staat zijn de machine tegen te houden op elke helling die door de machine kan worden genomen.

Inspecties

Rij-inschakelsysteem testen

33 Druk de voetschakelaar in en laat de arm neer in de transportstand.

34 Roteer de draaitafel totdat de arm voorbij een van de achterwielen wordt bewogen.



⊙ Resultaat: Het indicatielampje 'rijden ingeschakeld' dient te gaan branden en te blijven branden zolang de arm zich in het aangegeven bereik bevindt.

35 Verplaats de rij-joystick uit het midden.

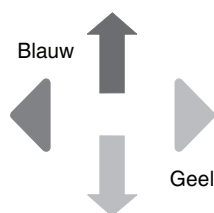
⊙ Resultaat: De rijfunctie mag niet in werking treden.

36 Houd de rij-tuimelschakelaar naar een van beide zijden vast en verplaats de rij-joystick langzaam uit het midden.

⊙ Resultaat: De rijfunctie moet in werking treden.

Opmerking: Als het rij-inschakelsysteem in gebruik is, kan de machine gaan rijden in een richting die tegengesteld is aan de richting waarin de rij-joystick wordt bewogen.

Gebruik de kleurgecodeerde richtingpijlen op de platformbediening en het rijchassis om de rijrichting te bepalen.



Beperkte rijnsnelheid testen

37 Druk de voetschakelaar in.

38 Breng de primaire arm ongeveer 90 cm omhoog.

39 Verplaats de rij-joystick langzaam naar de maximale rijstand.

⊙ Resultaat: De maximaal haalbare rijnsnelheid met de primaire arm geheven mag niet hoger zijn dan 30 cm per seconde.

40 Laat de primaire arm neer in de transportstand.

41 Breng de secundaire arm ongeveer 90 cm omhoog.

42 Verplaats de rij-joystick langzaam naar de maximale rijstand.

⊙ Resultaat: De maximaal haalbare rijnsnelheid met de secundaire arm geheven mag niet hoger zijn dan 30 cm per seconde.

43 Laat de secundaire arm neer in de transportstand.

44 Schuif de primaire arm ongeveer 60 cm uit.

45 Verplaats de rij-joystick langzaam naar de maximale rijstand.

⊙ Resultaat: De maximaal haalbare rijnsnelheid met de primaire arm uitgeschoven mag niet hoger zijn dan 30 cm per seconde.

46 Schuif de arm in.

Als de rijnsnelheid met geheven primaire of secundaire arm of uitgeschoven primaire arm hoger is dan 30 cm per seconde dient de machine onmiddellijk te worden voorzien van een label en uit bedrijf te worden genomen.



Inspecties

Hulpvoeding-bedieningselementen testen

- 47 Trek de rode noodstopknop uit naar de stand 'aan'.
- 48 Druk de voetschakelaar in.
- 49 Houd de hulpvoedingschakelaar ingeschakeld en activeer tegelijkertijd elke functie-joystick of -tuimelschakelaar.

Opmerking: Test elke functie gedurende een gedeeltelijke cyclus om de accu's te sparen.

- ⦿ Resultaat: Alle arm- en stuurfuncties dienen in werking te treden. Rijfuncties mogen niet in werking treden met de hulpvoeding.

Inspecties



Niet bedienen tenzij:

U de principes van het veilig bedienen van de machine die in deze bedieningshandleiding worden beschreven, leert en in praktijk brengt.

- 1 Vermijd gevaarlijke situaties.
- 2 Voer altijd een inspectie voor het gebruik uit.
- 3 Voer altijd functietests uit voordat u de machine gebruikt.

4 Controleer de werkplek.

Zorg ervoor dat u de inspectie van de werkplek kent en begrijpt voordat u verder gaat met de volgende sectie.

- 5 Gebruik de machine alleen zoals is bedoeld.

Inspectie van de werkplek

Let op en vermijd de volgende gevaarlijke situaties:

- afgereden kanten of gaten
- hobbels, obstakels op de vloer of puin
- hellingen
- een onstabiele of gladde ondergrond
- hoog aangebrachte obstakels en hoogspanningsgeleiders
- gevaarlijke plaatsen
- een te zachte ondergrond om alle belastingskrachten te weerstaan die door de machine worden opgewekt
- wind- en weersomstandigheden
- de aanwezigheid van onbevoegd personeel
- andere eventueel onveilige omstandigheden

Grondbeginselen

De inspectie van de werkplek helpt de bediener te bepalen of de werkplek geschikt is om de machine veilig te bedienen. Deze inspectie dient door de bediener te worden uitgevoerd voordat de machine naar de werkplek wordt verplaatst.

Het is de verantwoordelijkheid van de bediener om de instructies over mogelijke gevaren op de werkplek door te lezen en te onthouden, er vervolgens op te letten en deze te vermijden bij het verplaatsen, opstellen en bedienen van de machine.

Inspecties

Inspectie van stickers - DC-modellen

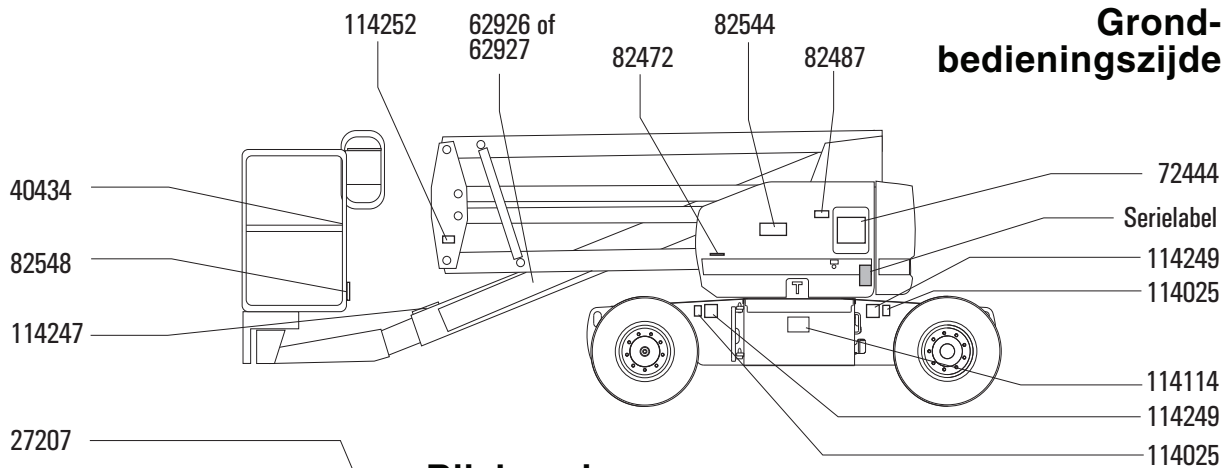
Controleer aan de hand van de afbeeldingen op de volgende pagina of alle stickers zich op de juiste plaats bevinden en leesbaar zijn.

Onderdeelnr.	Beschrijving sticker	Aantal
27204	Pijl - Blauw	1
27205	Pijl - Geel	1
27206	Driehoek - Blauw	2
27207	Driehoek - Geel	2
28174	Label - Voeding naar platform, 230V	2
28235	Label - Voeding naar platform, 115V	2
40434	Label - Veiligheidsgordelverankering	3
44981	Label - Luchtleiding naar platform	2
52969	Uiterlijk - Genie Boom	1
62070	Uiterlijk - DC Power	1
62926	Uiterlijk - Genie Z-45/25J	1
62927	Uiterlijk - Genie Z-45/25	1
72444	Grondbedieningspaneel	1
72867	Label - Verlichting (optie)	1
82279	Platformbedieningspaneel	1
82472	Label - Gevaarlijke situatie: ledematen kunnen worden verbrijzeld	1
82473	Waarschuwing - Toegang tot compartiment	1
82481	Label - Veiligheid accu	2
82487	Label - Handleiding lezen	2

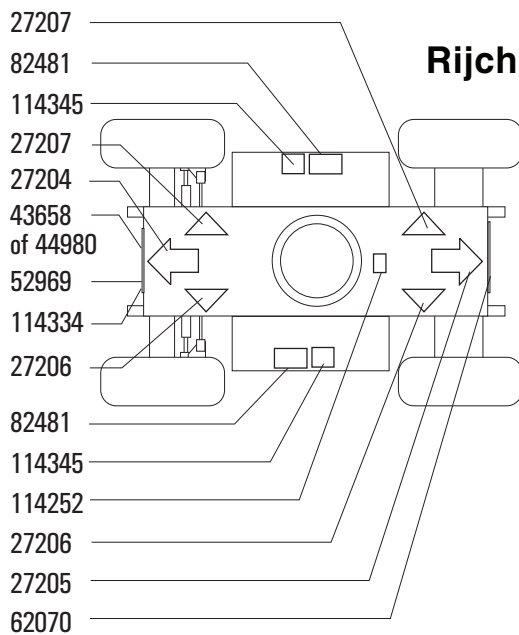
Onderdeelnr.	Beschrijving sticker	Aantal
82544	Label - Gevaarlijke situatie: elektrocutie mogelijk	2
82548	Label - Platformrotatie	2
82601	Label - Maximum vermogen	1
82604	Label - Max. handkracht, 400 N	1
97815	Label - Onderste middenstuk	1
114025	Label - Wielbelasting	4
114114	Label - Transportschema	2
114247	Label - Gevaarlijke situatie: kans op vallen	1
114248	Label - Scheefstandalarm	1
114249	Label - Gevaarlijke situatie: machine kan omkantelen, banden	4
114252	Label - Gevaarlijke situatie: machine kan omkantelen	3
114298	Label - Draadverbinding 'rijden inschakelen'	1
114334	Label - Gevaarlijke situatie: elektrocutie mogelijk, AC-voeding	1
114345	Label - Gevaarlijke situatie: machine kan omkantelen, accu's	2

Inspecties

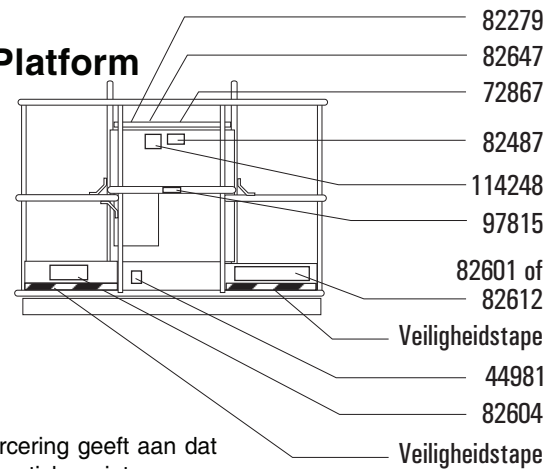
Grondbedieningszijde




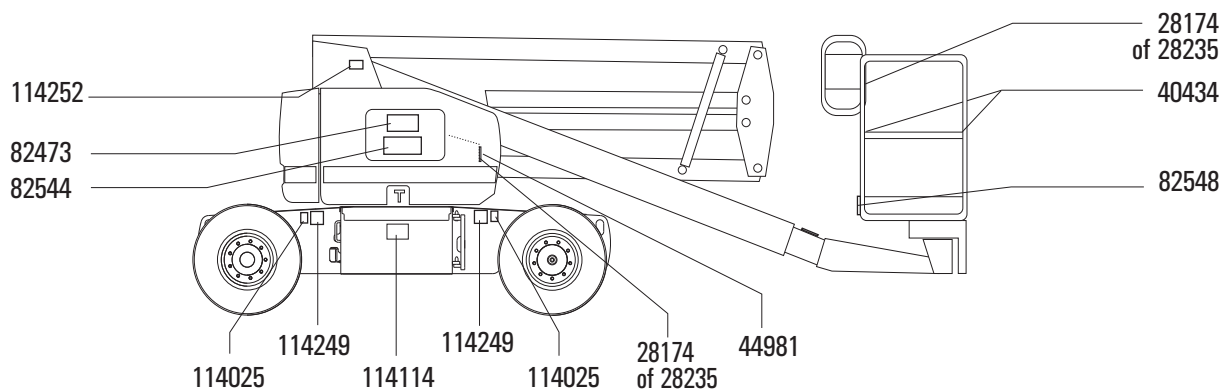
Rijchassis



Platform



 Arcering geeft aan dat de sticker niet zichtbaar is en zich bijvoorbeeld onder een afdekking bevindt



Inspecties

Inspectie van stickers - Bi-Energy-modellen

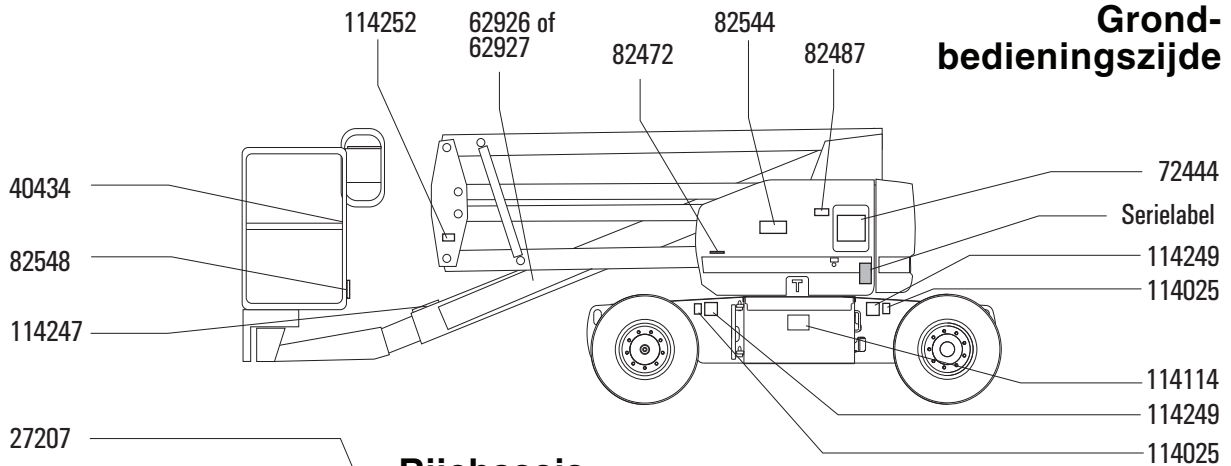
Controleer aan de hand van de afbeeldingen op de volgende pagina of alle stickers zich op de juiste plaats bevinden en leesbaar zijn.

Onderdeelnr.	Beschrijving sticker	Aantal
27204	Pijl - Blauw	1
27205	Pijl - Geel	1
27206	Driehoek - Blauw	2
27207	Driehoek - Geel	2
28174	Label - Voeding naar platform, 230V	2
28235	Label - Voeding naar platform, 115V	2
40434	Label - Veiligheidsgordelverankering	3
44981	Label - Luchtleiding naar platform	2
52969	Uiterlijk - Genie Boom	1
62068	Uiterlijk - Bi-Energy	1
62926	Uiterlijk - Genie Z-45/25J	1
62927	Uiterlijk - Genie Z-45/25	1
72444	Grondbedieningspaneel	1
72867	Label - Verlichting (optie)	1
82279	Platformbedieningspaneel	1
82472	Label - Gevaarlijke situatie: ledematen kunnen worden verbrijzeld	1
82473	Waarschuwing - Toegang tot compartiment	1
82481	Label - Veiligheid accu	2
82487	Label - Handleiding lezen	2

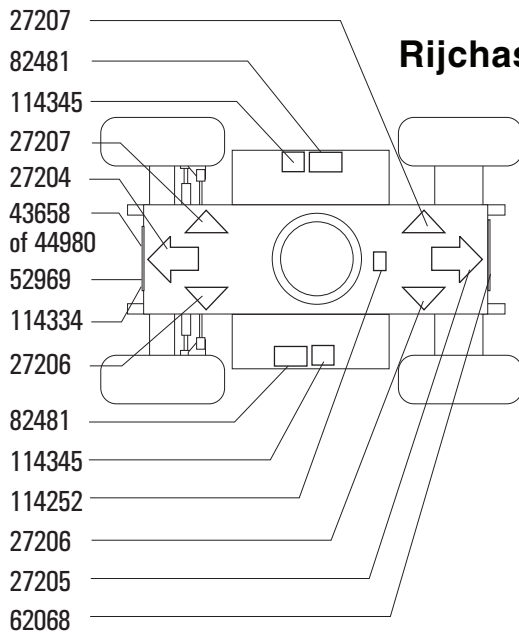
Onderdeelnr.	Beschrijving sticker	Aantal
82544	Label - Gevaarlijke situatie: elektrocutie mogelijk	2
82548	Label - Platformrotatie	2
82601	Label - Maximum vermogen	1
82604	Label - Maximum handkracht, 400 N	1
97815	Label - Onderste middenstuk	1
114025	Label - Wielbelasting	4
114114	Label - Transportschema	2
114247	Label - Gevaarlijke situatie: kans op vallen	1
114248	Label - Scheefstandalarm	1
114249	Label - Gevaarlijke situatie: machine kan omkantelen, banden	4
114251	Label - Verboden te roken	1
114252	Label - Gevaarlijke situatie: machine kan omkantelen	3
114298	Label - Draadverbinding 'rijden inschakelen'	1
114334	Label - Gevaarlijke situatie: elektrocutie mogelijk, AC-voeding	1
114345	Label - Gevaarlijke situatie: machine kan omkantelen, accu's	2
114391	Label - Gevaarlijke situatie: ledematen kunnen worden verbrijzeld	1

Inspecties

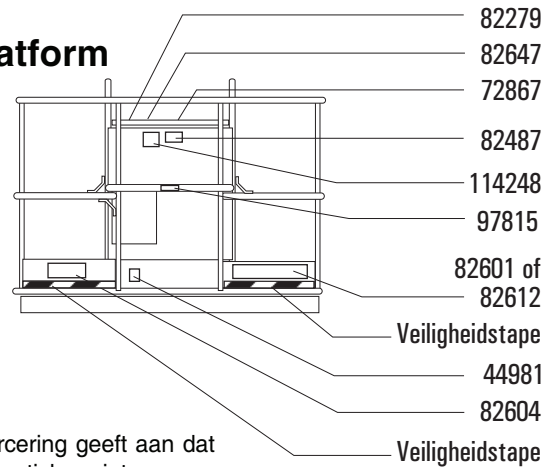
Grond- bedieningszijde



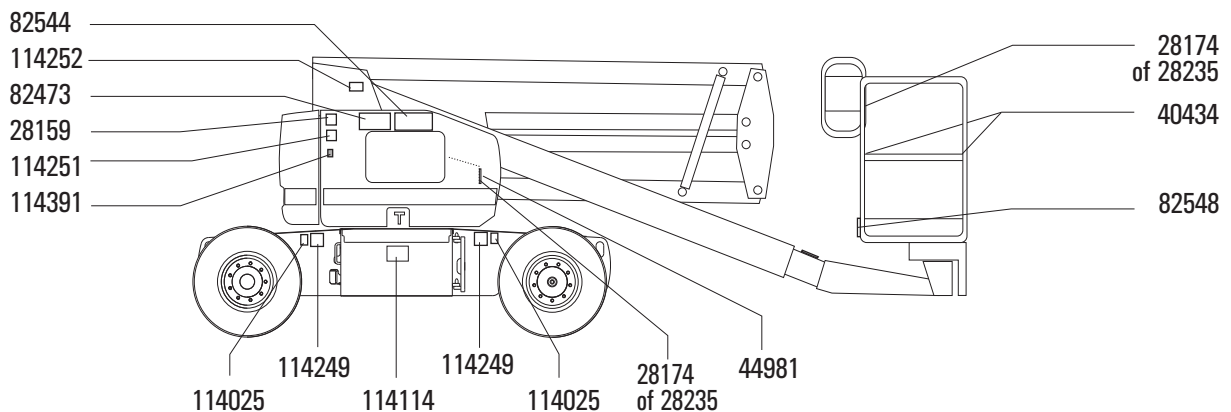
Rijchassis



Platform



Arcering geeft aan dat de sticker niet zichtbaar is en zich bijvoorbeeld onder een afdekking bevindt



Bedieningsinstructies



Niet bedienen tenzij:

- U de principes van het veilig bedienen van de machine die in deze bedieningshandleiding worden beschreven, leert en in praktijk brengt.
 - 1 Vermijd gevaarlijke situaties.
 - 2 Voer altijd een inspectie voor het gebruik uit.
 - 3 Voer altijd functietests uit voordat u de machine gebruikt.
 - 4 Controleer de werkplek.
 - 5 Gebruik de machine alleen zoals is bedoeld.**

Grondbeginselen

In de sectie Bedieningsinstructies staan instructies voor elk aspect van de bediening van de machine. Het is de verantwoordelijkheid van de bediener alle veiligheidsvoorschriften en instructies in de bedieningshandleiding, veiligheidshandleiding en verantwoordelijkheidshandleiding op te volgen.

Het gebruik van de machine voor een ander doel dan het heffen van personen, samen met gereedschappen en materialen, naar een werkplek in de lucht is onveilig en gevaarlijk.

De machine mag alleen door getraind en bevoegd personeel worden bediend. Als meer dan één bediener op verschillende tijdstippen in dezelfde dienst een machine bedient, mag het hier alleen om gekwalificeerde bedieners gaan van wie verwacht wordt dat zij alle veiligheidsvoorschriften en instructies in de bedienings-, verantwoordelijkheids- en veiligheidshandleidingen opvolgen. Dat betekent dat elke nieuwe bediener een inspectie voor het gebruik, functietests en een inspectie van de werkplek moet uitvoeren voordat hij de machine gebruikt.

Bedieningsinstructies

Inleiding

Bi-Energy-modellen kunnen worden bediend met de motor draaiend of uitgeschakeld.

Motor starten

- 1 Draai het contactslot van de grondbediening in de gewenste stand.
- 2 Zorg ervoor dat de rode noodstopknop van zowel de grond- als platformbediening uitgetrokken is naar de stand 'aan'.
- 3 Verplaats de motorstarttuimelschakelaar naar een van beide zijden. Als de motor niet start of afslaat, schakelt de herstartvertraging de startschakelaar 3 seconden uit.



Als de motor na 15 seconden ronddraaien niet start, dient u de oorzaak hiervan vast te stellen en eventuele storingen te repareren. Wacht 60 seconden voordat u opnieuw probeert te starten.

Onder koude omstandigheden dient de gloeibougieschakelaar 3 tot 5 seconden naar een van beide zijden vast te worden gehouden waarna de motor kan worden gestart.

Onder extreem koude omstandigheden, -6 °C en lager, dient de gloeibougieschakelaar gedurende 10 seconden naar een van beide zijden vast te worden gehouden waarna de motor kan worden gestart. Warm de motor gedurende 5 minuten op (bij laag stationair toerental) om schade aan het hydraulische systeem te voorkomen.

Noodstop

Druk de rode noodknop op de grond- of platformbediening in naar de stand 'uit' om alle functies te stoppen.

Repareer elke functie die nog werkt als de rode noodstopknop is ingedrukt.

De grondbediening krijgt voorrang op de rode noodstopknop op het platform.

Hulpvoeding- bedieningselementen

Gebruik hulpvoeding als de primaire krachtbron defect is.

- 1 Draai het contactslot naar grond- of platformbediening.
- 2 Trek de rode noodstopknop uit naar de stand 'aan'.
- 3 Druk de voetschakelaar in wanneer u de hulpvoeding-bedieningselementen bedient vanuit het platform.
- 4 Houd de hulpvoedingschakelaar ingeschakeld en activeer tegelijkertijd de gewenste functie.



De rijfunctie werkt niet op hulpvoeding.

Bediening vanaf de grond

- 1 Draai het contactslot naar grondbediening.
- 2 Trek de rode noodstopknop uit naar de stand 'aan'.

Platform plaatsen

- 1 Houd de functieschakelaar naar een van beide zijden vast.
- 2 Bedien de betreffende tuimelschakelaar aan de hand van de markeringen op het bedieningspaneel.



De rij- en stuurfuncties zijn niet beschikbaar vanaf de grondbediening.

Bedieningsinstructies

Bediening vanuit het platform

- 1 Draai het contactslot naar platformbediening.
- 2 Trek de rode noodstopknop van zowel de grond- als de platformbediening uit naar de stand 'aan'.

Platform plaatsen

- 1 Stel de snelheidscontroller van de armfuncties in op de gewenste snelheid.

Opmerking: De rij- en stuurfuncties worden niet beïnvloed door de snelheidscontroller van de armfuncties.

- 2 Druk de voetschakelaar in.
- 3 Bedien de betreffende tuimelschakelaar aan de hand van de markeringen op het bedieningspaneel.

Sturen

- 1 Druk de voetschakelaar in.
- 2 Draai de stuurwielen met de duimschakelaar bovenop de rij-joystick.

Gebruik de kleurgecodeerde richtingdriehoeken op de platformbediening en het rijchassis om de draairichting van de wielen te bepalen.

Rijden

- 1 Druk de voetschakelaar in.
- 2 Snelheid verhogen: verplaats de rij-joystick langzaam uit het midden.

Snelheid verlagen: verplaats de rij-joystick langzaam naar het midden toe.

Stoppen: zet de rij-joystick terug in de middelste stand of laat de voetschakelaar los.

Gebruik de kleurgecodeerde richtingpijlen op de platformbediening en het rijchassis om de rijrichting van de machine te bepalen.

De rijnsnelheid van de machine wordt beperkt als de arm is geheven of uitgeschoven.

Rijden inschakelen

Als het lampje brandt, duidt dit aan dat de arm net voorbij een van beide achterwielen is gedraaid en de rijfunctie is uitgeschakeld.



Houd om te rijden de rijschakelaar naar een van beide zijden vast en verplaats de rij-joystick langzaam uit het midden.

Houd er rekening mee dat de machine kan gaan rijden in een richting die tegengesteld is aan de richting waarin de rij- en stuurbedieningselementen worden verplaatst.

Gebruik altijd de kleurgecodeerde richtingpijlen op de platformbediening en het rijchassis om de rijrichting van de machine te bepalen.

Bedieningsinstructies

▲ Rijden op een helling

Bepaal de toelaatbare hellingshoek (omhoog en omlaag) of dwarshellingshoek voor de machine en bepaal het stijgingspercentage van de helling.



Maximaal toelaatbare hellingshoek, platform heuvelafwaarts (klimvermogen): 30% (17°)



Maximaal toelaatbare hellingshoek, platform heuvelopwaarts: 20% (11°)



Maximaal toelaatbare dwarshellingshoek: 25% (14°)

Opmerking: De toelaatbare hellingshoek is afhankelijk van de bodemconditie en van voldoende tractie. De term klimvermogen is alleen van toepassing op het platform voor heuvelafwaarts rijden.

Zorg ervoor dat de arm onder de horizontale lijn is en dat het platform zich tussen de achterwielen bevindt.

Hellingshoek bepalen:

Meet de helling met een digitale hellingsmeter OF hanteer de volgende procedure.

U hebt nodig:

- waterpas
- recht stuk hout van minstens 1 m
- meetlint

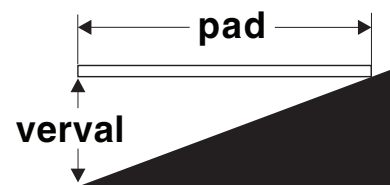
Leg het stuk hout op de helling.

Leg de waterpas aan de voet van de helling op de bovenrand van het stuk hout en hef het uiteinde op tot het stuk hout horizontaal komt.

Meet de verticale afstand tussen de onderzijde van het stuk hout en de grond terwijl u het stuk hout horizontaal houdt.

Deel de met het meetlint gemeten afstand (verval) door de lengte van het stuk hout (pad) en vermenigvuldig de uitkomst met 100.

Bijvoorbeeld:



Stuk hout = 3,6 m

Pad = 3,6 m

Verval = 0,3 m

$0,3 \text{ m} \div 3,6 \text{ m} = 0,083 \times 100 = \text{hellingshoek van } 8,3\%$

Als de helling steiler is dan de toelaatbare hellingshoek (omhoog en omlaag) of dwarshellingshoek, moet de machine met behulp van een lier of een transportvoertuig op de helling worden gebracht of ervan af worden gehaald. Zie de sectie Transport- en hefinstructies.

Bedieningsinstructies

Indicatielampje 'machine niet vlak'



Een brandend lampje geeft aan dat de machine niet vlak staat. Het scheefstandalarm klinkt als dit lampje brandt. Verplaats de machine naar een stevige, horizontale ondergrond.

Indicatielampje 'overbelasting platform'



Een knipperend lampje geeft aan dat het platform is overbelast en dat geen enkele functie in werking kan treden.

Verwijder gewicht van het platform tot het lampje uitgaat.

Bedieningsinstructies



Instructies voor accu en acculader

Houd u aan het volgende:

- Gebruik geen externe acculader of hulpaccu.
- Laad de accu's in een goed geventileerde ruimte op.
- Gebruik voor het laden de juiste AC-ingangsspanning, aangegeven op de acculader.
- Gebruik alleen door Genie goedgekeurde accu's en acculaders.
- Bedien de machine niet terwijl de acculader is aangesloten.

Accu's laden

Gebruik de motor (indien aanwezig) of AC-acculader om accu's te laden.

Accu's laden met de motor (Bi-Energy-modellen)

Als de motor draait, worden de accu's automatisch geladen. Bij hoog stationair levert de motor voldoende voeding voor laden en voor machinefuncties. Bij laag stationair maken de machinefuncties gebruik van accuvoeding.

Alle hef- en rijfuncties kunnen worden bediend wanneer de motor draait.

De accuconditiemeter wordt gereset als de motor gedurende 2 tot 3 minuten is uitgeschakeld.

Als de accu's worden geladen met de motor, worden deze niet volledig geladen. Gebruik regelmatig de AC-acculader om de accu's volledig te laden.

Accu's laden met de AC-acculader

- 1 Zorg ervoor dat de accu's zijn aangesloten voordat u de accu's laadt.
- 2 Open het accucompartiment. Het compartiment dient de gehele laadcyclus open te blijven.
- 3 Verwijder de accu-ontluchtingsdoppen en controleer het accuzuurniveau. Voeg zo nodig net genoeg gedestilleerd water toe om de platen te bedekken. Vul de accu's voordat de laadcyclus begint niet te veel bij.
- 4 Plaats de accu-ontluchttingsdoppen terug.
- 5 Sluit de acculader aan op een gearde AC-stroomkring.
- 6 De lader schakelt automatisch uit als de laadcyclus is voltooid.
- 7 Controleer het accuzuurniveau als de laadcyclus is voltooid. Vul met gedestilleerd water bij tot onder aan de vulbuis. Vul niet te veel bij.

Instructies voor vullen en laden van droge accu's

- 1 Verwijder de accu-ontluchttingsdoppen en verwijder de kunststof afdichting van de accu-ontluchttingsopeningen permanent.
- 2 Vul elke cel met accuzuur (elektrolyt) totdat het niveau hoog genoeg is om de platen te bedekken.

Vul pas tot het maximum niveau bij als de laadcyclus van de accu voltooid is. Te veel bijvullen kan tot gevolg hebben dat het accuzuur tijdens het laden overstromt. Neutraliseer gemorst accuzuur met zuiveringszout en water.

- 3 Plaats de accu-ontluchttingsdoppen.
- 4 Laad de accu.
- 5 Controleer het accuzuurniveau als de laadcyclus is voltooid. Vul met gedestilleerd water bij tot onder aan de vulbuis. Vul niet te veel bij.

Transport- en hefinstructies



Houd u aan het volgende:

- ☑ Deze bevestigingsgegevens worden aanbevolen door Genie Industries. De bestuurder is verantwoordelijk voor het veilig bevestigen van de machine en voor de keuze van de aanhangwagen. Hierbij moet rekening worden gehouden met alle van toepassing zijnde overheidsvoorschriften, wetten en het bedrijfsbeleid.
- ☑ Klanten van Genie die een hefvoertuig of ander product van Genie in een container moeten vervoeren, dienen dit uit te besteden aan een gekwalificeerd transportbedrijf dat gespecialiseerd is in het voorbereiden, laden en bevestigen van bouw- en hefmachines voor internationaal transport.
- ☑ Alleen bevoegde hoogwerkerbedieners mogen de machine op en van het transportvoertuig rijden.
- ☑ Het transportvoertuig dient op een horizontale ondergrond geparkeerd te worden.
- ☑ Het transportvoertuig moet worden vastgezet om weggrollen bij het laden van de machine te voorkomen.
- ☑ Zorg ervoor dat het draagvermogen van het voertuig, de dragende ondergrond en de kettingen of banden voldoende zijn om het gewicht van de machine te kunnen dragen. Genie hefapparaten zijn relatief zwaar voor hun afmetingen. Zie de serielabel voor het gewicht van de machine.
- ☑ Zorg ervoor dat de draaitafel voor transport wordt vastgezet met de anti-rotatievergrendeling van de draaitafel. Zorg ervoor dat de draaitafel wordt ontgrendeld voor gebruik.

- ☑ Rijd niet met de machine op een helling die steiler is dan de toelaatbare hellingshoek (omhoog en omlaag) of dwarshellingshoek. Zie Rijden op een helling in de sectie Bedieningsinstructies.
- ☑ Als de helling van de laadvloer van het transportvoertuig steiler is dan de maximaal toelaatbare hellingshoek (omhoog of omlaag), moet de machine worden geladen en afgeladen met behulp van een lier zoals beschreven. Zie de sectie Specificaties voor de waarden van de hellingshoek.

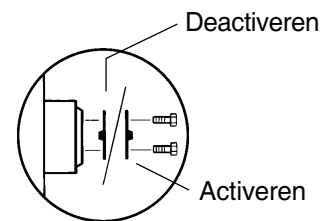
Vrijloopconfiguratie voor hijsen met lier

Blokkeer de wielen om te voorkomen dat de machine gaat rollen.

Zet de remmen van de achterwielen vrij door de vrijlooppakken van de aandrijfnaaf om te keren.

Zorg ervoor dat de lierkabel goed vastzit aan de vastzetpunten op het rijchassis en dat het pad vrij is van obstakels.

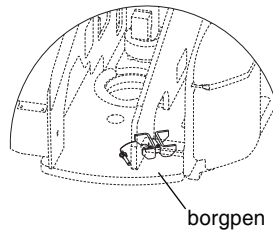
Voer de beschreven procedures in omgekeerde volgorde uit om de remmen opnieuw te activeren.



Transport- en hefinstructies

⚠ Vastzetten voor vervoer

Gebruik altijd de draaitafelborgpen als de machine wordt getransporteerd. De borgpen bevindt zich onder de draaitafel aan de zijde van de hydraulische tank.



Draai het contactslot naar de stand 'uit' en verwijder de sleutel voorafgaand aan het transport.

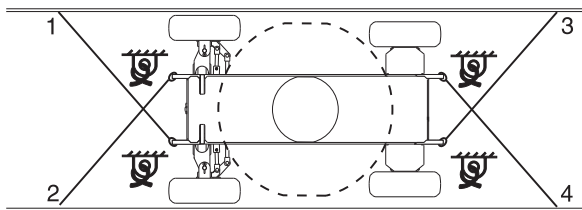
Controleer de gehele machine op losse of niet-vastgezette onderdelen.

Chassis vastzetten

Gebruik kettingen die een grote belasting aankunnen.

Gebruik ten minste 4 kettingen.

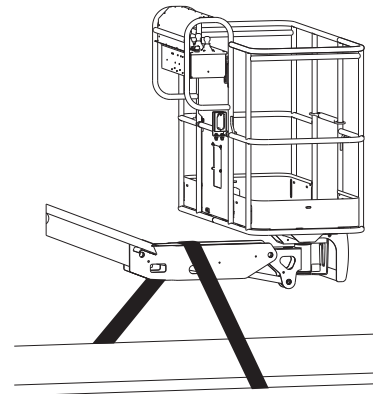
Stel de takelage bij om schade aan de kettingen te voorkomen.



Platform vastzetten – Z-45/25

Zorg ervoor dat het platform in de transportstand staat.

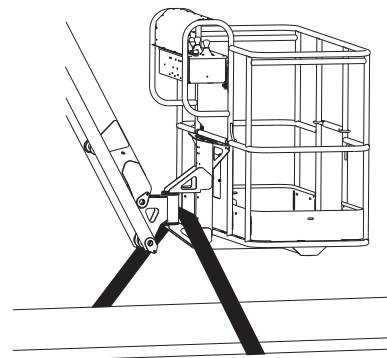
Zet het platform vast met een nylon band die over de platformbevestiging nabij de platformrotator wordt geleid (zie hieronder). Gebruik geen overmatige neerwaartse kracht wanneer u de armsectie vastzet.



Platform vastzetten – Z-45/25J

Zorg ervoor dat de jib en het platform in de transportstand staan.

Zet het platform vast met een nylon band die over de platformbevestiging nabij de platformrotator wordt geleid (zie hieronder). Gebruik geen overmatige neerwaartse kracht wanneer u de armsectie vastzet.



Transport- en hefinstructies



Houd u aan het volgende:

- Alleen bevoegde kraanmachinisten mogen de machine takelen en heffen.
- Zorg ervoor dat het draagvermogen van de kraan, de dragende ondergrond en de banden of lijnen voldoende zijn om het gewicht van de machine te kunnen dragen. Zie de serielabel voor het gewicht van de machine.

Hefinstructies

Laat de arm volledig neer en schuif deze volledig in. Laat de jib volledig neer. Verwijder alle losse onderdelen van de machine.

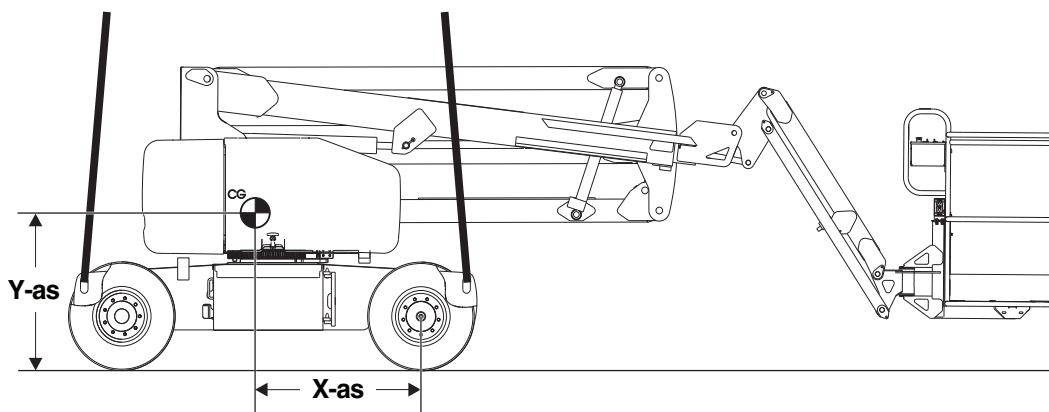
Zet de draaitafel vast met de anti-rotatievergrendeling.

Bepaal het zwaartepunt van de machine aan de hand van de afbeelding op deze pagina.

Bevestig de takelage alleen aan de aangegeven hefpunten op de machine. Er bevinden zich vier hefpunten op het chassis.

Stel de takelage bij om schade aan de machine te voorkomen en om de machine horizontaal te houden.

X-as	1,1 m
Y-as	1,0 m



Onderhoud



Houd u aan het volgende:

- Alleen de gedeelten van het periodieke onderhoud die in deze handleiding genoemd worden, mogen door de bediener worden uitgevoerd.
- Periodieke onderhoudsinspecties moeten door gekwalificeerde servicemonteurs worden uitgevoerd, in overeenstemming met de specificaties van de fabrikant en de eisen die genoemd worden in de verantwoordelijkheidshandleiding.
- Gebruik alleen door Genie goedgekeurde vervangende onderdelen.

Legenda onderhoudssymbolen

De volgende symbolen worden in deze handleiding gebruikt om de bedoeling van de instructies te verduidelijken. Wanneer een of meer symbolen aan het begin van een onderhoudsprocedure worden weergegeven, heeft dit de volgende betekenis.



Geeft aan dat er gereedschappen nodig zijn om deze procedure uit te voeren.



Geeft aan dat er nieuwe onderdelen nodig zijn om deze procedure uit te voeren.



Geeft aan dat de motor of pomp koud dient te zijn om deze procedure uit te voeren.

Accu's controleren



Het is voor een goede en veilige werking van de machine van groot belang dat de accu's zich in goede staat bevinden. Een onjuist vloeistofpeil of beschadigde kabels en aansluitingen kunnen schade aan de onderdelen en gevaarlijke situaties tot gevolg hebben.

⚠ Gevaarlijke situatie: elektrocutie mogelijk. Contact met hete of onder spanning staande circuits kan de dood of ernstig lichamelijk letsel tot gevolg hebben. Doe alle ringen, horloges en andere sieraden af.

⚠ Gevaarlijke situatie: lichamelijk letsel mogelijk. Accu's bevatten zuur. Vermijd morsen en zorg ervoor dat u niet in aanraking komt met accuzuur. Neutraliseer gemorst accuzuur met zuiveringszout en water.

- 1 Trek beschermende kleding aan en draag een veiligheidsbril.
- 2 Zorg ervoor dat de accukabelaansluitingen goed vastzitten en vrij zijn van corrosie.
- 3 Zorg ervoor dat de accuklemmen op de juiste plaats goed zijn vastgezet.
- 4 Verwijder de accu-ontluchtingsdoppen.
- 5 Controleer het accuzuurniveau. Vul indien nodig gedestilleerd water bij tot onder aan de vulbuis van de accu. Vul niet te veel bij.
- 6 Plaats de ontluchtingsdoppen.

Opmerking: Door poolkappen en een corrosiewerend afdichtmiddel aan te brengen, voorkomt u corrosie op de polen en kabels van de accu.

Onderhoud

Peil hydraulische olie controleren



Het is voor een goede werking van de machine van essentieel belang dat het juiste peil van de hydraulische olie wordt gehandhaafd. Bij een onjuist peil van de hydraulische olie kunnen hydraulische onderdelen beschadigd raken. Met dagelijkse controles kan de controleur wijzigingen in het oliepeil vaststellen die kunnen wijzen op problemen met het hydraulische systeem.

- 1 Zorg ervoor dat de arm in de transportstand staat en inspecteer vervolgens visueel het kijkglas aan de zijkant van de hydraulische-olietank. Vul olie bij als dit nodig is.
- ⊕ Resultaat: Het peil van de hydraulische olie dient zich ter hoogte van de markering FULL (VOL) aan de zijkant van de hydraulische tank te bevinden.

Specificaties hydraulische olie

Type hydraulische olie	Chevron Rykon Premium MV-equivalent
------------------------	--

Motorkoelvloeistofpeil controleren (Bi-Energy-modellen)



Het is voor de levensduur van de motor van essentieel belang dat het juiste motorkoelvloeistofpeil wordt gehandhaafd. Indien het koelvloeistofpeil niet juist is, heeft dit invloed op de koelmogelijkheden van de motor en raken motoronderdelen beschadigd. Met dagelijkse controles kan de controleur wijzigingen in het koelvloeistofpeil vaststellen welke kunnen wijzen op problemen met het koelsysteem.

⚠ Gevaarlijke situatie: kans op brandwonden. Pas op voor hete motoronderdelen en hete koelvloeistof. Contact met hete motoronderdelen en/of hete koelvloeistof kan ernstige brandwonden tot gevolg hebben.

Opmerking: Verwijder de radiateurdoop niet.

- 1 Controleer het vloeistofpeil in de koelvloeistoftank. Het vloeistofpeil moet zich op de markering FULL (VOL) bevinden.
- 2 Vul vloeistof bij als dit nodig is.

Onderhoud

Motoroliepeil controleren (Bi-Energy-modellen)



Het is voor goede prestaties en een lange levensduur van de motor van essentieel belang dat het juiste motoroliepeil wordt gehandhaafd. Als de machine gebruikt wordt met een onjuist oliepeil kunnen motoronderdelen beschadigd raken.

Opmerking: Controleer het oliepeil bij een uitgeschakelde motor.

- 1 Controleer de oliepeilstok. Het oliepeil dient zich te bevinden ter hoogte van de markering FULL (VOL) op de peilstok.
- 2 Vul olie bij als dit nodig is.

Kubota motor Z482-E

Olieviscositeitseisen	10W-30
-----------------------	--------

Motorolie moet over eigenschappen conform API-classificatie CC/SE, CD/SE, CC/SF of CD/SF beschikken. Machines worden geleverd met 10W-40 SG/CC.

Periodiek onderhoud

Onderhoud per kwartaal, per jaar en per twee jaar dient uitgevoerd te worden door een persoon die getraind en gekwalificeerd is om onderhoud aan deze machine uit te voeren in overeenstemming met de procedures die te vinden zijn in de servicehandleiding voor deze machine.

Een machine die langer dan drie maanden buiten gebruik geweest is, moet, alvorens in gebruik te worden genomen, eerst de kwartaalinspectie ondergaan.

Specificaties

Model	Z-45/25 DC (geen jib)
Maximum werkhoogte	15,8 m
Maximum platformhoogte	13,8 m
Maximum transporthoogte	2,0 m
Maximum horizontaal bereik	17,6 m
Breedte	1,79 m
Transportlengte	5,56 m
Maximum laadvermogen	227 kg
Maximum windsnelheid	12,5 m/s
Wielbasis	2,0 m
Draaicirkel (binnen)	1,8 m
Draaicirkel (buiten)	4,3 m
Draaitafelrotatie	355°
Draaitafeluitzwaai	0 cm
Krachtbron	8 groep L-16, accu's 6V 350AH
Rijsnelheid, transport	4,8 km/u 12,2 m/9 sec
Rijsnelheid, armen omhoog	1 km/u 12,2 m/45 sec
Geluidsuitstoot door de lucht Maximum geluidsniveau van normaal functionerende werkstations (A-gewogen)	73 dB
Trillingswaarde ligt binnen 2,5 m/s ²	
Bodemvrijheid, midden	24,1 cm
Minimum bodemvrijheid	19,1 cm
Gewicht (Machinegewicht hangt af van optionele configuraties. Zie de serieplaat voor het gewicht van de machine.)	6.963 kg

¹ Specificatie uitzet bij platformrotatie van 90 graden

Afmetingen platform, 6 voet (lengte x breedte)	1,8 m x 76 cm
Afmetingen platform, 5 voet (lengte x breedte)	1,5 m x 76 cm
Afmetingen platform, 4 voet (lengte x breedte)	1,2 m x 76 cm
Platformnivellering	zelfnivellerend
Platformrotatie	180°
Bedieningselementen	24V DC proportioneel
AC-contactdoos op platform	standaard
Druk hydraulisch systeem (maximum) (armfuncties)	221 bar
Systeemspanning	48V
Bandenmaat, 2WD Industrie alleen schuimgevuld	9-14,5 LT
Inhoud brandstoftank	34,1 liter

Maximaal toelaatbare hellingshoek, transportstand

Platform heuvelafwaarts	30% (17°)
Platform heuvelopwaarts	20% (11°)
Dwarshelling	25% (14°)

Opmerking: De toelaatbare hellingshoek is afhankelijk van de bodemconditie en van voldoende tractie.

Informatie belasting ondergrond

Belastbaarheid banden, maximum	3.674 kg
Contactdruk banden	7,03 kg/cm ² 689 kPa
Ingenomen vloerdruk	1.450 kg/m ² 14,22 kPa

Opmerking: De informatie over de belasting van de ondergrond is een benadering. De verschillende optionele configuraties zijn niet in de beschouwing opgenomen. De informatie mag alleen worden gebruikt met inachtneming van toereikende veiligheidsfactoren.

Het beleid van Genie is gericht op voortdurende verbetering van de producten.

Productspecificaties kunnen zonder voorafgaande kennisgeving en zonder verplichting worden gewijzigd.

Specificaties

Model	Z-45/25J DC (jib)
Maximum werkhoogte	15,9 m
Maximum platformhoogte	13,9 m
Maximum transporthoogte	2,0 m
Maximum horizontaal bereik	7,7 m
Breedte	1,79 m
Transportlengte	6,83 m
Maximum laadvermogen	227 kg
Maximum windsnelheid	12,5 m/s
Wielbasis	2,0 m
Draaicirkel (binnen)	1,8 m
Draaicirkel (buiten)	4,3 m
Draaitafelrotatie	355°
Draaitafeluitzwaai	0 cm
Krachtbron	8 groep L-16, accu's 6V 350AH
Rijsnelheid, transport	4,8 km/u 12,2 m/9 sec
Rijsnelheid, armen omhoog	1 km/u 12,2 m/45 sec
Geluidsuitstoot door de lucht Maximum geluidsniveau van normaal functionerende werkstations (A-gewogen)	73 dB
Trillingswaarde ligt binnen 2,5 m/s ²	
Bodemvrijheid, midden	24,1 cm
Minimum bodemvrijheid	19,1 cm
Gewicht (Machinegewicht hangt af van optionele configuraties. Zie de serieplaat voor het gewicht van de machine.)	7.394 kg

Afmetingen platform, 6 voet (lengte x breedte)	1,8 m x 76 cm
Afmetingen platform, 5 voet (lengte x breedte)	1,5 m x 76 cm
Afmetingen platform, 4 voet (lengte x breedte)	1,2 m x 76 cm
Platformnivellering	zelfnivellerend
Platformrotatie	160°
Bedieningselementen	24V DC proportioneel
AC-contactdoos op platform	standaard
Druk hydraulisch systeem (maximum) (armfuncties)	221 bar
Systeemspanning	48V
Bandenmaat, 2WD Industrie alleen schuimgevuld	9-14,5 LT
Inhoud brandstoftank	34,1 liter

Maximaal toelaatbare hellingshoek, transportstand

Platform heuvelafwaarts	30% (17°)
Platform heuvelopwaarts	20% (11°)
Dwarshelling	25% (14°)

Opmerking: De toelaatbare hellingshoek is afhankelijk van de bodemconditie en van voldoende tractie.

Informatie belasting ondergrond

Belastbaarheid banden, maximum	3.674 kg
Contactdruk banden	7,03 kg/cm ² 689 kPa
Ingenomen vloerdruk	1.538 kg/m ² 15,08 kPa

Opmerking: De informatie over de belasting van de ondergrond is een benadering. De verschillende optionele configuraties zijn niet in de beschouwing opgenomen. De informatie mag alleen worden gebruikt met inachtneming van toereikende veiligheidsfactoren.

Het beleid van Genie is gericht op voortdurende verbetering van de producten.
Productspecificaties kunnen zonder voorafgaande kennisgeving en zonder verplichting worden gewijzigd.

Specificaties

Model	Z-45/25 Bi-Energy (geen jib)
Maximum werkhoogte	15,8 m
Maximum platformhoogte	13,8 m
Maximum transporthoogte	2,0 m
Maximum horizontaal bereik	17,6 m
Breedte	1,79 m
Transportlengte	5,56 m
Maximum laadvermogen	227 kg
Maximum windsnelheid	12,5 m/s
Wielbasis	2,0 m
Draaicirkel (binnen)	1,8 m
Draaicirkel (buiten)	4,3 m
Draaitafelrotatie	355°
Draaitafeluitzwaai	0 cm
Krachtbron	8 groep L-16, accu's 6V 350AH met Kubota Z482-E-motor
Rijsnelheid, transport	4,8 km/u 12,2 m/9 sec
Rijsnelheid, armen omhoog	1 km/u 12,2 m/45 sec
Geluidsuitstoot door de lucht Maximum geluidsniveau van normaal functionerende werkstations (A-gewogen)	73 dB
Trillingswaarde ligt binnen 2,5 m/s ²	
Bodemvrijheid, midden	24,1 cm
Minimum bodemvrijheid	19,1 cm
Gewicht (Machinegewicht hangt af van optionele configuraties. Zie de serieplaat voor het gewicht van de machine.)	7.189 kg

Afmetingen platform, 6 voet (lengte x breedte)	1,8 m x 76 cm
Platformnivellering	zelfnivellerend
Platformrotatie	180°
Bedieningselementen	24V DC proportioneel
AC-contactdoos op platform	standaard
Druk hydraulisch systeem (maximum) (armfuncties)	221 bar
Systeemspanning	48V
Bandenmaat, 2WD Industrie alleen schuimgevuld	9-14,5 LT
Inhoud brandstoftank	34,1 liter

Maximaal toelaatbare hellingshoek, transportstand

Platform heuvelafwaarts	30% (17°)
Platform heuvelopwaarts	20% (11°)
Dwarshelling	25% (14°)

Opmerking: De toelaatbare hellingshoek is afhankelijk van de bodemconditie en van voldoende tractie.

Informatie belasting ondergrond

Belastbaarheid banden, maximum	3.674 kg
Contactdruk banden	7,03 kg/cm ² 689 kPa
Ingenomen vloerdruk	1.494 kg/m ² 14,65 kPa

Opmerking: De informatie over de belasting van de ondergrond is een benadering. De verschillende optionele configuraties zijn niet in de beschouwing opgenomen. De informatie mag alleen worden gebruikt met inachtneming van toereikende veiligheidsfactoren.

¹ Specificatie uitzet bij platformrotatie van 90 graden

Het beleid van Genie is gericht op voortdurende verbetering van de producten.

Productspecificaties kunnen zonder voorafgaande kennisgeving en zonder verplichting worden gewijzigd.



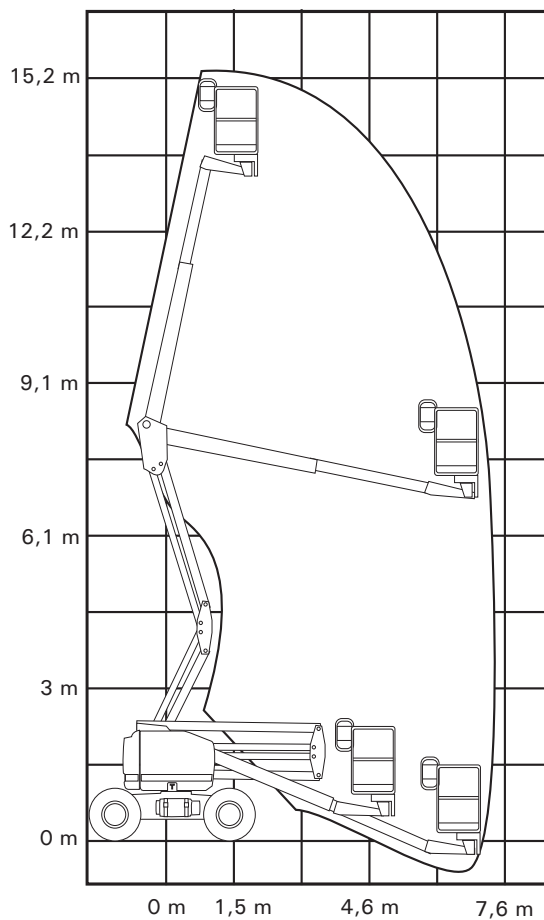
Specificaties

Model	Z-45/25J Bi-Energy (jib)	Afmetingen platform, 6 voet (lengte x breedte)	1,8 m x 76 cm
Maximum werkhoogte	15,9 m	Platformnivellering	zelfnivellerend
Maximum platformhoogte	13,9 m	Platformrotatie	160°
Maximum transporthoogte	2,0 m	Bedieningselementen	24V DC proportioneel
Maximum horizontaal bereik	7,7 m	AC-contactdoos op platform	standaard
Breedte	1,79 m	Druk hydraulisch systeem (maximum) (armfuncties)	221 bar
Transportlengte	6,83 m	Systeemspanning	48V
Maximum laadvermogen	227 kg	Bandenmaat, 2WD Industrie alleen schuimgevuld	9-14,5 LT
Maximum windsnelheid	12,5 m/s	Inhoud brandstoftank	34,1 liter
Wielbasis	2,0 m	Maximaal toelaatbare hellingshoek, transportstand	
Draaicirkel (binnen)	1,8 m	Platform heuvelafwaarts	30% (17°)
Draaicirkel (buiten)	4,3 m	Platform heuvelopwaarts	20% (11°)
Draaitafelrotatie	355°	Dwarshelling	25% (14°)
Draaitafeluitzwaai	0 cm	Opmerking: De toelaatbare hellingshoek is afhankelijk van de bodemconditie en van voldoende tractie.	
Krachtbron	8 groep L-16, accu's 6V 350AH met Kubota Z482-E-motor	Informatie belasting ondergrond	
Rijsnelheid, transport	4,8 km/u 12,2 m/9 sec	Belastbaarheid banden, maximum	3.674 kg
Rijsnelheid, armen omhoog	1 km/u 12,2 m/45 sec	Contactdruk banden	7,03 kg/cm ² 689 kPa
Geluidsuitstoot door de lucht	73 dB	Ingenomen vloerdruk	1.587 kg/m ² 15,56 kPa
Maximum geluidsniveau van normaal functionerende werkstations (A-gewogen)		Opmerking: De informatie over de belasting van de ondergrond is een benadering. De verschillende optionele configuraties zijn niet in de beschouwing opgenomen. De informatie mag alleen worden gebruikt met inachtneming van toereikende veiligheidsfactoren.	
Trillingswaarde ligt binnen 2,5 m/s ²			
Bodemvrijheid, midden	24,1 cm		
Minimum bodemvrijheid	19,1 cm		
Gewicht (Machinegewicht hangt af van optionele configuraties. Zie de serieplaat voor het gewicht van de machine.)	7.620 kg		

Het beleid van Genie is gericht op voortdurende verbetering van de producten. Productspecificaties kunnen zonder voorafgaande kennisgeving en zonder verplichting worden gewijzigd.

Specificaties

Werkbereik - modellen zonder jib



Werkbereik - modellen met jib

