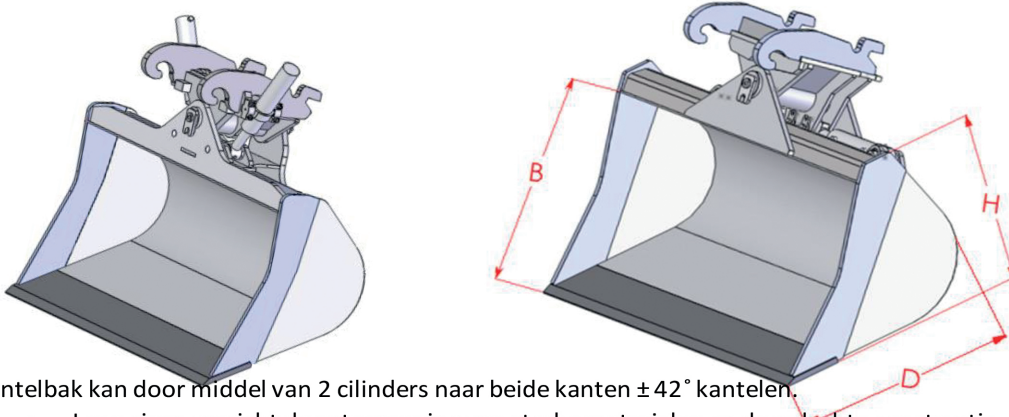


## KANTELBAK



Een kanteelbak kan door middel van 2 cilinders naar beide kanten  $\pm 42^\circ$  kantelen.

- Laag eigen gewicht door toepassing van sterke materialen en doordachte constructie.
- Naar wens met staande cilinders of met liggende cilinders leverbaar.
- Hardox® ophanging voor maximale levensduur en minimale slijtage.

In overleg kan de kanteelhoek worden aangepast naar een lagere kanteelhoek, wat een lagere opbouwhoogte tot gevolg heeft. Ook kan er voor een grotere kanteelhoek gekozen worden, wat juist een hogere opbouwhoogte oplevert.

Standaard zijn de bakken voorzien van standvergrendeling met overdruk. Veel voorkomende opties zijn: slijtstrippen, watergaten, een profiel/voorzetmes of een onderschroefmes. De kanteelbak wordt gemaakt van hoogwaardig staal (ST52-3) en een slijtvast mes van HB500 kwaliteit.

Standaard zijn de volgende types leverbaar:

TYPE	B	D	H	1600	1700	1800	1900	2000	2100	2200	2300	2400	2500	2750
SGK28	1120	1200	1020				1590	1680	1770	1865	1955	2045	2135	2230

Inhoud in liters volgens ISO standaard kop 1:1

B = Bakopening

D = Diepte

H = Hoogte

De blauwe getallen geven de breedte van de bak aan.