



**MANITOU BF**  
**BP 10249**  
**44158 ANCENIS CEDEX - FRANCE**  
**TEL: + 33 (0)2 40 09 10 11**

UW DEALER

647000 NL (03/05/2010)

MSI 20 T Série 2-E3 - MSI 20 T BUGGIE Série 2-E3  
MSI 25 T Série 2-E3 - MSI 25 T BUGGIE Série 2-E3  
MSI 30 T Série 2-E3 - MSI 30 T BUGGIE Série 2-E3  
MSI 35 T Série 2-E3 - MSI 35 T BUGGIE Série 2-E3  
MH 20-4 T BUGGIE Série 2-E3  
MH 25-4 T BUGGIE Série 2-E3

**HANDLEIDING**  
(OORSPRONKELIJKE GEBRUIKSAANWIJZING)





## 1 - VEILIGHEIDSVOORSCHIFTEN

## 2 - BESCHRIJVING

## 3 - ONDERHOUD

## 4 - OPTIONELE TOEBEHOREN VOOR DEZE REEKS

02/07/2008	EERSTE DATUM VAN UITGAVE
23/03/2009	OPDATERING (2-4; 2-7; 2-9; 2-11; 2-13 – 2-17; 2-22 – 2-29; 3-6 – 3-9)
03/05/2010	OPDATERING (1-5 ; 1-6 ; 1-10 – 1-12 ; 1-15 ; 1-16 2-4 ; 2-7 ; 2-9 ; 2-11 ; 2-13 – 2-17 ; 2-22 – 2-29 3-3 ; 3-5 ; 3-10 ; 3-11 ; 3-18 ; 3-19 ; 3-21 – 3-23)





# ***1 - VEILIGHEIDS- VOORSCHRIFTEN***





## **INHOUDSOPGAVE**

### ***INSTRUCTIES VOOR DE VERANTWOORDELIJKE VAN DE FIRMA***

**1 - 4**

<b>HET WERKTERREIN</b>	<b>1 - 4</b>
<b>DE BEDIENER</b>	<b>1 - 4</b>
<b>DE HEFTRUCK</b>	<b>1 - 4</b>
A - GESCHIKTHEID VAN DE HEFTRUCK TAV VAN HET GEBRUIK	1 - 4
B - AANPASSING VAN DE HEFTRUCK AAN DE NORMALE OMGEVINGSVOORWAARDEN	1 - 4
C - WIJZIGING VAN DE HEFTRUCK	<b>1 - 5</b>
<b>DE INSTRUCTIES</b>	<b>1 - 5</b>
<b>HET ONDERHOUD</b>	<b>1 - 5</b>

### ***INSTRUCTIES VOOR DE BEDIENER***

**1 - 6**

<b>INLEIDING</b>	<b>1 - 6</b>
<b>ALGEMENE INSTRUCTIES</b>	<b>1 - 6</b>
A - HANDLEIDING	1 - 6
B - TOESTEMMING OM TE RIJDEN IN FRANKRIJK (of de van kracht zijnde wetgeving raadplegen wat betreft de andere landen)	1 - 6
C - ONDERHOUD	1 - 6
D - WIJZIGING VAN DE HEFTRUCK	1 - 6
E - OPTILLEN VAN PERSONEN	1 - 6
<b>INSTRUCTIES MET BETREKKING TOT HET RIJDEN ONBELAST EN MET EEN LADING</b>	<b>1 - 8</b>
A - ALVORENS DE HEFTRUCK OP TE STARTEN	1 - 8
B - INRICHTING VAN DE BESTUURDERS CABINE	1 - 8
C - OMGEVING	1 - 9
D - ZICHTBAARHEID	1 - 9
E - OPSTARTEN VAN DE HEFTRUCK	1 - 10
F - RIJDEN MET DE HEFTRUCK	1 - 10
G - STOPPEN VAN DE HEFTRUCK	1 - 11
H - RIJDEN MET DE HEFTRUCK OP DE OPENBARE WEG	1 - 12
<b>INSTRUCTIES MET BETREKKING TOT HET HANTEREN VAN EEN LADING</b>	<b>1 - 13</b>
A - KEUZE VAN HET TOEBEHOREN	1 - 13
B - GEWICHT VAN DE LADING EN ZWAARTEPUNT	1 - 13
C - OVERDWARSE STABILITEIT VAN DE HEFTRUCK	1 - 14
D - OPPAKKEN VAN EEN LADING OP DE GROND	1 - 14
E - OPPAKKEN EN NEERZETTEN VAN EEN HOGE LADING OP BANDEN	1 - 15

### ***ONDERHOUDSINSTRUCTIES VAN DE HEFTRUCK***

**1 - 16**

<b>ALGEMENE INSTRUCTIES</b>	<b>1 - 16</b>
<b>ONDERHOUD</b>	<b>1 - 16</b>
<b>PEIL VAN DE SMEERMIDDELEN EN DE BRANDSTOF</b>	<b>1 - 16</b>
<b>HYDRAULIEK</b>	<b>1 - 16</b>
<b>ELEKTRICITEIT</b>	<b>1 - 16</b>
<b>SOLDERINGEN</b>	<b>1 - 17</b>
<b>WASSEN VAN DE HEFTRUCK</b>	<b>1 - 17</b>

### ***DE HEFTRUCK WORDT LANGE TIJD NIET GEBRUIKT***

**1 - 18**

<b>INLEIDING</b>	<b>1 - 18</b>
<b>VOORBEREIDING VAN DE HEFTRUCK</b>	<b>1 - 18</b>
<b>BESCHERMING VAN DE VERBRANDINGS MOTOR</b>	<b>1 - 18</b>
<b>BESCHERMING VAN DE HEFTRUCK</b>	<b>1 - 18</b>
<b>DE HEFTRUCK WORDT OPNIEUW IN GEBRUIK GENOMEN</b>	<b>1 - 19</b>

## INSTRUCTIES VOOR DE VERANTWOORDELIJKE VAN DE FIRMA

### HET WERKTERREIN

- Een goed beheer van het werkterrein vermindert het risico op ongelukken:
  - . terrein met zo weinig mogelijk oneffenheden en hindernissen,
  - . geen te sterke hellingen,
  - . gecontroleerde beweging van voetgangers, etc...

### DE BEDIENER

- De heftruck mag uitsluitend en alleen door gekwalificeerd personeel worden gebruikt dat hiervoor toestemming heeft gekregen. Voornoemde toestemming moet schriftelijk gegeven worden door de bevoegde verantwoordelijke van het bedrijf waar de heftruck wordt gebruikt en de bediener moet deze toestemming altijd bij zich hebben.

**!** Volgens de ervaring kunnen er bepaalde contra-indicaties optreden wat betreft het gebruik van de heftruck. Deze vormen van afwijkend gebruik, waarvan de belangrijkste hieronder staan vermeld, zijn absoluut verboden.

- Een voorspelbaar afwijkend gedrag dat voortvloeit uit een normale onachtzaamheid maar dat niet voortvloeit uit de wil het materiaal opzettelijk onjuist te gebruiken.
- De reflexen van een persoon in geval van storing, incident, defect enz... tijdens het gebruik van de heftruck.
- Het gedrag dat voortvloeit uit de toepassing van het principe van de "weg van de minste weerstand" tijdens het uitvoeren van werkzaamheden.
- Bij bepaalde machines, het voorspelbare gedrag van bepaalde personen zoals leerlingen, pubers, gehandicapten, stagiaires die graag een heftruck zouden willen besturen en van bedieners die de heftruck willen gebruiken omdat zij een weddenschap of een wedstrijd zijn aangegaan of om zelf ervaring op te doen. De verantwoordelijke van het materiaal moet met deze criteria rekening houden bij het inschatten van de rijvaardigheid en -geschiktheid van de personen.

### DE HEFTRUCK

#### A - GESCHIKTHEID VAN DE HEFTRUCK TAV VAN HET GEBRUIK

- MANITOU heeft zich ervan verzekerd dat de heftruck geschikt voor gebruik is bij normale omstandigheden zoals deze zijn beschreven in de handleiding met een **STATISCH** proefcoëfficiënt van **1,33** en een **DYNAMISCH** proefcoëfficiënt van **1** zoals voorgeschreven in de geharmoniseerde norm **EN 1726-1** voor heftrucks met mast.
- Alvorens de heftruck in gebruik te nemen, moet de verantwoordelijke van het bedrijf controleren of de heftruck geschikt is voor de te verrichten werkzaamheden en bepaalde proeven uitvoeren (naar gelang de van kracht zijnde wetgeving).

#### B - AANPASSING VAN DE HEFTRUCK AAN DE NORMALE OMGEVINGSVOORWAARDEN

- Buiten de normale standaard uitrustingen die op de heftruck zijn gemonteerd, zijn er talrijke opties beschikbaar zoals: wegverlichting, remlichten, zwaailicht, achteruitrijlichten, claxon bij het achteruit rijden, werklicht voor, werklicht achter enz...
- De bediener moet rekening houden met de gebruiksomstandigheden bij het instellen van de signalisatie en de verlichting van de heftruck. Raadpleeg uw dealer.
- Men moet rekening houden met de weersomstandigheden op de plaats van gebruik.
  - Bescherming tegen vorst (zie: 3 - ONDERHOUD: SMEERMIDDELEN EN BRANDSTOF).
  - Aanpassen van de smeermiddelen (neem contact op met uw dealer).
  - Filtreren van de verbrandingsmotor (zie: 3 - ONDERHOUD: FILTERELEMENTEN EN DRIJFRIEMEN).

**!** In de fabriek worden de smeermiddelen gevuld voor gebruik bij een matig klimaat, te weten: - 15°C tot + 35°C. Wat betreft gebruik bij hogere of lagere temperaturen moet men alvorens de heftruck te starten, de smeermiddelen aftappen en opnieuw vullen met speciale smeermiddelen die overeenkomen met de omgevingstemperatuur. Hetzelfde geldt voor het koelmiddel.

- Als de heftruck wordt gebruikt op plaatsen waar geen brandblusmiddelen beschikbaar zijn, moet men een individuele brandblusser op de heftruck aanbrengen, raadpleeg uw dealer.

**!** De heftruck is ontworpen voor gebruik buiten bij normale weersomstandigheden en binnen in goed geventileerde ruimtes. Het is verboden de heftruck te gebruiken op plaatsen waar brand- of ontploffingsgevaar bestaat (bijvoorbeeld raffinaderijen, brandstof- of gasopslagplaatsen, plaatsen waar ontvlambare producten worden opgeslagen.). Voor het gebruik op dit soort plaatsen zijn er speciale uitrustingen beschikbaar (neem contact op met uw dealer).

- Onze heftrucks zijn conform de richtlijn 2004/108/EG inzake elektromagnetische compatibiliteit (EMC), en de overeenkomstige geharmoniseerde norm EN 12895. De goede werking ervan is niet meer gegarandeerd als ze in zones bewegen waar de elektromagnetische velden sterker zijn dan de door deze norm vastgelegde drempel (10 V/m).
- De richtlijn 2002/44/EG verplicht bedrijfsleiders om hun werknemers niet bloot te stellen aan overmatige trillingsdosissen. Er bestaat geen erkende meetcode die toelaat om de machines van de verschillende fabrikanten te vergelijken. De werkelijke ontvangen dosissen kunnen dan ook enkel in werkelijke omstandigheden worden gemeten, bij de gebruiker.
- Hieronder vindt u een aantal raadgevingen om deze trillingsdosissen tot een minimum te beperken:
  - De heftruck en het toebehoren kiezen die het best aan het geplande gebruik aangepast zijn.
  - De instelling van de zitting aan het gewicht van de bediener aanpassen (naar gelang heftruckmodel) en deze in goede staat houden, evenals de cabineophanging. Pomp de banden op volgens de aanbevelingen.
  - Zich ervan vergewissen dat de bedieners hun werksnelheid aan de staat van het terrein aanpassen.
  - In de mate van het mogelijke, de terreinen aanpassen om ze vlakker te maken, obstakels en schadelijke gaten in het wegdek weghalen.





### **C - WIJZIGING VAN DE HEFTRUCK**

- Voor uw eigen veiligheid en die van anderen, is het u verboden de structuur en de instelling van de verschillende componenten van de heftruck zelf te wijzigen (hydraulische druk, tarreren van de begrenzers, toerental van de verbrandingsmotor, toevoeging van een extra uitrusting, toevoeging van tegengewicht, niet gehomologeerde toebehoren, waarschuwingssystemen enz...). In dit geval kan de aansprakelijkheid van de constructeur niet ingeroepen worden.

### **DE INSTRUCTIES**

---

- De handleiding moet altijd in goede staat opgeborgen worden op de hiervoor voorziene plaats in de heftruck en in de taal die door de bediener wordt gebruikt.
- De handleiding moet vervangen worden, evenals de platen en stickers, indien zij niet goed leesbaar meer zijn of beschadigd zijn.

### **HET ONDERHOUD**

---

- Het onderhoud en de reparaties die niet beschreven zijn in het deel 3 - ONDERHOUD, moeten uitgevoerd worden door gekwalificeerd personeel (zie uw dealer) en met inachtneming van de noodzakelijke veiligheidsvoorwaarden ter bescherming van de gezondheid van de bediener en derden.

**!** *Het is nodig de heftruck periodiek aan controlebeurten te onderwerpen om ervoor te zorgen dat hij aan de voorschriften en normen blijft voldoen. De frequentie van deze controlebeurten is bepaald in de wetgeving die van kracht is in het land waar de heftruck wordt gebruikt.*

## INSTRUCTIES VOOR DE BEDIENER

### INLEIDING

ALS U DIT SYMBOOL ZIET:



WIL DAT ZEGGEN LET OP ! WEES VOORZICHTIG ! UW VEILIGHEID EN DE VEILIGHEID VAN ANDEREN EN VAN DE HEFTRUCK LOPEN GEVAAR.

**!** *Het gevaar voor een ongeluk tijdens het gebruik, het onderhoud of het repareren van de heftruck kan beperkt worden indien u de veiligheidsvoorschriften en de preventieve maatregelen die in deze handleiding staan beschreven, in acht neemt.*

- U mag uitsluitend en alleen de handelingen en manoeuvres beschreven in deze handleiding uitvoeren. De constructeur is niet in staat alle situaties die mogelijk gevaar kunnen opleveren, te voorzien. Dientengevolge moeten de voorschriften met betrekking tot de veiligheid vermeld in de handleiding en op de heftruck beschouwd worden als zijnde niet uitputtend.

- U moet te allen tijde, in uw hoedanigheid van bediener, de mogelijke risico's voor uzelf en voor de anderen of de heftruck, op verstandige wijze inschatten tijdens het gebruik van de heftruck.

**!** *Het niet in acht nemen van de veiligheids- en gebruiksvoorschriften, van de instructies met betrekking tot de reparaties of het onderhoud van de heftruck kan ernstige ongevallen en zelfs dodelijke ongevallen met zich mee brengen.*

### ALGEMENE INSTRUCTIES

#### A - HANDLEIDING

- De handleiding aandachtig lezen.
- De handleiding moet altijd in goede staat opgeborgen worden op de hiervoor voorziene plaats in de heftruck.
- Onleesbaar geworden of beschadigde platen en stickers moet u onmiddellijk melden.

#### B - TOESTEMMING OM TE RIJDEN IN FRANKRIJK

(of de van kracht zijnde wetgeving raadplegen wat betreft de andere landen).

- Alleen gekwalificeerd personeel dat hiervoor toestemming heeft gekregen mag de heftruck gebruiken. Deze toestemming moet schriftelijk gegeven worden door de bevoegde verantwoordelijke van het bedrijf waar de heftruck gebruikt wordt en de bediener moet deze toestemming te allen tijde bij zich hebben.
- De bediener heeft niet het recht iemand anders toestemming te geven om met de heftruck te rijden.

#### C - ONDERHOUD

- Als de bediener ziet dat de heftruck niet in goede staat van werking verkeert of niet (meer) beantwoordt aan de veiligheidsvoorschriften, moet hij zijn verantwoordelijke hiervan onmiddellijk op de hoogte stellen.
- De bediener mag niet zelf reparaties of af- of instellingen verrichten behalve indien hij hiervoor een opleiding heeft gevolgd. Hij moet zelf de heftruck schoon houden indien deze werkzaamheden aan hem zijn toevertrouwd.
- De bediener moet het dagelijkse onderhoud verrichten (zie: 3 - ONDERHOUD: A - DAGELIJKS OF OM DE 10 WERKUREN).
- De bediener moet controleren of de banden geschikt zijn voor de grond (zie contactvlak van de banden met de grond in het hoofdstuk: 2 - BESCHRIJVING: VOOR- EN ACHTERBANDEN). Er zijn op dit gebied verschillende opties beschikbaar, neem contact op met uw dealer.
  - Banden ZAND.
  - Banden LANDBOUWGROND.
  - Sneeuwbanden.

**!** *De heftruck niet gebruiken als de banden onvoldoende opgepompt, beschadigd of te erg versleten zijn, dit zou gevaar kunnen opleveren voor uw veiligheid of die van anderen of schade aan de heftruck berokkenen. Het monteren van met schuim gevulde banden is verboden en valt niet onder de garantie van de constructeur behoudens voorafgaande toestemming hiertoe.*

#### D - WIJZIGING VAN DE HEFTRUCK

- Voor uw veiligheid en die van anderen is het u verboden de structuur en de instellingen van de verschillende componenten van de heftruck zelf te wijzigen (hydraulische druk, tarreren van de begrenzers, toerental van de verbrandingsmotor, toevoeging van een extra uitrusting, toevoeging van tegengewicht, niet gehomologeerde toebehoren, waarschuwingssystemen enz...). In dit geval kan de aansprakelijkheid van de constructeur niet ingeroepen worden.

#### E - OPTILLEN VAN PERSONEN

- Het gebruik van werkuitrustingen en heftoestellen om personen op te tillen is:
  - ofwel verboden
  - ofwel bij uitzondering toegestaan en met inachtneming van bepaalde voorwaarden (zie van kracht zijnde regels in het land waar de heftruck gebruikt wordt).





## **INSTRUCTIES MET BETREKKING TOT HET RIJDEN ONBELAST EN MET EEN LADING**

### **A - ALVORENS DE HEFTRUCK OP TE STARTEN**

- Het dagelijkse onderhoud uitvoeren (zie: 3 - ONDERHOUD: A - DAGELIJKS OF OM DE 10 WERKUREN).
- Controleren of de lichten, knipperlichten en ruitenwissers naar behoren werken en schoon zijn.
- Controleren of de achteruitkijkspiegels naar behoren werken, schoon zijn en goed zijn ingesteld.
- Controleren of de claxon werkt.

### **B - INRICHTING VAN DE BESTUURDESCABINE**

- Ongeacht de ervaring die de bediener al heeft opgedaan, moet hij, alvorens de heftruck in gebruik te nemen, zich vertrouwd maken met de plaats en het gebruik van alle controle-instrumenten en bedieningsorganen.
- Hij moet kleding dragen die geschikt is voor het besturen van een heftruck, hij moet vermijden los zittende kleren aan te trekken.
- Hij moet de beschermingsinrichtingen monteren die overeenkomen met de te verrichten werkzaamheden.
- Een te lange blootstelling aan een hoog geluidsniveau kan gehoorstoornissen veroorzaken. Ter bescherming tegen hinderlijk geluid is het aangeraden oorbeschermers te dragen.
- Altijd met het gezicht naar de heftruck toe in of uit de bestuurderscabine klimmen met behulp van de hiervoor voorziene handvaten. Nooit van de heftruck afspringen.
- Altijd oplettend blijven tijdens het gebruik van de heftruck, niet de radio aanzetten of naar muziek luisteren met een kop- of oortelefoon.
- Nooit de heftruck besturen met natte handen of schoenen of met handen of schoenen besmeurd met vet.
- Voor een beter comfort, de stoel instellen op uw postuur en tijdens het rijden een goede houding aannemen.



***U mag nooit en te nimmer de stoel verstellen of instellen als de heftruck in beweging is.***

- De bediener moet altijd een normale, goede houding aannemen bij het rijden: het is verboden armen of benen en in het algemeen ongeacht welk lichaamsdeel buiten de bestuurderscabine van de heftruck te steken.
- Het is verplicht de veiligheidsriem om te doen, de riem moet worden afgesteld op het postuur van de bestuurder.
- De bedieningsorganen mogen nooit en te nimmer gebruikt worden voor doeleinden waarvoor zij niet zijn bestemd (bijvoorbeeld: om in of uit de heftruck te klimmen, als kapstok enz...).
- In het geval de bedieningsorganen voorzien zijn van een inrichting voor geforceerde werking (blokkering van de hendel), is het verboden de bestuurderscabine te verlaten zonder deze bedieningsorganen in de normale stand terug te zetten.
- Het is verboden mensen mee te nemen op de heftruck of in de bestuurderscabine.



### C - OMGEVING

- U moet de veiligheidsvoorschriften die ter plaatse van kracht zijn in acht nemen.
- Indien u de heftruck moet gebruiken op een slecht verlichte plaats of als u 's nachts met de heftruck gaat werken, moet u ervoor zorgen dat de heftruck voorzien is van werkverlichting.
- Let er tijdens het werken met de heftruck op dat niets of niemand in de weg van de heftruck en zijn lading staat.
- Geef niemand toestemming om in het werkbereik van de heftruck te komen of onder de lading door te gaan.
- Bij gebruik op een overdwarse helling moet men alvorens de mast op te tillen de voorschriften vermeld in de paragraaf: INSTRUCTIES MET BETREKKING TOT HET HANTEREN VAN EEN LADING: C - OVERDWARSE STABILITEIT VAN DE HEFTRUCK in acht nemen.
- Rijden op een overlangse helling:
  - Langzaam rijden en remmen.



- Verplaatsing onbelast: de vork of het toebehoren naar voren toe.



- Verplaatsing met een lading: de vork of het toebehoren naar achteren toe.

- Houd rekening houden met de afmetingen van de heftruck en zijn lading alvorens u in een smalle of lage doorgang te begeven.
- Begeef u nooit op een laadbrug alvorens de volgende punten te hebben gecontroleerd:
  - De laadbrug is naar behoren aangebracht en vergrendeld.
  - Het voertuig waarmee de laadbrug in verbinding staat (wagon, vrachtwagen enz.) kan zich niet verplaatsen.
  - De brug is geschikt voor het totale gewicht van de heftruck met eventuele lading.
  - De brug is geschikt voor de afmetingen van de heftruck.
- Begeef u nooit op een laadbrug, een beplanking of in een goederenlift zonder te hebben gecontroleerd of deze het gewicht van de heftruck met eventuele lading kunnen dragen, of ze geschikt zijn voor zijn afmetingen en of ze zich in goede staat bevinden.
- Wees voorzichtig in de buurt van laadkades, greppels, steigers, onvaste grond, mangaten.
- Controleer of de grond onder de wielen vast genoeg is alvorens de lading op te heffen.
- Controleer of de steiger, het laadplatform, de stapel of de grond het gewicht van de lading kan dragen.
- Ladingen nooit op oneffen grond opstapelen, omdat deze zouden kunnen omvallen.
- De lading of het toebehoren mag niet gedurende langere tijd het boven een structuur worden getild omdat de mast kan zakken. In dergelijke gevallen is er permanent toezicht vereist om de hoogte van de vork of het toebehoren zodig bij te stellen.
- In het geval men werkzaamheden moet verrichten in de buurt van bovengrondse elektrische kabels, dient u te controleren of de veiligheidsafstand in acht genomen is tussen de werkzone van de heftruck en de elektrische leiding.

**!** *U moet contact opnemen met het plaatselijke elektriciteitskantoor. U kunt geëlektrocuteerd worden of ernstig verwond raken indien u te dicht bij elektrische kabels werkt of parkeert met de heftruck.*

**!** *Verricht geen werkzaamheden bij harde wind die de stabiliteit van de heftruck en de lading in gevaar zouden kunnen brengen, vooral als de lading veel wind vangt.*

### D - ZICHTBAARHEID

- De veiligheid van personen binnen het werkbereik van de heftruck, evenals die van de heftruck en de bediener, hangt mede af van het goed zicht dat de bediener, onder alle omstandigheden en te allen tijde, dient te hebben over de onmiddellijke omgeving van de heftruck.
- Het ontwerp van deze heftruck geeft de bediener een goede zichtbaarheid (rechtstreeks en onrechtstreeks via de achteruitkijkspiegels) over de onmiddellijke omgeving van de heftruck tijdens onbelast rijden, met mast in vervoersstand.
- Als de omvang van de lading het zicht vooraan belemmert moet u bijzondere maatregelen nemen:
  - rij achteruit,
  - richt de werkomgeving beter in,
  - laat u bijstaan door een persoon die (buiten het werkbereik van de heftruck) aanwijzingen geeft. Zorg ervoor dat u deze persoon gedurende het hele manoeuvre goed kan zien.
  - rij in geen geval te lang achteruit.
- In het geval de zichtbaarheid op het traject ontoereikend blijkt te zijn, moet men zich laten helpen door iemand die (buiten het werkbereik van de heftruck) aanwijzingen geeft. Zorg ervoor dat u deze persoon gedurende het hele manoeuvre goed kan zien.
- Zie toe op een goede werking, afstelling en reiniging van de volgende onderdelen met het oog op het verbeteren van de zichtbaarheid: voorruit en ruiten, ruitenwissers en ruitenwassers, weg- en werkverlichting, achteruitkijkspiegels.



## E - OPSTARTEN VAN DE HEFTRUCK

### VEILIGHEIDSVOORSCHRIFTEN

**!** *Men mag de heftruck alleen opstarten of ermee manoeuvreren als de bediener zit in de bestuurderscabine en als hij de veiligheidsriem heeft omgedaan en bijgesteld.*

- Niet de heftruck trekken of duwen om hem op te starten. Deze handelingen zouden de overbrenging ernstig kunnen beschadigen. In het voorkomende geval moet men, als de heftruck op sleeptouw genomen moet worden, de versnelling in de vrije stand zetten (zie: 3 - ONDERHOUD: G - SPECIAAL ONDERHOUD).
- Indien men een extra accu gebruikt bij het opstarten, moet men een accu nemen die dezelfde karakteristieken heeft en de polariteit van de accu's in acht nemen bij het aansluiten. Eerst de positieve klemmen aansluiten en dan de negatieve klemmen.

**!** *Als men de polariteit van de accu's niet in acht neemt kan dit ernstige beschadigingen berokkenen aan het elektrische circuit. De elektrolyt in de accu's kan een ontplofbaar gas produceren. Geen vlammen en vonken maken in de nabijheid van de accu's. Nooit een accu die wordt opgeladen uitschakelen.*

### INSTRUCTIES

- Controleren of de kap(pen) dicht en vergrendeld is (zijn).
- Wat betreft heftrucks met gas carburatie, de LPG tank openen
- Controleer of de rijrichtingschakelaar in de vrije stand staat.
- De contactsleutel draaien tot aan stand I om het elektrische contact en het voorverwarming aan te zetten.
- Controleer het brandstofpeil op de verklekker.
- De contactsleutel helemaal draaien, waarna de verbrandingsmotor moet starten. De contactsleutel loslaten en de verbrandingsmotor stationair laten draaien.
- De aanzetter niet langer dan 15 seconden activeren en de voorverwarming laten draaien tussen de verschillende startpogingen.
- Controleren of alle controlampjes op het controle-instrumenten paneel uit zijn.
- Alle controle-instrumenten in de gaten houden als de verbrandingsmotor warm is en met regelmatige tussenpozen tijdens het werken zodat men snel eventuele storingen kan opsporen en verhelpen.
- Als een instrument niet de juiste indicatie geeft, moet men de verbrandingsmotor uitzetten en onmiddellijk de nodige maatregelen treffen.

## F - RIJDEN MET DE HEFTRUCK

### VEILIGHEIDSVOORSCHRIFTEN

**!** *Wij vestigen de aandacht van de bestuurders op de risico's verbonden aan het gebruik van de heftruck en met name:*

- *Het gevaar dat men de macht over het stuur kan verliezen.*
  - *De mogelijkheid dat de overlangse en frontale stabiliteit van de heftruck in gevaar kan komen.*
- De bediener moet te allen tijde de heftruck onder controle hebben en houden. In het geval de heftruck kantelt, moet men niet proberen uit de cabine te klimmen. HET FEIT IN DE CABINE VAST TE BLIJVEN ZITTEN (IN DE RIEM) VORMT DE BESTE BESCHERMING.*

- De regels op het vlak van verkeer van de onderneming of bij gebreke hieraan de verkeersregels in acht nem.
- Geen handelingen uitvoeren die de capaciteiten van de heftruck of het toebehoren te boven gaan.
- Bij het verplaatsen van de heftruck altijd de vork of het toebehoren in de vervoersstand zetten, dat wil zeggen op 300 mm van de grond en met de schortplaat schuin naar achteren.
- Alleen ladingen vervoeren die goed in evenwicht zijn en die naar behoren zijn vastgezet om iedere risico van loslaten en vallen van de lading te voorkomen.
- Controleren of de pallets, kisten enz... zich in goede staat bevinden en of ze geschikt zijn om de betreffende lading op te heffen.
- Zich vooraf vertrouwd maken met de zone waarin men moet gaan werken met de heftruck.
- Controleren of de bedrijfsremmen naar behoren werken.
- De verplaatsingssnelheid van de heftruck met lading mag niet hoger dan 12 km/uur zijn.
- Rustig rijden in de versnelling die overeenkomt met de plaatselijke gebruiksomstandigheden (aard van de grond, belasting van de heftruck).
- De hydraulische bediening van de mast niet gebruiken als de heftruck in beweging is.
- De heftruck alleen manoeuvreren met uitgetrokken mast in uitzonderlijke gevallen en dan met de uiterste voorzichtigheid, heel langzaam rijden en zachtjes remmen. Ervoor zorgen dat men een goed zicht heeft.
- Snelheid verminderen bij de bochten.
- Altijd en immer de snelheid onder controle houden.
- Langzaam rijden op vochtige, glibberige of onregelmatige grond.
- Geleidelijk remmen zonder schokken.
- De rijrichtingschakelaar van de heftruck soepel bedienen en alleen gebruiken als de heftruck stilstaat.
- Tijdens het rijden de voet niet op de rempedaal houden.
- Altijd in gedachten houden dat de hydrostatische stuurbekrachtiging heel gevoelig is, het stuur dan ook voorzichtig en zonder schokken draaien.
- De verbrandingsmotor nooit laten draaien als de bestuurder niet aanwezig is in de cabine.
- De bestuurderscabine niet verlaten met een opgetilde lading.
- Altijd in de rijrichting kijken en ervoor zorgen dat de zichtbaarheid op het traject altijd optimaal is.



- Vaak in de achteruitkijkspiegels kijken.
- Om obstakels heen rijden.
- Niet rijden langs de rand van een greppel of een steile helling.
- Het gelijktijdige gebruik van twee heftrucks om zware of grote vrachten te hanteren is gevaarlijk, hiervoor moeten bijzondere voorzorgsmaatregelen getroffen worden. Dit is alleen in uitzonderlijke gevallen toegestaan en na alle risico's naar behoren ingeschat te hebben.
- De sleutelcontactsluiter is ook een noodstop in geval van storingen in de werking op heftrucks die niet van een vuistnoodstop zijn voorzien.

#### INSTRUCTIES

- Altijd rijden met de heftruck met de vork of het toebehoren in de vervoersstand, dat wil zeggen op 300 mm van de grond en met de schortplaat schuin naar achteren gezet.
- Wat betreft heftrucks met versnellingsbox, de aanbevolen versnelling instellen (zie: 2 - BESCHRIJVING: CONTROLE- EN BEDIENINGSORGANEN).
- De parkeerrem loszetten.
- De hendel van de rijrichtingschakelaar in de gewenste rijrichting zetten en voorzichtig gas geven om de heftruck te verplaatsen.

#### **G - STOPPEN VAN DE HEFTRUCK**

##### VEILIGHEIDSVORSCHRIFTEN

- Nooit de contactsleutel op de heftruck achterlaten als de bediener niet aanwezig is.
- Als de heftruck stilstaat of als de bediener de bestuurderscabine moet verlaten (zelfs maar voor even), moet men de vork of het toebehoren op de grond zetten, de parkeerrem aantrekken en de rijrichtingschakelaar in de vrije stand zetten.
- Controleren of de heftruck niet staat op een plaats waar hij het verkeer zou kunnen hinderen en of hij niet staat op minder dan één meter van de rails van een spoor.
- Bij langdurig parkeren op de werkplaats, de heftruck beschermen tegen slechte weersomstandigheden en met name in geval van vorst (het peil van het anti-vries middel controleren), alle deuren en overige toegangen (portieren, ruiten, kappen enz...) tot de heftruck vergrendelen.

#### INSTRUCTIES

- De heftruck parkeren op een vlak stuk grond of op een helling van minder dan 15 %.
- De hendel van de rijrichtingschakelaar in de vrije stand zetten.
- De parkeerrem aantrekken.
- Wat betreft heftrucks met versnellingsbox, de versnellingshendel in de vrije stand zetten.
- De vork of het toebehoren plat op de grond zetten.
- Indien men een toebehoren met grijper of tang gebruikt of een bak met hydraulische opening, dit toebehoren helemaal dicht zetten.
- Alvorens de heftruck te stoppen na intensieve werkzaamheden, de verbrandingsmotor enkele ogenblikken lang stationair laten draaien zodat de koelvloeistof en de olie de temperatuur van de verbrandingsmotor en de overbrenging iets kunnen laten dalen. Deze voorzorgsmaatregel niet vergeten uit te voeren bij regelmatige stilstanden of als de motor warm afslaat, zoniet zal de temperatuur van bepaalde onderdelen aanzienlijk kunnen oplopen doordat het koelsysteem niet meer werkt. Zij zouden hierdoor beschadigd kunnen raken.
- De verbrandingsmotor tot stilstand brengen met behulp van de contactsleutel.
- De contactsleutel uit het contact halen.
- De heftruck helemaal afsluiten (portieren, ruiten, kappen..).
- Wat betreft heftrucks met gas carburatie, sluit de LPG-tank. Wanneer de vorkheftruck gedurende langere tijd niet gebruikt hoeft te worden, moet u de motor vanzelf laten afslaan door de LPG-tank dicht te doen alvorens het contact te verbreken zodat alle brandstof in de toevoerleiding verwijderd wordt.



## H - RIJDEN MET DE HEFTRUCK OP DE OPENBARE WEG

### VEILIGHEIDSVOORSCHRIFTEN

- De bestuurder die op de openbare weg rijdt, moet de voorschriften van de van kracht zijnde wetgeving in acht nemen.
- De heftruck moet voldoen aan de bepalingen van de van kracht zijnde wetgeving op het vlak van het verkeer. Optionele uitrustingen zijn beschikbaar, raadpleeg uw dealer.

### INSTRUCTIES

- Nagaan of het zwaailicht op zijn plaats is aangebracht en zijn werking controleren.
- De goede werking van de verlichting, knipperlichten en ruitenwissers controleren en kijken of zij schoon zijn.
- De lichten van de heftruck uitzetten indien de heftruck hiervan is voorzien.
- Het toebehoren op ongeveer 300 mm van de grond zetten.

**⚠️ *Nooit in de vrije stand rijden (rijrichtingschakelaar of versnellingspook in zijn vrij of de knop van het uitschakelen van de overbrenging ingedrukt) zodat de motorrem in werking kan treden op de heftruck. Indien men deze instructie niet in acht neemt, kan men de controle over de heftruck verliezen (besturing, remmen) en dit zou aanzienlijke mechanische schade met zich mee kunnen brengen.***

### RIJDEN MET DE HEFTRUCK MET HET TOEBEHOREN AAN DE VOORZIJDE

- U moet de in uw land van kracht zijnde wetgeving op het vlak van het rijden over de openbare weg met een toebehoren aan de voorzijde van de heftruck in acht nemen.
- Indien de wetgeving in uw land het toestaat te rijden met een toebehoren aan de voorzijde moet u op zijn minst:
  - Alle scherpe en/of gevaarlijke randen van het toebehoren beschermen en signaleren (zie: 4 - OPTIONELE TOEBEHOREN VOOR DEZE REEKS: BESCHERMING VAN DE TOEBEHOREN).
  - Het toebehoren moet onbelast zijn.
  - Controleren of het toebehoren niet het verlichtingsbereik van de voorlichten aan het oog onttrekt.
  - Controleren of de in uw land van kracht zijnde wetgeving geen andere verplichtingen oplegt.

### RIJDEN MET DE HEFTRUCK MET EEN AANHANGER

- Wat betreft het gebruik van een aanhanger, moet u de in uw land van kracht zijnde wetgeving in acht nemen (maximale rijsnelheid, remmen, maximaal gewicht van de aanhanger enz...).
- Niet vergeten de elektrische uitrusting van de aanhanger aan te sluiten op die van de heftruck.
- De reminrichting van de aanhanger moet voldoen aan de van kracht zijnde wetgeving.
- In het geval u een aanhanger trekt met remschakeling, moet de heftruck die de aanhanger trekt voorzien zijn van een reminrichting voor de aanhanger. In dit geval niet vergeten de rem uitrusting van de aanhanger aan te sluiten op die van de heftruck.
- De verticale kracht op de trekhaak mag niet hoger zijn dan het maximum dat door de constructeur is aangegeven (zie de plaat van de constructeur op de heftruck).
- Het toegestane totale rijdende gewicht mag niet hoger zijn dan het maximale gewicht dat door de constructeur is aangegeven (zie de plaat van de constructeur op de heftruck).

### ZONODIG CONTACT OPNEMEN MET UW DEALER.



## **INSTRUCTIES MET BETREKKING TOT HET HANTEREN VAN EEN LADING**

### **A - KEUZE VAN HET TOEBEHOREN**

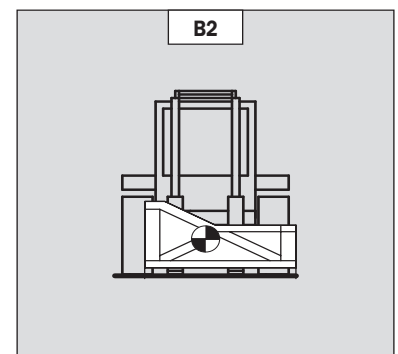
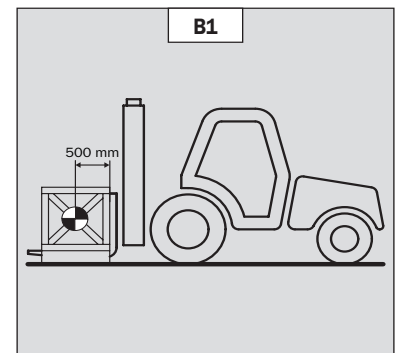
- Alleen de door MANITOU goedgekeurde toebehoren kunnen gebruikt worden op de heftrucks.
- Controleren of het toebehoren geschikt is voor de te verrichten werkzaamheden (zie: 4 - OPTIONELE TOEBEHOREN VOOR DEZE REEKS).
- Controleren of het toebehoren naar behoren is geïnstalleerd en vergrendeld op de schortplaat van de heftruck.
- Controleren of de toebehoren van de heftruck naar behoren werken.
- De grenswaarden mbt de belasting van de heftruck met het gebruikte toebehoren in acht nemen.
- De nominale capaciteit van het toebehoren niet overschrijden.
- Nooit een lading in stroppen opheffen zonder het hiervoor benodigde toebehoren. Optionele uitrustingen zijn beschikbaar, contact opnemen met uw dealer.

### **B - GEWICHT VAN DE LADING EN ZWAARTEPUNT**

- Alvorens een lading op te tillen, kennis nemen van zijn gewicht en zwaartepunt.
- De grenswaarden mbt de belasting van de heftruck gelden voor een lading waarvan de overlangse stand van het zwaartepunt zich op 500 of 600 mm van de hiel van de vork bevindt (naar gelang model heftruck) (fig. B1). Raadpleeg uw dealer wat betreft hogere zwaartepunten.
- Bij onregelmatige ladingen het zwaartepunt bepalen in de overdwarse richting alvorens de lading te hanteren (fig. B2) en hem plaatsen in de overlangse as van de heftruck.

**!** *Het is verboden een lading te hanteren die de effectieve capaciteit vermeld in de grenswaarden van de heftruck te boven gaat.*

**!** *Wat betreft ladingen met een verplaatsbaar zwaartepunt (vloeistof bijvoorbeeld), moet men rekening houden met de variaties van het zwaartepunt om de te hanteren lading te bepalen en nog voorzichtiger te werk gaan om deze variaties zoveel mogelijk te beperken.*



### C - OVERDWARSE STABILITEIT VAN DE HEFTRUCK

De overdwarse stabiliteit is de overdwarse helling van het chassis ten opzichte van een horizontaal vlak.

Als men de lading optilt heeft dit invloed op de overdwarse stabiliteit van de heftruck. De overdwarse stabiliteit moet verzekerd zijn met de mast in de lage stand zoals volgt:

- De heftruck zodanig plaatsen dat het belletje in de waterpas zich tussen de twee streepjes bevindt (zie: 2 - BESCHRIJVING: CONTROLE- EN BEDIENINGSORGANEN).

### D - OPPAKKEN VAN EEN LADING OP DE GROND

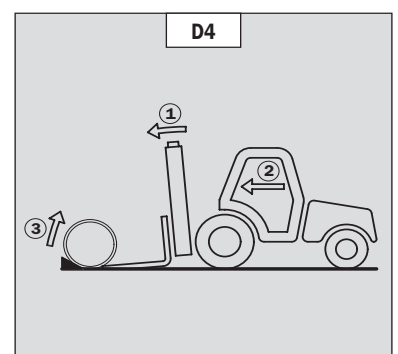
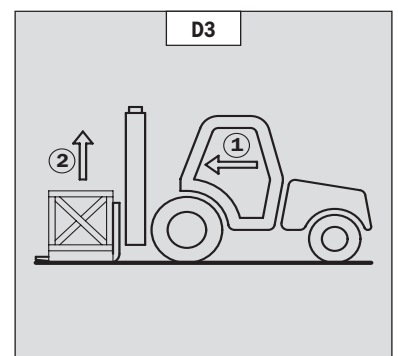
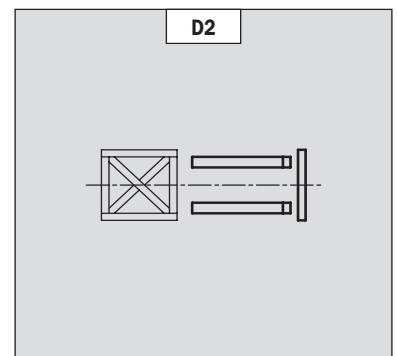
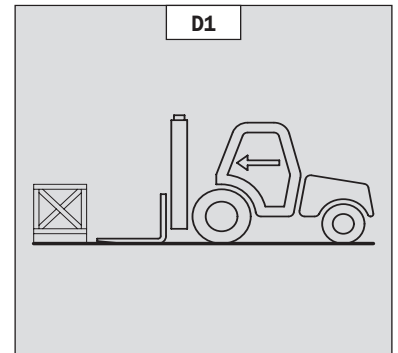
- Met de heftruck loodrecht naar de lading toe rijden, en de vork horizontaal (fig. D1).
- De vork in de juiste spreidstand zetten en centreren ten opzichte van de lading met het oog op de stabiliteit (fig. D2) (optionele uitrustingen zijn beschikbaar, raadpleeg uw dealer).
- Nooit een lading oppakken met één enkele vork.

**!** *Wees voorzichtig, de ledematen zouden klem kunnen komen te zitten of verpletterd kunnen worden tijdens het handmatig instellen van de vork.*

- Voorzichtig vooruit rijden met de heftruck (1) en de vork vlak voor de lading neerzetten (fig. D3). Zonodig de mast (2) iets optillen als men de lading beetpakt.
- De lading in de vervoersstand zetten.
- De lading naar achteren hellen met het oog op de stabiliteit (verliezen van de lading bij het remmen of op helling).

#### LADING ZONDER PALLET

- De schortplaat (1) schuin naar voren toe zetten en voorzichtig naar voren gaan met de heftruck (2) totdat de vork onder de lading kan worden geschoven (fig. D4) (zonodig de lading stutten).
- De heftruck (2) verder naar voren laten gaan terwijl men de schortplaat nu schuin naar achteren toe zet (3) (fig. D4) om de lading op de vork te kunnen plaatsen. De overlangse en overdwarse stabiliteit van de lading controleren.



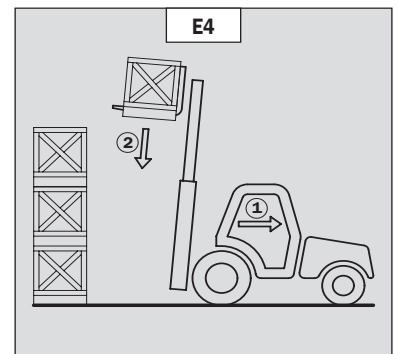
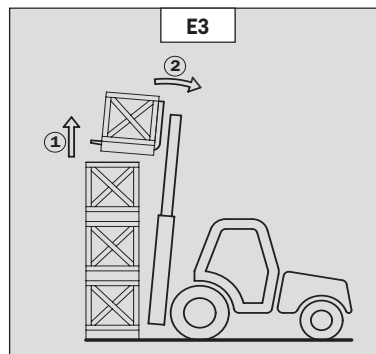
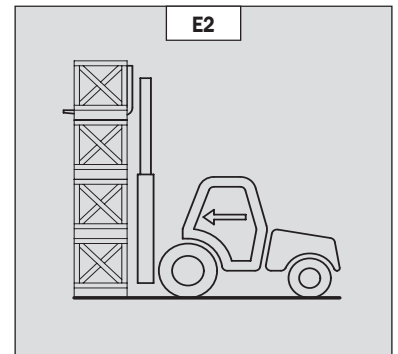
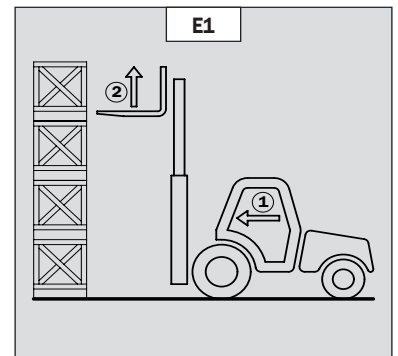
## E - OPPAKKEN EN NEERZETTEN VAN EEN HOGE LADING OP BANDEN

**!** *U mag nooit en te nimmer de mast opheffen als de overdwarse stabiliteit van de heftruck niet verzekerd is (zie: INSTRUCTIES MET BETREKKING TOT HET HANTEREN VAN EEN LADING: C - OVERDWARSE STABILITEIT VAN DE HEFTRUCK).*

HERHALING: Controleren of de hierna volgende handelingen kunnen worden uitgevoerd met een goed zicht (zie: INSTRUCTIES MET BETREKKING TOT HET RIJDEN ONBELAST EN MET EEN LADING: D - ZICHTBAARHEID).

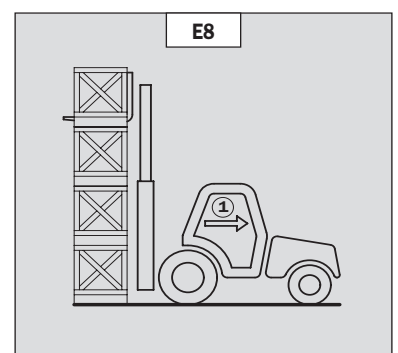
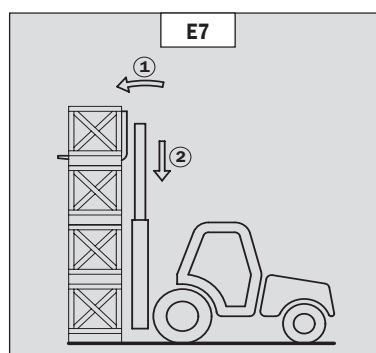
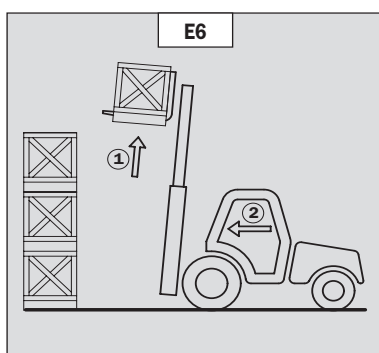
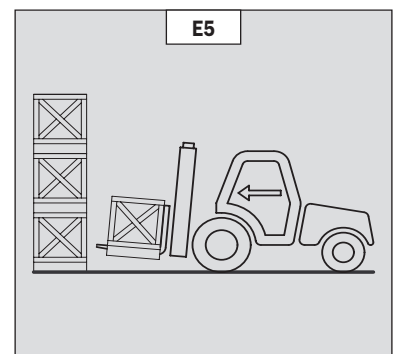
### OPPAKKEN VAN EEN HOGE LADING OP BANDEN

- Controleren of de vork zonder problemen onder de lading gestoken kan worden.
- De heftruck met de verticale mast (1) in de buurt brengen en de vorken ter hoogte van de lading (2) optillen (fig. E1).
- Al zacht en voorzichtig manoeuvrerend de vorken voor de lading tot de aanslag brengen (fig. E2). De parkeerrem aantrekken en de rijrichtingschakelaar in de vrije stand zetten.
- De lading iets optillen (1) en de schortplaat (2) schuin naar achteren zetten om de lading te stabiliseren (fig. E3).
- De lading voldoende naar achteren laten hellen zodat hij goed stabiel is.
- De heftruck (1) al zacht en voorzichtig manoeuvrerend naar achteren rijden om de lading los te halen. De mast (2) naar beneden doen om de lading in transportstand te brengen (fig. E4).



### NEERZETTEN VAN EEN HOGE LADING OP BANDEN

- De lading in de vervoersstand tot voor de stapel brengen (fig. E5).
- De mast (1) optigen totdat de lading hoger is dan de stapel en de heftruck (2) al zacht en voorzichtig manoeuvrerend naar voren rijden (fig. E6) totdat de lading zich boven de stapel bevindt. De parkeerrem aantrekken en de rijrichtingschakelaar in de vrije stand zetten.
- De lading horizontaal zetten door de mast schuin naar voren te zetten (1) en hem op de stapel zetten (2), hierbij controleren of de lading naar behoren gepositioneerd is (fig. E7).
- De heftruck (1) al zacht en voorzichtig manoeuvrerend naar achteren rijden om de vorken los te halen (fig. E8). Vervolgens de vorken in transportstand brengen.





## ONDERHOUDSINSTRUCTIES VAN DE HEFTRUCK

### ALGEMENE INSTRUCTIES

- Controleren of de ruimte naar behoren geventileerd is alvorens de heftruck op te starten.
- Kleding dragen die geschikt is voor de onderhoudswerkzaamheden aan de heftruck, geen sieraden en loszittende kleren dragen, het haar zonnig vastbinden en beschermen.
- De verbrandingsmotor stoppen voor iedere ingreep op de heftruck en de contactsleutel verwijderen.
- De handleiding aandachtig lezen.
- De nodige reparaties, zelfs van ondergeschikt belang, altijd onmiddellijk uitvoeren.
- Alle eventuele lekkages, zelfs de kleine, onmiddellijk verhelpen.
- Ervoor zorgen dat de verbruiksstoffen en de versleten onderdelen in alle veiligheid en op ecologische wijze afgevoerd worden.
- Wees voorzichtig voor brandwonden en projectiewonden (uitlaat, radiator, verbrandingsmotor enz...).

### ONDERHOUD

- Het periodieke onderhoud uitvoeren (zie: 3 - ONDERHOUD) met het oog op de goede werking van de heftruck. Als het periodieke onderhoud niet naar behoren wordt uitgevoerd, kan er geen beroep worden gedaan op de contractuele garantie.

#### ONDERHOUDSBOEKJE

- De onderhoudswerkzaamheden uitgevoerd overeenkomstig de aanbevelingen in het deel: 3 - ONDERHOUD en de andere inspectie-, onderhouds-, reparatie- of aanpassingswerkzaamheden uitgevoerd aan de heftruck of toebehoren ervan moeten worden genoteerd in een onderhoudsboekje. Voor elke handeling worden de datum van de werkzaamheden, de namen van de personen of bedrijven die ze hebben uitgevoerd, de aard van de handeling en, indien van toepassing, de regelmaat ervan aangegeven. Indien onderdelen van de heftruck worden vervangen, worden de referenties van deze onderdelen aangegeven.

### PEIL VAN DE SMEERMIDDELEN EN DE BRANDSTOF

- De aanbevolen smeermiddelen gebruiken (nooit en te nimmer gebruikte smeermiddelen gebruiken).
- De brandstoftank niet vullen als de verbrandingsmotor draait.
- De tank alleen helemaal voltanken met brandstof op de hiervoor voorziene speciale plaatsen.
- De brandstoftank niet tot aan het maximale peil vullen.
- Niet roken of in de buurt van de heftruck komen met een vlam als de brandstoftank open is of gevuld wordt.

### HYDRAULIEK

- Het is verboden ingrepen op het hydraulische circuit van de hantering van de lading uit te voeren met uitzondering van de handelingen beschreven het deel 3 - ONDERHOUD.
- Niet proberen de koppel- en aansluitstukken, de slangen of een hydraulisch onderdeel los te draaien als het systeem onder druk staat.

**!** **STABILISEERKLEP:** Het wijzigen van de afstelling en het demonteren van de stabiliseerkleppen of de veiligheidskleppen die mogelijk op de vijzels van de heftruck zijn aangebracht is gevaarlijk. Deze handelingen mogen uitsluitend en alleen verricht worden door erkend personeel (raadpleeg uw dealer).

**!** De HYDRAULISCHE ACCU'S die mogelijk op uw heftruck aanwezig zijn, zijn apparaten die onder druk staan, het is gevaarlijk deze apparaten en hun leidingen te demonteren. Deze handeling mag alleen door erkend personeel worden uitgevoerd (raadpleeg uw dealer).

### ELEKTRICITEIT

- Het relais van de opstarten niet kortsluiten om de verbrandingsmotor te starten: Als de rijrichtingschakelaar niet in zijn vrij staat en de parkeerrem niet is aangetrokken kan de heftruck zomaar in beweging komen.
- Geen metalen onderdelen op de accu leggen.
- De accu uit- en losschakelen voordat men gaat werken op het elektrische circuit.



## **SOLDERINGEN**

---

- De accu losschakelen alvorens soldeerwerkzaamheden uit te voeren op de heftruck.
- Als men een elektrische soldering op de heftruck uit wil voeren, moet men de tang van de negatieve kabel van het lasapparaat rechtstreeks op het te lassen werkstuk leggen om te voorkomen dat de uiterst sterke stroom door de alternator gevoerd kan worden.
- Nooit las- of overige werkzaamheden die warmte ontwikkelen uitvoeren op een geassembleerde luchtband, warmte doet de druk oplopen en hierdoor zou de band kunnen ontploffen.
- Als de heftruck voorzien is van een elektronische bedieningsunit, moet men deze unit uitschakelen voordat men met de laswerkzaamheden begint, zoniet zou men onherstelbare schade kunnen berokkenen aan de elektronische componenten.

## **WASSEN VAN DE HEFTRUCK**

---

- De heftruck in zijn geheel en op zijn minst de betreffende plek schoonmaken voor iedere ingreep.
- Niet vergeten alle portieren en overige toegangen (portieren, ruiten, kappen..) van de heftruck te sluiten en te vergrendelen.
- Tijdens het wassen, de beweeglijke verbindingen, de elektrische componenten en aansluitingen vermijden.
- Zonodig de heftruck beschermen zodat er geen water, damp of reinigingsproducten kunnen doordringen tot componenten die hierdoor beschadigd zouden kunnen raken, met name de elektrische componenten en aansluitingen en de inspuitspomp.
- Ervoor zorgen dat er geen sporen van brandstof, olie of vet op de heftruck achterblijven.

**RAADPLEEG UW DEALER WAT BETREFT ALLE INGEPEN DIE NIET IN HET KADER VAN HET REGELMATIGE ONDERHOUD VALLEN.**



## DE HEFTRUCK WORDT LANGE TIJD NIET GEBRUIKT

### INLEIDING

De hieronder gegeven aanbevelingen hebben ten doel beschadiging van de heftruck te voorkomen als hij lange tijd niet wordt gebruikt.

Wij raden u aan voor deze handelingen het beschermingsproduct van MANITOU te gebruiken, de referentie is 603726.

De gebruiksaanwijzing van het product staat op de verpakking vermeld.

**!** *De procedures die nodig zijn om de heftruck voor te bereiden voor een lange stilstand en daarna om hem opnieuw in gebruik te nemen moeten door uw dealer worden uitgevoerd.*

### VOORBEREIDING VAN DE HEFTRUCK

- De heftruck in zijn geheel grondig schoonmaken.
- Alle eventuele lekkages van brandstof, olie, water of lucht controleren en repareren.
- Versleten of beschadigde onderdelen vervangen.
- De geverfde delen van de heftruck met helder koud water wassen en afdrogen.
- Daar waar nodig de verf bijwerken.
- De heftruck stoppen (zie: INSTRUCTIES MET BETREKKING TOT HET RIJDEN ONBELAST EN MET EEN LADING).
- Controleren of de stangen van de vijzels van de mast allemaal ingetrokken zijn.
- De druk uit de hydraulische circuits laten ontsnappen.

### BESCHERMING VAN DE VERBRANDINGSMOTOR

- De tank volgieten met brandstof (zie: 3 - ONDERHOUD: A - DAGELIJKS OF OM DE 10 WERKUREN).
  - De koelvloeistof aftappen en vervangen (zie: 3 - ONDERHOUD: F - OM DE 2000 WERKUREN).
  - De verbrandingsmotor enkele minuten stationair laten draaien en uitzetten.
  - De olie en de oliefilter van de verbrandingsmotor vervangen (zie: 3 - ONDERHOUD: D - OM DE 500 WERKUREN).
  - Het beschermingsmiddel aan de motorolie toevoegen.
  - De verbrandingsmotor even laten draaien zodat de olie en de koelvloeistof door de leidingen kunnen lopen.
  - De accu uitschakelen en verwijderen en opslaan op een veilige plaats beschermt tegen koude na hem helemaal te hebben opgeladen.
  - De inspuisers verwijderen en het beschermingsproduct één of twee seconden in iedere cilinder spuiten met de zuiger in de lage vrije stand.
  - De krukas langzaam één slag draaien en de inspuisers naar boven brengen (zie de HANDLEIDING REPARATIES van de verbrandingsmotor).
  - De toevoer rubberslang ten hoogte van de collector of de turbocompressor demonteren en het beschermingsproduct in de collector of de turbocompressor spuiten.
  - De opening van de toevoercollector of turbocompressor afsluiten met hermetisch tape.
  - De uitlaatslang verwijderen en het beschermingsproduct spuiten in de uitlaatcollector of in de turbocompressor.
  - De uitlaatslang opnieuw monteren en de afvoer van de uitlaat afsluiten met hermetisch tape.
- OPMERKING: De verstuiwingsduur staat vermeld op de verpakking van het product, voor turbo motoren moet de verstuiwingsduur met 50 % opgevoerd worden.
- De vuldop openen, het beschermingsproduct om de as van de tuimelaars spuiten en de vuldop weer op zijn plaats aanbrengen.
  - De dop van de brandstoftank afsluiten met hermetisch tape.
  - De drijfriemen demonteren en ze opslaan op een veilige plaats.
  - De spoel van de motorstilstand op de inspuispomp losschakelen en de aansluiting zorgvuldig isoleren.

### BESCHERMING VAN DE HEFTRUCK

- De heftruck op verticale stutten plaatsen zodat de banden niet in contact met de vloer zijn en de parkeerrem loszetten.
  - De stangen van de vijzels die niet zijn ingetrokken tegen corrosie beschermen.
  - De banden omwikkelen.
- OPMERKING: In het geval de heftruck buiten wordt opgeslagen, moet men hem afdekken met een hermetisch dekzeil.



## **DE HEFTRUCK WORDT OPNIEUW IN GEBRUIK GENOMEN**

---

- De hermetische tape van alle openingen verwijderen.
- De toevoer rubberslang opnieuw monteren.
- De accu opnieuw monteren en aansluiten.
- De beschermingen van de stangen van de vijzels verwijderen.
- Het dagelijkse onderhoud uitvoeren (zie: 3 - ONDERHOUD: A - DAGELIJKS OF OM DE 10 WERKUREN).
- De parkeerrem aantrekken en de verticale stutten verwijderen.
- De brandstof aftappen en vervangen, de brandstoffilter vervangen (zie: 3 - ONDERHOUD: D - OM DE 500 WERKUREN).
- De drijfriemen opnieuw monteren en de spanning instellen (zie: 3 - ONDERHOUD: C - OM DE 250 WERKUREN).
- De verbrandingsmotor laten draaien met behulp van de aanzetter zodat de druk van de motorolie kan worden opgebouwd.
- De spoel van de motorstilstand opnieuw monteren.
- De heftruck in zijn geheel smeren (zie: 3 - ONDERHOUD: ONDERHOUDSTABEL).



**Controleren of de ruimte naar behoren geventileerd is alvorens de heftruck op te starten.**

- De heftruck opstarten met inachtneming van de instructies en veiligheidsvoorschriften (zie: INSTRUCTIES MET BETREKKING TOT HET RIJDEN ONBELAST EN MET EEN LADING).
- Alle hydraulische bewegingen met de mast uitvoeren, hierbij de nadruk leggen op de eindschakelaars van de vijzels.







## ***2 - BESCHRIJVING***





## INHOUDSOPGAVE

<b>EG-VERKLARING VAN OVEREENSTEMMING</b>				<b>2-4</b>
<b>IDENTIFICATIE VAN DE HEFTRUCK</b>				<b>2-6</b>
<b>SPECIFICATIES</b>	<b>MSI 20 T Série 2-E3</b>	<b>MSI 20 T BUGGIE Série 2-E3</b>		<b>2-8</b>
<b>SPECIFICATIES</b>	<b>MSI 25 T Série 2-E3</b>	<b>MSI 25 T BUGGIE Série 2-E3</b>		<b>2-10</b>
<b>SPECIFICATIES</b>	<b>MSI 30 T Série 2-E3</b>	<b>MSI 30 T BUGGIE Série 2-E3</b>		<b>2-12</b>
<b>SPECIFICATIES</b>	<b>MSI 35 T Série 2-E3</b>	<b>MSI 35 T BUGGIE Série 2-E3</b>		<b>2-14</b>
<b>SPECIFICATIES</b>	<b>MH 20-4 T BUGGIE Série 2-E3</b>			<b>2-16</b>
<b>SPECIFICATIES</b>	<b>MH 25-4 T BUGGIE Série 2-E3</b>			<b>2-18</b>
<b>SPECIFICATIES VAN DE MASTEN MET ROLLEN</b>	<b>MSI 20 T Série 2-E3</b> <b>MSI 25 T Série 2-E3</b>	<b>MSI 20 T BUGGIE Série 2-E3</b> <b>MSI 25 T BUGGIE Série 2-E3</b>		<b>2-20</b>
<b>SPECIFICATIES VAN DE MASTEN MET ROLLEN</b>	<b>MSI 30 T Série 2-E3</b> <b>MSI 35 T Série 2-E3</b>	<b>MSI 30 T BUGGIE Série 2-E3</b> <b>MSI 35 T BUGGIE Série 2-E3</b>		<b>2-21</b>
<b>SPECIFICATIES VAN DE MASTEN MET ROLLEN</b>	<b>MH 20-4 T BUGGIE Série 2-E3</b>	<b>MH 25-4 T BUGGIE Série 2-E3</b>		<b>2-22</b>
<b>BANDEN VOOR EN ACHTER</b>				<b>2-24</b>
<b>AFMETINGEN EN LASTPLAAT</b>	<b>MSI 20 T Série 2-E3</b>	<b>MSI 20 T BUGGIE Série 2-E3</b>		<b>2-28</b>
<b>AFMETINGEN EN LASTPLAAT</b>	<b>MSI 25 T Série 2-E3</b>	<b>MSI 25 T BUGGIE Série 2-E3</b>		<b>2-29</b>
<b>AFMETINGEN EN LASTPLAAT</b>	<b>MSI 30 T Série 2-E3</b>	<b>MSI 30 T BUGGIE Série 2-E3</b>		<b>2-30</b>
<b>AFMETINGEN EN LASTPLAAT</b>	<b>MSI 35 T Série 2-E3</b>	<b>MSI 35 T BUGGIE Série 2-E3</b>		<b>2-31</b>
<b>AFMETINGEN EN LASTPLAAT</b>	<b>MH 20-4 T BUGGIE Série 2-E3</b>			<b>2-32</b>
<b>AFMETINGEN EN LASTPLAAT</b>	<b>MH 25-4 T BUGGIE Série 2-E3</b>			<b>2-33</b>
<b>CONTROLE- EN BEDIENINGSORGANEN</b>				<b>2-34</b>
<b>TREKSTANG EN TREKHAAK</b>				<b>2-44</b>
<b>BESCHRIJVING EN GEBRUIK VAN DE ELEKTRISCHE EN HYDRAULISCHE OPTIES</b>				<b>2-46</b>

## EG-VERKLARING VAN OVEREENSTEMMING

### 1) **DÉCLARATION «CE» DE CONFORMITÉ (originale)** **« EC » DECLARATION OF CONFORMITY (original)**

2) La société, *The company* : **MANITOU BF**

3) Adresse, *Address* : **430, rue de l'Aubinière - BP 10249 - 44158 - ANCENIS CEDEX - FRANCE**

4) Dossier technique, *Technical file* : **MANITOU BF - 430, rue de l'Aubinière  
BP 10249 - 44158 - ANCENIS CEDEX - FRANCE**

5) Constructeur de la machine décrite ci-après, *Manufacturer of the machine described below* :

<b>MSI 20 T Série 2-E3</b>	<b>MSI 20 T BUGGIE Série 2-E3</b>
<b>MSI 25 T Série 2-E3</b>	<b>MSI 25 T BUGGIE Série 2-E3</b>
<b>MSI 30 T Série 2-E3</b>	<b>MSI 30 T BUGGIE Série 2-E3</b>
<b>MSI 35 T Série 2-E3</b>	<b>MSI 35 T BUGGIE Série 2-E3</b>

**MH 20-4 T BUGGIE Série 2-E3**  
**MH 25-4 T BUGGIE Série 2-E3**

6) Déclare que cette machine, *Declares that this machine* :

7) Est conforme aux directives suivantes et à leurs transpositions en droit national,  
*Complies with the following directives and their transpositions into national law* :

**2006/42/CE**

8) Pour les machines annexe IV , *For annex IV machines* :

9) Numéro d'attestation, *Certificate number* :

10) Organisme notifié, *Notified body* :

15) Normes harmonisées utilisées, *Harmonised standards used* :

16) Normes ou dispositions techniques utilisées, *Standards or technical provisions used* :

17) Fait à, *Done at* : **Ancenis**

18) Date, *Date* : **29/12/2009**

19) Nom du signataire, *Name of signatory* : **Christian CALECA**

20) Fonction, *Function* : **Directeur Général Adjoint**

21) Signature, *Signature* :



**bg :** 1) удостоверение за « CE » съответствие (оригинална), 2) Фирмата, 3) Адрес, 4) Техническо досие, 5) Фабрикант на описаната по-долу машина, 6) Обявява, че тази машина, 7) Отговаря на следните директиви и на тяхното съответствие национално право, 8) За машините към допълнение IV, 9) Номер на удостоверението, 10) Наименована фирма, 15) хармонизирани стандарти използвани, 16) стандарти или технически правила, използвани, 17) Изработено в, 18) Дата, 19) Име на разписалия се, 20) Функция.

**cs :** 1) ES prohlášení o shodě (původní), 2) Název společnosti, 3) Adresa, 4) Technická dokumentace, 5) Výrobce níže uvedeného stroje, 6) Prohlašuje, že tento stroj, 7) Je v souladu s následujícími směrnici a s směrnici transponovanými do vnitrostátního práva, 8) Pro stroje v příloze IV, 9) Číslo certifikátu, 10) Notifikační orgán, 15) harmonizované normy použity, 16) Norem a technických pravidel používaných, 17) Místo vydání, 18) Datum vydání, 19) Jméno podepsaného, 20) Funkce, 21) Podpis.

**da :** 1) EF Overensstemmelseserklæring (original), 2) Firmaet, 3) Adresse, 4) tekniske dossier, 5) Konstruktor af nedenfor beskrevne maskine, 6) Erklærer, at denne maskine, 7) Overholder nedennævnte direktiver og disses gennemførelse til national ret, 8) For maskiner under bilag IV, 9) Certifikat nummer, 10) Bemyndigede organ, 15) harmoniserede standarder, der anvendes, 16) standarder eller tekniske regler, 17) Udfærdiget i, 18) Dato, 19) Underskrivers navn, 20) Funktion, 21) Underskrift.

**de :** 1) EG-Konformitätserklärung (original), 2) Die Firma, 3) Adresse, 4) Technischen Unterlagen, 5) Hersteller der nachfolgend beschriebenen Maschine, 6) Erklärt, dass diese Maschine, 7) den folgenden Richtlinien und deren Umsetzung in die nationale Gesetzgebung entspricht, 8) Für die Maschinen laut Anhang IV, 9) Bescheinigungsnummer, 10) Benannte Stelle, 15) angewandten harmonisierten Normen, 16) angewandten sonstigen technischen Normen und Spezifikationen, 17) Ausgestellt in, 18) Datum, 19) Name des Unterzeichners, 20) Funktion, 21) Unterschrift.

**el :** 1) Δήλωση συμμόρφωσης CE (πρωτότυπο), 2) Η εταιρεία, 3) Διεύθυνση, 4) τεχνικό φάκελο, 5) Κατασκευάστρια του εξής περιγραφόμενου μηχανήματος, 6) Δηλώνει ότι αυτό το μηχάνημα, 7) Είναι σύμφωνο με τις εξής οδηγίες και τις προσαρμογές τους στο εθνικό δίκαιο, 8) Για τα μηχανήματα παραρτήματος IV, 9) Αριθμός δήλωσης, 10) Κοινοποιημένος φορέας, 15) εφαρμόσιμα πρότυπα που χρησιμοποιούνται, 16) Πρότυπα ή τεχνικούς κανόνες που χρησιμοποιούνται, 16) Είναι σύμφωνο με τα εξής πρότυπα και τεχνικές διατάξεις, 17) Εν, 18) Ημερομηνία, 19) Όνομα του υπογράφοντος, 20) Θέση, 21) Υπογραφή.

**es :** 1) Declaración DE de conformidad (original), 2) La sociedad, 3) Dirección, 4) expediente técnico, 5) Constructor de la máquina descrita a continuación, 6) Declara que esta máquina, 7) Está conforme a las siguientes directivas y a sus transposiciones en derecho nacional, 8) Para las máquinas anexo IV, 9) Número de certificación, 10) Organismo notificado, 15) normas armonizadas utilizadas, 16) Otras normas o especificaciones técnicas utilizadas, 17) Hecho en, 18) Fecha, 19) Nombre del signatario, 20) Función, 21) Firma.

**et :** 1) EÜ vastavusdeklaratsioon (algupärane), 2) Äriühing, 3) Aadress, 4) Tehniline dokumentatsioon, 5) Seadme tootja, 6) Kinnitab, et see toode, 7) On vastavuses järgmistele direktiivide ja nende riigisisese õiguse ülevõtmiseks vastuvõetud õigusaktidega, 8) IV lisas loetletud seadmete puhul, 9) Tunnistuse number, 10) Sertifitseerimisasutus, 15) kasutatud ühtlustatud standardite, 16) Muud standardites või spetsifikatsioonides kasutatakse, 17) Väljaandmise koht, 18) Väljaandmise aeg, 19) Allkirjastaja nimi, 20) Amet, 21) Allkiri.

**fi :** 1) EY-vaatimustenmukaisuusvakuutus (alkuperäiset), 2) Yritys, 3) Osoite, 4) teknisen eritelmän, 5) Jäljessä kuvattu koneen valmistaja, 6) Vakuuttaa, että tämä kone, 7) Täyttää seuraavien direktiivien sekä niitä vastaavien kansallisten säännösten vaatimukset, 8) Liitteen IV koneiden osalta, 9) Todistuksen numero, 10) Ilmoitettu laitos, 15) yhdenmukaistettuja standardeja käytettäin, 16) muita standardeja tai eritelmiä, 17) Paikka, 18) Aika, 19) Allekirjoittajan nimi, 20) Toimi, 21) Allekirjoitus.

**ga :** 1) « EC » dearbháil comhréireachta (bunaidh), 2) An comhlacht, 3) Seoladh, 4) comhad teicniúil, 5) Déantóir an innill a thuairiscítear thíos, 6) Dearbhaíonn sé go bhfuil an t-inneall, 7) Go gcoilíonn sé le na teoracha seo a leanas agus a trasuimh isteach i ndlí náisiúnta, 8) Le haghaidh innill an agusáin IV, 9) Uimhir teastais, 10) Comhlacht a chuireadh i bhfios, 15) caighdeáin comhchuíbhithe a úsáidtear, 16) caighdeáin eile nó sonraíochtaí teicniúla a úsáidtear, 17) Déanta ag, 18) Dáta, 19) Ainm an tsinitheora, 20) Feidhm, 21) Síniú.

**hu :** 1) CE megfelelőselégi nyilatkozat (eredeti), 2) A vállalat, 3) Cím, 4) műszaki dokumentáció, 5) Az alábbi gép gyártója, 6) Kijelenti, hogy a gép, 7) Megfelel az alábbi irányelveknek valamint azok honosított előírásainak, 8) A IV. melléklet gépeihez, 9) Bizonylati szám, 10) Értesített szervezet, 15) felhasznált harmonizált szabványok, 16) egyéb felhasznált műszaki szabványok és előírások hivatkozásai, 17) Kelt (hely), 18) Dátum, 19) Aláíró neve, 20) Funkció, 21) Aláírás.

**is :** 1) Samræmisvottorð ESB (upprunalega), 2) Fyrirtækið, 3) Aðsetur, 4) Tæknilegar skrár, 5) Smíður tækisins sem lýst er hér á eftir, 6) Staðfestir að tækið, 7) Samræmist eftirlitrandi stöðlum og staðfærslu þeirra með hljóðsjón af þjóðarrétti, 8) Fyrir tækin í aukakafli IV, 9) Staðfestingarnúmer, 10) Tilkynnt til, 15) samræfða staðla sem notaðir, 16) önnur staðlar eða forskrifir notað, 17) Staður, 18) Dagsetning, 19) Nafn undirritaðs, 20) Staða, 21) Undirskrift.

**it :** 1) Dichiarazione CE di conformità (originale), 2) La società, 3) Indirizzo, 4) fascicolo tecnico, 5) Costruttore della macchina descritta di seguito, 6) Dichiaro che questa macchina, 7) È conforme alle direttive seguenti e alle relative trasposizioni nel diritto nazionale, 8) Per le macchine Allegato IV, 9) Numero di Attestazione, 10) Organismo notificato, 15) norme armonizzate applicate, 16) altre norme e specifiche tecniche applicate, 17) Stabilità a, 18) Data, 19) Nome del firmatario, 20) Funzione, 21) Firma.

**lt :** 1) CE atitikties deklaracija (originalas), 2) Bendrovė, 3) Adresas, 4) Techninė byla, 5) Žemiau nurodytas įrenginio gamintojas, 6) Pareiškia, kad šis įrenginys, 7) Atitinka toliau nurodytas direktyvas ir į nacionalinius teisės aktus perkeltus ir nuostatas, 8) IV priedas dėl mašinų, 9) Sertifiko Nr., 10) Paskelbtąjį įstaigą, 15) suderintus standartus naudojamus, 16) Kiti standartai ir techninės specifikacijos, 17) Pasirašyta, 18) Data, 19) Pasirašiusio asmens vardas ir pavardė, 20) Pareigos, 21) Parašas.

**lv :** 1) EK atbilstības deklarācija (oriģināls), 2) Uzņēmums, 3) Adrese, 4) tehniskās lietas, 5) Tālāk aprakstītās iekārtas ražotājs, 6) Apliecinā, ka šī iekārta, 7) Ir atbilstoša tālāk norādītajām direktīvām un to transpozīcijai nacionālajā likumdošanā, 8) Iekārtām IV pielikumā, 9) Apliecināšanas numurs, 10) Reģistrētā organizācija, 15) lietotajiem saskaņotajiem standartiem, 16) lietotajiem tehniskajiem standartiem un specifikācijām, 17) Sastādīts, 18) Datums, 19) Parakstītāja vārds, 20) Amats, 21) Paraksts.

**mt :** 1) Dikjarazzjoni ta' Konformità KE (originali), 2) Il-kumpanija, 3) Indirizz, 4) fajl tekniku, 5) Manifatturi tal-magna deskritta hawn isfel, 6) Tiddikjara li din il-magna, 7) Hija konformi hija konformi mad-Direttivi segwenti u l-lijigiet li jimplimentawhom fil-ligijiet nazzjonali, 8) Ghall-magni fl-Anness IV, 9) Numru tač-certifikat, 10) Entità notifikata, 15) l-istandards armonizzati użati, 16) standards tekniki u specifikazzjonijiet oħra użati, 17) Magħmul f', 18) Data, 19) Isem il-firmatarju, 20) Kariga, 21) Firma.

**nl :** 1) EG-verklaring van overeenstemming (oorspronkelijke), 2) Het bedrijf, 3) Adres, 4) technisch dossier, 5) Constructeur van de hierna genoemde machine, 6) Verklaart dat deze machine, 7) In overeenstemming is met de volgende richtlijnen en hun omzettingen in het nationale recht, 8) Voor machines van bijlage IV, 9) Goedkeuringsnummer, 10) Aangezegde instelling, 15) gehanteerde geharmoniseerde normen, 16) andere gehanteerde technische normen en specificaties, 17) Opgemaakt te, 18) Datum, 19) Naam van ondergetekende, 20) Functie, 21) Handtekening.

**no :** 1) CE-samsvarserklæring (original), 2) Selskapet, 3) Adresse, 4) tekniske arkiv, 5) Fabrikant av følgende maskin, 6) Erklærer at denne maskinen, 7) Oppfyller kravene i følgende direktiver, med nasjonale gjennomføringsbestemmelser, 8) For maskinene i tillegg IV, 9) Attestnummer, 10) Notifisert organ, 15) harmoniserte standarder som brukes, 16) Andre standarder og spesifikasjoner brukt, 17) Utstedt i, 18) Dato, 19) Underskriverens navn, 20) Stilling, 21) Underskrift.

**pl :** 1) Deklaracja zgodności CE (oryginalne), 2) Spółka, 3) Adres, 4) dokumentacja technicznej, 5) Wykonawca maszyny opisanej poniżej, 6) Oświadcza, że ta maszyna, 7) Jest zgodna z następującymi dyrektywami i odpowiadającymi przepisami prawa krajowego, 8) Dla maszyn załącznik IV, 9) Numer certyfikatu, 10) Jednostka certyfikująca, 15) zastosowanych norm zharmonizowanych, 16) innych zastosowanych norm technicznych i specyfikacji, 17) Sporządzono w, 18) Data, 19) Nazwisko podpisującego, 20) Stanowisko, 21) Podpis.

**pt :** 1) Declaração de conformidade CE (original), 2) A empresa, 3) Morada, 4) processo técnico, 5) Fabricante da máquina descrita abaixo, 6) Declara que esta máquina, 7) Está em conformidade às directivas seguintes e às suas transposições para o direito nacional, 8) Para as máquinas no anexo IV, 9) Número de certificado, 10) Entidade notificada, 15) normas harmonizadas utilizadas, 16) outras normas e especificações técnicas utilizadas, 17) Elaborado em, 18) Data, 19) Nome do signatário, 20) Cargo, 21) Assinatura.

**ro :** 1) Declarație de conformitate CE (originală), 2) Societatea, 3) Adresa, 4) cãrtii tehnice, 5) Constructor al mașinii descrise mai jos, 6) Declară că prezenta mașină, 7) Este conformă cu directivele următoare și cu transpunerea lor în dreptul național, 8) Pentru mașinile din anexa IV, 9) Număr de atestare, 10) Organism notificat, 15) standardele armonizate utilizate, 16) alte standarde și specificații tehnice utilizate, 17) Întocmit la, 18) Data, 19) Numele persoanei care semnează, 20) Funcția, 21) Semnătura.

**sk :** 1) ES vyhlásenie o zhode (pôvodný), 2) Názov spoločnosti, 3) Adresa, 4) technickej dokumentácie, 5) Výrobca nižšie opísaného stroja, 6) Vyhlasuje, že tento stroj, 7) Je v súlade s nasledujúcimi smernicami a smernicami transponovanými do vnútroštátneho práva, 8) Pre stroje v prílohe IV, 9) Číslo certifikátu, 10) Notifikačný orgán, 15) použité harmonizované normy, 16) použité iné technické normy a predpisy, 17) Miesto vydania, 18) Dátum vydania, 19) Meno podpisujúceho, 20) Funkcia, 21) Podpis.

**sl :** 1) ES Izjava o ustreznosti (izvirna), 2) Družba, 3) Naslov, 4) tehnične dokumentacije, 5) Proizvajalac tukaj opisanega stroja, 6) Izjavlja, da je ta stroj, 7) Ustreza naslednjim direktivam in njihovih transpoziciji v državno pravo, 8) Za stroje priloga IV, 9) Številka potrdila, 10) Obvestilo organu, 15) uporabljene harmonizirane standarde, 16) druge uporabljene tehnične standarde in zahteve, 17) V, 18) Datum, 19) Ime podpisnika, 20) Funkcija, 21) Podpis.

**sv :** 1) CE-försäkran om överensstämmelse (original), 2) Företaget, 3) Adress, 4) tekniska dokumentationen, 5) Konstruktör av nedan beskrivna maskin, 6) Försäkrar att denna maskin, 7) Överensstämmer med nedanstående direktiv och införlivandet av dem i nationell rätt, 8) För maskinerna i bilaga IV, 9) Nummer för godkännande, 10) Organism som underrättats, 15) Harmoniserade standarder som använts, 16) andra tekniska standarder och specifikationer som använts, 17) Upprättat i, 18) Datum, 19) Namn på den som undertecknat, 20) Befattning, 21) Namnteckning.



## IDENTIFICATIE VAN DE HEFTRUCK

Ons beleid is gebaseerd op een constante verbetering van onze producten, diensgevolge kan het voorkomen dat wij bepaalde wijzigingen doorvoeren in onze reeks heftrucks zonder dat wij verplicht zijn onze klanten hiervan op de hoogte te stellen.

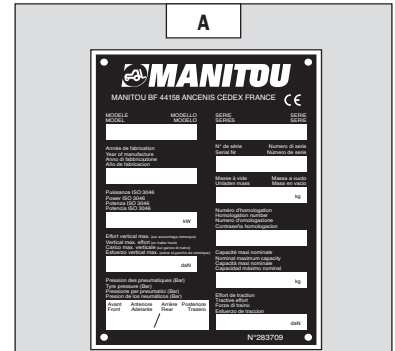
Wij verzoeken u vriendelijk altijd op uw bestellingen voor vervangingsdelen of aanvragen voor technische inlichtingen de volgende gegevens te vermelden:

OPMERKING: Teneinde iedere vergissing met betrekking tot de nummers uit te sluiten, raden wij u aan ze in te vullen op de hiervoor voorziene plaatsen als u de heftruck in ontvangst neemt.

### TYPEPLAATJE CONSTRUCTEUR HEFTRUCK (FIG. A)

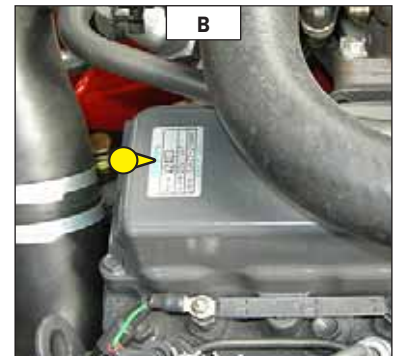
- Model .....
- Serie .....
- Serienummer .....
- Bouwjaar .....

Alle overige technische inlichtingen met betrekking tot de heftruck staan beschreven in het hoofdstuk: 2 - BESCHRIJVING: KARAKTERISTIEKEN.



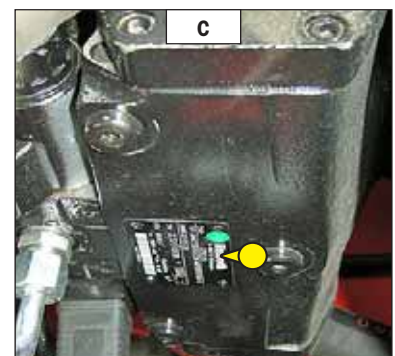
### VERBRANDINGSMOTOR (FIG. B)

- Model .....
- Serienummer .....
- Nr van de verbrandingsmotor .....



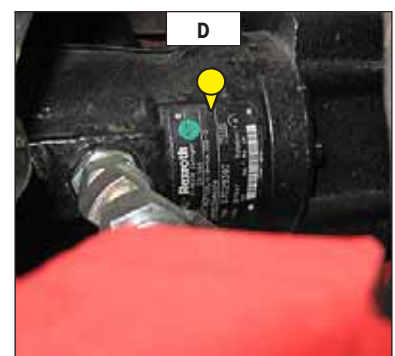
### HYDROSTATISCHE POMP (FIG. C)

- MANITOU referentie .....
- Type codificatie .....
- Serienummer .....
- Fabricatienummer .....
- Bouwjaar .....



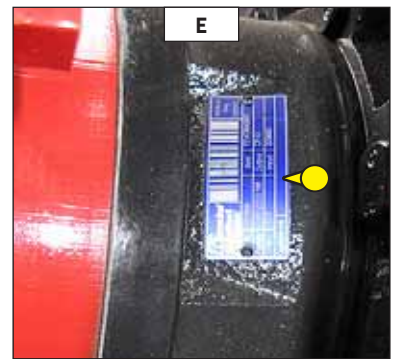
### MOTOR HYDROSTATICA WIELEN VOOR (FIG. D)

- MANITOU referentie .....
- Type codificatie .....
- Serienummer .....
- Fabricatienummer .....
- Bouwjaar .....



**VOORWIEL-REDUCTIETANDWIEL (FIG. E)**

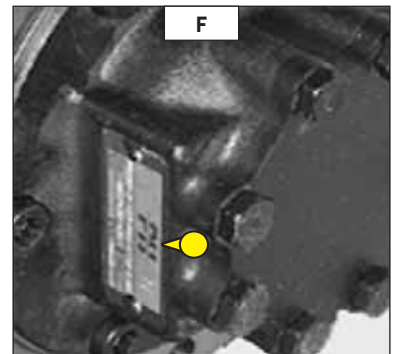
- Type .....
- Serienummer .....
- Datum .....



**MOTOR HYDROSTATICA WIELEN ACHTER (FIG. F)**

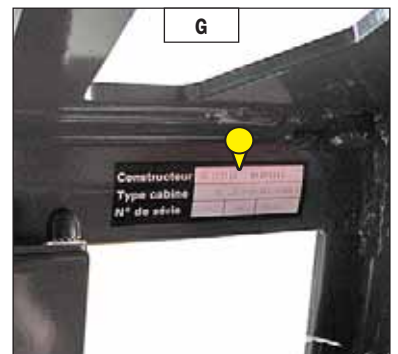
MH 20-4 T BUGGIE Série 2-E3  
MH 25-4 T BUGGIE Série 2-E3

- Type codificatie .....
- Motornr. ....
- Fabricatienummer .....
- Bouwjaar .....



**BESCHERMKOOI (FIG. G)**

- Type .....
- Serienummer .....



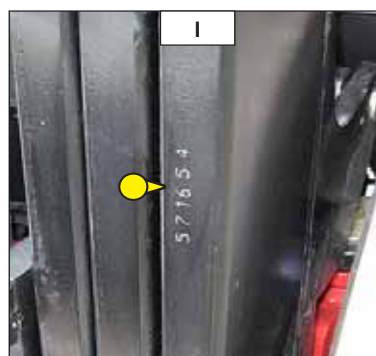
**CABINE (FIG. H)**

- Model .....
- Serienummer .....
- Bouwjaar .....



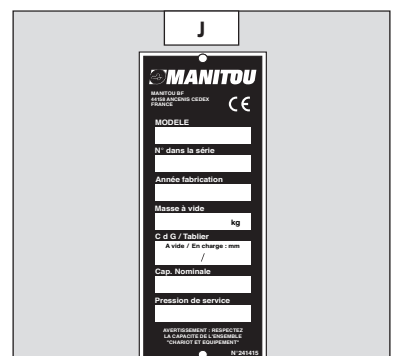
**MAST (FIG. I)**

- Identificatienr. van de mast .....



**TYPEPLAATJE FABRIKANT TOEBEHOREN (FIG. J)**

- Model .....
- Serienummer .....
- Bouwjaar .....





## SPECIFICATIES

MSI 20 T Série 2-E3

MSI 20 T BUGGIE Série 2-E3

VERBRANDINGSMOTOR		
Type		KUBOTA V2403 M T E3 1J477-23000
Brandstof		Diesel
Aantal cilinders		4 in lijn
Opzuiging		Opgeladen
Inspuitsysteem		Mechanisch
Ontstekingsvolgorde		1-3-4-2
Cilinderinhoud	cm <sup>3</sup>	2434
Boring en slag	mm	87 x 102,4
Compressieverhouding		23/1
Nominaal toerental belast	tr/mn	2700
Stationair toerental onbelast	tr/mn	900
Maximaal toerental onbelast	tr/mn	2920
Vermogen ISO/TR 14396	cv - kW	60 - 44
Vermogen SAE J 1995	cv - kW	60 - 44
Maximaal koppel ISO/TR 14396	Nm	165 à 1600 tr/min
Luchtfiltratie	µm	3
Type koeling		Met water
Ventilator		Blazend

OVERBRENGING		
Hydrostatische pomp		REXROTH
Type		A4VG71DA1D7/32R met variable cilinderinhoud met automatische vermogensregelaar
Rijrichtingschakelaar		Elektrohydraulica
Aantal versnellingen vooruit		1
Aantal versnellingen achteruit		1
Hoofdpomp		
Minimale/Maximale cilinderinhoud	cm <sup>3</sup> /t	0 - 71
Maximaal debiet	l/mn	210
Bedrijfsdruk	bar	500
Overvoedingspomp		
Cilinderinhoud	cm <sup>3</sup> /t	19,6
Maximaal debiet	l/mn	58
Overvoedingsdruk max. toerental	bar	30
Motor hydrostatica wielen voor		REXROTH
Type		A2FE28/61W met vaste cilinderinhoud
Maximale cilinderinhoud	cm <sup>3</sup> /t	28
Voorwielreductiekast		BREVINI
Aandrijfwielen		2 RM Permanent
Besturing 2/4 aandrijfwielen		Niet
Banden voor		GOODYEAR
Grootte		275/70 R22,5 148/145M Regional RHS
Druk	bar	9
Banden achter		CONTINENTAL
Grootte		7,00X12 14PR IC40
Druk	bar	4,5

ELEKTRISCH CIRCUIT		
Accu	Standaard	12 V - 110 Ah - 750 A EN
	Optie	
Alternator		12 V - 70 A
Type		Denso 19279-64010
Aanzetter		12 V - 2 kW
Type		17123-63010

REMSYSTEEM		
Bedrijfsrem		Hydraulische rem bij druktekort
Type rem		Multischijf in oliebad
Type bediening		Voetbediening op voorwielen
Handrem		Hydraulische rem bij druktekort
Type rem		Multischijf in oliebad
Type bediening		Elektrohydraulisch via aanzetter





HYDRAULISCH SYSTEEM		
Hydraulische pomp		CASAPPA
Type		Tandwielpomp
Cilinderinhoud	cm <sup>3</sup>	26
Debiet bij maximaal toerental onbelast	l/mn	77
Debiet bij 1800 tr/mn	l/mn	48
Filtratie		
Retour	µm	10
Opzuiging	µm	100
Maximale bedrijfsdruk		
Tweevoudige mast Volledig zicht	bar	140
Drievoudige mast Vrije hefhoogte	bar	140
Tweevoudige mast Vrije hefhoogte	bar	140
Drievoudige mast zonder vrije hefhoogte	bar	145
Circuit schuine stand voor/achter	bar	140/140
Accessoirecircuit	bar	140
Besturingssysteem	bar	125

HYDRAULISCHE BEWEGINGEN		
Hefbewegingen		
Opheffen onbelast	m/s	0,5
Opheffen belast	m/s	0,4
Dalen onbelast	m/s	0,5
Dalen belast	m/s	0,6

GELUID EN VIBRATIE		
Geluidsdrumniveau bestuurderscabine LpA (overeenkomstig norm NF EN 12053)	dB	82
Geluidsvermogensniveau gegarandeerd in LwA-omgeving (overeenkomstig richtlijn 2000/14/CE gewijzigd door richtlijn 2005/88/EG)	dB	gemeten/gegarandeerd
Gemiddelde gewogen versnelling op het lichaam van de bestuurder (overeenkomstig norm NF EN 13059)	m/s <sup>2</sup>	
De gemiddelde gewogen versnelling die op de handen/armen van de bestuurder wordt overgebracht (overeenkomstig norm ISO 5349-2)	m/s <sup>2</sup>	<2,5

SPECIFICATIES EN GEWICHT		
Verplaatsingssnelheid van de heftruck in standaard uitvoering op horizontale grond (behalve bijzondere voorwaarden)		
Voor onbelast	km/u	20
Achter onbelast	km/u	20
Standaard mast		DVT 3M30
Hefhoogte	mm	3300
Vrije hefhoogte	mm	130
Totale hoogte ingeschoven	mm	2300
Totale hoogte uitgeschoven	mm	4131
Schutbord		
Klasse		FEM2A
Breedte	mm	1260
Gewicht van de vork (per tand)	kg	43
Nominaal draagvermogen	kg	2000
Nominaal draagvermogen met standaard mast	kg	2000
Capacité effective de charge sur fourches avec TDL	kg	2000
Afstand van het zwaartepunt van de lading tot de hiel van de vork	mm	500
Gewicht heftruck zonder vork, ni mât	kg	3049
Gewicht heftruck met standaard mast		
Onbelast	kg	3770
Met nominale belasting	kg	5770
Gewicht per as met standaard mast (vervoersstand)		
Onbelast voor	kg	1661
Onbelast achter	kg	2109
Met nominale belasting voor	kg	4911
Met nominale belasting achter	kg	859
Trekkraft aan trekhaak		
Onbelast (slip)	daN	1370
Bij nominale belasting (steunen overbrenging)	daN	2280
Uittrekkraft met grijper (overeenkomstig norm ISO 8313)	daN	



## SPECIFICATIES

MSI 25 T Série 2-E3

MSI 25 T BUGGIE Série 2-E3

VERBRANDINGSMOTOR		
Type		KUBOTA V2403 M T E3 1J477-23000
Brandstof		Diesel
Aantal cilinders		4 in lijn
Opzuiging		Opgeladen
Inspuitsysteem		Mechanisch
Ontstekingsvolgorde		1-3-4-2
Cilinderinhoud	cm <sup>3</sup>	2434
Boring en slag	mm	87 x 102,4
Compressieverhouding		23/1
Nominaal toerental belast	tr/mn	2700
Stationair toerental onbelast	tr/mn	900
Maximaal toerental onbelast	tr/mn	2920
Vermogen ISO/TR 14396	cv - kW	60 - 44
Vermogen SAE J 1995	cv - kW	60 - 44
Maximaal koppel ISO/TR 14396	Nm	165 à 1600 tr/min
Luchtfiltratie	µm	3
Type koeling		Met water
Ventilator		Blazend

OVERBRENGING		
Hydrostatische pomp		REXROTH
Type		A4VG71DA1D7/32R met variable cilinderinhoud met automatische vermogensregelaar
Rijrichtingschakelaar		Elektrohydraulica
Aantal versnellingen vooruit		1
Aantal versnellingen achteruit		1
Hoofdpomp		
Minimale/Maximale cilinderinhoud	cm <sup>3</sup> /t	0 - 71
Maximaal debiet	l/mn	210
Bedrijfsdruk	bar	500
Overvoedingspomp		
Cilinderinhoud	cm <sup>3</sup> /t	19,6
Maximaal debiet	l/mn	58
Overvoedingsdruk max. toerental	bar	30
Motor hydrostatica wielen voor		REXROTH
Type		A2FE28/61W met vaste cilinderinhoud
Maximale cilinderinhoud	cm <sup>3</sup> /t	28
Voorwielreductiekast		BREVINI
Aandrijfwielen		2 RM Permanent
Besturing 2/4 aandrijfwielen		Niet
Banden voor		GOODYEAR
Grootte		275/70 R22,5 148/145M Regional RHS
Druk	bar	9
Banden achter		CONTINENTAL
Grootte		7,00X12 14PR IC40
Druk	bar	4,5

ELEKTRISCH CIRCUIT		
Accu	Standaard	12 V - 110 Ah - 750 A EN
	Optie	
Alternator		12 V - 70 A
Type		Denso 19279-64010
Aanzetter		12 V - 2 kW
Type		17123-63010

REMSYSTEEM		
Bedrijfsrem		Hydraulische rem bij druktekort
Type rem		Multischijf in oliebad
Type bediening		Voetbediening op voorwielen
Handrem		Hydraulische rem bij druktekort
Type rem		Multischijf in oliebad
Type bediening		Elektrohydraulisch via aanzetter



HYDRAULISCH SYSTEEM		
Hydraulische pomp		CASAPPA
Type		Tandwielpomp
Cilinderinhoud	cm <sup>3</sup>	26
Debiet bij maximaal toerental onbelast	l/mn	77
Debiet bij 1800 tr/mn	l/mn	48
Filtratie		
Retour	µm	10
Opzuiging	µm	100
Maximale bedrijfsdruk		
Tweevoudige mast Volledig zicht	bar	170
Drievoudige mast Vrije hefhoogte	bar	170
Tweevoudige mast Vrije hefhoogte	bar	170
Drievoudige mast zonder vrije hefhoogte	bar	180
Circuit schuine stand voor/achter	bar	170/170
Accessoirecircuit	bar	170
Besturingssysteem	bar	125

HYDRAULISCHE BEWEGINGEN		
Hefbewegingen		
Opheffen onbelast	m/s	0,5
Opheffen belast	m/s	0,4
Dalen onbelast	m/s	0,5
Dalen belast	m/s	0,6

GELUID EN VIBRATIE		
Geluidsdrumniveau bestuurderscabine LpA (overeenkomstig norm NF EN 12053)	dB	82
Geluidsvermogensniveau gegarandeerd in LwA-omgeving (overeenkomstig richtlijn 2000/14/CE gewijzigd door richtlijn 2005/88/EG)	dB	gemeten/gegarandeerd
Gemiddelde gewogen versnelling op het lichaam van de bestuurder (overeenkomstig norm NF EN 13059)	m/s <sup>2</sup>	
De gemiddelde gewogen versnelling die op de handen/armen van de bestuurder wordt overgebracht (overeenkomstig norm ISO 5349-2)	m/s <sup>2</sup>	<2,5

SPECIFICATIES EN GEWICHT		
Verplaatsingssnelheid van de heftruck in standaard uitvoering op horizontale grond (behalve bijzondere voorwaarden)		
Voor onbelast	km/u	20
Achter onbelast	km/u	20
Standaard mast		DVT 3M30
Hefhoogte	mm	3300
Vrije hefhoogte	mm	130
Totale hoogte ingeschoven	mm	2300
Totale hoogte uitgeschoven	mm	4131
Schutbord		
Klasse		FEM2A
Breedte	mm	1260
Gewicht van de vork (per tand)	kg	43
Nominaal draagvermogen	kg	2500
Nominaal draagvermogen met standaard mast	kg	2500
Capacité effective de charge sur fourches avec TDL	kg	2500
Afstand van het zwaartepunt van de lading tot de hiel van de vork	mm	500
Gewicht heftruck zonder vork, ni mât	kg	3349
Gewicht heftruck met standaard mast		
Onbelast	kg	4070
Met nominale belasting	kg	6650
Gewicht per as met standaard mast (vervoersstand)		
Onbelast voor	kg	1632
Onbelast achter	kg	2437
Met nominale belasting voor	kg	5695
Met nominale belasting achter	kg	874
Trekkraft aan trekhaak		
Onbelast (slip)	daN	1370
Bij nominale belasting (steunen overbrenging)	daN	2280
Uittrekkraft met grijper (overeenkomstig norm ISO 8313)	daN	



## SPECIFICATIES

MSI 30 T Série 2-E3

MSI 30 T BUGGIE Série 2-E3

VERBRANDINGSMOTOR		
Type		KUBOTA V2403 M T E3 1J477-23000
Brandstof		Diesel
Aantal cilinders		4 in lijn
Opzuiging		Opgeladen
Inspuitsysteem		Mechanisch
Ontstekingsvolgorde		1-3-4-2
Cilinderinhoud	cm <sup>3</sup>	2434
Boring en slag	mm	87 x 102,4
Compressieverhouding		23/1
Nominaal toerental belast	tr/mn	2700
Stationair toerental onbelast	tr/mn	900
Maximaal toerental onbelast	tr/mn	2920
Vermogen ISO/TR 14396	cv - kW	60 - 44
Vermogen SAE J 1995	cv - kW	60 - 44
Maximaal koppel ISO/TR 14396	Nm	165 à 1600 tr/min
Luchtfiltratie	µm	3
Type koeling		Met water
Ventilator		Blazend

OVERBRENGING		
Hydrostatische pomp		REXROTH
Type		A4VG71DA1D7/32R met variable cilinderinhoud met automatische vermogensregelaar
Rijrichtingschakelaar		Elektrohydraulica
Aantal versnellingen vooruit		1
Aantal versnellingen achteruit		1
Hoofdpomp		
Minimale/Maximale cilinderinhoud	cm <sup>3</sup> /t	0 - 71
Maximaal debiet	l/mn	210
Bedrijfsdruk	bar	500
Overvoedingspomp		
Cilinderinhoud	cm <sup>3</sup> /t	19,6
Maximaal debiet	l/mn	58
Overvoedingsdruk max. toerental	bar	30
Motor hydrostatica wielen voor		REXROTH
Type		A2FE28/61W met vaste cilinderinhoud
Maximale cilinderinhoud	cm <sup>3</sup> /t	28
Voorwielreductiekast		BREVINI
Aandrijfwielen		2 RM Permanent
Besturing 2/4 aandrijfwielen		Niet
Banden voor		GOODYEAR
Grootte		275/70 R22,5 148/145M Regional RHS
Druk	bar	9
Banden achter		CONTINENTAL
Grootte		7,00X12 14PR IC40
Druk	bar	4,5

ELEKTRISCH CIRCUIT		
Accu	Standaard	12 V - 110 Ah - 750 A EN
	Optie	
Alternator		12 V - 70 A
Type		Denso 19279-64010
Aanzetter		12 V - 2 kW
Type		17123-63010

REMSYSTEEM		
Bedrijfsrem		Hydraulische rem bij druktekort
Type rem		Multischijf in oliebad
Type bediening		Voetbediening op voorwielen
Handrem		Hydraulische rem bij druktekort
Type rem		Multischijf in oliebad
Type bediening		Elektrohydraulisch via aanzetter



HYDRAULISCH SYSTEEM		
Hydraulische pomp		CASAPPA
Type		Tandwielpomp
Cilinderinhoud	cm <sup>3</sup>	26
Debiet bij maximaal toerental onbelast	l/mn	77
Debiet bij 1800 tr/mn	l/mn	48
Filtratie		
Retour	µm	10
Opzuiging	µm	100
Maximale bedrijfsdruk		
Tweevoudige mast Volledig zicht	bar	185
Drievoudige mast Vrije hefhoogte	bar	185
Tweevoudige mast Vrije hefhoogte	bar	185
Drievoudige mast zonder vrije hefhoogte	bar	
Circuit schuine stand voor/achter	bar	185/185
Accessoirecircuit	bar	185
Besturingssysteem	bar	125

HYDRAULISCHE BEWEGINGEN		
Hefbewegingen		
Opheffen onbelast	m/s	0,5
Opheffen belast	m/s	0,4
Dalen onbelast	m/s	0,4
Dalen belast	m/s	0,5

GELUID EN VIBRATIE		
Geluidsdrumniveau bestuurderscabine LpA (overeenkomstig norm NF EN 12053)	dB	82
Geluidsvermogensniveau gegarandeerd in LwA-omgeving (overeenkomstig richtlijn 2000/14/CE gewijzigd door richtlijn 2005/88/EG)	dB	gemeten/gegarandeerd
Gemiddelde gewogen versnelling op het lichaam van de bestuurder (overeenkomstig norm NF EN 13059)	m/s <sup>2</sup>	
De gemiddelde gewogen versnelling die op de handen/armen van de bestuurder wordt overgebracht (overeenkomstig norm ISO 5349-2)	m/s <sup>2</sup>	<2,5

SPECIFICATIES EN GEWICHT		
Verplaatsingssnelheid van de heftruck in standaard uitvoering op horizontale grond (behalve bijzondere voorwaarden)		
Voor onbelast	km/u	20
Achter onbelast	km/u	20
Standaard mast		DVT 3M30
Hefhoogte	mm	3300
Vrije hefhoogte	mm	130
Totale hoogte ingeschoven	mm	2300
Totale hoogte uitgeschoven	mm	4193
Schutbord		
Klasse		FEM2A
Breedte	mm	1260
Gewicht van de vork (per tand)	kg	55
Nominaal draagvermogen	kg	3000
Nominaal draagvermogen met standaard mast	kg	3000
Capacité effective de charge sur fourches avec TDL	kg	3000
Afstand van het zwaartepunt van de lading tot de hiel van de vork	mm	500
Gewicht heftruck zonder vork, ni mât	kg	3959
Gewicht heftruck met standaard mast		
Onbelast	kg	4704
Met nominale belasting	kg	7704
Gewicht per as met standaard mast (vervoersstand)		
Onbelast voor	kg	1899
Onbelast achter	kg	2805
Met nominale belasting voor	kg	6782
Met nominale belasting achter	kg	922
Trekkraft aan trekhaak		
Onbelast (slip)	daN	1260
Bij nominale belasting (steunen overbrenging)	daN	2460
Uittrekkraft met grijper (overeenkomstig norm ISO 8313)	daN	



## SPECIFICATIES

MSI 35 T Série 2-E3

MSI 35 T BUGGIE Série 2-E3

VERBRANDINGSMOTOR		
Type		KUBOTA V2403 M T E3 1J477-23000
Brandstof		Diesel
Aantal cilinders		4 in lijn
Opzuiging		Opgeladen
Inspuitsysteem		Mechanisch
Ontstekingsvolgorde		1-3-4-2
Cilinderinhoud	cm <sup>3</sup>	2434
Boring en slag	mm	87 x 102,4
Compressieverhouding		23/1
Nominaal toerental belast	tr/mn	2700
Stationair toerental onbelast	tr/mn	900
Maximaal toerental onbelast	tr/mn	2920
Vermogen ISO/TR 14396	cv - kW	60 - 44
Vermogen SAE J 1995	cv - kW	60 - 44
Maximaal koppel ISO/TR 14396	Nm	165 à 1600 tr/min
Luchtfiltratie	µm	3
Type koeling		Met water
Ventilator		Blazend

OVERBRENGING		
Hydrostatische pomp		REXROTH
Type		A4VG71DA1D7/32R met variable cilinderinhoud met automatische vermogensregelaar
Rijrichtingschakelaar		Elektrohydraulica
Aantal versnellingen vooruit		1
Aantal versnellingen achteruit		1
Hoofdpomp		
Minimale/Maximale cilinderinhoud	cm <sup>3</sup> /t	0 - 71
Maximaal debiet	l/mn	210
Bedrijfsdruk	bar	500
Overvoedingspomp		
Cilinderinhoud	cm <sup>3</sup> /t	19,6
Maximaal debiet	l/mn	58
Overvoedingsdruk max. toerental	bar	30
Motor hydrostatica wielen voor		REXROTH
Type		A2FE28/61W met vaste cilinderinhoud
Maximale cilinderinhoud	cm <sup>3</sup> /t	28
Voorwielreductiekast		BREVINI
Aandrijfwielen		2 RM Permanent
Besturing 2/4 aandrijfwielen		Niet
Banden voor		GOODYEAR
Grootte		275/70 R22,5 148/145M Regional RHS
Druk	bar	9
Banden achter		CONTINENTAL
Grootte		7,00X12 14PR IC40
Druk	bar	4,5

ELEKTRISCH CIRCUIT		
Accu	Standaard	12 V - 110 Ah - 750 A EN
	Optie	
Alternator		12 V - 70 A
Type		Denso 19279-64010
Aanzetter		12 V - 2 kW
Type		17123-63010

REMSYSTEEM		
Bedrijfsrem		Hydraulische rem bij druktekort
Type rem		Multischijf in oliebad
Type bediening		Voetbediening op voorwielen
Handrem		Hydraulische rem bij druktekort
Type rem		Multischijf in oliebad
Type bediening		Elektrohydraulisch via aanzetter



HYDRAULISCH SYSTEEM		
Hydraulische pomp		CASAPPA
Type		Tandwielpomp
Cilinderinhoud	cm <sup>3</sup>	26
Debiet bij maximaal toerental onbelast	l/mn	77
Debiet bij 1800 tr/mn	l/mn	48
Filtratie		
Retour	µm	10
Opzuiging	µm	100
Maximale bedrijfsdruk		
Tweevoudige mast Volledig zicht	bar	190
Drievoudige mast Vrije hefhoogte	bar	220
Tweevoudige mast Vrije hefhoogte	bar	190
Drievoudige mast zonder vrije hefhoogte	bar	
Circuit schuine stand voor/achter	bar	190/190
Accessoirecircuit	bar	190
Besturingssysteem	bar	125

HYDRAULISCHE BEWEGINGEN		
Hefbewegingen		
Opheffen onbelast	m/s	0,5
Opheffen belast	m/s	0,4
Dalen onbelast	m/s	0,3
Dalen belast	m/s	0,4

GELUID EN VIBRATIE		
Geluidsdrumniveau bestuurderscabine LpA (overeenkomstig norm NF EN 12053)	dB	82
Geluidsvermogensniveau gegarandeerd in LwA-omgeving (overeenkomstig richtlijn 2000/14/CE gewijzigd door richtlijn 2005/88/EG)	dB	gemeten/gegarandeerd
Gemiddelde gewogen versnelling op het lichaam van de bestuurder (overeenkomstig norm NF EN 13059)	m/s <sup>2</sup>	
De gemiddelde gewogen versnelling die op de handen/armen van de bestuurder wordt overgebracht (overeenkomstig norm ISO 5349-2)	m/s <sup>2</sup>	<2,5

SPECIFICATIES EN GEWICHT		
Verplaatsingssnelheid van de heftruck in standaard uitvoering op horizontale grond (behalve bijzondere voorwaarden)		
Voor onbelast	km/u	20
Achter onbelast	km/u	20
Standaard mast		DVT 3M30
Hefhoogte	mm	3300
Vrije hefhoogte	mm	135
Totale hoogte ingeschoven	mm	2300
Totale hoogte uitgeschoven	mm	4193
Schutbord		
Klasse		FEM3A
Breedte	mm	1260
Gewicht van de vork (per tand)	kg	68
Nominaal draagvermogen	kg	3500
Nominaal draagvermogen met standaard mast	kg	3500
Capacité effective de charge sur fourches avec TDL	kg	3200
Afstand van het zwaartepunt van de lading tot de hiel van de vork	mm	500
Gewicht heftruck zonder vork, ni mât	kg	4054
Gewicht heftruck met standaard mast		
Onbelast	kg	4845
Met nominale belasting	kg	8345
Gewicht per as met standaard mast (vervoersstand)		
Onbelast voor	kg	1732
Onbelast achter	kg	3113
Met nominale belasting voor	kg	7430
Met nominale belasting achter	kg	915
Trekkraft aan trekhaak		
Onbelast (slip)	daN	1560
Bij nominale belasting (steunen overbrenging)	daN	2640
Uittrekkraft met grijper (overeenkomstig norm ISO 8313)	daN	



## SPECIFICATIES

### MH 20-4 T BUGGIE Série 2-E3

VERBRANDINGSMOTOR		
Type		KUBOTA V2403 M T E3 1J477-23000
Brandstof		Diesel
Aantal cilinders		4 in lijn
Opzuiging		Opgeladen
Inspuitsysteem		Mechanisch
Ontstekingsvolgorde		1-3-4-2
Cilinderinhoud	cm <sup>3</sup>	2434
Boring en slag	mm	87 x 102,4
Compressieverhouding		23/1
Nominaal toerental belast	tr/mn	2700
Stationair toerental onbelast	tr/mn	900
Maximaal toerental onbelast	tr/mn	2920
Vermogen ISO/TR 14396	cv - kW	60 - 44
Vermogen SAE J 1995	cv - kW	60 - 44
Maximaal koppel ISO/TR 14396	Nm	165 à 1600 tr/min
Luchtfiltratie	µm	3
Type koeling		Met water
Ventilator		Blazend

OVERBRENGING		
Hydrostatische pomp		REXROTH
Type		A4VG71DA1D7/32R met variable cilinderinhoud met automatische vermogensregelaar
Rijrichtingschakelaar		Elektrohydraulica
Aantal versnellingen vooruit		1
Aantal versnellingen achteruit		1
Hoofdpomp		
Minimale/Maximale cilinderinhoud	cm <sup>3</sup> /t	0 - 71
Maximaal debiet	l/mn	210
Bedrijfsdruk	bar	500
Overvoedingspomp		
Cilinderinhoud	cm <sup>3</sup> /t	19,6
Maximaal debiet	l/mn	58
Overvoedingsdruk max. toerental	bar	30
Motor hydrostatica wielen voor		REXROTH
Type		A2FE28/61W met vaste cilinderinhoud
Maximale cilinderinhoud	cm <sup>3</sup> /t	28
Voorwielreductiekast		BREVINI
Motor hydrostatica wielen achter		POCLAIN
Type		MS02 met vaste cilinderinhoud
Maximale cilinderinhoud	cm <sup>3</sup> /t	398
Aandrijfwielen		4 RM Permanent
Besturing 2/4 aandrijfwielen		Niet
Banden voor		MICHELIN
Grootte		280/80 R20 133A8 XMCL
Druk	bar	4,1
Banden achter		CONTINENTAL
Grootte		27,10-12 14PR IC30
Druk	bar	7

ELEKTRISCH CIRCUIT		
Accu	Standaard	12 V - 110 Ah - 750 A EN
	Optie	
Alternator		12 V - 70 A
Type		Denso 19279-64010
Aanzetter		12 V - 2 kW
Type		17123-63010

REMSYSTEEM		
Bedrijfsrem		Hydraulische rem bij druktekort
Type rem		Multischijf in oliebad
Type bediening		Voetbediening op voorwielen
Handrem		Hydraulische rem bij druktekort
Type rem		Multischijf in oliebad
Type bediening		Elektrohydraulisch via aanzetter





HYDRAULISCH SYSTEEM		
Hydraulische pomp		CASAPPA
Type		Tandwielpomp
Cilinderinhoud	cm <sup>3</sup>	26
Debiet bij maximaal toerental onbelast	l/mn	77
Debiet bij 1800 tr/mn	l/mn	48
Filtratie		
Retour	µm	10
Opzuiging	µm	100
Maximale bedrijfsdruk		
Tweevoudige mast Volledig zicht	bar	140
Drievoudige mast Vrije hefhoogte	bar	145
Tweevoudige mast Vrije hefhoogte	bar	
Drievoudige mast zonder vrije hefhoogte	bar	150
Circuit schuine stand voor/achter	bar	150/150
Accessoirecircuit	bar	150
Besturingssysteem	bar	125

HYDRAULISCHE BEWEGINGEN		
Hefbewegingen		
Opheffen onbelast	m/s	0,6
Opheffen belast	m/s	0,4
Dalen onbelast	m/s	0,5
Dalen belast	m/s	0,6

GELUID EN VIBRATIE		
Geluidsdrumniveau bestuurderscabine LpA (overeenkomstig norm NF EN 12053)	dB	82
Geluidsvermogensniveau gegarandeerd in LwA-omgeving (overeenkomstig richtlijn 2000/14/CE gewijzigd door richtlijn 2005/88/EG)	dB	gemeten/gegarandeerd
Gemiddelde gewogen versnelling op het lichaam van de bestuurder (overeenkomstig norm NF EN 13059)	m/s <sup>2</sup>	
De gemiddelde gewogen versnelling die op de handen/armen van de bestuurder wordt overgebracht (overeenkomstig norm ISO 5349-2)	m/s <sup>2</sup>	<2,5

SPECIFICATIES EN GEWICHT		
Verplaatsingssnelheid van de heftruck in standaard uitvoering op horizontale grond (behalve bijzondere voorwaarden)		
Voor onbelast	km/u	14
Achter onbelast	km/u	14
Standaard mast		TSL 3M30
Hefhoogte	mm	3300
Vrije hefhoogte	mm	0
Totale hoogte ingeschoven	mm	1835
Totale hoogte uitgeschoven	mm	4070
Schutbord		
Klasse		FEM2A
Breedte	mm	1260
Gewicht van de vork (per tand)	kg	43
Nominaal draagvermogen	kg	2000
Nominaal draagvermogen met standaard mast	kg	2000
Capacité effective de charge sur fourches avec TDL	kg	2000
Afstand van het zwaartepunt van de lading tot de hiel van de vork	mm	500
Gewicht heftruck zonder vork, ni mât	kg	3209
Gewicht heftruck met standaard mast		
Onbelast	kg	3955
Met nominale belasting	kg	5955
Gewicht per as met standaard mast (vervoersstand)		
Onbelast voor	kg	1841
Onbelast achter	kg	2114
Met nominale belasting voor	kg	5091
Met nominale belasting achter	kg	864
Trekkraft aan trekhaak		
Onbelast (slip)	daN	2190
Bij nominale belasting (steunen overbrenging)	daN	3550
Uittrekkraft met grijper (overeenkomstig norm ISO 8313)	daN	



## SPECIFICATIES

### MH 25-4 T BUGGIE Série 2-E3

VERBRANDINGSMOTOR		
Type		KUBOTA V2403 M T E3 1J477-23000
Brandstof		Diesel
Aantal cilinders		4 in lijn
Opzuiging		Opgeladen
Inspuitsysteem		Mechanisch
Ontstekingsvolgorde		1-3-4-2
Cilinderinhoud	cm <sup>3</sup>	2434
Boring en slag	mm	87 x 102,4
Compressieverhouding		23/1
Nominaal toerental belast	tr/mn	2700
Stationair toerental onbelast	tr/mn	900
Maximaal toerental onbelast	tr/mn	2920
Vermogen ISO/TR 14396	cv - kW	60 - 44
Vermogen SAE J 1995	cv - kW	60 - 44
Maximaal koppel ISO/TR 14396	Nm	165 à 1600 tr/min
Luchtfiltratie	µm	3
Type koeling		Met water
Ventilator		Blazend

OVERBRENGING		
Hydrostatische pomp		REXROTH
Type		A4VG71DA1D7/32R met variable cilinderinhoud met automatische vermogensregelaar
Rijrichtingschakelaar		Elektrohydraulica
Aantal versnellingen vooruit		1
Aantal versnellingen achteruit		1
Hoofdpomp		
Minimale/Maximale cilinderinhoud	cm <sup>3</sup> /t	0 - 71
Maximaal debiet	l/mn	210
Bedrijfsdruk	bar	500
Overvoedingspomp		
Cilinderinhoud	cm <sup>3</sup> /t	19,6
Maximaal debiet	l/mn	58
Overvoedingsdruk max. toerental	bar	30
Motor hydrostatica wielen voor		REXROTH
Type		A2FE28/61W met vaste cilinderinhoud
Maximale cilinderinhoud	cm <sup>3</sup> /t	28
Voorwielreductiekast		BREVINI
Motor hydrostatica wielen achter		POCLAIN
Type		MS02 met vaste cilinderinhoud
Maximale cilinderinhoud	cm <sup>3</sup> /t	398
Aandrijfwielen		4 RM Permanent
Besturing 2/4 aandrijfwielen		Niet
Banden voor		MICHELIN
Grootte		280/80 R20 133A8 XMCL
Druk	bar	4,4
Banden achter		CONTINENTAL
Grootte		27,10-12 14PR IC30
Druk	bar	7

ELEKTRISCH CIRCUIT		
Accu	Standaard	12 V - 110 Ah - 750 A EN
	Optie	
Alternator		12 V - 70 A
Type		Denso 19279-64010
Aanzetter		12 V - 2 kW
Type		17123-63010

REMSYSTEEM		
Bedrijfsrem		Hydraulische rem bij druktekort
Type rem		Multischijf in oliebad
Type bediening		Voetbediening op voorwielen
Handrem		Hydraulische rem bij druktekort
Type rem		Multischijf in oliebad
Type bediening		Elektrohydraulisch via aanzetter



HYDRAULISCH SYSTEEM		
Hydraulische pomp		CASAPPA
Type		Tandwielpomp
Cilinderinhoud	cm <sup>3</sup>	26
Debiet bij maximaal toerental onbelast	l/mn	77
Debiet bij 1800 tr/mn	l/mn	48
Filtratie		
Retour	µm	10
Opzuiging	µm	100
Maximale bedrijfsdruk		
Tweevoudige mast Volledig zicht	bar	170
Drievoudige mast Vrije hefhoogte	bar	180
Tweevoudige mast Vrije hefhoogte	bar	
Drievoudige mast zonder vrije hefhoogte	bar	180
Circuit schuine stand voor/achter	bar	180/180
Accessoirecircuit	bar	180
Besturingssysteem	bar	125

HYDRAULISCHE BEWEGINGEN		
Hefbewegingen		
Opheffen onbelast	m/s	0,6
Opheffen belast	m/s	0,6
Dalen onbelast	m/s	0,5
Dalen belast	m/s	0,6

GELUID EN VIBRATIE		
Geluidsdrumniveau bestuurderscabine LpA (overeenkomstig norm NF EN 12053)	dB	82
Geluidsvermogensniveau gegarandeerd in LwA-omgeving (overeenkomstig richtlijn 2000/14/CE gewijzigd door richtlijn 2005/88/EG)	dB	gemeten/gegarandeerd
Gemiddelde gewogen versnelling op het lichaam van de bestuurder (overeenkomstig norm NF EN 13059)	m/s <sup>2</sup>	
De gemiddelde gewogen versnelling die op de handen/armen van de bestuurder wordt overgebracht (overeenkomstig norm ISO 5349-2)	m/s <sup>2</sup>	<2,5

SPECIFICATIES EN GEWICHT		
Verplaatsingssnelheid van de heftruck in standaard uitvoering op horizontale grond (behalve bijzondere voorwaarden)		
Voor onbelast	km/u	14
Achter onbelast	km/u	14
Standaard mast		TSL 3M30
Hefhoogte	mm	3300
Vrije hefhoogte	mm	0
Totale hoogte ingeschoven	mm	1835
Totale hoogte uitgeschoven	mm	4070
Schutbord		
Klasse		FEM2A
Breedte	mm	1260
Gewicht van de vork (per tand)	kg	43
Nominaal draagvermogen	kg	2500
Nominaal draagvermogen met standaard mast	kg	2500
Capacité effective de charge sur fourches avec TDL	kg	2400
Afstand van het zwaartepunt van de lading tot de hiel van de vork	mm	500
Gewicht heftruck zonder vork, ni mât	kg	3514
Gewicht heftruck met standaard mast		
Onbelast	kg	4260
Met nominale belasting	kg	6760
Gewicht per as met standaard mast (vervoersstand)		
Onbelast voor	kg	1750
Onbelast achter	kg	2510
Met nominale belasting voor	kg	5812
Met nominale belasting achter	kg	948
Trekkraft aan trekhaak		
Onbelast (slip)	daN	2190
Bij nominale belasting (steunen overbrenging)	daN	3550
Uittrekkraft met grijper (overeenkomstig norm ISO 8313)	daN	

## SPECIFICATIES VAN DE MASTEN MET ROLLEN

MSI 20 T Série 2-E3

MSI 20 T BUGGIE Série 2-E3

MSI 25 T Série 2-E3

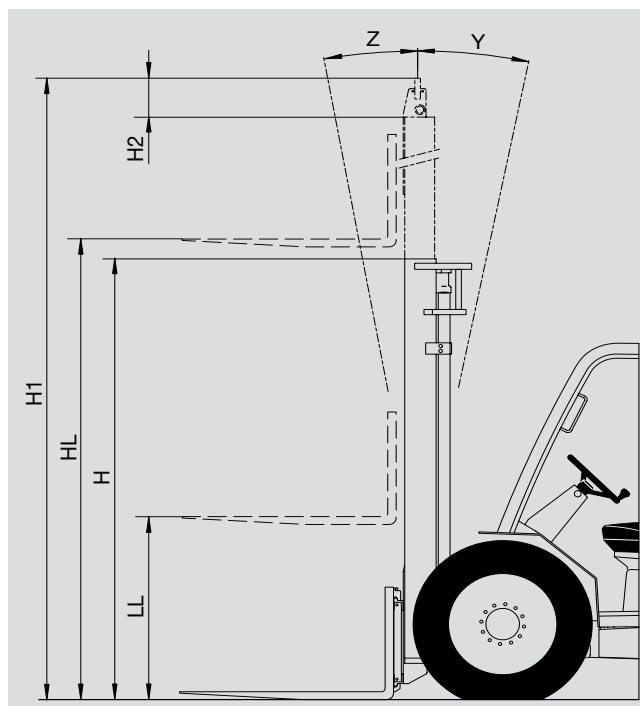
MSI 25 T BUGGIE Série 2-E3

TWEEVOLDIGE MAST MET VOLLEDIG ZICHT							
MAST	HL	Z	Y	LL	H	H1	H2
3m00	3030	10°	12°	130	2150	3831	241
3m30	3330	10°	12°	130	2300	4131	241
3m50	3530	10°	12°	130	2400	4331	241
3m70	3730	10°	12°	130	2560	4531	181
4m00	4030	10°	12°	130	2750	4831	141
4m50	4530	10°	12°	130	3000	5331	141
5m00	5030	6°	6°	130	3250	5831	141
5m50	5530	6°	6°	130	3500	6331	141
6m00	6030	6°	6°	130	3790	6831	101

TWEEVOLDIGE MAST MET VOLLEDIGE VRIJE HEFHOOGTE							
MAST	HL	Z	Y	LL	H	H1	H2
3m00	3040	10°	12°	1393	2150	3797	147
3m30	3340	10°	12°	1543	2300	4097	147
3m50	3540	10°	12°	1643	2400	4297	147
3m70	3740	10°	12°	1803	2560	4497	147
4m00	4040	10°	12°	1993	2750	4797	147
4m50	4540	10°	12°	2243	3000	5297	147

DRIEVOLDIGE MAST MET VOLLEDIGE VRIJE HEFHOOGTE							
MAST	HL	Z	Y	LL	H	H1	H2
3m70	3740	10°	12°	1221	1950	4469	49
4m00	4040	10°	12°	1321	2050	4769	49
4m30	4340	10°	12°	1421	2150	5069	49
4m70	4740	10°	12°	1571	2300	5469	49
5m00	5040	6°	6°	1671	2400	5769	49
5m50	5540	6°	6°	1831	2560	6269	49
6m00	6040	6°	6°	2021	2750	6769	49
6m50	6540	6°	6°	2271	3000	7269	49
7m00	7040	6°	6°	2521	3250	7769	49

DRIEVOLDIGE MAST ZONDER VRIJE HEFHOOGTE							
MAST	HL	Z	Y	LL	H	H1	H2
3m30	3340	10°	12°	0	1840	4070	30



- HL : Hefhoogte in mm
- Z : Kanteling naar voren
- Y : Kanteling naar achteren
- LL : Vrije hoogte in mm
- H : Totale hoogte ingeschoven mast in mm
- H1 : Totale hoogte uitgeschoven mast in mm
- H2 : Uitsteken van het plateau in mm

## SPECIFICATIES VAN DE MASTEN MET ROLLEN

MSI 30 T Série 2-E3

MSI 30 T BUGGIE Série 2-E3

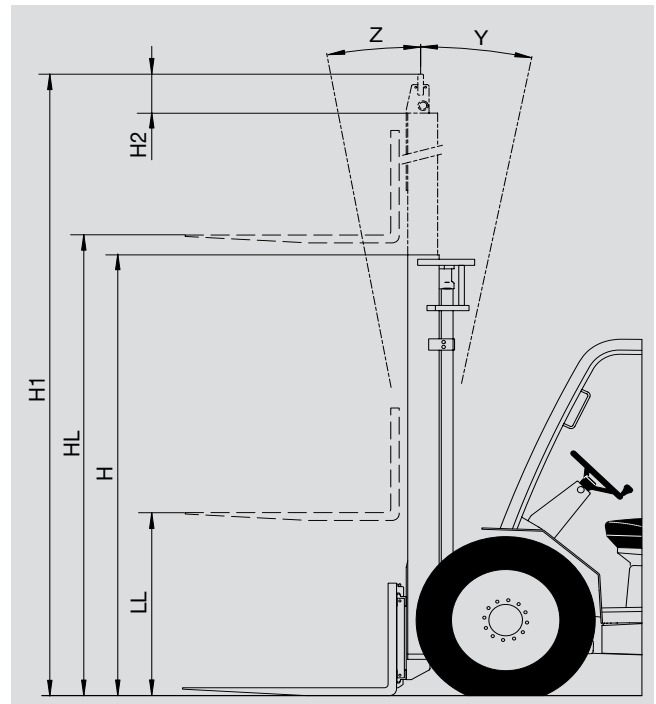
MSI 35 T Série 2-E3

MSI 35 T BUGGIE Série 2-E3

TWEEVOLDIGE MAST MET VOLLEDIG ZICHT							
MAST	HL	Z	Y	LL	H	H1	H2
3m00	3035	10°	12°	135	2150	3893	298
3m30	3335	10°	12°	135	2300	4193	298
3m50	3535	10°	12°	135	2400	4393	298
3m70	3735	10°	12°	135	2560	4593	238
4m00	4035	10°	12°	135	2750	4893	198
4m50	4535	10°	12°	135	3000	5393	198
5m00	5035	6°	6°	135	3250	5893	198
5m50	5535	6°	6°	135	3500	6393	198
6m00	6035	6°	6°	135	3790	6893	158

TWEEVOLDIGE MAST MET VOLLEDIGE VRIJE HEFHOOGTE							
MAST	HL	Z	Y	LL	H	H1	H2
3m00	3045	10°	12°	1396	2150	3799	159
3m30	3345	10°	12°	1546	2300	4099	159
3m50	3545	10°	12°	1646	2400	4299	159
3m70	3745	10°	12°	1806	2560	4499	159
4m00	4045	10°	12°	1996	2750	4799	159
4m50	4545	10°	12°	2246	3000	5299	159

DRIEVOLDIGE MAST MET VOLLEDIGE VRIJE HEFHOOGTE							
MAST	HL	Z	Y	LL	H	H1	H2
3m70	3745	10°	12°	1297	2050	4500	38
4m00	4045	10°	12°	1397	2150	4800	38
4m30	4345	10°	12°	1547	2300	5100	38
4m70	4745	10°	12°	1647	2400	5500	38
5m00	5045	6°	6°	1807	2560	5800	38
5m50	5545	6°	6°	1997	2750	6300	38
6m00	6045	6°	6°	2247	3000	6800	38
6m50	6545	6°	6°	2497	3250	7300	38
7m00	7045	6°	6°	2747	3500	7800	38



- HL : Hefhoogte in mm
- Z : Kanteling naar voren
- Y : Kanteling naar achteren
- LL : Vrije hoogte in mm
- H : Totale hoogte ingeschoven mast in mm
- H1 : Totale hoogte uitgeschoven mast in mm
- H2 : Uitsteken van het plateau in mm

## SPECIFICATIES VAN DE MASTEN MET ROLLEN

MH 20-4 T BUGGIE Série 2-E3

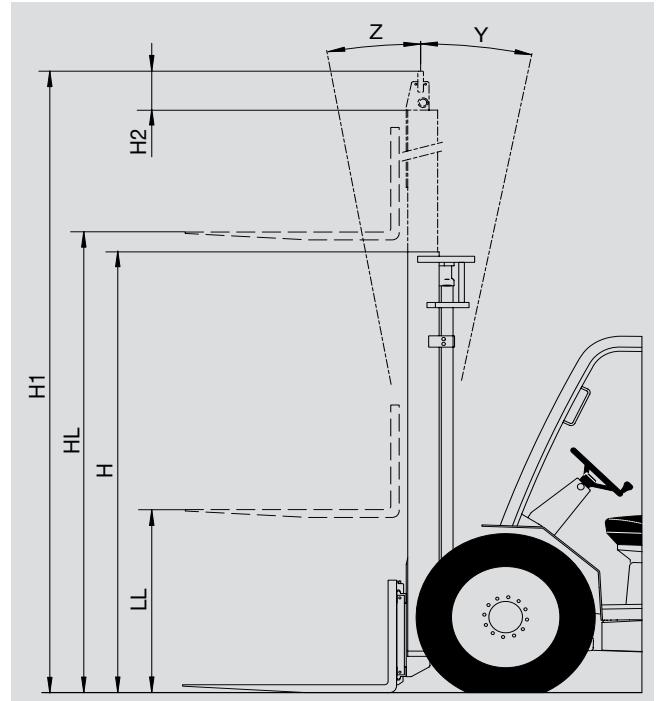
MH 25-4 T BUGGIE Série 2-E3

TWEEVOLDIGE MAST MET VOLLEDIG ZICHT							
MAST	HL	Z	Y	LL	H	H1	H2
2m70	2730	10°	12°	130	1995	3531	246
3m00	3030	10°	12°	130	2145	3831	246
3m30	3330	10°	12°	130	2295	4131	246
3m50	3530	10°	12°	130	2395	4331	246
3m70	3730	10°	12°	130	2555	4531	186
4m00	4030	10°	12°	130	2745	4831	146
4m50	4530	10°	12°	130	2995	5331	146

TWEEVOLDIGE MAST MET VOLLEDIGE VRIJE HEFHOOGTE							
MAST	HL	Z	Y	LL	H	H1	H2
3m00	3040	10°	12°	1388	2145	3797	152
3m30	3340	10°	12°	1538	2295	4097	152
3m50	3540	10°	12°	1638	2395	4297	152
3m70	3730	10°	12°	1798	2555	4497	152
4m00	4040	10°	12°	1988	2745	4797	152
4m50	4540	10°	12°	2238	2995	5297	152

DRIEVOLDIGE MAST MET VOLLEDIGE VRIJE HEFHOOGTE							
MAST	HL	Z	Y	LL	H	H1	H2
3m70	3740	10°	12°	1216	1945	4469	54
4m00	4040	10°	12°	1316	2045	4769	54
4m30	4340	10°	12°	1416	2145	5069	54
4m70	4740	10°	12°	1566	2295	5469	54

DRIEVOLDIGE MAST ZONDER VRIJE HEFHOOGTE							
MAST	HL	Z	Y	LL	H	H1	H2
3m30	3340	10°	12°	0	1835	4070	35



HL : Hefhoogte in mm  
 Z : Kanteling naar voren  
 Y : Kanteling naar achteren  
 LL : Vrije hoogte in mm  
 H : Totale hoogte ingeschoven mast in mm  
 H1 : Totale hoogte uitgeschoven mast in mm  
 H2 : Uitsteken van het plateau in mm





## BANDEN VOOR EN ACHTER

VOOR		DRUK (bar)	BELASTING PER BAND (kg)		MSI 20 T Série 2-E3 MSI 20 T BUGGIE Série 2-E3	MSI 25 T Série 2-E3 MSI 25 T BUGGIE Série 2-E3	MSI 30 T Série 2-E3 MSI 30 T BUGGIE Série 2-E3	MSI 35 T Série 2-E3 MSI 35 T BUGGIE Série 2-E3	MH 20-4 T BUGGIE Série 2-E3	MH 25-4 T BUGGIE Série 2-E3
CONTINENTAL	10,5R20 14PR MPT80 134G TUBELESS	DRUK	4,4	5,3	5,6	6,5	4,4	5,3		
		Voor onbelast	850	800	950	850	900	850		
		Voor met belasting	2450	2850	3400	3700	2550	2900		
	8,25X20 CSE SC15	DRUK	Plein	Plein	Plein	Plein				
		Voor onbelast	850	800	950	850				
		Voor met belasting	2450	2850	3400	3700				
DUNLOP	15,5/55R18 14PR SPPG7 TUBELESS	DRUK	3,3	4	4,5	5,5	3,5	4		
		Voor onbelast	850	800	950	850	900	850		
		Voor met belasting	2450	2850	3400	3700	2550	2900		
	12,0-18 T86 TUBE TYPE 12PR	DRUK	3,5	3,5	4,2					
		Voor onbelast	850	800	950					
		Voor met belasting	2450	2850	3400					
GOODYEAR	275/70R22,5 RHS 148/145M TUBELESS	DRUK	9	9	9	9				
		Voor onbelast	850	800	950	850				
		Voor met belasting	2450	2850	3400	3700				
MICHELIN	280/80R20 XMCL TUBELESS	DRUK	4,1	4,4				4,1	4,4	
		Voor onbelast	850	800				900	850	
		Voor met belasting	2450	2850				2550	2900	

ACHTER		DRUK (bar)	BELASTING PER BAND (kg)		MSI 20 T Série 2-E3 MSI 20 T BUGGIE Série 2-E3	MSI 25 T Série 2-E3 MSI 25 T BUGGIE Série 2-E3	MSI 30 T Série 2-E3 MSI 30 T BUGGIE Série 2-E3	MSI 35 T Série 2-E3 MSI 35 T BUGGIE Série 2-E3	MH 20-4 T BUGGIE Série 2-E3	MH 25-4 T BUGGIE Série 2-E3
CONTINENTAL	7.00X12 14PR IC40	DRUK	4,5	5,3	6,7	7,5				
		Achter onbelast	1050	1200	1400	1550				
		Achter met belasting	450	450	450	450				
	27.10.12 14PR IC12	DRUK	4,5	4,5	4,5	4,5				
		Achter onbelast	1050	1200	1400	1550				
		Achter met belasting	450	450	450	450				
	27.10.12 14PR IC30	DRUK						7	7	
		Achter onbelast						1050	1250	
		Achter met belasting						450	450	
	7.00X12 CSE SC10	DRUK	Plein	Plein	Plein	Plein				
		Achter onbelast	1050	1200	1400	1550				
		Achter met belasting	450	450	450	450				
DUNLOP	195R14C 106/104N SPLT3 TUBELESS	DRUK	5,8							
		Achter onbelast	1050							
		Achter met belasting	450							
MICHELIN	7.00R12 XZM 136A5 TUBELESS	DRUK	3,5	4	4,75	7				
		Achter onbelast	1050	1200	1400	1550				
		Achter met belasting	450	450	450	450				





		DRUK (bar)	BELASTING (kg)	AANRAKINGSSPANNING MET DE GROND (kg/cm <sup>2</sup> )		AANRAKINGSVLAK MET DE GROND (cm <sup>2</sup> )	
				HARDE GROND	RULLE GROND	HARDE GROND	RULLE GROND
CONTINENTAL	10,5R20 14PR MPT80 134G TUBELESS	4,4	850				
			900				
			2450				
			2550				
		5,3	800				
			850				
			2850				
			2900				
		5,6	950				
			3400	5,40		630	
		6,5	850				
			3700				
	8,25X20 CSE SC15	Plein	800	3,27		259	
			850	3,37		263	
			950	3,56		270	
			2450	6,51		372	
			2850	7,24		393	
			3400	8,19		415	
	7.00X12 14PR IC40	4,5	450				
			1050				
		5,3	450				
			1200				
		6,7	450				
			1400				
		7,5	450				
			1550				
	27.10.12 14PR IC12	4,5	450				
			1050				
1200							
1400							
27.10.12 14PR IC30	7	450					
		1050					
		1250					
7.00X12 CSE SC10	Plein	450	3,80		119		
		1050	5,85		178		
		1200	6,30		190		
		1400	6,85		204		
DUNLOP	15,5/55R18 14PR SPPG7 TUBELESS	3,3	850	2,58	1,44	330	592
			2450	3,04	1,69	801	1442
		3,5	900				
			2550				
		4	800	2,87	1,59	280	504
			850	2,94	1,63	290	522
			2850	3,55	1,97	797	1434
			2900	3,57	1,98	810	1457
		4,5	950	3,27	1,82	290	522
			3400	3,95	2,20	860	1548
		5,5	850				
			3700				
	12,0-18 T86 TUBE TYPE 12PR	3,5	800	6,59	2,17	122	370
			850	6,76	2,22	126	383
			2450	9,12	3,08	266	786
			2850	9,58	3,27	297	872
		4,2	950	7,52	2,46	126	386
			3400	11,11	3,80	306	895
	195R14C 106/104N SPLT3 TUBELESS	5,8	450				
			1050				



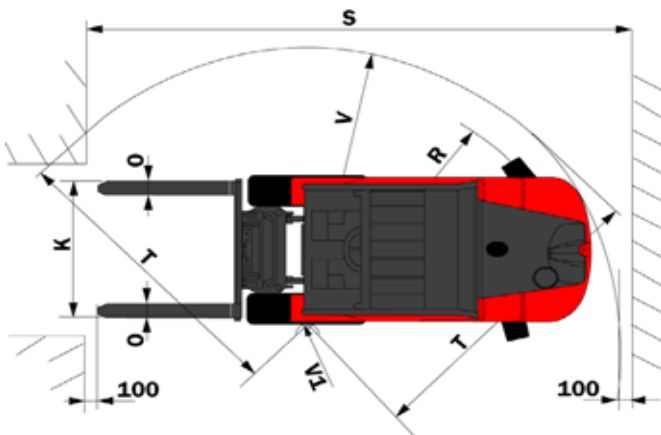
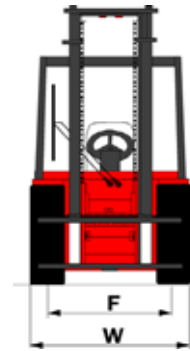
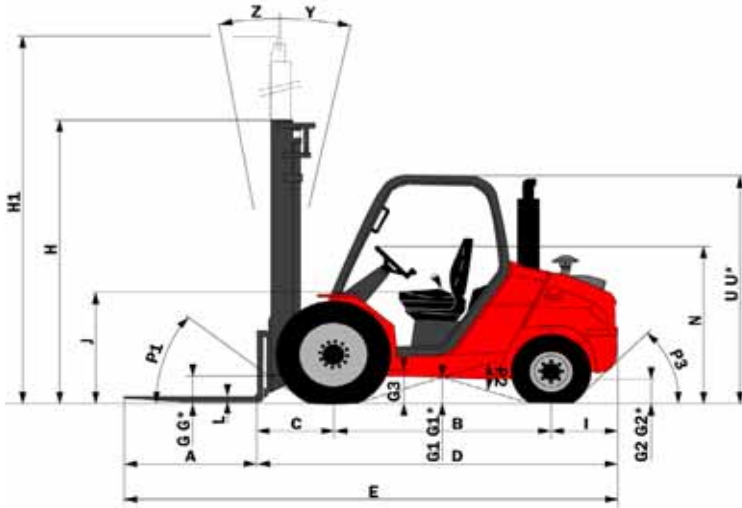
		DRUK (bar)	BELASTING (kg)	AANRAKINGSSPANNING MET DE GROND (kg/cm <sup>2</sup> )		AANRAKINGSVLAK MET DE GROND (cm <sup>2</sup> )	
				HARDE GROND	RULLE GROND	HARDE GROND	RULLE GROND
GOODYEAR	275/70R22,5 RHS 148/145M TUBELESS	9	800				
			850				
			950				
			2450				
			2850				
			3400				
			3700				
MICHELIN	280/80R20 XMCL TUBELESS	4,1	850				
			900				
			2450				
		4,4	800				
			850				
			2850				
	7.00R12 XZM 136A5 TUBELESS	3,5	450	3,21		140	
			1050	3,25		323	
		4	450				
			1200				
		4,75	450	3,49		129	
			1400	4,73		296	
		7	450				
			1550				



## AFMETINGEN EN LASTPLAAT

MSI 20 T Série 2-E3

MSI 20 T BUGGIE Série 2-E3



A	(mm)	1100
B	(mm)	1800
C	(mm)	625
D	(mm)	2945
E	(mm)	4045
F	(mm)	1046
F1	(mm)	1102
G	(mm)	270
G*	(mm)	240
G1	(mm)	260
G1*	(mm)	260
G2	(mm)	215
G2*	(mm)	230
G3	(mm)	270
H	(mm)	2300
H1	(mm)	4131
I	(mm)	520
J	(mm)	1025
K	(mm)	1260
L	(mm)	40
N	(mm)	1450
O	(mm)	100
P1	(°)	49,5
P2	(°)	40,5
P3	(°)	44
R	(mm)	2310
S	(mm)	4525
T	(mm)	2545
U	(mm)	2105
U*	(mm)	1990
V	(mm)	2600
V1	(mm)	150
W	(mm)	1323
Y	(°)	12
Z	(°)	10

NOMINALE CAPACITEIT ▶

CAPACITE NOMINALE  
RATED CAPACITY  
NENNKAPAZITÄT  
CAPACIDAD NOMINAL  
CAPACITÀ NOMINALE

**2000** kg

EFFECTIEVE CAPACITEIT  
(overeenkomstig norm EN 1726-1) ▶

CAPACITES EFFECTIVES  
ACTUAL CAPACITIES  
EFFEKTIVE KAPAZITÄT  
CAPACIDAD EFECTIVA  
CAPACITÀ EFFETTIVA

SUIVANT NORME EN 1726-1 (ISO 1074)

1 - Tot de hefhoogte ▶

1 - Jusqu'à hauteur de levée  
Up to height of  
Bis zur Hubhöhe  
Hasta altura de elevación  
Sino ad altezza di sollevamento

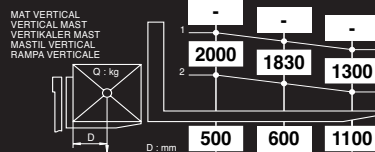
- mm

2 - Voor een maximale  
hoogte van ▶

2 - Pour hauteur maximale de  
For maximum height of  
Für maximale Höhe  
Para altura máxima de  
Per altezza massima di

**3300** mm

VERTICALE MAST ▶

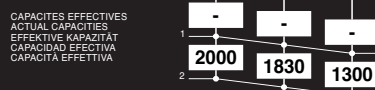


UITRUSTING ▶

EQUIPEMENT  
ATTACHMENT  
ZUBEHÖR  
EQUIPO  
ATTREZZATURA

55F-SS-A931  
55F-SS-A932  
55F-SS-A933  
-

EFFECTIEVE CAPACITEIT ▶



n°: 218115

G - G1 - G2 - G3 = Leeg

G\* - G1\* - G2\* = Nominale last

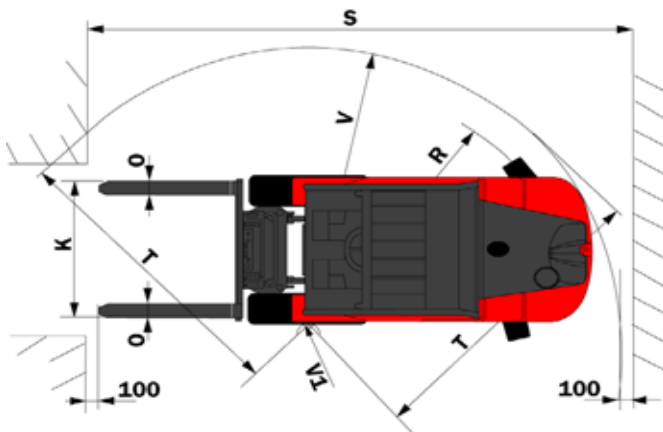
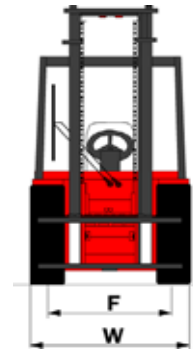
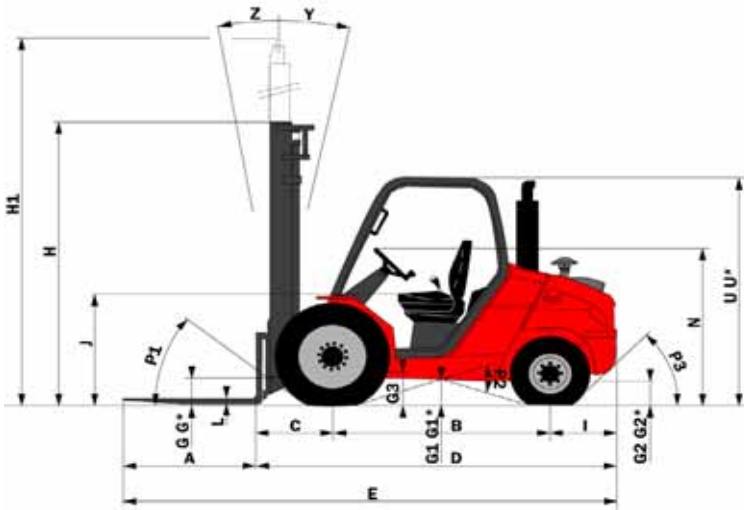
U = MSI 20 T Série 2-E3

U\* = MSI 20 T BUGGIE Série 2-E3

## AFMETINGEN EN LASTPLAAT

MSI 25 T Série 2-E3

MSI 25 T BUGGIE Série 2-E3



A	(mm)	1100
B	(mm)	1800
C	(mm)	625
D	(mm)	2945
E	(mm)	4045
F	(mm)	1046
F1	(mm)	1102
G	(mm)	270
G*	(mm)	240
G1	(mm)	260
G1*	(mm)	260
G2	(mm)	215
G2*	(mm)	230
G3	(mm)	270
H	(mm)	2300
H1	(mm)	4131
I	(mm)	520
J	(mm)	1025
K	(mm)	1260
L	(mm)	40
N	(mm)	1450
O	(mm)	100
P1	(°)	49,5
P2	(°)	40,5
P3	(°)	44
R	(mm)	2310
S	(mm)	4525
T	(mm)	2545
U	(mm)	2105
U*	(mm)	1990
V	(mm)	2600
V1	(mm)	150
W	(mm)	1323
Y	(°)	12
Z	(°)	10

NOMINALE CAPACITEIT ▶

CAPACITE NOMINALE  
RATED CAPACITY  
NENNKAPAZITÄT  
CAPACIDAD NOMINAL  
CAPACITÀ NOMINALE

**2500** kg

EFFECTIEVE CAPACITEIT  
(overeenkomstig norm EN 1726-1) ▶

CAPACITES EFFECTIVES  
ACTUAL CAPACITIES  
EFFEKTIVE KAPAZITÄT  
CAPACIDAD EFECTIVA  
CAPACITÀ EFFETTIVA

SUIVANT NORME EN 1726-1 (ISO 1074)

1 - Tot de hefhoogte ▶

1 - Jusqu'à hauteur de levée  
Up to height of  
Bis zur Hubhöhe  
Hasta altura de elevación  
Sino ad altezza di sollevamento

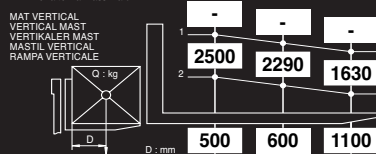
- mm

2 - Voor een maximale  
hoogte van ▶

2 - Pour hauteur maximale de  
For maximum height of  
Für maximale Höhe  
Para altura máxima de  
Per altezza massima di

**3300** mm

VERTICALE MAST ▶



UITRUSTING ▶

EQUIPEMENT  
ATTACHMENT  
ZUBEHÖR  
EQUIPO  
ATTREZZATURA

55F-SS-A931  
55F-SS-A932  
55F-SS-A933  
-

EFFECTIEVE CAPACITEIT ▶

CAPACITES EFFECTIVES  
ACTUAL CAPACITIES  
EFFEKTIVE KAPAZITÄT  
CAPACIDAD EFECTIVA  
CAPACITÀ EFFETTIVA

1 -  
2 -

2500 2290 1630

n°: 218136

G - G1 - G2 - G3 = Leeg

G\* - G1\* - G2\* = Nominale last

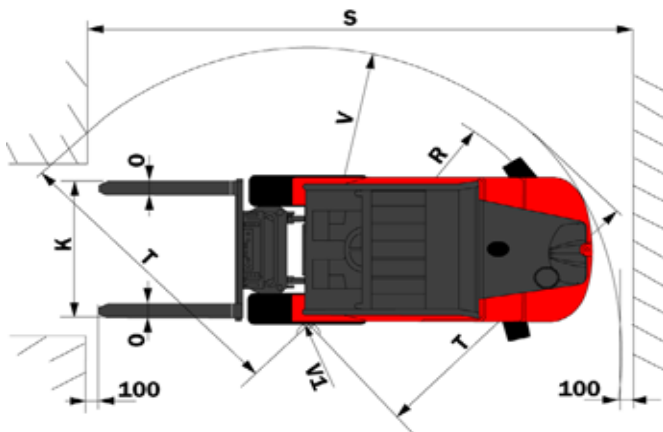
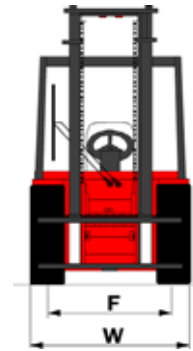
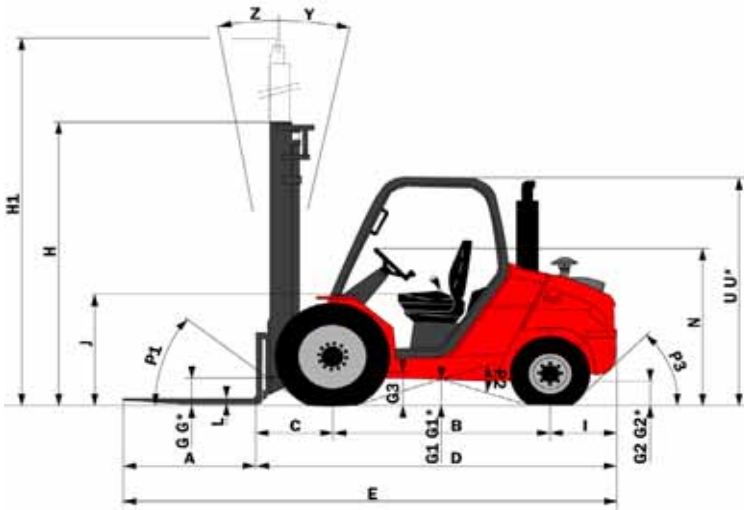
U = MSI 25 T Série 2-E3

U\* = MSI 25 T BUGGIE Série 2-E3

## AFMETINGEN EN LASTPLAAT

MSI 30 T Série 2-E3

MSI 30 T BUGGIE Série 2-E3



A	(mm)	1100
B	(mm)	1800
C	(mm)	630
D	(mm)	2980
E	(mm)	4080
F	(mm)	1046
F1	(mm)	1102
G	(mm)	270
G*	(mm)	240
G1	(mm)	260
G1*	(mm)	260
G2	(mm)	215
G2*	(mm)	230
G3	(mm)	270
H	(mm)	2300
H1	(mm)	4193
I	(mm)	550
J	(mm)	1025
K	(mm)	1260
L	(mm)	45
N	(mm)	1450
O	(mm)	100
P1	(°)	49,5
P2	(°)	40,5
P3	(°)	40
R	(mm)	2310
S	(mm)	4560
T	(mm)	2580
U	(mm)	2105
U*	(mm)	1990
V	(mm)	2635
V1	(mm)	150
W	(mm)	1323
Y	(°)	12
Z	(°)	10

NOMINALE CAPACITEIT ▶

CAPACITE NOMINALE  
RATED CAPACITY  
NENNKAPAZITÄT  
CAPACIDAD NOMINAL  
CAPACITÀ NOMINALE

**3000** kg

EFFECTIEVE CAPACITEIT  
(overeenkomstig norm EN 1726-1) ▶

CAPACITES EFFECTIVES  
ACTUAL CAPACITIES  
EFFEKTIVE KAPAZITÄT  
CAPACIDAD EFECTIVA  
CAPACITÀ EFFETTIVA

SUIVANT NORME EN 1726-1 (ISO 1074)

1 - Tot de hefhoogte ▶

1 - Jusqu'à hauteur de levée  
Up to height of  
Bis zur Hubhöhe  
Hasta altura de elevación  
Sino ad altezza di sollevamento

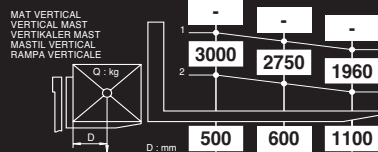
- mm

2 - Voor een maximale  
hoogte van ▶

2 - Pour hauteur maximale de  
For maximum height of  
Für maximale Höhe  
Para altura máxima de  
Per altezza massima di

**3300** mm

VERTICALE MAST ▶

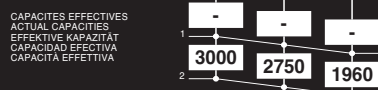


UITRUSTING ▶

EQUIPEMENT  
ATTACHMENT  
ZUBEHÖR  
EQUIPO  
ATTREZZATURA

60E-SS-B621  
100E-SS-B551  
100E-SS-B687  
-

EFFECTIEVE CAPACITEIT ▶



n°: 218157

G - G1 - G2 - G3 = Leeg

G\* - G1\* - G2\* = Nominale last

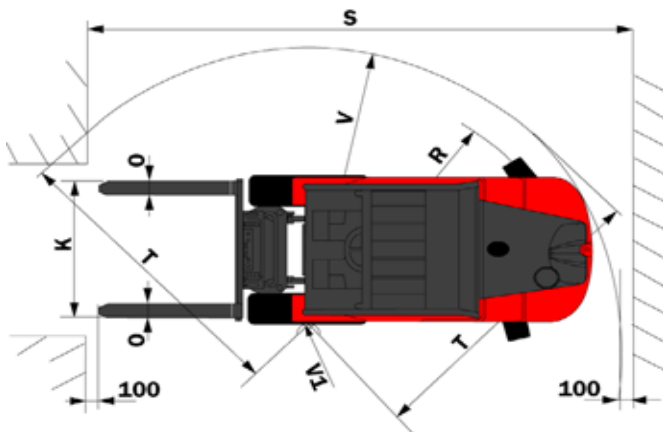
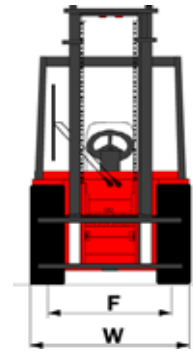
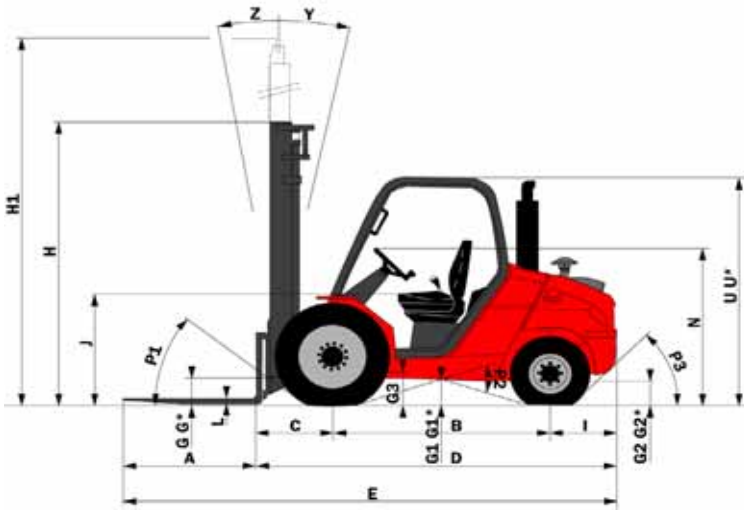
U = MSI 30 T Série 2-E3

U\* = MSI 30 T BUGGIE Série 2-E3

## AFMETINGEN EN LASTPLAAT

MSI 35 T Série 2-E3

MSI 35 T BUGGIE Série 2-E3



A	(mm)	1100
B	(mm)	1800
C	(mm)	630
D	(mm)	3030
E	(mm)	4130
F	(mm)	1046
F1	(mm)	1102
G	(mm)	270
G*	(mm)	240
G1	(mm)	260
G1*	(mm)	260
G2	(mm)	215
G2*	(mm)	230
G3	(mm)	270
H	(mm)	2300
H1	(mm)	4193
I	(mm)	600
J	(mm)	1025
K	(mm)	1260
L	(mm)	45
N	(mm)	1450
O	(mm)	125
P1	(°)	49,5
P2	(°)	40,5
P3	(°)	40
R	(mm)	2330
S	(mm)	4595
T	(mm)	2590
U	(mm)	2105
U*	(mm)	1990
V	(mm)	2665
V1	(mm)	100
W	(mm)	1323
Y	(°)	12
Z	(°)	10

NOMINALE CAPACITEIT ▶

CAPACITE NOMINALE  
RATED CAPACITY  
NENNKAPAZITÄT  
CAPACIDAD NOMINAL  
CAPACITÀ NOMINALE

3500 kg

EFFECTIEVE CAPACITEIT  
(overeenkomstig norm EN 1726-1) ▶

CAPACITES EFFECTIVES  
ACTUAL CAPACITIES  
EFFEKTIVE KAPAZITÄT  
CAPACIDAD EFECTIVA  
CAPACITÀ EFFETTIVA

SUIVANT NORME EN 1726-1 (ISO 1074)

1 - Tot de hefhoogte ▶

1 - Jusqu'à hauteur de levée  
Up to height of  
Bis zur Hubhöhe  
Hasta altura de elevación  
Sino ad altezza di sollevamento

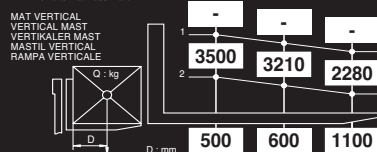
- mm

2 - Voor een maximale  
hoogte van ▶

2 - Pour hauteur maximale de  
For maximum height of  
Für maximale Höhe  
Para altura máxima de  
Per altezza massima di

3300 mm

VERTICALE MAST ▶



UITRUSTING ▶

EQUIPEMENT  
ATTACHMENT  
ZUBEHÖR  
EQUIPO  
ATTREZZATURA

100E-SS-B554  
100E-SS-B551  
100E-SS-B687  
-

EFFECTIEVE CAPACITEIT ▶

CAPACITES EFFECTIVES  
ACTUAL CAPACITIES  
EFFEKTIVE KAPAZITÄT  
CAPACIDAD EFECTIVA  
CAPACITÀ EFFETTIVA

1 -  
2 -

D : mm	500	600	1100
1	3200	2930	2080
2	-	-	-

n°: 242874

G - G1 - G2 - G3 = Leeg

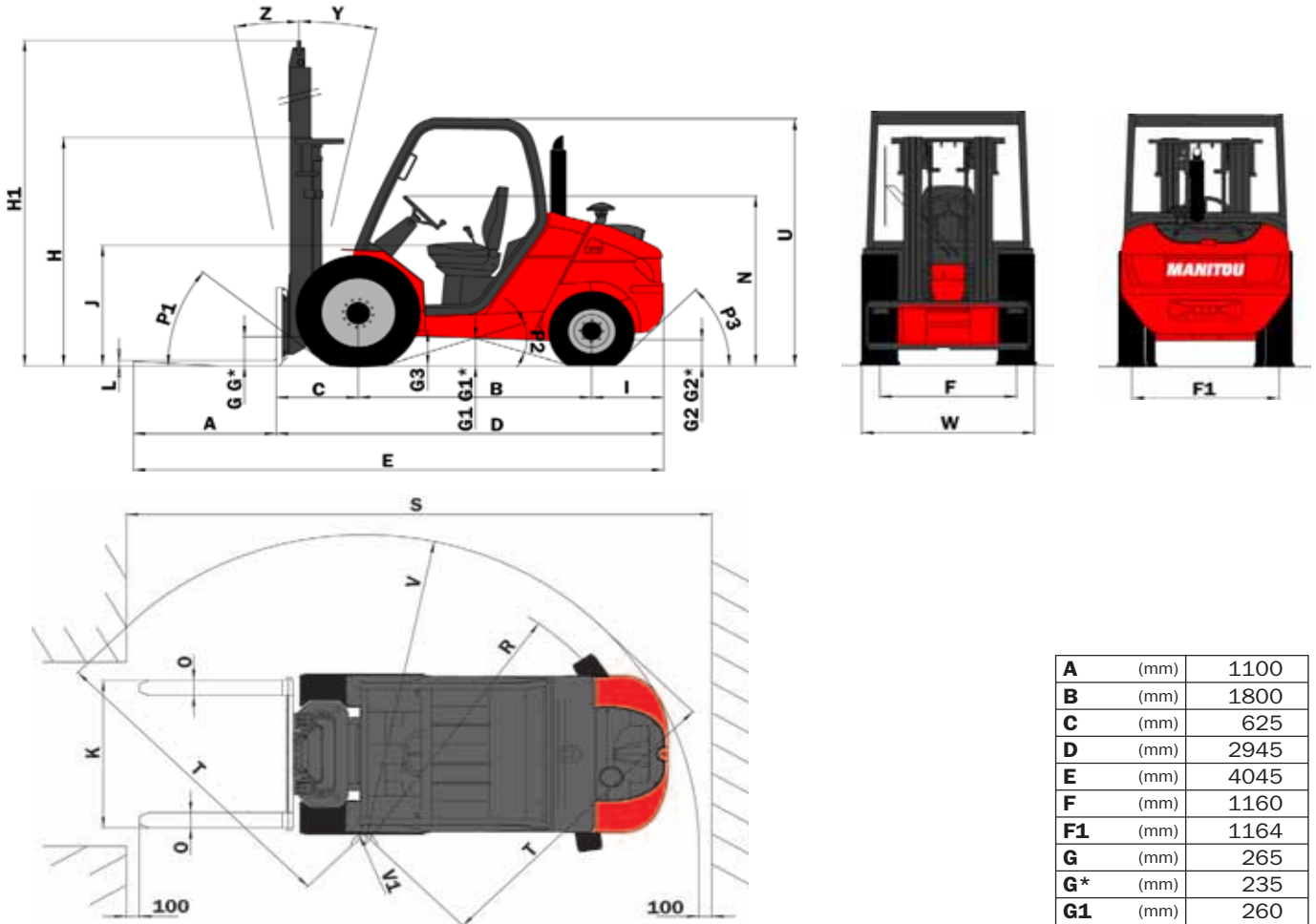
G\* - G1\* - G2\* = Nominale last

U = MSI 35 T Série 2-E3

U\* = MSI 35 T BUGGIE Série 2-E3

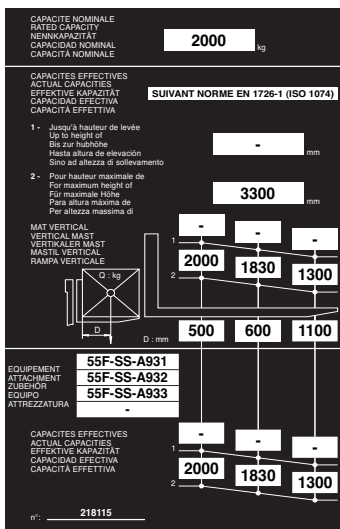
## AFMETINGEN EN LASTPLAAT

MH 20-4 T BUGGIE Série 2-E3



A	(mm)	1100
B	(mm)	1800
C	(mm)	625
D	(mm)	2945
E	(mm)	4045
F	(mm)	1160
F1	(mm)	1164
G	(mm)	265
G*	(mm)	235
G1	(mm)	260
G1*	(mm)	260
G2	(mm)	215
G2*	(mm)	230
G3	(mm)	270
H	(mm)	1835
H1	(mm)	4070
I	(mm)	520
J	(mm)	1025
K	(mm)	1260
L	(mm)	40
N	(mm)	1450
O	(mm)	100
P1	(°)	49,5
P2	(°)	40,5
P3	(°)	44
R	(mm)	3045
S	(mm)	5090
T	(mm)	2500
U	(mm)	1990
V	(mm)	3265
V1	(mm)	1080
W	(mm)	1450
Y	(°)	12
Z	(°)	10

### ALL TERRAIN (1)



NOMINALE CAPACITEIT

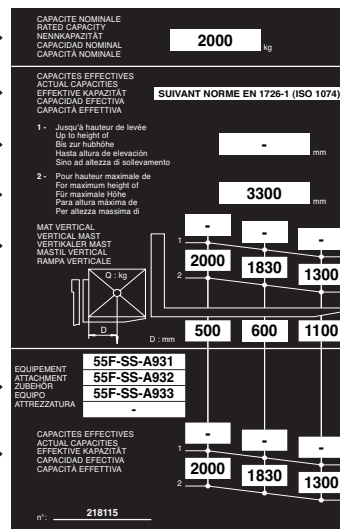
EFFECTIEVE CAPACITEIT  
(overeenkomstig norm EN 1726-1)

1 - Tot de hefhoogte  
2 - Voor een maximale  
hoogte van  
VERTECALE MAST

UITRUSTING

EFFECTIEVE CAPACITEIT

### BEDRIJFSVLOER (2)



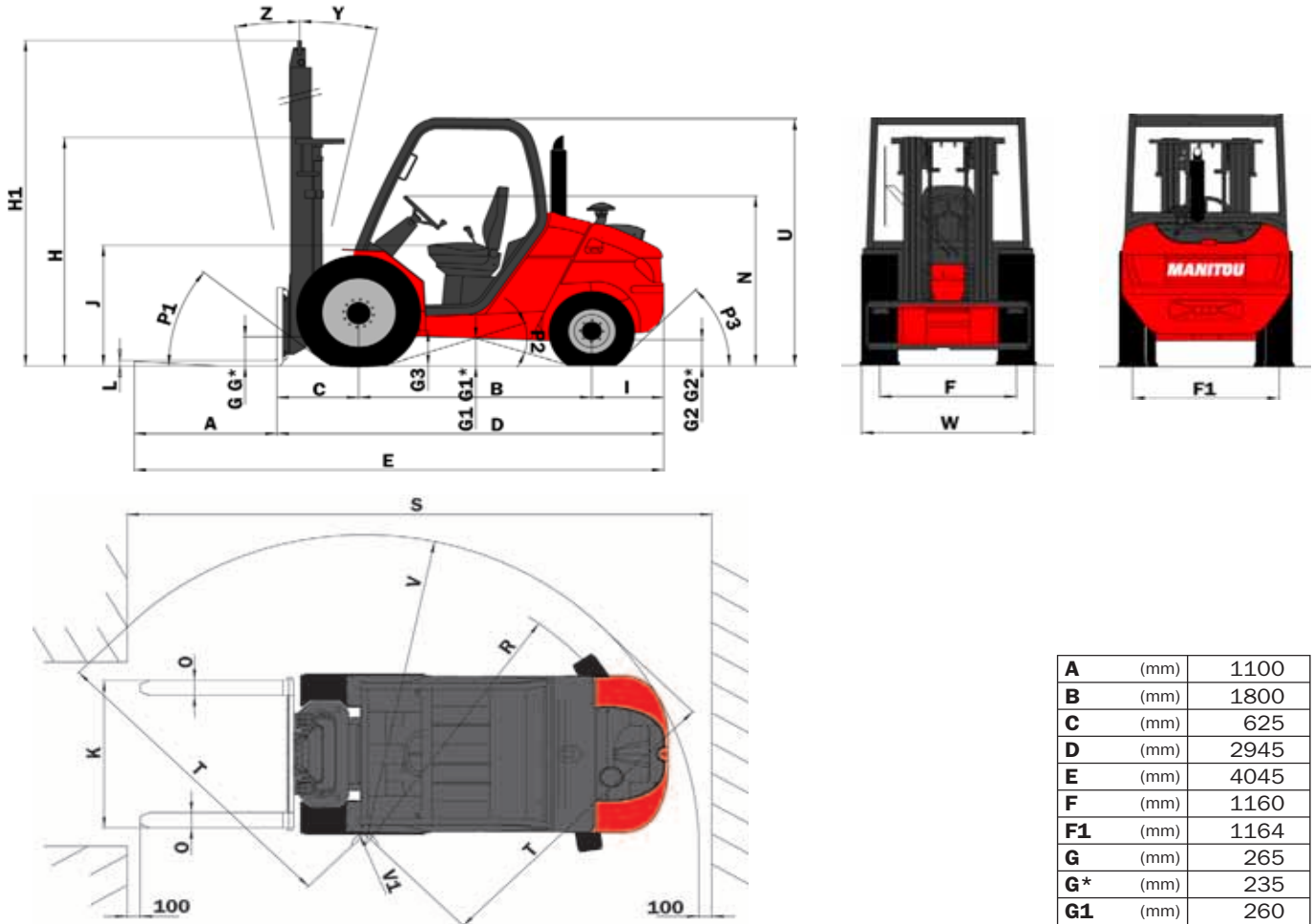
- (1) "All terrain"-abacus (conform norm EN 1726-1 bijlage H) voor gebruik op niet-aangelegde, ongeëffende natuurlijke bodem, of op bouwterrein.  
 (2) "Bedrijfsvloer"-abacus (conform norm EN 1726-1 ISO 1074) voor gebruik op vaste, gladde, vlakke en voorbereekte bodem.

G - G1 - G2 - G3 = Leeg  
 G\* - G1\* - G2\* = Nominale last



## AFMETINGEN EN LASTPLAAT

MH 25-4 T BUGGIE Série 2-E3



A	(mm)	1100
B	(mm)	1800
C	(mm)	625
D	(mm)	2945
E	(mm)	4045
F	(mm)	1160
F1	(mm)	1164
G	(mm)	265
G*	(mm)	235
G1	(mm)	260
G1*	(mm)	260
G2	(mm)	215
G2*	(mm)	230
G3	(mm)	270
H	(mm)	1835
H1	(mm)	4070
I	(mm)	520
J	(mm)	1025
K	(mm)	1260
L	(mm)	40
N	(mm)	1450
O	(mm)	100
P1	(°)	49,5
P2	(°)	40,5
P3	(°)	44
R	(mm)	3045
S	(mm)	5090
T	(mm)	2500
U	(mm)	1990
V	(mm)	3265
V1	(mm)	1080
W	(mm)	1450
Y	(°)	12
Z	(°)	10

### ALL TERRAIN (1)

CAPACITE NOMINALE RATED CAPACITY NOMINÁLNÍ KAPACITA CAPACIDAD NOMINAL CAPACITÀ NOMINALE	2500 kg
CAPACITÉS EFFECTIVES ACTUAL CAPACITIES EFFEKTÍV KAPACITÁT CAPACIDAD EFECTIVA CAPACITÀ EFFETTIVA	SUIVANT NORME EN 1726-1 (ANNEXE H)
1 - Jusqu'à hauteur de levée Up to height of Ris zur Hubhöhe Hasta altura de elevación Sinó ad altezza di sollevamento	- mm
2 - Pour hauteur maximale de For maximum height of Für maximale Höhe Para altura máxima de Per altezza massima di	3300 mm
MAT VERTICAL VERTICAL MAST VERTIKÁLNÍ MAST MÁSTIL VERTICALE RAMPÀ VERTICALE	2500 2290 1630
EQUIPEMENT ATTACHMENT ZUBEHÖR EQUIPO ATTREZZATURA	55F-SS-A931 55F-SS-A932 55F-SS-A933
CAPACITÉS EFFECTIVES ACTUAL CAPACITIES EFFEKTÍV KAPACITÁT CAPACIDAD EFECTIVA CAPACITÀ EFFETTIVA	2400 2200 1560

NOMINALE CAPACITEIT

EFFECTIEVE CAPACITEIT  
(overeenkomstig norm EN 1726-1)

1 - Tot de hefhoogte  
2 - Voor een maximale  
hoogte van  
VERTICALE MAST

UITRUSTING

EFFECTIEVE CAPACITEIT

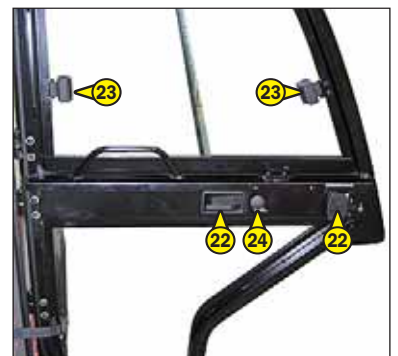
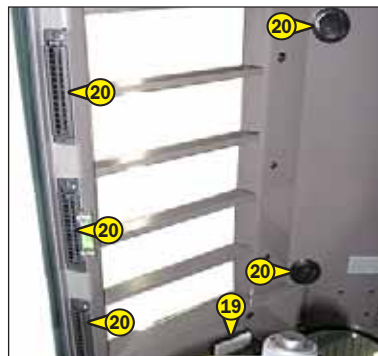
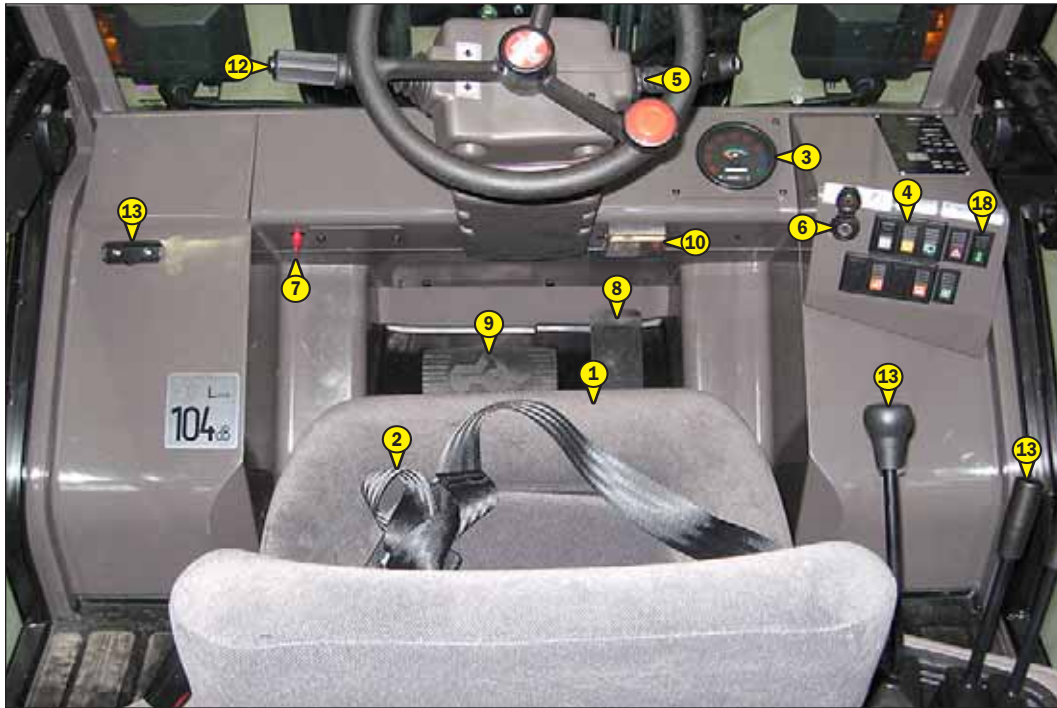
### BEDRIJFSVLOER (2)

CAPACITE NOMINALE RATED CAPACITY NOMINÁLNÍ KAPACITA CAPACIDAD NOMINAL CAPACITÀ NOMINALE	2500 kg
CAPACITÉS EFFECTIVES ACTUAL CAPACITIES EFFEKTÍV KAPACITÁT CAPACIDAD EFECTIVA CAPACITÀ EFFETTIVA	SUIVANT NORME EN 1726-1 (ISO 1074)
1 - Jusqu'à hauteur de levée Up to height of Ris zur Hubhöhe Hasta altura de elevación Sinó ad altezza di sollevamento	- mm
2 - Pour hauteur maximale de For maximum height of Für maximale Höhe Para altura máxima de Per altezza massima di	3300 mm
MAT VERTICAL VERTICAL MAST VERTIKÁLNÍ MAST MÁSTIL VERTICALE RAMPÀ VERTICALE	2500 2290 1630
EQUIPEMENT ATTACHMENT ZUBEHÖR EQUIPO ATTREZZATURA	55F-SS-A931 55F-SS-A932 55F-SS-A933
CAPACITÉS EFFECTIVES ACTUAL CAPACITIES EFFEKTÍV KAPACITÁT CAPACIDAD EFECTIVA CAPACITÀ EFFETTIVA	2500 2290 1630

- (1) "All terrain"-abacus (conform norm EN 1726-1 bijlage H) voor gebruik op niet-aangelegde, ongeëffende natuurlijke bodem, of op bouwterrein.  
 (2) "Bedrijfsvloer"-abacus (conform norm EN 1726-1 ISO 1074) voor gebruik op vaste, gladde, vlakke en voorbereekte bodem.

G - G1 - G2 - G3 = Leeg  
G\* - G1\* - G2\* = Nominale last

**CONTROLE- EN BEDIENINGSORGANEN**





## BESCHRIJVING

---

- 1 - BESTUURDERSSTOEL
- 2 - VEILIGHEIDSRÍEM
- 3 - DASHBOARD CONTROLEORGANEN EN CONTROLELAMPJES
- 4 - SCHAKELAARS
- 5 - WAARSCHUWINGSSCHAKELAAR
- 6 - CONTACTSLOT
- 7 - ACCU ONDERBREKER
- 8 - GASPEDAAL
- 9 - REMPEDAAL EN ONDERBREKING OVERBRENGING
- 10 - ZEKERINGEN EN RELAIS IN DE CABINE
- 11 - ZEKERINGEN EN RELAIS ONDER DE CABINE (NIET GEÏLLUSTREERD)
- 12 - RIJRICHTINGSSCHAKELAAR VOORUIT/VRIJ/ACHTERUIT
- 13 - HYDRAULISCHE BEDIENING
- 14 - DOCUMENTENKLEM
- 15 - DOCUMENTENHOUDER
- 16 - RUITENWASSERTANK
- 17 - NIVEAUAANWIJZER
- 18 - BESCHERMKOOI OMHOOG
- 18 - COMPARTIMENT OMHOOG (OPTIE)
- 19 - PLAFONDLAMPJE (OPTIE)
- 20 - VERWARMINGSVENTILATOREN (OPTIE)
- 21 - BEDIENING VERWARMING (OPTIE)
- 22 - DEURSLOTEN (OPTIE)
- 23 - HANDVATEN ZIJRAMEN LINKS OPENEN (OPTIE)
- 24 - BLOKKERINGSHENDEL HALVE DEUR BOVEN (OPTIE)
- 25 - KNOP OM DE HALVE DEUR BOVEN TE DEBLOKKEREN (OPTIE)
- 26 - HANDGREEP VOOR KANTELING VAN HET STUUR (OPTIE) (NIET GEÏLLUSTREERD)

OPMERKING: Alle uitdrukkingen zoals RECHTS, LINKS, VOOR, ACHTER moeten worden uitgelegd als voor iemand die op de bestuurdersstoel zit en voor zich uit kijkt.

## 1 - BESTUURERSSTOEL

OM UW COMFORT TE VERZEKEREN KAN DEZE STOEL VOLLEDIG VERSTELD WORDEN.

### AFSTELLEN VAN DE STOEL IN DE LENGTERICHTING

- Trek de hendel 1 naar boven.
- Schuif de stoel in de gewenste stand.
- Laat de hendel los en controleer of deze goed vergrendeld is.

### AFSTELLEN VAN DE ZITDRUK

- Trek de hendel 2 omhoog en zet deze in een van de vijf volgende standen.
  - Stand A : Lichte bestuurder (50 Kg).
  - Stand B : Tussengewicht.
  - Stand C : Middelzware bestuurder.
  - Stand D : Tussengewicht.
  - Stand E : Zware bestuurder (120 Kg).

### AFSTELLEN VAN SCHUINE STAND VAN DE RUGLEUNING

- Trek de hendel 3 naar achteren.
- Kantel de rugleuning in een van de 3 standen.
- Laat de hendel los en controleer of deze goed vergrendeld is.

### AFSTELLEN VAN DE SCHUINE STAND VAN DE HELE STOEL

- Trek de hendel 4 omhoog.
- Kantel de stoel naar voren of naar achteren.
- Laat de hendel los en controleer of deze goed vergrendeld is.



## 2 - VEILIGHEIDSRIEM

- Ga in de juiste houding zitting op de stoel.
- Controleer of de veiligheidsriem niet is ineengestremgeld is.
- De riem ten hoogte van het bekken omdoen.
- De riem vastgespen en controleren of hij naar behoren is geblokkeerd.
- De riem op uw postuur afstellen zonder het bekken samen te drukken en zonder te veel speling.

**!** *U mag in geen geval de heftruck gebruiken als de veiligheidsgordel defect is (bevestiging, blokkering, gescheurd enz...). De veiligheidsgordel onmiddellijk repareren of vervangen.*

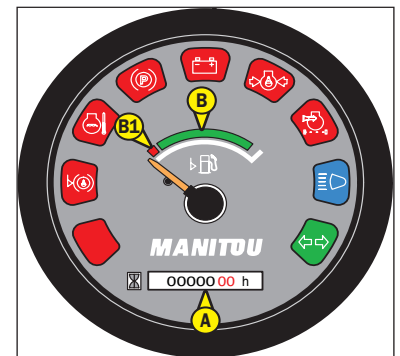
### 3 - DASHBOARD CONTROLEORGANEN EN CONTROLELAMPJES

#### CONTROLE ORGANEN

##### A - URENTELLER

##### B - BRANDSTOFPEIL

De rode zone B1 geeft aan dat u op de reserve rijdt en dat de tijd waarover u nog kunt beschikken beperkt is.



#### CONTROLELAMPJES

Als u het elektrische contact op de heftruck aanzet moeten alle rode controlelampjes en de buzzer op het dashboard gaan branden om aan te geven dat zij naar behoren werken. Indien één van deze lampjes of de buzzer niet werkt, de nodige reparaties onverwijld uitvoeren.



##### ROOD CONTROLELAMPJE VERSTOPPING OLIEFILTER HYDRAULISCHE TERUGSLAG

Het lampje en de buzzer gaan branden als het patroon van de oliefilter hydraulische terugslag verontreinigd is. De heftruck stoppen en de nodige reparaties uitvoeren (zie periodiciteit reiniging en vervanging in hoofdstuk: 3 - ONDERHOUD: FILTERELEMENTEN EN DRIJFRIEMEN).

OPMERKING: Dit lampje kan bij koud weer gaan branden als de heftruck wordt gestart. De lamp moet doven als de hydraulische olie zijn bedrijfstemperatuur heeft bereikt.



##### NIET IN GEBRUIK



##### RODE CONTROLELAMPJE WATERTEMPERATUUR VERBRANDINGSMOTOR

Als het lampje en de buzzer gaan branden tijdens de werking van de heftruck, moet u de motor onmiddellijk uitzetten en de oorzaak van de storing opsporen in het koelsysteem.



##### RODE CONTROLELAMPJE PARKEERREM

Als het lampje brandt, wil dat zeggen dat de handrem aangetrokken is.



##### RODE CONTROLELAMPJE STORING ACCULADING

Als de rode lampjes en de buzzer aangaan tijdens de werking van de heftruck, moet u de motor onmiddellijk uitzetten en het elektrische circuit en de drijfriem van de alternator controleren.



##### RODE CONTROLELAMPJE OLIEDRUK VERBRANDINGSMOTOR

Als het controlelampje en de buzzer gaan branden tijdens de werking van de heftruck, moet u de motor onmiddellijk uitzetten en de oorzaak opsporen (zie olie peil in de motor carter).



##### RODE CONTROLELAMPJE VERSTOPPING LUCHTFILTER

Het lampje en de buzzer gaan branden als het patroon van de luchtfilter verontreinigd is. De heftruck stoppen en de nodige reparaties uitvoeren (zie periodiciteit reiniging en vervanging in hoofdstuk: 3 - ONDERHOUD: FILTERELEMENTEN EN DRIJFRIEMEN).



##### BLAUW CONTROLELAMPJE GROTE LICHTEN (OPTIE)



##### GROEN CONTROLELAMPJE KNIPPERLICHTEN (OPTIE)

## 4 - SCHAKELAARS

OPMERKING: De plaats van de schakelaars kan variëren al naar gelang de opties.

### A - HANDREM

Om de parkeerrem te gebruiken, moet u de knop 1 omlaag duwen en op de onderste helft van de schakelaar drukken. De waarschuwingslamp geeft aan dat de rem in gebruik is. Om de parkeerrem uit te schakelen, moet u op de bovenste helft van de schakelaar duwen.

### B - RUITENWISSER VOOR EN RUITENWASSER

Als deze schakelaar in de middelste stand staat, wordt de ruitenwisser aangezet en als hij in de laagste stand blijft ingedrukt, wordt de ruitenwisser aangezet.

### C - RUITENWISSER ACHTER

### D - OPTIE WAARSCHUWINGSLICHTEN

Met deze schakelaar kan men de knipperlichten rechts en links tegelijkertijd aanzetten zonder dat het contact wordt ingeschakeld. Het controlelampje geeft aan dat zij in werking zijn.

### E - BESCHERMKOOI OMHOOG OF COMPARTIMENT OMHOOG

Zie: 2 - BESCHRIJVING: 18 - BESCHERMKOOI OMHOOG of 18 - COMPARTIMENT OMHOOG (OPTIE) voor het gebruik van de schakelaar.

### F - OPTIE

MSI 20 T Série 2-E3 + BUGGIE	MSI 25 T Série 2-E3 + BUGGIE
MSI 30 T Série 2-E3 + BUGGIE	MSI 35 Turbo Série 2-E3 + BUGGIE

### F - EGALISATIE VAN DE SNELHEID OVER DE 4 WIELEN

MH 20-4 Turbo Série 2-E3	MH 25-4 Turbo Série 2-E3
--------------------------	--------------------------

In geval van doorslippen kan deze schakelaar, als hij naar boven ingedrukt blijft, de 4 aandrijfwielen op dezelfde snelheid laten draaien en dus de aandrijving verbeteren, wat de staat van het terrein ook is.

**!** *Als de schakelaar wordt gebruikt, altijd in een rechte lijn rijden en op lage snelheid.*

### G - OPTIE WERKLICHTEN VOOR

### H - OPTIE ZWAAILICHT

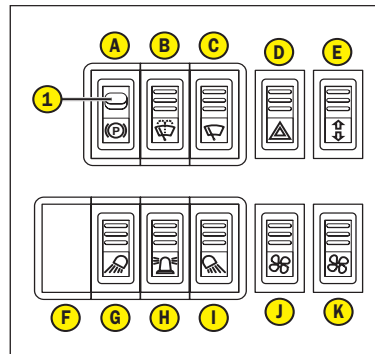
### I - OPTIE WERKLICHTEN ACHTER

### J - OPTIE VENTILATOR VERWARMING

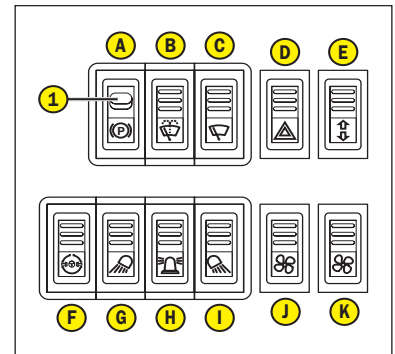
Met behulp van deze 2-standenschakelaar kan warme of koude lucht door de verwarmingsventilatoren worden geblazen.

### K - OPTIE HULPVERWARMING OF VOETVERWARMING

MSI 20 T Série 2-E3 + BUGGIE  
MSI 25 T Série 2-E3 + BUGGIE  
MSI 30 T Série 2-E3 + BUGGIE  
MSI 35 T Série 2-E3 + BUGGIE



MH 20-4 Turbo Série 2-E3  
MH 25-4 Turbo Série 2-E3



## 5 - WAARSCHUWINGSSCHAKELAAR

## 6 - CONTACTSLOT

De aanzetter heeft 5 standen:

- P - Contact uit, parkeerstand.
- O - Elektrisch contact onderbroken en stilstand van de verbrandingsmotor.
- I - Elektrisch contact.
- II - Voorverwarming.
- III - Starten en terug naar stand I zodra men de sleutel loslaat.

## 7 - ACCU ONDERBREKER

Hiermee kan de accu onmiddellijk van het elektrisch circuit losgeschakeld worden in geval van kortsluiting of brand.

## 8 - GASPEDAAL

## 9 - REMPEDAAL EN ONDERBREKING OVERBRENGING

Deze pedaal werkt in twee stappen:

- Allereerst bedient de pedaal een hydraulische klep die geleidelijk aan de hydrostatische transmissie onderbreekt zodat de last langzaam benaderd kan worden met de thermische motor op volle kracht.
- Vervolgens bedient de pedaal een hydraulische klep die geleidelijk aan de druk in de remmen doet dalen om de heftruck tot stilstand te brengen.

## 10 - ZEKERINGEN EN RELAIS IN DE CABINE

- Verwijder het deksel om bij zekeringen F1 tot en met F24 te kunnen komen.

**!** *Vervang een doorgeslagen zekering altijd door een zekering met equivalente karakteristieken. Gebruik nooit een gerepareerde zekering.*

- F1 - OPTIE Voeding verlichtingschakelaar, claxon en knipperlichten (15A).
- F2 - OPTIE Voeding waarschuwingslichten (10A).
- F3 - Ruitenwisser achter (7,5A).
- F4 - Elektroklep stoppen motor (5A).
- F5 - OPTIE 1 Werklicht voor (7,5 A).
- OPTIE 2 Werklichten voor (15A).
- F6 - OPTIE Verwarming (15A).
- F7 - Paneel controleorganen (5A).
- F8 - Ruitenwisser en ruitenwasser voor (10A).
- F9 - OPTIE Voeding knipperlichten (10A).
- F10 - Omkeerinrichting (10A).
- OPTIE Achteruitrijlichten (10A).
- OPTIE Claxon achteruitrijden (10A).
- F11 - Handrem (10A).
- Claxon (10A).
- OPTIE Aanzetter stop (10A).
- F12 - OPTIE Zwaailicht (7,5A).
- F13 - OPTIE Stadslichten rechts (5A).
- F14 - OPTIE Stadslichten links (5A).
- F15 - OPTIE Knipperlichten rechts (7,5A).
- F16 - OPTIE Knipperlichten links (7,5A).
- F17 - OPTIE Dimlichten (10A).
- F18 - OPTIE Grote lichten (10A).
- F19 - OPTIE Plafondlampje (3A).
- F20 - OPTIE (+) permanent (3A).
- F21 - OPTIE 1 Werklicht achter (7,5A).
- OPTIE 2 Werklichten achter (15A).
- F22 - Differentieelblokkering (5A). MH 20-4/25-4 Turbo BUGGIE Série 2-E3
- F23 - Aanzetter (20A).
- F24 - Beschermkooi omhoog of Compartiment omhoog (5A).

- Demonteer de plaat 1 om bij de relais K1 tot en met K6 en B2 te kunnen komen.

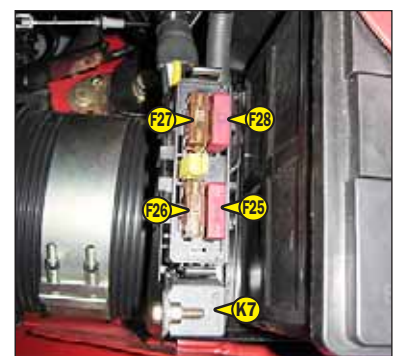
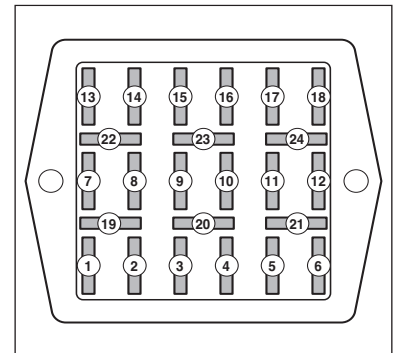
- K1 - Relais beveiliging starten.
- K2 - OPTIE Centrale richtingaanwijzer.
- K3 - Relais achteruit rijden.
- K5 - Relais onderbreking transmissie.
- K6 - Relais vooruitrijden.
- B2 - Zoemer.

## 11 - ZEKERINGEN EN RELAIS ONDER DE MOTORKAP

Open deksel 1 om bij de zekeringen te kunnen komen.

**!** *Vervang een doorgeslagen zekering altijd door een zekering met equivalente karakteristieken. Gebruik nooit een gerepareerde zekering.*

- F25 - Voorverwarming verbrandingsmotor (50A).
- F26 - Alternator (70A).
- F27 - Elektrische uitrustingen van de heftruck (70A).
- F28 - Beschermkooi omhoog of Compartiment omhoog (50A).
- K7 - Relais voorverwarming.
- OPTIE relais dieselverwarmer.
- OPTIE zekering dieselverwarmer (15A).



## 12 - RIJRICHTINGSCHAKELAAR VOORUIT/VRIJ/ACHTERUIT

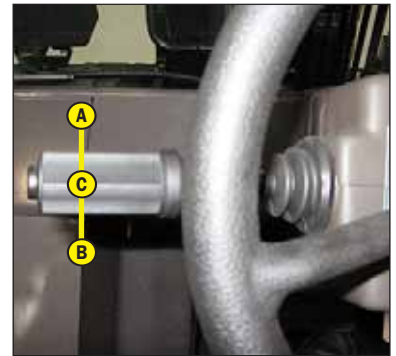
De rijrichting van de heftruck alleen omzetten als men langzaam rijdt, zonder gas te geven. Dankzij een indexing in de vrije stand kan men voorkomen dat men ongewenst de rijrichting omkeert.

VOORUIT: De hendel iets optillen en naar voren zetten (stand A).

ACHTERUIT: De hendel iets optillen en naar achteren zetten (stand B).

VRIJE STAND: De hendel moet in de vrije stand staan als men de heftruck wil starten (stand C).

OPMERKING: Optioneel kunnen achteruitrijlichten en een geluidssignaal bij het achteruitrijden aangeven dat de heftruck achteruit rijdt (geluidswaarschuwing/inrichting achteruit rijden).



### **VEILIGHEID TIJDENS HET VERPLAATSEN VAN DE HEFTRUCK**

De toestemming om de heftruck te verplaatsen wordt gecontroleerd door een elektronisch module. Als de bediener de heftruck naar voren of naar achteren wenst te verplaatsen, moet hij de volgende sequentie in acht nemen:

- 1 - naar behoren gaan zitten op de chauffeursstoel,
- 2 - de parkeerrem loszetten,
- 3 - de versnelling vooruit of achteruit instellen.

Om de heftruck te stoppen, moet hij de volgende sequentie in acht nemen:

- 1 - Zet de rijrichtingschakelaar in de vrije stand.
- 2 - de parkeerrem aantrekken,
- 3 - uit de heftruck gaan.

OPMERKING: Wanneer de operator de stuurpost verlaat met de versnelling ingeschakeld in vooruit of achteruit, zal een alarmsignaal in werking treden. De operator kan zich opnieuw neerzetten en de verplaatsing vooruit of achteruit verder zetten.

Indien het alarmsignaal discontinu wordt, moet de operator zich neerzetten en de rijrichtingschakelaar in de neutrale stand zetten, en naar de versnelling vooruit of achteruit schakelen om verder te kunnen rijden.

## 13 - HYDRAULISCHE BEDIENING

**⚠ Niet proberen de hydraulische druk van het systeem te wijzigen. In geval van slechte werking uw dealer raadplegen. IEDERE WIJZIGING MAAKT DE GARANTIE NIETIG.**

**⚠ Gebruik de hydraulische bedieningsorganen voorzichtig en zonder stoten om storingen te voorkomen die het gevolg zijn van schokken aan de heftruck.**

### **OPTILLEN LADING**

- Hendel A naar rechts voor het optillen.
- Hendel A naar links voor het zakken.

OPMERKING: Het toerental van de motor wordt automatisch opgevoerd wanneer de last wordt opgetild.

### **KANTELEN VAN DE MAST**

- Hendel A naar achteren voor naar achteren te kantelen.
- Hendel A naar voren voor naar voren te kantelen.

### **TOEBEHOREN**

- Hendel B naar voren of naar achteren.

### **EXTRA TOEBEHOREN**

- Hendel C naar voren of achteren.



## 14 - DOCUMENTENKLEM

## 15 - DOCUMENTENHOUDER

Controleren of de handleiding naar behoren opgeborgen is in het documentenhouder.

OPMERKING: OPTIONEEL is een waterdichte aktentas beschikbaar.

## 16 - RUITENWASSERTANK

Zie: 3 - ONDERHOUD: B - OM DE 50 WERKUREN.



## 17 - NIVEUAANWIJZER

Hiermee kan worden nagegaan of de heftruck goed horizontaal staat.



## 18 - BESCHERMKOOI OMHOOG

**!** Controleer of de mast helemaal naar voren is gekanteld en of de motor stilstaat alvorens de beschermkooi omhoog te doen.

### ONTGRENDELEN VAN DE BESCHERMKOOI

- Houd het elektrisch contact van de heftruck aan.
- Ontgrendel de beschermkooi door de hendel 1 (fig. A) in stand A te zetten.

### OMHOOGBRENGEN VAN DE BESCHERMKOOI

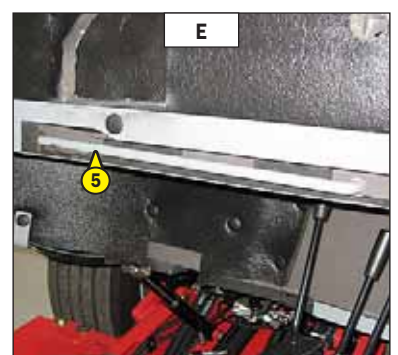
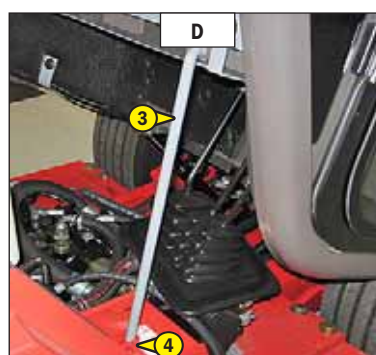
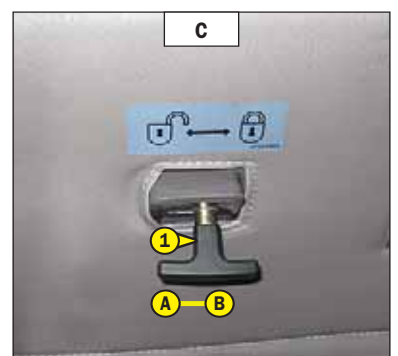
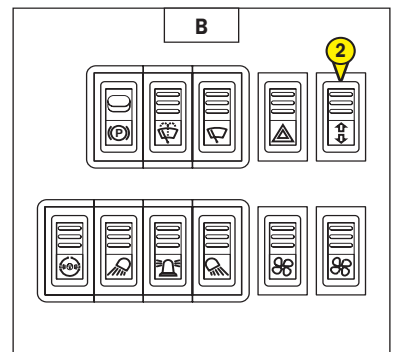
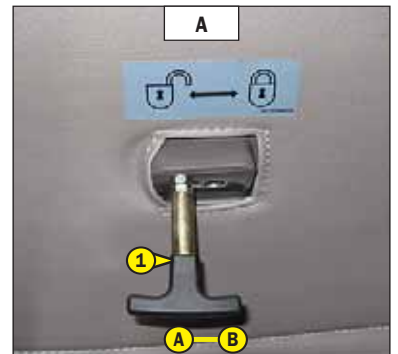
- Druk op de bovenste helft van de schakelaar 2 (fig. B) totdat de beschermkooi helemaal omhoog staat.
- Zet de schakelaar 1 (fig. C) terug in stand B.
- Plaats de veiligheidsstang 3 in de aanslag 4 (fig. D).

**!** Controleer of geen enkel voorwerp dat op de bestuurdersplaats is gelegd de manoeuvre kan hinderen.

### OMLAAGBRENGEN VAN DE BESCHERMKOOI

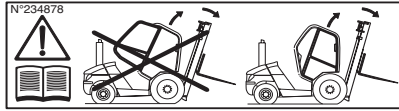
- Vouw de veiligheidsstang terug en plaats deze in de klem 5 (fig. E).
- Laat de beschermkooi weer in de oorspronkelijke stand terugzakken door op de onderste helft van de schakelaar 2 (fig. B) te drukken.
- Controleer of de beschermkooi vergrendeld is.

**!** Controleer of niets of niemand het omlaagbrengen van de beschermkooi kan verhinderen.



## 18 - COMPARTIMENT OMHOOG (OPTIE)

**!** Controleer of de mast helemaal naar voren is gekanteld, of de motor stilstaat en of beide portieren dicht zijn alvorens het compartiment omhoog te doen.



### ONTGREDELING VAN DE CABINE

- Doe de rechterportier van het compartiment open.
- Houd het elektrisch contact van de heftruck aan.
- Ontgrendel het compartiment door de hendel 1 (fig. A) in stand A te zetten.

### OPTILLEN VAN DE CABINE

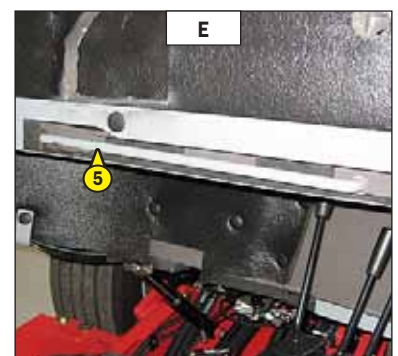
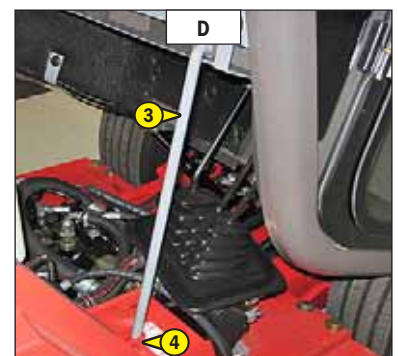
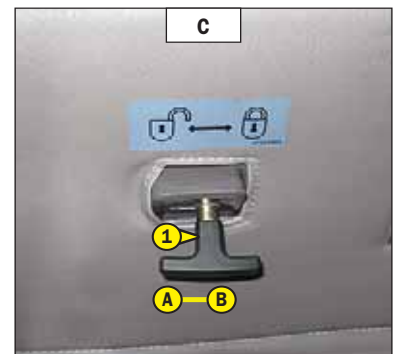
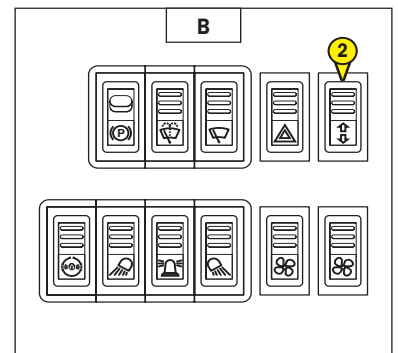
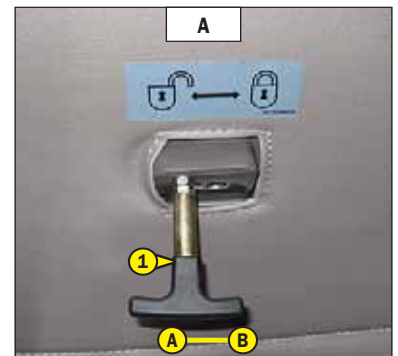
- Houd het portier open.
- Druk op de bovenste helft van de schakelaar 2 (fig. B) totdat het compartiment helemaal omhoog staat.
- Zet de schakelaar 1 (fig. C) terug in stand B.
- Sluit het portier.
- Plaats de veiligheidsstang 3 (fig. C) in de aanslag 4 (fig. D).

**!** Controleer of geen enkel voorwerp dat op de bestuurdersplaats is gelegd de manoeuvre kan hinderen.

### OMLAAGBRENGEN VAN HET COMPARTIMENT

- Vouw de veiligheidsstang terug en plaats deze in de klem 5 (fig. E).
- Doe de rechterportier van het compartiment open.
- Laat het compartiment weer in de oorspronkelijke stand terugzakken door op de onderste helft van de schakelaar 2 (fig. B) te drukken.
- Controleer of het compartiment vergrendeld is.
- Sluit het portier.

**!** Controleer of niets of niemand het omlaagbrengen van de beschermkooi kan verhinderen.



### 19 - PLAFONDLAMPJE (OPTIE)

---

### 20 - VERWARMINGSVENTILATOREN (OPTIE)

---

### 21 - BEDIENING VERWARMING (OPTIE)

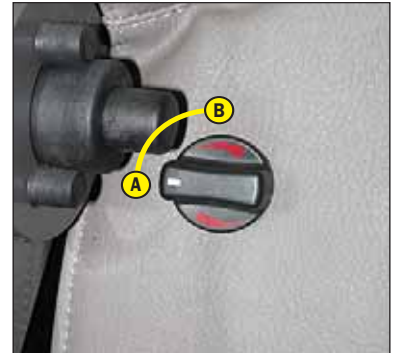
---

Met dit bedieningsorgaan kan men de temperatuur in de cabine regelen.

A - Klep is dicht, ventilator geeft koude lucht af.

B - Klep is volledig open, ventilator geeft warme lucht af.

Men kan de gewenste temperatuur instellen met de tussenstanden.



### 22 - DEURSLOTEN (OPTIE)

---

De heftruck wordt geleverd met twee sleutels om de cabine te vergrendelen.

### 23 - HANDVATEN ZIJRAMEN LINKS OPENEN (OPTIE)

---

### 24 - BLOKKERINGSHENDEL HALVE DEUR BOVEN (OPTIE)

---

### 25 - KNOP OM DE HALVE DEUR BOVEN TE DEBLOKKEREN (OPTIE)

---

### 26 - STUUR KANTELEN (OPTIE)

---

Met deze hendel kan men de hoogte van het stuur verstellen en het min of meer schuin zetten.

- Hendel 1 naar A toe draaien om het stuur te deblokkeren en af te kunnen stellen.

- Hendel 1 naar B toe draaien om het stuur te blokkeren in de gewenste stand.



## TREKSTANG EN TREKHAAK

Aan deze inrichting die aan de achterkant van de heftruck zit, kan een aanhanger wordt gehangen. De capaciteit wordt voor elke heftruck beperkt door het toegestane totale rijdende gewicht, de trekkracht en de maximale verticale spanning op het aanhaakpunt. Deze inlichtingen staan aangegeven op het plaatje van de fabrikant dat op elke heftruck zit (zie : 2 - BESCHRIJVING : IDENTIFICATIE VAN DE HEFTRUCK).

- Raadpleeg voor het gebruik van een aanhanger de in uw land geldende regelgeving (maximale rijsnelheid, remming, maximaal gewicht van de aanhanger e.d.).
- Controleer de staat van de aanhanger vóór gebruik (staat en druk van de banden, elektrisch contact, hydraulische slang, remsysteem e.d.).

**!** *Trek geen aanhanger of toebehoren dat niet in perfecte staat van werking verkeert. Het gebruik van een aanhanger in slechte staat zou de stuurinrichting en de remming van de heftruck en dus de veiligheid van het geheel kunnen aantasten.*

**!** *Indien een persoon buiten de truck helpt bij het aanhangen of loshalen van de aanhanger, moet deze persoon voortdurend zichtbaar blijven voor de bestuurder en wachten tot de heftruck is gestopt, de parkeerrem is aangetrokken en de verbrandingsmotor is afgezet alvorens met de aanhanger aan de slag te gaan.*

### A - TREKSTANG

#### AANHANGEN EN LOSHALEN VAN DE AANHANGER

- Zet voor het aanhangen de heftruck zo dicht mogelijk bij de ring van de aanhanger.
- Trek de parkeerrem aan en stop de verbrandingsmotor.
- Haal pin 1 weg, til trekstang 2 op en zet de ring van de aanhanger erop of haal hem eraf.

**!** *Let bij deze manoeuvre op het gevaar van knijpen of verpletteren.  
Vergeet niet om pin 1 terug te zetten.  
Controleer bij het loshalen van de aanhanger dat deze zelfstandig kan blijven staan.*



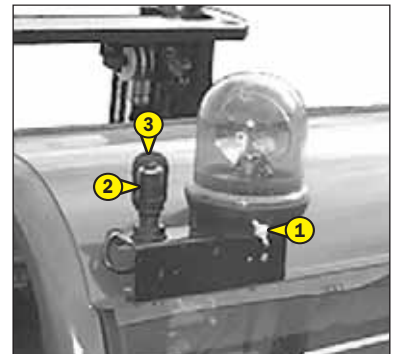


## BESCHRIJVING EN GEBRUIK VAN DE ELEKTRISCHE EN HYDRAULISCHE OPTIES

### 1 - ZWAAILICHT

Het zwaailicht kan gedemonteerd worden, bijvoorbeeld om te voorkomen dat het licht gestolen wordt of om het oppervlak van de heftruck te verkleinen.

- Moer 1 losdraaien en het zwaailicht verwijderen.
- De steun 2 beschermen middels dop 3.



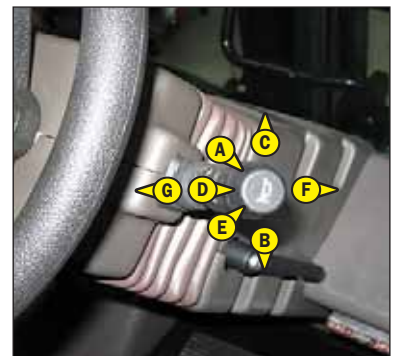
### 2 - SCHAKELAAR VERLICHTING, CLAXON EN KNIPPERLICHTEN

Deze schakelaar bedient het visuele en geluidssignaalstelsel.

- A - Lichten zijn uit, knipperlichten werken niet.
- B - Knipperlichten rechts werken.
- C - Knipperlichten links werken.
- D - De stadslichten en de achterlichten staan aan.
- E - De dimlichten en de achterlichten staan aan.
- F - De grote lichten en de achterlichten staan aan.
- G - Knipperen met groot licht.

De claxon treedt in werking als men op het uiteinde van de schakelaar drukt.

OPMERKING : De standen D - E - F - G kunnen worden ingesteld zonder dat het contact aangezet is.



### 3 - VOORLICHTEN

- A - Knipperlicht links vooraan.
- B - Stadslicht links vooraan.
- C - Dimlicht en grote licht links vooraan.
- D - Stadslicht rechts vooraan.
- E - Dimlicht en grote licht rechts vooraan.
- F - Knipperlicht rechts vooraan.



### 4 - ACHTERLICHTEN (UITVOERING MET BESCHERMKOOI)

- A - Knipperlicht links achter.
- B - Achterlicht links.
- C - Remlicht links achter.
- D - Remlicht rechts achter.
- E - Achterlicht rechts.
- F - Knipperlicht rechts achter.



## 5 - ACHTERLICHTEN (UITVOERING MET COMPARTIMENT)

- A - Knipperlicht links achter.
- B - Achterlicht links.
- C - Remlicht links achter.
- D - Remlicht rechts achter.
- E - Achterlicht rechts.
- F - Knipperlicht rechts achter.



## 6 - ACHTERUITRIJLICHTEN



## 7 - CLAXON ACHTERUITRIJDEN



## 8 - NOODSTOP

- In een gevaarlijke situatie kan men mbv deze knop de verbrandingsmotor uitzetten en dus alle hydraulische bewegingen stoppen.
- Aan de knop draaien om hem te desactiveren alvorens de heftruck weer op te starten.

**!** *Indien u deze knop gebruikt zullen de hydraulische bewegingen plotseling tot stilstand komen, wees erop bedacht.*



## 9 - AANPASSING BESTURING INCLINATIE / TILLEN

### OPTILLEN LADING

- Hendel A naar achteren voor het optillen.
- Hendel A naar voren voor het zakken.

OPMERKING : Het toerental van de motor wordt automatisch opgevoerd wanneer de last wordt opgetild.

### KANTELEN VAN DE MAST

- Hendel A naar links voor naar achteren te kantelen.
- Hendel A naar rechts voor naar voren te kantelen.



## 10 - AANPASSING 4E VERDELERELEMENT ENKELE OF DUBBELE WERKING

### EXTRA TOEBEHOREN

- Hendel C naar voren of achteren.



## 11 - AANPASSING 3 VERDELERELEMENTEN IN LIJN

### OPTILLEN LADING

- Hendel A naar achteren voor het optillen.
- Hendel A naar voren voor het zakken.

OPMERKING : Het toerental van de motor wordt automatisch opgevoerd wanneer de last wordt opgetild.

### KANTELEN VAN DE MAST

- Hendel B naar achteren voor naar achteren te kantelen.
- Hendel B naar voren voor naar voren te kantelen.

### TOEBEHOREN

- Hendel C naar voren of achteren.



## 12 - AANPASSING 4 VERDELERELEMENTEN IN LIJN

### OPTILLEN LADING

- Hendel A naar achteren voor het optillen.
- Hendel A naar voren voor het zakken.

OPMERKING : Het toerental van de motor wordt automatisch opgevoerd wanneer de last wordt opgetild.

### KANTELEN VAN DE MAST

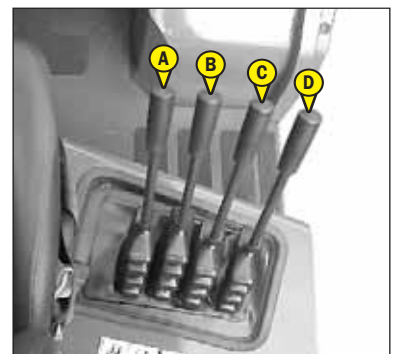
- Hendel B naar achteren voor naar achteren te kantelen.
- Hendel B naar voren voor naar voren te kantelen.

### TOEBEHOREN

- Hendel C naar voren of achteren.

### EXTRA TOEBEHOREN

- Hendel D naar voren of achteren.



## 13 - AANPASSING HYDRAULISCHE TRANSMISSIE-ONDERBREKING «INCHING»

Deze pedaal werkt in twee stappen :

- Allereerst bedient de pedaal een hydraulische klep die geleidelijk aan de hydrostatische transmissie onderbreekt zodat de last langzaam benaderd kan worden met de thermische motor op volle kracht.
- Vervolgens bedient de pedaal een hydraulische klep die geleidelijk aan de druk in de remmen doet dalen om de heftruck tot stilstand te brengen.



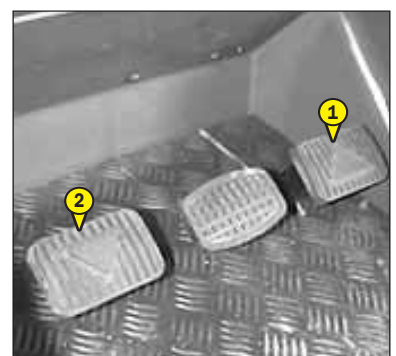
## 14 - AANPASSING VOET-KEERKOPPELING

De keerkoppeling van de heftruck moet plaatsvinden wanneer deze stilstaat.

VOORUITRIJDEN : Druk op rechterpedaal 1.

ACHTERUITRIJDEN : Druk op linkerpedaal 2.

DOOD PUNT : Druk de pedalen van de inverseur niet in wanneer u de heftruck wilt opstarten.







# ***3 - ONDERHOUD***





## **INHOUDSOPGAVE**

<b>OORSPRONKELIJKE VERVANGINGSDELEN EN UITRUSTINGEN VAN MANITOU</b>	<b>3-4</b>
<b>CONTROLELIJST INBEDRIJFSTELLING</b>	<b>3-5</b>
<b>FILTERELEMENTEN EN DRIJFRIEMEN</b>	<b>3-7</b>
<b>SMEERMIDDELEN EN BRANDSTOF</b>	<b>3-8</b>
<b>ONDERHOUDSTABEL</b>	<b>3-10</b>
<b>A - DAGELIJKS OF OM DE 10 WERKUREN</b>	<b>3-12</b>
<b>B - OM DE 50 WERKUREN</b>	<b>3-14</b>
<b>C - OM DE 250 WERKUREN</b>	<b>3-18</b>
<b>D - OM DE 500 WERKUREN</b>	<b>3-20</b>
<b>E - OM DE 1000 WERKUREN</b>	<b>3-24</b>
<b>F - OM DE 2000 WERKUREN</b>	<b>3-28</b>
<b>G - SPECIAAL ONDERHOUD</b>	<b>3-30</b>



## OORSPRONKELIJKE VERVANGINGSDELEN EN UITRUSTINGEN VAN MANITOU

HET ONDERHOUD VAN DE HEFTRUCKS MOET ABSOLUUT VERRICHT WORDEN MET OORSPRONKELIJKE VERVANGINGSDELEN VAN MANITOU.

### INDIEN U TOESTAAT DAT ANDERE ONDERDELEN DAN OORSPRONKELIJKE MANITOU ONDERDELEN GEBRUIKT WORDEN,

**RISKEERT U**

- Dat op het juridische vlak uw aansprakelijkheid wordt ingeroepen in geval van ongeluk.
- Dat er op het technische vlak storingen optreden in de werking of dat de levensduur van de heftruck verkort wordt.

**HET GEBRUIK VAN NAGEMAAKTE ONDERDELEN OF COMPONENTEN DIE NIET DOOR DE FABRIKANT ZIJN ERKEND, DOET DE CONTRACTUELE GARANTIE VERVALLEN.**

### HET GEBRUIK VAN OORSPRONKELIJKE MANITOU ONDERDELEN BIJ DE ONDERHOUDSWERKZAAMHEDEN,

**GEEFT U TOEGANG TOT EEN WARE KNOW-HOW**

- Middels zijn netwerk verschaft MANITOU aan de gebruiker,
- Zijn know-how en vaardigheid.
  - De garantie van de kwaliteit van de uitgevoerde werkzaamheden.
  - Oorspronkelijke vervangingsdelen.
  - Een bijstand bij het preventieve onderhoud.
  - Een efficiënte hulp bij het stellen van een diagnose.
  - Verbeteringen die kunnen worden doorgevoerd dankzij de feed-back.
  - Opleidingen voor het personeel van de exploitant.
  - Alleen het MANITOU netwerk kent in detail het ontwerp van de heftruck en beschikt dus over de beste technische capaciteiten om het onderhoud uit te voeren.

**DE VERVANGINGSDELEN ZIJN UITSLUITEND BESCHIKBAAR BIJ MANITOU EN ZIJN NETWERK VAN DEALERS.**

De lijst met dealers is beschikbaar op de MANITOU site [www.manitou.com](http://www.manitou.com)



## CONTROLELIJST INBEDRIJFSTELLING

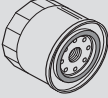
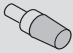
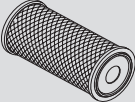
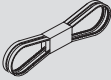
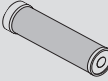
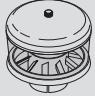
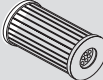


0 = Goed    1 = Ontbreekt    2 = Onjuist

<b>100</b>	<b>VERBRANDINGSMOTOR</b>	
01	Luchtfilter	
02	Brandstoftank	
03	Brandstofleidingen - Filter	
04	Injectiesysteem of carburatie	
05	Radiator en koelsysteem	
06	Drijfriemen	
07	Slangen	
<b>101</b>	<b>OVERBRENGING</b>	
01	Systeem omzetten rijrichting	
02	Bediening versnelling	
03	Onderbrekingspedaal	
04	Koppeling	
<b>102</b>	<b>ASSEN / TUSSENBAK</b>	
01	Werking en afdichting	
02	Regeling van de aanslagen	
<b>103</b>	<b>HYDRAULISCH / HYDROSTATISCH CIRCUIT</b>	
01	Tank	
02	Pompen en koppelingen	
03	Aanspannen van de verbindingen	
04	Hefcilinder(s)	
05	Kantelcilinder(s)	
06	Cilinder(s) toebehoren	
07	Telescoopcilinder(s)	
08	Compensatiecilinder(s)	
09	Stuurcilinder(s)	
10	Verdeler	
11	Evenwichtsklep	
<b>104</b>	<b>REMSYSTEEM</b>	
01	Werking van de bedrijfsrem en de parkeerrem	
02	Peil van de remvloeistof	
<b>105</b>	<b>OLIËN EN SMERING</b>	
<b>106</b>	<b>GEHEEL ARM / MANISCOPIC / MANIACCESS</b>	
01	Balk en telesc(oop)(open)	
02	Glijshoer	
03	Draaipunten	
04	Plateau	
05	Vorken	
<b>107</b>	<b>MASTGEHEEL</b>	
01	Vaste en bewegende mastelementen	
02	Plateau	
03	Kettingen	
04	Rollen	
05	Vorken	

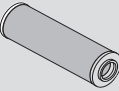
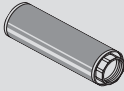

<b>108</b>	<b>TOEBEHOREN</b>	
01	Aanpassing op de machine	
02	Hydraulische aansluitingen	
<b>109</b>	<b>CABINE / BESCHERMING / ELEKTRISCH CIRCUIT</b>	
01	Zetel	
02	Instrumentenbord en radio	
03	Waarschuwing visueel en auditief / veiligheidssysteem	
04	Verwarming / airconditioning	
05	Ruitenwisser / Ruitenwasser	
06	Wegwaarschuwingssysteem	
07	Claxon achteruitrijden	
08	Wegverlichting	
09	Extraverlichting	
10	Zwaailicht	
11	Accu	
<b>110</b>	<b>WIEL</b>	
01	Velgen	
02	Pneumatisch / Druk	
<b>111</b>	<b>SCHROEFWERK</b>	
<b>112</b>	<b>CHASSIS EN CARROSSERIE</b>	
<b>113</b>	<b>VERF</b>	
<b>114</b>	<b>ALGEMENE WERKING</b>	
<b>115</b>	<b>HANDLEIDING</b>	
<b>116</b>	<b>HANDLEIDING KLANT</b>	



## FILTERELEMENTEN EN DRIJFRIEMEN

VERBRANDINGSMOTOR			
	OLIEFILTER VERBRANDINGSMOTOR Referentie: 272192 Vervangen: 500 U		ONTLUCHTER VAN DE BRANDSTOFTANK Referentie: 222381 Vervangen: 1000 U
	PATROON DROGE LUCHTFILTER Referentie: 227959 Schoonmaken: 50 U* Vervangen: 500 U*		DYNAMORIEM Referentie: 747994 Vervangen: 500 U
	VEILIGHEIDSPATROON VAN DE DROGE LUCHTFILTER Referentie: 227960 Vervangen: 1000 U*		CYCLONALE VOORFILTER (OPTIE) Referentie: 588330 Schoonmaken: 10 U
	PATROON VAN DE BRANDSTOFFILTER Referentie: 748087 Vervangen: 500 U		ZELFREINIGENDE VOORFILTER (OPTIE) Referentie: 240334
	BRANDSTOFVOORFILTER Referentie: 272194 Vervangen: 500 U		

\*: Deze periodiciteit wordt ter indicatie gegeven (zie: 3 - ONDERHOUD: ONDERHOUDSTABEL) voor het reinigen en het vervangen.

HYDRAULIEK			
	PATROON VAN OLIEFILTER HYDRAULISCHE RETOUR Referentie: 602096 Vervangen: 500 U		ZUIGKORF VAN DE HYDRAULISCHE OLIE TANK Referentie: 77402 Schoonmaken: 1000 U
	FILTERDOP HYDRAULISCHE OLIE TANK Referentie: 62415 Vervangen: 1000 U		

## SMEERMIDDELEN EN BRANDSTOF

- ⚠ GEBRUIK DE VOORGESCHREVEN SMEERMIDDELEN EN BRANDSTOF:**  
 - Tijdens het bijvullen, de verschillende oliën kunnen niet allemaal met elkaar gemengd worden.  
 - Bij het olieversen, de olie van MANITOU is perfect geschikt.

### DIAGNOSTISCHE ANALYSE VAN DE OLIE

In het geval een onderhouds- of reparatiecontract is gesloten met de dealer, kan men u verzoeken over te gaan tot een diagnose van de motor-, overbrenging- en wielasolie naar gelang de gebruiksgraad.

### (\*) KARAKTERISTIEKEN VAN DE AANBEVOLEN BRANDSTOF

Een topkwaliteit brandstof gebruiken zodat de verbrandingsmotor een optimaal prestatievermogen kan geven.

- Type dieselbrandstof N590 - Auto/C0/C1/C2/C3/C4
- BS2869 Class A2
- ASTM D975-91 Class 2-2DA, US DF1, US DF2, US DFA
- JIS K2204 (1992) Grades 1, 2, 3 en Special Grade 3.

VERBRANDINGSMOTOR				
TE SMEREN ONDERDELEN	INHOUD	AANBEVOLEN	VERPAKKING	REFERENTIE
VERBRANDINGSMOTOR	10 Liter	MANITOU olie API CH4	5 l	661706
			20 l	582357
			55 l	582358
			209 l	582359
			1000 l	490205
KOELSYSTEEM	10 Liter	Koelvloeistof (bescherming - 30°)	2 l	473076
			5 l	470077
			20 l	470078
		Koelvloeistof (bescherming - 25°)	2 l	554002
5 l	554003			
			20 l	554004
BRANDSTOFTANK	73,5 Liter	Gasolie (*)		

MAST			
TE SMEREN ONDERDELEN	AANBEVOLEN	VERPAKKING	REFERENTIE
MASTHIJSKETTINGEN	MANITOU smeermiddel Speciaal kettingen (spuitbus)	400 ml.	554271
SMERING VAN DE MAST	MANITOU smeermiddel Multifunctioneel ZWART	400 g.	545996
		1 kg.	161590
		50 kg.	499235

HYDRAULIEK				
TE SMEREN ONDERDELEN	INHOUD	AANBEVOLEN	VERPAKKING	REFERENTIE
HYDRAULISCHE OLIETANK	95 Liter	MANITOU olie Hydraulisch ISO VG 46	5 l	545500
			20 l	582297
			55 l	546108
			209 l	546109

ACHTERAS			
TE SMEREN ONDERDELEN	AANBEVOLEN	VERPAKKING	REFERENTIE
SPILLEN ZEKERING / WIELMOTOR KRUKSTANGEN STUURINRICHTING OSCILLATIE ACHTERAS	MANITOU smeermiddel Multifunctioneel BLAUW	400 g	161589
		1 kg	720683
		5 kg	554974
		20 kg	499233
		50 kg	489670

OVERBRENGING				
TE SMEREN ONDERDELEN	INHOUD	AANBEVOLEN	VERPAKKING	REFERENTIE
SNELHEIDSVERTRAGERS VOORWIELEN	1 Liter	MANITOU olie SAE80W90 Mechanische overbrenging	5 l	499237
			20 l	546330
			55 l	546221
			209 l	546220





<b>BESCHERMKOOI</b>			
TE SMEREN ONDERDELEN	AANBEVOLEN	VERPAKKING	REFERENTIE
TANK RUITENWASSER	Vloeistof ruitenwasser	1 L. 5 L.	490402 486424


<b>CABINE (OPTIE)</b>			
TE SMEREN ONDERDELEN	AANBEVOLEN	VERPAKKING	REFERENTIE
PORTIER VAN DE CABINE	MANITOU smeermiddel Multifunctioneel BLAUW	400 g	161589
		1 kg	720683
		5 kg	554974
		20 kg	499233
		50 kg	489670
TANK RUITENWASSER	Vloeistof ruitenwasser	1 L. 5 L.	490402 486424




## ONDERHOUDSTABEL

(1): VERPLICHTE REVISIE NA 500 UREN OF 6 MAANDEN

Deze revisie moet verplicht worden uitgevoerd na ongeveer 500 bedrijfsuren of 6 maanden na de inbedrijfstelling van de machine (wat het eerst wordt bereikt).

A = AFSTELLEN, C = CONTROLEREN, G = SMEREN, N = REINIGEN, P = AFTAPPEN, R = VERVANGEN, V = VERVERSEN	BLADZIJDE	 (1)	DAGELIJS OF OM DE 10 WERKUREN	OM DE 50 WERKUREN	OM DE 250 WERKUREN	OM DE 500 WERKUREN OF 6 MAANDEN	OM DE 1.000 WERKUREN OF 1 JAAR	OM DE 2.000 WERKUREN OF 2 JAAR	OM DE 4.000 WERKUREN	OCCASIONEEL
<b>VERBRANDINGSMOTOR</b>										
Oliepeil verbrandingsmotor	3-12	C	C	<<<	<<<	<<<	<<<	<<<	<<<	
Peil van de koelvloeistof	3-12	C	C	<<<	<<<	<<<	<<<	<<<	<<<	
Peil van de brandstof	3-13	C	C	<<<	<<<	<<<	<<<	<<<	<<<	
Cyclonale voorfilter (OPTIE)	3-13	N	N	<<<	<<<	<<<	<<<	<<<	<<<	
Patroon droge lucht filter	3-14/21	R		N	<<<	R	<<<	<<<	<<<	
Bundel van de radiator	3-14	N		N	<<<	<<<	<<<	<<<	<<<	
Brandstoffilter	3-18	N		N	<<<	<<<	<<<	<<<	<<<	
Spanning van de riem alternator/ventilator/krukas	3-18	A			C/A	<<<	<<<	<<<	<<<	
Olie verbrandingsmotor **	3-20	V				V	<<<	<<<	<<<	
Oliefilter verbrandingsmotor **	3-20	R				R	<<<	<<<	<<<	
Patroon brandstoffilter	3-21	R				R	<<<	<<<	<<<	
Brandstofvoorfilter	3-22	R				R	<<<	<<<	<<<	
Riem alternator/ventilator/krukas	3-22	R				R	<<<	<<<	<<<	
Brandstoftank	3-24						N	<<<	<<<	
Ontluchter van de brandstoftank	3-24						R	<<<	<<<	
Veiligheidspatroon droge lucht filter	3-24						R	<<<	<<<	
Silentbloccs van de verbrandingsmotor							C*	<<<	<<<	
Toerentallen van de verbrandingsmotor							C*	<<<	<<<	
Speling van de kleppen		C*					C*	<<<	<<<	
Koelvloeistof	3-28							V	<<<	
Inspuitpomp								C*	<<<	
Injectors								C*	<<<	
Radiator								C*	<<<	
Waterpomp en thermostaat								C*	<<<	
Alternator en starter								C*	<<<	
Turbocompressor								C*	<<<	
Brandstoftoevoersysteem	3-30									P
<b>OVERBRENGING</b>										
Oliepeil snelheidsvertragers voorwielen	3-14	C		C	<<<	<<<	<<<	<<<	<<<	
Olie snelheidsvertragers voorwielen	3-29	V						V	<<<	
Druk van het hydrostatische overbrengingssysteem								C*	<<<	
Begin van de afstelling van de hydrostatische overbrenging								C*	<<<	
Werkking van de hydraulische kleppen voor transmissie- en gaspedaalonderbreking								C*	<<<	
Slijtage van de remschijven									C*	
<b>BANDEN</b>										
Druk van de banden	3-13	C	C	<<<	<<<	<<<	<<<	<<<	<<<	
Aandraaiing van de moeren van de wielen	3-13	C	C	<<<	<<<	<<<	<<<	<<<	<<<	
Staat van de wielen en de banden							C*	<<<	<<<	
Wiel	3-31									R
<b>MAST</b>										
Spanning en uitlijning van de masthijskettingen	3-15	C/A		C/A	<<<	<<<	<<<	<<<	<<<	
Mast	3-15	G		G	<<<	<<<	<<<	<<<	<<<	
Masttilkettingen	3-23	N/C/G				N/C/G	<<<	C*	<<<	
Staat van de hele mast								C*	<<<	
Kettingrollen								C*	<<<	
Mastgeleiderrollen								C*	<<<	
Mastdraagrollen								C*	<<<	
Dikte van de mastslijtplaten								C*	<<<	
<b>HYDRAULIEK</b>										
Hydraulische oliepeil	3-16	C		C	<<<	<<<	<<<	<<<	<<<	
Patroon van de oliefilter van de hydraulische terugloop	3-23	R				R	<<<	<<<	<<<	
Hydraulische olie	3-25						V	<<<	<<<	
Zuigkorf van de hydraulische olietank	3-25						N	<<<	<<<	
Filterdop tank hydraulische olie	3-25						R	<<<	<<<	
Snelheid van de hydraulische bewegingen							C*	<<<	<<<	
Buisfilter van de hydraulische pomp							N*	<<<	<<<	
Staat van de slangen							C*	<<<	<<<	
Staat van de vijzels (lekken, pennen)							C*	<<<	<<<	
Druk van de hydraulische circuits								C*	<<<	
Afgegeven hoeveelheden van de hydraulische circuits								C*	<<<	
Hydraulische olietank								N*	<<<	



A = AFSTELLEN, C = CONTROLEREN, G = SMEREN, N = REINIGEN, P = AFTAPPEN, R = VERVANGEN, V = VERVERSEN	BLADZIJDE	 (1)	DAGELIJS OF OM DE 10 WERKUREN	OM DE 50 WERKUREN	OM DE 250 WERKUREN	OM DE 500 WERKUREN OF 6 MAANDEN	OM DE 1000 WERKUREN OF 1 JAAR	OM DE 2000 WERKUREN OF 2 JAAR	OM DE 4000 WERKUREN	OCCASIONEEL
<b>REM</b>										
Druk van het remsysteem							C*	<<<	<<<	
Rem							A*	<<<	<<<	
Filter van de elektromagnetische klep van de rem							N*	<<<	<<<	
<b>BESCHERMKOOI</b>										
Peil van de vloeistof voor de ruitenwasser	3-16	C		C	<<<	<<<	<<<	<<<	<<<	
Veiligheidsriem	3-26						C	<<<	<<<	
Staat van de achteruitkijkspiegels							C*	<<<	<<<	
Structuur							C*	<<<	<<<	
De beschermkooi of de cabine omhoog doen in geval van storing	3-32									XXX
<b>CABINE (OPTIE)</b>										
Peil van de vloeistof voor de ruitenwasser	3-16	C		C	<<<	<<<	<<<	<<<	<<<	
Portier van de cabine	3-16	G		G	<<<	<<<	<<<	<<<	<<<	
Veiligheidsriem	3-26						C	<<<	<<<	
Staat van de achteruitkijkspiegels							C*	<<<	<<<	
Structuur							C*	<<<	<<<	
De cabine omhoog doen in geval van storing	3-32									XXX
<b>ELEKTRICITEIT</b>										
Staat van de bundels en de kabels							C*	<<<	<<<	
Verlichting en signalisatie (OPTIE)							C*	<<<	<<<	
Claxons							C*	<<<	<<<	
Accustoring	3-33									R
Lampen voor (OPTIE)	3-33									A
<b>ACHTERAS</b>										
MSI 20 T Série 2-E3 - MSI 20 T BUGGIE Série 2-E3 MSI 25 T Série 2-E3 - MSI 25 T BUGGIE Série 2-E3 MSI 30 T Série 2-E3 - MSI 30 T BUGGIE Série 2-E3 MSI 35 T Série 2-E3 - MSI 35 T BUGGIE Série 2-E3										
Spillen van de ashals	3-17	G		G	<<<	<<<	<<<	<<<	G/C*	
Krukstangen stuurinrichting	3-17	G		G	<<<	<<<	<<<	<<<	<<<	
Oscillatie achteras	3-17	G		G				G/C*	<<<	
Besturing								C*	<<<	
Achteras									C**	
MH 20-4 T BUGGIE Série 2-E3 MH 25-4 T BUGGIE Série 2-E3										
Spillen van de wielmotorsteun	3-17	G		G	<<<	<<<	<<<	<<<	G/C*	
Krukstangen stuurinrichting	3-17	G		G	<<<	<<<	<<<	<<<	<<<	
Oscillatie achteras	3-17	G		G	<<<	<<<	<<<	G/C*	<<<	
Besturing								C*	<<<	
Achteras									C*	
<b>CHASSIS</b>										
Structuur							C*	<<<	<<<	
Lagers en ringen van de draaipunten								C*	<<<	
<b>TOEBEHOREN</b>										
Slijtage van de vorken		C*				C*	<<<	<<<	<<<	
Schutbord toebehorenhouder							C*	<<<	<<<	
Staat van de toebehoren							C*	<<<	<<<	
<b>HEFTRUCK</b>										
Slepen van de heftruck	3-34/35									XXX
Bevestigen van een strop op de heftruck	3-36									XXX
Vervoeren van de heftruck op een platformwagen	3-37									XXX

(\*): Raadpleeg uw dealer.

(\*\*): Moet na de eerste 50 werkuren worden uitgevoerd, en daarna om de 500 werkuren.

## A - DAGELIJKS OF OM DE 10 WERKUREN

### A1 - OLIEPEIL VERBRANDINGSMOTOR

#### CONTROLLEREN

De heftruck op een horizontaal stuk grond zetten, de motor uitzetten en wachten tot de olie in de carter is gezakt.

- Doe de beschermkooi of de compartiment omhoog (zie : 2 - BESCHRIJVING : CONTROLE- EN BEDIENINGSORGANEN).
- De peilstok verwijderen 1 (fig. A1/1).
- De peilstok schoonvegen en het peil controleren tussen de twee merktekens MINI en MAXI.
- Zonodig olie bijvullen (zie : 3 - ONDERHOUD : SMEERMIDDELEN EN BRANDSTOF) via het vulgat 2 (fig. A1/2).
- Visueel controleren of er geen olie lekkages of doorsijpelingen zijn op de verbrandingsmotor.

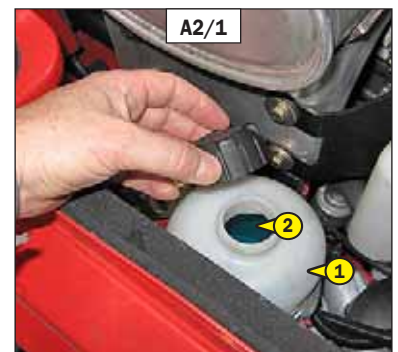


### A2 - PEIL VAN DE KOELVLOEISTOF

#### CONTROLLEREN

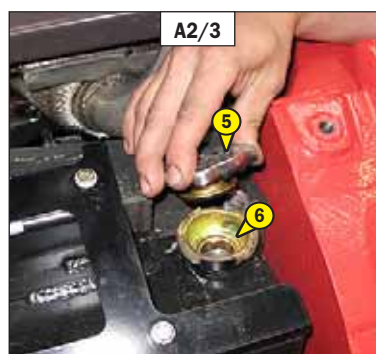
De heftruck op een horizontaal stuk grond zetten, de motor uitzetten en wachten tot hij is afgekoeld.

- Doe de beschermkooi of de compartiment omhoog (zie : 2 - BESCHRIJVING : CONTROLE- EN BEDIENINGSORGANEN).
- Het vloeistofpeil moet zich op het MAXIMUM-peil van het expansievat 1 (fig. A2/1) bevinden.
- Vul zonodig koelvloeistof bij door de vulopening 2 (fig. A2/1).
- Visueel controleren of er geen lekkages zijn op de radiator en de leidingen.



Wanneer het expansievat leeg is, moet u eerst het niveau in de radiator controleren alvorens het expansievat op te vullen.

- De sluitplaat 3 (fig. A2/2) en het voorfilter 4 (fig. A2/2) demonteren
- Laat de radiator dop 5 (fig. A2/3) langzaam omhoog komen tot de veiligheidsstop.
- Laat de druk en de stoom ontsnappen.
- Druk op de dop en draai vervolgens rond om deze te verwijderen.
- Vul koelvloeistof bij door de bijvulopening 6 (fig. A2/3) (zie : 3 - ONDERHOUD : SMEERMIDDELEN EN BRANDSTOF).
- Het vulgat iets smeren om het aanbrengen en verwijderen van de dop van de radiator te vergemakkelijken.



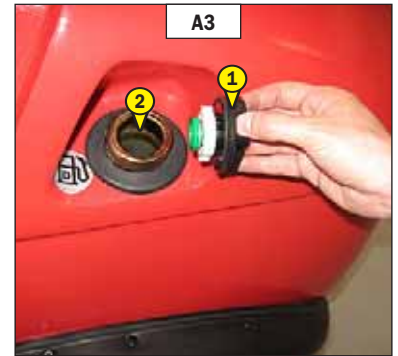
**⚠ Om risico's voor spatten en verbrandingen te voorkomen, moet u wachten tot de verbrandingsmotor is afgekoeld voordat u de vuldop van het koelcircuit eraf haalt. Indien de koelvloeistof heet is, alleen warme vloeistof toevoegen (80° C). In geval van nood is het mogelijk om water te gebruiken als koelvloeistof, het koelcircuit moet vervolgens zo snel mogelijk worden gelegegd (zie : 3 - ONDERHOUD : F1 - KOELVLOEISTOF).**

### A3 - PEIL VAN DE BRANDSTOF

#### CONTROLEREN

Ervoor zorgen dat, voor zover mogelijk, de brandstoftank altijd vol is om de door de weersomstandigheden veroorzaakte condensatie zoveel mogelijk te beperken.

- De dop 1 verwijderen (fig. A3).
- De tank met schone dieselolie vullen (zie : 3 - ONDERHOUD : SMEERMIDDELEN EN BRANDSTOF), via een filter of schone doek zonder pluizen in het vulgat 2 (fig. A3).
- De dop 1 weer op zijn plaats brengen (fig. A3).
- Visueel controleren of er geen lekkages zijn op de tank en de leidingen.



**!** Tijdens het vullen niet roken of een vlam in de buurt brengen als de tank open is. Nooit de tank vullen als de motor draait.

**!** De ontgassing van de brandstoftank wordt gedaan via de tankdop. Gebruik in geval van vervanging altijd een originele dop met ontgassingsmond.

OPMERKING : OPTIONEEL is er een reservoirdop met sleutel beschikbaar.

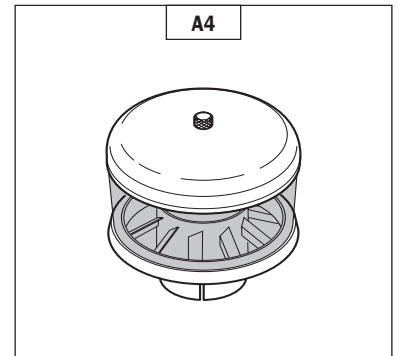
### A4 - CYCLONALE VOORFILTER (OPTIE)

#### SCHOONMAKEN

De periodiciteit van het schoonmaken wordt ter indicatie gegeven, de voorfilter moet worden gereinigd zodra de vuildeeltjes het MAXI peil in het vat bereiken.

- De moer 1 (fig. A4) losdraaien, het deksel 2 (fig. A4) verwijderen en het vat legen.
- De voorfilter in zijn geheel schoonmaken met een droge en schone doek en alle onderdelen weer op hun plaats brengen.

**!** Tijdens het schoonmaken erop letten dat er geen vuildeeltjes in de droge lucht filter kunnen binnendringen.



### A5 - DRUK VAN DE BANDEN EN AANDRAAIING VAN DE MOEREN VAN DE WIELEN

#### CONTROLEREN

- De staat van de banden controleren op sneden, bobbeltjes, slijtage enz...
- Controleren of de moeren van de wielen naar behoren zijn aangedraaid. Zoniet zouden de bouten van de wielen kunnen worden beschadigd en breken en kunnen de wielen worden vervormd.

Aandraaikoppel moeren van de wielen

- Voorwielen : 400 N.m  $\pm$  15 %
- Achterwielen : 200 N.m  $\pm$  15 % MSI 20 T Série 2-E3 - MSI 20 T BUGGIE Série 2-E3  
MSI 25 T Série 2-E3 - MSI 25 T BUGGIE Série 2-E3  
MSI 30 T Série 2-E3 - MSI 30 T BUGGIE Série 2-E3  
MH 20-4 Turbo BUGGIE Série 2-E3  
MH 25-4 Turbo BUGGIE Série 2-E3
- Achterwielen : 110 N.m  $\pm$  15 % MSI 35 T Série 2-E3 - MSI 35 T BUGGIE Série 2-E3

- De druk van de banden controleren en zonodig op de juiste waarde brengen (zie : 2 - BESCHRIJVING : KARAKTERISTIEKEN).

**!** Controleren of de luchtslang goed is aangesloten op de nippel van de band voordat men de band opblaast en ervoor zorgen dat niemand tijdens deze handeling in de buurt kan komen. De aanbevolen banddruk in acht nemen.

## B - OM DE 50 WERKUREN

*De hiervoor beschreven handelingen verrichten evenals de handelingen die hierna aangegeven worden.*

### B1 - FILTERPATROON DROGE LUCHT

SCHOONMAKEN

Bij gebruik in een stoffige omgeving zijn er voorfilter elementen beschikbaar (zie : 3 - ONDERHOUD : FILTERELEMENTEN EN DRIJFRIEMEN). De periodiciteit van de contrôle- en schoonmaakbeurten moet in dit geval aangepast worden.

**!** *Als het controlelampje van de verstopping oplicht moet deze handeling zo spoedig mogelijk uitgevoerd worden (1 uur maximaal). De vulling mag niet meer dan zeven keer schoongemaakt worden, daarna moet hij vervangen worden.*

- Voor het demonteren en het monteren van de vulling zie : 3 - ONDERHOUD : D5 - FILTERPATROON DROGE LUCHT.
- De filtervulling met behulp van een straal samengeperste lucht (maximale druk 3 bar) van boven naar beneden en van binnen naar buiten schoonspuiten op een afstand van minimaal 30 mm van de wand van de vulling.
- De filter is schoon als er geen stof meer naar buiten komt.

**!** *De veiligheidsafstand van 30 mm tussen de luchtstraal en de vulling in acht nemen om te voorkomen dat de vulling scheurt of beschadigd raakt. De vulling niet schoon spuiten in de nabijheid van de luchtfilterkast. De vulling nooit schoonmaken door hem tegen een harde oppervlakte te slaan. De ogen beschermen tijdens deze handeling.*

- De oppervlakte van de afdichting van de vulling met een vochtige, schone en niet pluizerige doek schoonmaken en smeren met een silicoon smeermiddel (referentie MANITOU : 479292).
- Visueel de staat aan de buitenkant en de bevestigingen van de luchtfilter controleren. Eveneens de staat en de bevestiging van de rubberslangen nagaan.

**!** *De vulling van de filter nooit met droge lucht schoonmaken. De veiligheidsvulling die zich in de filtervulling bevindt nooit en te nimmer schoonmaken, deze vulling moet vervangen worden door een nieuwe vulling als hij vervuild of beschadigd is.*

### B2 - BUNDEL VAN DE RADIATOR

SCHOONMAKEN

**!** *In een vervuilde omgeving, de bundel van de radiator dagelijks schoonmaken. Gebruik geen waterstraal of hogedrukstoom, dit zou de bladen van de radiator kunnen beschadigen.*

- Doe de beschermkooi of de compartiment omhoog (zie : 2 - BESCHRIJVING : CONTROLE- EN BEDIENINGSORGANEN).

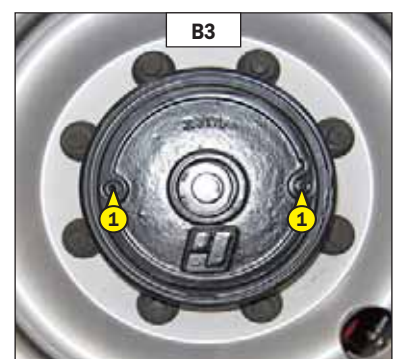
Om te voorkomen dat de bundel van de radiator vuil wordt, hem reinigen met een straal samengeperste lucht die van buiten naar binnen moet worden gericht. Dit is de enige manier om alle onzuiverheden afdoende te verwijderen.

### B3 - OLIEPEIL SNELHEIDSVERTRAGERS VOORWIELEN

CONTROLLEREN

Plaats de heftruck op een horizontale ondergrond met de thermische motor uit.

- Controleer het niveau van elk reductietandwiel.
- Bevestig de niveaudoppen 1 (fig. B4) horizontaal.
- Verwijder een van de niveaudoppen. De olie moet tot aan de opening komen.
- Zonodig olie bijvullen (zie : 3 - ONDERHOUD : SMEERMIDDELEN EN BRANDSTOF) via dezelfde opening.
- Plaats de niveaudop 1 terug en schroef deze vast (fig. B4) (aandraaikoppel 60 tot 70 N.m).

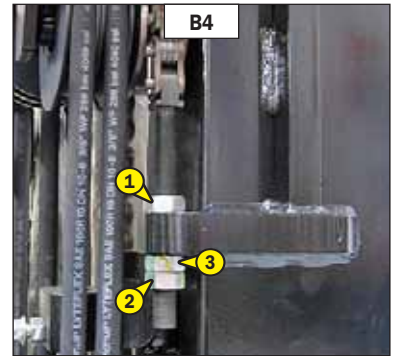


## B4 - SPANNING EN UITLIJNING VAN DE MASTHIJSKETTINGEN

### CONTROLLEREN - BIJSTELLEN

Plaats de heftruck op een horizontale ondergrond terwijl de mast verticaal is en de vorken op ongeveer 200 mm boven de grond staan.

- Controleer of de hijskettingen van de mast goed uitgelijnd zijn tussen de bevestigingspunten van het plateau en de kettingrolletjes.
- Controleer de spanning van de kettingen met de hand. Indien nodig als volgt bijstellen en controleren of het plateau haaks op de mast staat.
- De moer 1 losschroeven (fig. B4).
- De borgmoer 2 (fig. B4) van de kettingspanner losschroeven.
- De spanning afstellen door de moer 3 (fig. B4) aan- of los te schroeven terwijl u de richting van de hijskettingen controleert.
- Vervolgens de borgmoer 2 (fig. B4) en de moer 3 (fig. B4) blokkeren.
- De moer 1 (fig. B4) vastdraaien.



**!** Deze afstellingen zijn van belang voor een goede werking van de mast. Raadpleeg uw dealer in geval van onregelmatigheden.

## B5 - MAST

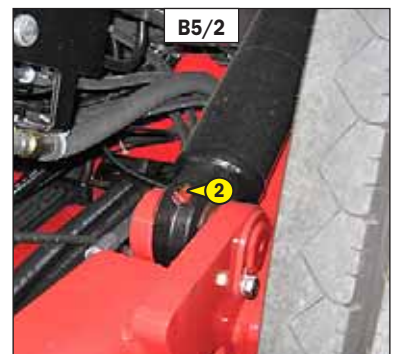
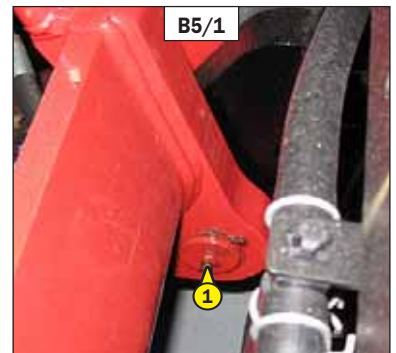
### SMEREN

Deze handeling moet iedere week worden uitgevoerd als de heftruck niet 50 werkuren maakt in een week.

**!** Bij intens gebruik in een uiterst stoffige of oxiderende omgeving moet deze handeling om de 10 werkuren of dagelijks worden uitgevoerd.

De volgende punten schoonmaken en dan smeren met een smeermiddel (zie : 3 - ONDERHOUD : SMEERMIDDELEN EN BRANDSTOF) en het overschot aan smeermiddel verwijderen.

- 1 - Smeernippels van de spullen aan de poot van de mast (2 smeernippels) (fig. B5/1).
- 2 - Smeernippels van de assen van de poot van de kantelvizels (2 smeernippels) (fig. B5/2).
- 3 - Smeernippels van de assen van de kop van de kantelvizels (2 smeernippels) (fig. B5/3).



## **B7 - HYDRAULISCHE OLIEPEIL**

### **CONTROLLEREN**

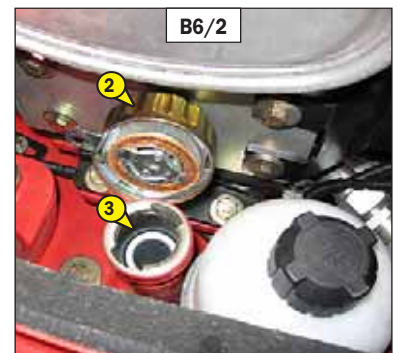
De heftruck op een horizontaal stuk grond zetten, de motor uitzetten en de mast naar achteren gekanteld en in de onderste stand.

- De peilstok 1 aflezen (fig. B7/1).
- Het oliepeil is correct als het op het rode punt staat.
- Zonodig olie toevoegen (zie : 3 - ONDERHOUD : SMEERMIDDELEN EN BRANDSTOF).
- Doe de beschermkooi of de compartiment omhoog (zie : 2 - BESCHRIJVING : CONTROLE- EN BEDIENINGSORGANEN).
- De dop 2 verwijderen (fig. B7/2).
- Olie bijvullen via het vulgat 3 (fig. B7/2).

**⚠ Een zorgvuldig schoongemaakte trechter gebruiken en de bovenkant van de oliebus voor het vullen schoonmaken.**

- De dop weer op zijn plaats brengen.
- Visueel controleren of er geen lekkages zijn op de tank en de leidingen.

Ervoor zorgen dat het oliepeil altijd maximaal is want de koeling komt tot stand doordat de olie door de tank gevoerd wordt.



## **B7 - PEIL VAN DE VLOEISTOF VOOR RUITENWASSER**

### **CONTROLLEREN**

- Doe de beschermkooi of de compartiment omhoog (zie : 2 - BESCHRIJVING : CONTROLE- EN BEDIENINGSORGANEN).
- Het peil visueel controleren.
- Zonodig bijvullen met ruitensservloeistof (zie : 3 - ONDERHOUD : SMEERMIDDELEN EN BRANDSTOF) via het vulgat 1 (fig. B7).



## **B8 - PORTIER VAN DE CABINE (OPTIE)**

### **SMEREN**

- De punten schoonmaken en dan smeren 1 (8 smeernippels) (fig. B8) met een smeermiddel (zie : 3 - ONDERHOUD : SMEERMIDDELEN EN BRANDSTOF) en het overschot aan smeermiddel verwijderen.





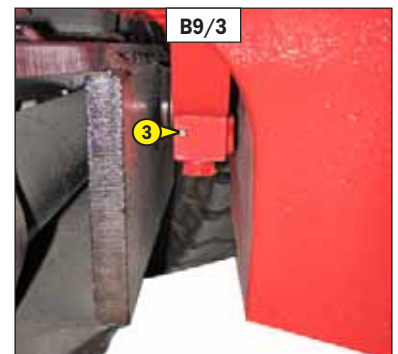
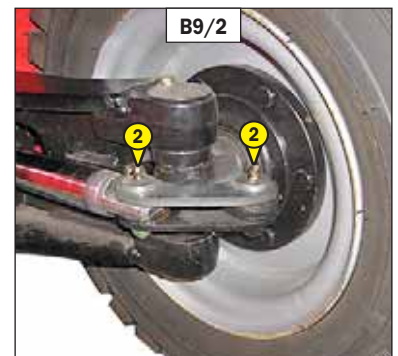
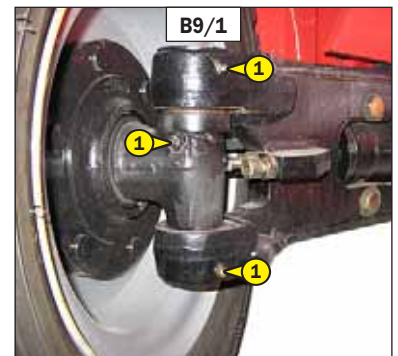
## B9 - ACHTERAS

### SMEREN

MSI 20 T Série 2-E3 - MSI 20 T BUGGIE Série 2-E3  
 MSI 25 T Série 2-E3 - MSI 25 T BUGGIE Série 2-E3  
 MSI 30 T Série 2-E3 - MSI 30 T BUGGIE Série 2-E3  
 MSI 35 T Série 2-E3 - MSI 35 T BUGGIE Série 2-E3

- De volgende punten schoonmaken en dan smeren met een smeermiddel (zie : 3 - ONDERHOUD : SMEERMIDDELEN EN BRANDSTOF) en het overschot aan smeermiddel verwijderen.

- 1 - Smeernippels van de spillen van de ashals (6 smeernippels) (fig. B9/1).
- 2 - Smeernippels van de krukstangen stuurinrichting (4 smeernippels) (fig. B9/2).
- 3 - Smeernippels van de oscillatie-as van de achteras (2 smeernippels) (fig. B9/3).



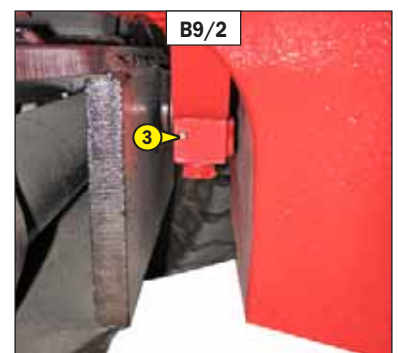
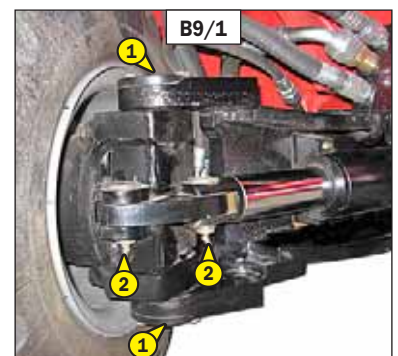
## B9 - ACHTERAS

### SMEREN

MH 20-4 T BUGGIE Série 2-E3  
 MH 25-4 T BUGGIE Série 2-E3

- De volgende punten schoonmaken en dan smeren met een smeermiddel (zie : 3 - ONDERHOUD : SMEERMIDDELEN EN BRANDSTOF) en het overschot aan smeermiddel verwijderen.

- 1 - Smeernippels van de spillen van de ashals (4 smeernippels) (fig. B9/1).
- 2 - Smeernippels van de krukstangen stuurinrichting (4 smeernippels) (fig. B9/1).
- 3 - Smeernippels van de oscillatie-as van de achteras (2 smeernippels) (fig. B9/2).



## C - OM DE 250 WERKUREN

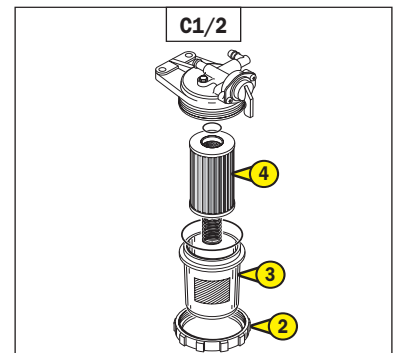
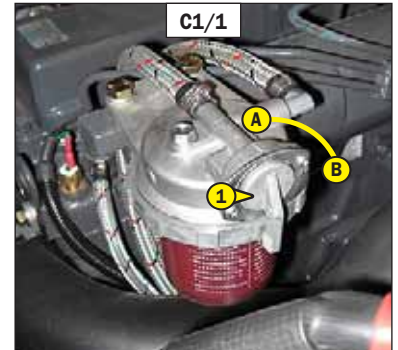
De hiervoor beschreven handelingen verrichten evenals de handelingen die hierna aangegeven worden.

### C1 - BRANDSTOFFILTER

#### SCHOONMAKEN

- Doe de beschermkooi of de compartiment omhoog (zie: 2 - BESCHRIJVING: CONTROLE- EN BEDIENINGSORGANEN).
- De brandstofkraan 1 (fig. C1/1) sluiten in stand B.
- De buitenkant van de filter zorgvuldig schoonmaken evenals zijn steun om te voorkomen dat stof in het systeem kan doordringen.
- De borgring 2 losdraaien, de bak 3 (fig. C1/2) verwijderen en de binnenkant schoonmaken met een kwast die in schone dieselolie is gedompeld.
- De filtervulling 4 (fig. C1/2) verwijderen en dompelen in dieselolie om deze schoon te maken.
- Het geheel opnieuw monteren.
- De brandstofkraan 1 (fig. C1/1) openen in stand A.
- Het voedingssysteem van de brandstof doorblazen (zie: 3 - ONDERHOUD: G1 - VOEDINGSSYSTEEM BRANDSTOF).

**!** Als de brandstof is verontreinigd met stof en vuildeeltjes, slijten de inspuitspomp en de injectors sneller. Dit kunt vermijden door de brandstoffilterbak regelmatig schoon te maken.

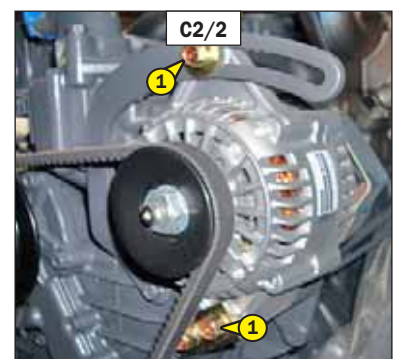
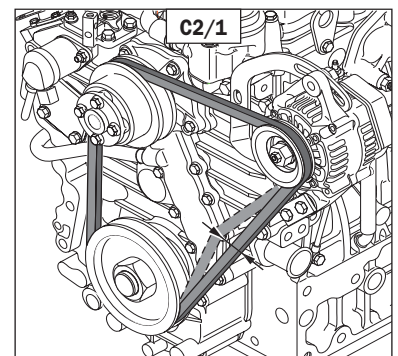


### C2 - SPANNING VAN DE RIEM ALTERNATOR/VENTILATOR/KRUKAS

#### CONTROLLEREN - BIJSTELLEN

- Doe de beschermkooi of de compartiment omhoog (zie: 2 - BESCHRIJVING: CONTROLE- EN BEDIENINGSORGANEN).
- De staat van de riem op slijtagesporen of barstjes controleren en de riem zonodig vervangen (zie: 3 - ONDERHOUD: FILTERELEMENTEN EN DRIJFRIEMEN).
- De spanning tussen de riemschijven van de krukas en de alternator controleren.
- Met een druk met de duim (98 N), moet de spanning tussen 7 en 9 mm (fig. C2/1) bedragen.
- Zonodig bijstellen.
- De schroeven 1 (fig. C2/2) twee of drie slagen losdraaien.
- De alternator in zijn geheel draaien totdat men de juiste riemspanning heeft verkregen.
- De schroeven 1 weer aandraaien (fig. C2/2).

**!** Bij het vervangen van de riem van de alternator, de spanning opnieuw controleren na de eerste 20 bedrijfsuren.





## D - OM DE 500 WERKUREN

De hiervoor beschreven handelingen verrichten evenals de handelingen die hierna aangegeven worden.

### D1 - OLIE VERBRANDINGSMOTOR

AFTAPPEN

### D2 - OLIEFILTER VERBRANDINGSMOTOR

VERVANGEN

De heftruck op een horizontaal stuk grond zetten, de verbrandingsmotor enkele minuten lang stationair laten draaien en dan uitzetten.

#### OLIE VERVANGEN

- Doe de beschermkooi of de compartiment omhoog (zie: 2 - BESCHRIJVING: CONTROLE-EN BEDIENINGSORGANEN).
- Een bak plaatsen onder de aftapplug 1 (fig. D1/1) en de aftapplug losdraaien.
- De vuldop 2 verwijderen (fig. D1/2) om ervoor te zorgen dat de olie naar behoren wordt afgetapt.



De afgetapte olie op een milieuvriendelijke manier afvoeren.

#### VERVANGEN VAN DE FILTER

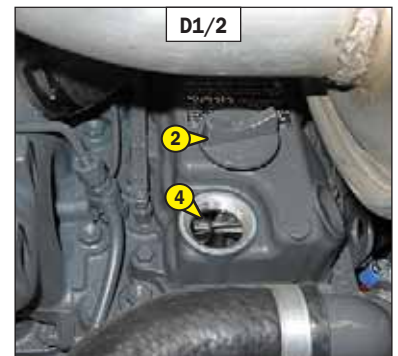
- De motoroliefilter 3 demonteren (fig. D1/3) en weggooien met de afdichting.
- De filtersteun schoonmaken met een schone doek zonder pluizen.
- De nieuwe oliefilter vullen met motorolie (zie: 3 - ONDERHOUD: FILTERELEMENTEN EN DRIJFRIEMEN) en de afdichting iets met olie insmeren.
- De oliefilter monteren op zijn steun.
- De oliefilter uitsluitend met de hand aandraaien en blokkeren met een vierde slag.

#### OLIE VULLEN

- De aftapplug 1 op zijn plaats brengen en aandraaien (fig. D1/1) (aandraaikoppel 30 tot 40 N.m).
- Afvullen met olie (zie: 3 - ONDERHOUD: SMEERMIDDELEN EN BRANDSTOF) via het vulgat 4 (fig. D1/2).

OPMERKING: Voor deze handeling adviseren wij u gebruik te maken van een trechter met een flexibele slang.

- Enkele minuten wachten om de olie de tijd te geven in het carter te vloeien.
- De motor starten en enkele minuten laten draaien.
- De aftapplug en de oliefilter van de motor op eventuele lekkage controleren.
- De motor stoppen, enkele minuten wachten en het oliepeil controleren bij het bovenste merkteken op de peilstok 5 (fig. D1/4).
- Zonodig bijvullen.



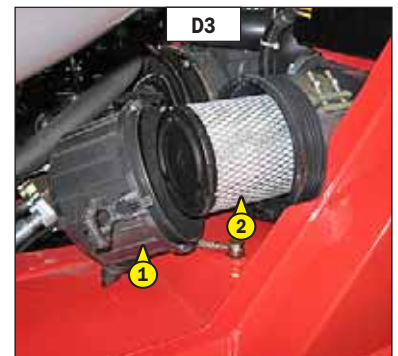
### D3 - FILTERPATROON DROGE LUCHT

#### VERVANGEN

Voor gebruik in een uiterst stoffige omgeving, bestaan er voorfilters, zie: 3 - ONDERHOUD: FILTERELEMENTEN EN DRIJFRIEMEN. Ook moeten de vervangingsperioden voor de patroon worden verkort (tot 250 uren in zeer stoffige omgevingen met voorfilter).

**⚠ De vulling moet worden vervangen op een schone plaats, de verbrandingsmotor moet uit zijn. De heftruck nooit en te nimmer gebruiken als de vulling gedemonteerd of beschadigd is.**

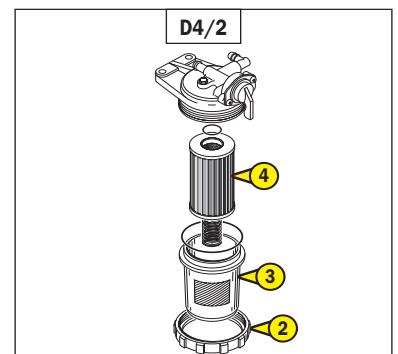
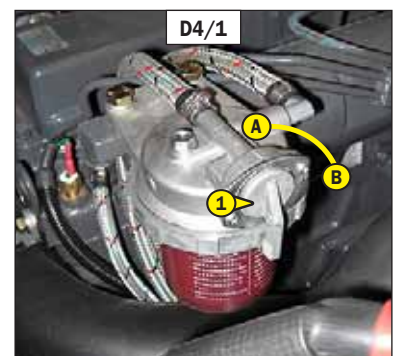
- Doe de beschermkooi of de compartiment omhoog (zie: 2 - BESCHRIJVING: CONTROLE- EN BEDIENINGSORGANEN).
- De grendels losmaken en het deksel 1 verwijderen (fig. D3).
- De vulling 2 heel voorzichtig verwijderen (fig. D3) om te voorkomen dat er stof uit kan ontsnappen.
- De veiligheidsvulling op zijn plaats laten zitten.
- De volgende delen zorgvuldig schoonmaken met een vochtige, schone en niet pluizerige doek.
  - De binnenzijde van de filter en het deksel.
  - De binnenzijde van deingangslang van de filter.
  - Draagvlakken van de afdichting in de filter en op het deksel.
- Controleer de staat van de verbindingbuis naar de verbrandingsmotor en de staat van de verstoppingindicator op de filter.
- Controleer vóór het monteren de staat van de nieuwe filterpatroon (zie: 3 - ONDERHOUD: FILTERELEMENTEN EN DRIJFRIEMEN).
- Plaats de patroon volgens de filteras en druk de patroon bij de omtrek aan en niet in het centrum.
- Het deksel opnieuw monteren met de klep naar beneden.



### D4 - PATROON VAN DE BRANDSTOFFILTER

#### VERVANGEN

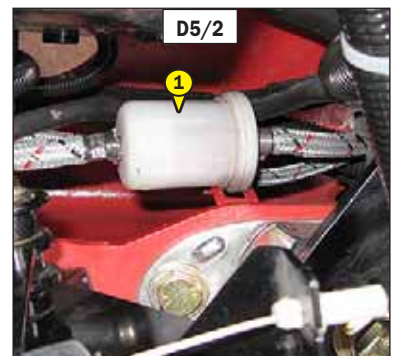
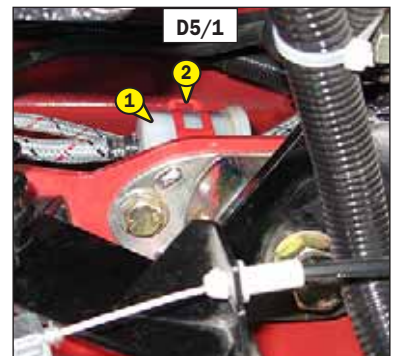
- Doe de beschermkooi of de compartiment omhoog (zie: 2 - BESCHRIJVING: CONTROLE- EN BEDIENINGSORGANEN).
- De buitenkant van de filter en de steun zorgvuldig schoonmaken om te voorkomen dat er onzuiverheden in het systeem kunnen binnendringen.
- Sluit de brandstofkraan 1 (fig. D4/1) in stand B.
- De borgring 2 losdraaien, de bak 3 (fig. D4/2) verwijderen en de binnenkant schoonmaken met een kwast die in schone diesেলolie is gedompeld.
- De filtervulling 4 weggooien (fig. D4/2).
- Het geheel opnieuw monteren met een nieuw patroon en nieuwe afdichtingen (zie: 3 - ONDERHOUD: FILTERELEMENTEN EN DRIJFRIEMEN).



## D5 - BRANDSTOFVOORFILTER

### VERVANGEN

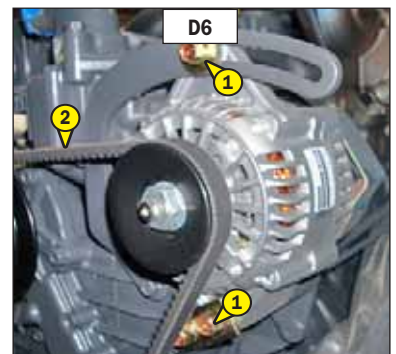
- De voorfilter 1 uit de klem 2 verwijderen (fig. D5/1).
- De voorfilter 1 demonteren en weggooien (fig. D5/2).
- Een nieuw voorfilter monteren (zie: 3 - ONDERHOUD: FILTERELEMENTEN EN DRIJFRIEMEN).
- Het nieuwe voorfilter onder de klem 2 plaatsen (fig. D5/1).
- De brandstofkraan 1 (fig. D4/1) openen in stand A.



## D6 - RIEM ALTERNATOR/VENTILATOR/KRUKAS

### VERVANGEN

- Doe de beschermkooi of de compartiment omhoog (zie: 2 - BESCHRIJVING: CONTROLE- EN BEDIENINGSORGANEN).
- De schroeven 1 (fig. D6) 2 of 3 slagen losdraaien.
- De hele wisselstroomdynamo om zijn as kantelen zodat de riem (fig. D6) vrijkomt. Deze vervangen door een nieuwe (zie: 3 - ONDERHOUD: FILTERENDE ONDERDELEN EN RIEMEN).
- De spanning tussen de riemschijven van de krukas en de alternator regelen.
- Met een druk met de duim (98 N), moet de spanning tussen 7 en 9 mm bedragen.
- De schroeven 1 weer aandraaien (fig. D6).



**⚠ Bij het vervangen van de riem van de alternator, de spanning opnieuw controleren na de eerste 20 bedrijfsuren.**

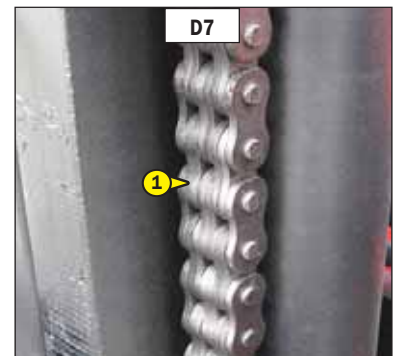
## D7 - MASTHIJSKETTINGEN

### SCHOONMAKEN - CONTROLEREN - SMEREN

- Veeg de masthijskettingen 1 (fig. D7) af met een schone doek die niet pluist, en controleer vervolgens aandachtig de kettingen op slijtage.
- Borstel de kettingen krachtig met behulp van een nylon borstel en zuivere olie om alle vreemde elementen te verwijderen.
- Reinig de kettingen met behulp van een kwast met zuivere olie en droog ze vervolgens met een perslucht slang.
- De kettingen gematigd smeren (zie: 3 - ONDERHOUD: SMEERMIDDELEN EN BRANDSTOF).



**Raadpleeg uw dealer in geval van onregelmatigheden.**



## D8 - PATROON VAN DE OLIEFILTER VAN DE HYDRAULISCHE RETOUR

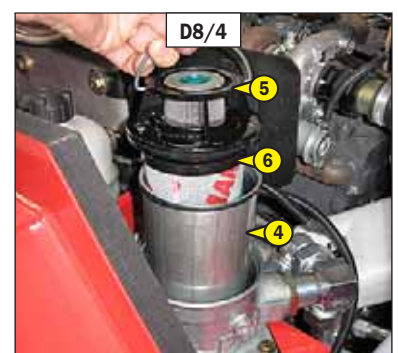
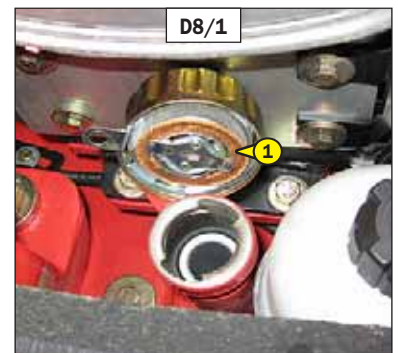
### VERVANGEN

De verbrandingsmotor tot stilstand brengen en de druk uit het verschillende systemen laten ontsnappen met behulp van de hydraulische bedieningsorganen.



**De buitenkant van de filter en alles wat er omheen ligt zorgvuldig schoonmaken voor iedere ingreep om te voorkomen dat er onzuiverheden in het hydraulische systeem kunnen dringen.**

- Doe de beschermkooi of de compartiment omhoog (zie: 2 - BESCHRIJVING: CONTROLE-EN BEDIENINGSORGANEN).
- De dop 1 verwijderen (fig. D8/1).
- De ruitenwassertank aan de zijkant losmaken en het deksel 2 (fig. D8/2) twee à drie slagen losdraaien.
- Een paar minuten wachten tot de olie wegloopt in de bak.
- Haal het deksel eraf en haal het hele filterpatroon 3 (fig. D8/3) er langzaam uit.
- Het geheel in een schone bak wegzetten en de kuip legen.
- Kuip 4 en de kop 5 van het filterende patroon 6 (fig. D8/4) door een draaiende beweging scheiden.
- Kuip en kop weer monteren op een nieuw patroon (zie: 3 - ONDERHOUD: FILTERELEMENTEN EN DRIJFRIEMEN).
- Het geheel weer op zijn plaats zetten en dan deksel 2 weer vastschroeven (fig. D8/2).
- De dop 1 weer op zijn plaats brengen (fig. D8/1).



## E - OM DE 1000 WERKUREN

De hiervoor beschreven handelingen verrichten evenals de handelingen die hierna aangegeven worden.

### E1 - BRANDSTOFTANK

SCHOONMAKEN

### E2 - ONTLUCHTER VAN DE BRANDSTOFTANK

VERVANGEN

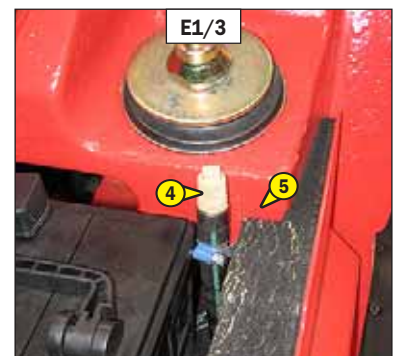
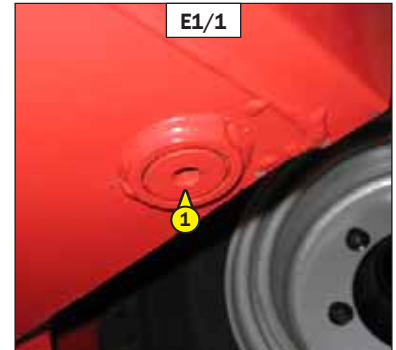
**!** Het is absoluut verboden te roken tijdens deze ingreep of met een vlam in de buurt te komen.

De heftruck op een horizontaal stuk grond zetten en de motor uitzetten.

- Visueel en met de hand de onderdelen die lekkages zouden kunnen vertonen in de brandstofleiding en op de tank controleren.
- In geval van lekkage uw dealer raadplegen.

**!** Nooit proberen zelf te lassen of andere werkzaamheden te verrichten, dit zou ontploffing of brand ten gevolge kunnen hebben.

- Een bak plaatsen onder de aftapplug 1 (fig. E1/1) en de plug losschroeven.
- De peilstok 2 verwijderen (fig. E1/2) om ervoor te zorgen dat de olie naar behoren wordt afgetapt.
- Spoel met tien liter schone dieselolie via de vulopening 3 (fig. E1/2).
- Plaats de aftapplug terug en draai aan (aandraaikoppel 29 tot 39 N.m).
- Vul schone en gefilterde dieselolie in de tank via de vulopening.
- Plaats de vuldop terug.
- De ontlufter 4 van de onderkant van het tegengewicht 5 verwijderen (fig. E1/3).
- Demonteer de ontlufter en vervang deze door een nieuwe (zie: 3 - ONDERHOUD: FILTERELEMENTEN EN DRIJFRIEMEN).
- Plaats de nieuwe ontlufter onder het tegengewicht 5 (fig. E1/3).
- Zonodig het voedingssysteem van de brandstof doorblazen (zie: 3 - ONDERHOUD: G1 - Voedingssysteem brandstof).

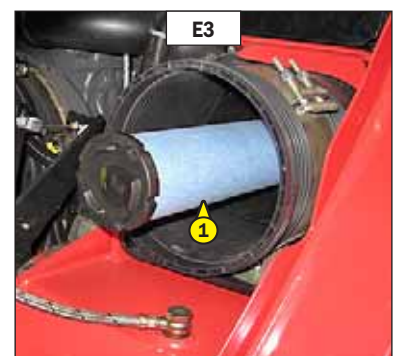


### E3 - VEILIGHEIDSPATROON VAN DE DROGE LUCHT FILTER

VERVANGEN

- Voor het demonteren en het monteren van het patroon, zie: 3 - ONDERHOUD: D3 - PATROON VAN DROGE LUCHTFILTER.
- Verwijder het veiligheidspatroon van de droge luchtfilter 1 (fig. E3) uiterst voorzichtig om te voorkomen dat er stof kan ontsnappen.
- Het draagvlak van de afdichting in de filter met een vochtige, schone en niet pluizerige doek schoonmaken.
- Controleer de goede staat van het nieuwe veiligheidspatroon vóór plaatsing (zie: 3 - ONDERHOUD: FILTERELEMENTEN EN DRIJFRIEMEN).
- De vulling steken in de as van de filter en hem aan de rand en niet in het midden aandrukken.

OPMERKING: De periodiciteit voor het vervangen van het veiligheidspatroon wordt ter indicatie gegeven. Het veiligheidspatroon moet om de twee vervangbeurten van de droge luchtfilter worden vervangen.





## E4 - HYDRAULISCHE OLIE

AFTAPPEN

## E5 - ZUIGKORF VAN DE HYDRAULISCHE OLIE TANK

SCHOONMAKEN

## E6 - FILTERDOP HYDRAULISCHE OLIE TANK

VERVANGEN

De heftruck op een horizontaal stuk grond zetten met de verbandingsmotor uit en de laadboom helemaal naar beneden.

**!** Voor iedere ingreep de omgeving van de aftapplug en de zuigplaat op de hydraulische tank zorgvuldig schoonmaken.

### OLIE VERVANGEN

- Doe de beschermkooi of de compartiment omhoog (zie : 2 - BESCHRIJVING : CONTROLE- EN BEDIENINGSORGANEN).
- Een bak plaatsen onder de aftapplug 1 (fig. E4/1) en draai de plug los.
- De vuldop 2 verwijderen (fig. E4/2) om ervoor te zorgen dat de olie naar behoren afgetapt wordt, de olie afvoeren.

**!** De afgetapte olie op een milieuvriendelijke manier afvoeren.

### SCHOONMAKEN VAN DE ZUIGKORF

- Ontkoppel de verstoppingsindicator 3 (fig. E4/3).
- Ontkoppel de flexibele buis 4 (fig. E4/3) van de oliefilter voor hydrostatische transmissie 5 (fig. E4/3).
- Schroef de vier schroeven 6 (fig. E4/3) los en verwijder de hele filter 5 (fig. E4/3).
- Schroef de zuigkorf in de bodem van het reservoir los. Maak de zuigkorf schoon met behulp van een persluchtslang en kijk of de zuigkorf nog goed is. Indien nodig vervangen (zie : 3 - ONDERHOUD : FILTERELEMENTEN EN DRIJFRIEMEN).
- De zuigkorf en de filter terugplaatsen en de verstoppingsindicator opnieuw aansluiten.

### OLIE VULLEN

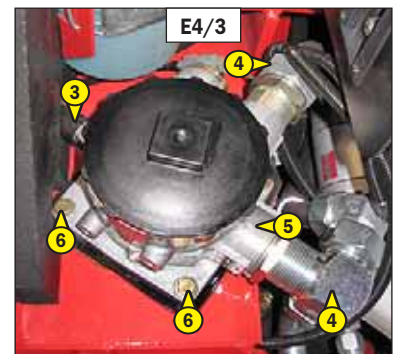
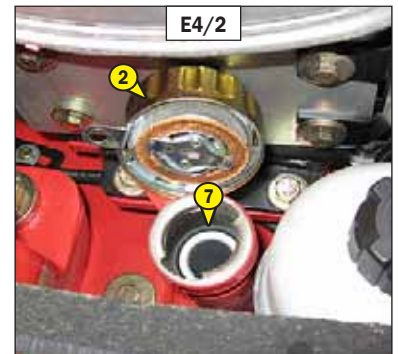
- De aftapplug 1 schoonmaken en weer op hun plaats brengen (fig. E4/1) (aandraaikoppel 29 tot 39 N.m).
- Afvullen met olie (zie : 3 - ONDERHOUD : SMEERMIDDELEN EN BRANDSTOF) via het vulgat 7 (fig. E4/2).

**!** Een uiterst schone bak en trechter gebruiken en de bovenkant van de oliebus voor het vullen schoonmaken.

- Oliepeil op de peilstok 8 aflezen (fig. E4/4), de olie moet tot aan het rode punt staan.
- De aftapplug op eventuele lekkages controleren.
- Een nieuwe vuldop 2 aanbrengen (fig. E4/2) (zie : 3 - ONDERHOUD : FILTERELEMENTEN EN DRIJFRIEMEN).

### SCHOONMAKEN VAN HET HYDRAULISCH SYSTEEM

- Laat de verbrandingsmotor (gaspedaal half open) gedurende 5 minuten draaien. Gebruik daarbij niets op de heftruck. Laat de motor vervolgens nogmaals 5 minuten draaien en gebruik daarbij alle hydraulische onderdelen (m.u.v. de stuurinrichting).
- Laat de verbrandingsmotor één minuut op het maximale toerental draaien en activeer vervolgens de stuurinrichting.
- Op deze manier wordt het systeem gereinigd via het oliefilter van het hydraulische terugcircuit.





## **E7 - VEILIGHEIDSRIEM**

### **CONTROLLEREN**

#### VEILIGHEIDSRIEM MET TWEE ANKERPUNTEN

- De volgende punten controleren :

- De bevestiging van de ankerpunten op de stoel.
- Of de riem en het vergrendelingsmechanisme schoon zijn.
- Of het vergrendelingsmechanisme naar behoren werkt.
- De staat van de riem (inkepingen, rafels).

#### VEILIGHEIDSRIEM MET OPROLMECHANISME EN TWEE ANKERPUNTEN

- De hierboven staande punten controleren evenals de volgende :

- Of de riem naar behoren wordt opgerold.
- De staat van de afdekplaatjes van de oprolmechanisme.
- Of het oprolmechanisme geblokkeerd worden door stevig aan de riem te trekken.

OPMERKING : Na een ongeval, moet de veiligheidsriem vervangen worden.



***U mag nooit en te nimmer de heftruck gebruiken als de veiligheidsriem beschadigd is (bevestiging, blokkering, scheuren enz...). De veiligheidsriem onmiddellijk repareren of vervangen.***



## F - OM DE 2000 WERKUREN

*De hiervoor beschreven handelingen verrichten evenals de handelingen die hierna aangegeven worden.*

### F1 - KOELVLOEISTOF

#### AFTAPPEN

Deze handelingen moeten uitgevoerd worden zo dikwijls als noodzakelijk en in ieder geval om de twee jaar als de winter in aantocht is. De heftruck op een horizontaal stuk grond zetten, de motor uitzetten, motor moet koud zijn.

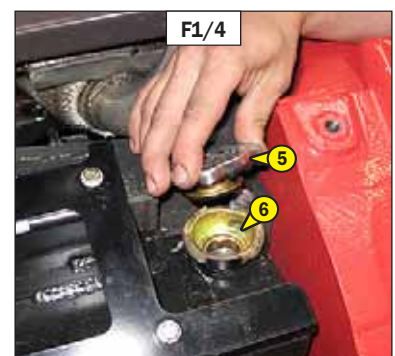
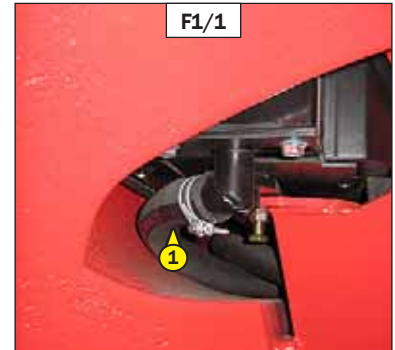
#### AFTAPPEN VAN DE VLOEISTOF

- Doe de beschermkooi of de compartiment omhoog (zie: 2 - BESCHRIJVING: CONTROLE- EN BEDIENINGSORGANEN).
- Verwijder de onderste slang 1 (fig. F1/1) van de radiator.
- Schroef de vuldop 2 (fig. F1/2) van het expansievat los en laat het vat leeglopen.
- De voorfilter 3 en de dekplaat 4 demonteren (fig. F1/3).
- De vuldop 5 (fig. F1/4) van de radiator verwijderen.
- Het koelsysteem volledig aftappen, controleren op de openingen niet verstopt raken.
- De staat van de radiatorslangen en de bevestigingen controleren en de slangen zonodig vervangen.
- Het systeem doorspoelen met schoon water en een schoonmaakmiddel gebruiken indien nodig.

#### VULLEN VLOEISTOF

- Het rubber slangetje aan de onderzijde monteren 1 (fig. F1/1).
- Het systeem langzaam vullen met de koelvloeistof (zie: hoofdstuk SMEERMIDDELEN EN BRANDSTOF in deel 3 ONDERHOUD) via de vulopening 6 (fig. F1/4).
- Het expansievat tot aan het maximale peil vullen.
- De motor enkele minuten stationair laten draaien.
- Controleren op eventuele lekkage.
- Het peil controleren en zonodig bijvullen.
- De vuldop 5 weer op zijn plaats brengen (fig. F1/4).
- De afsluitplaat 4 en de voorfilter 3 weer monteren (fig. F1/3).
- De vuldop 2 weer vastdraaien (fig. F1/2).

**!** *De verbrandingsmotor bevat geen corrosiewerende elementen en moet het hele jaar door gevuld worden met een mengsel dat minimaal 25 % antivries op basis van ethyleenglycol bevat.*



## F2 - OLIE SNELHEIDSVERTRAGERS VOORWIELEN

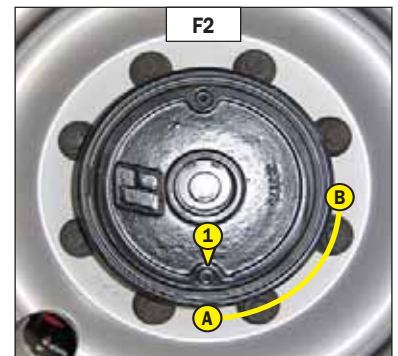
### AFTAPPEN

Dit hoeft u slechts een keer per jaar uit te voeren wanneer de heftruck in een jaar minder dan 2000 uur in bedrijf is geweest.

De heftruck op een horizontaal stuk grond zetten, de motor uitzetten, de olie van de snelheidsvertragers moet nog warm zijn.

**!** *De afgetapte olie op een milieuvriendelijke manier afvoeren.*

- De olie in iedere snelheidsvertrager van de voorwielen aftappen en vervangen.
- De aftapplug 1 op stand A zetten (fig. F2).
- Een bak plaatsen onder de aftapplug en deze losdraaien.
- De olie volledig naar buiten laten stromen.
- De aftapopening op stand B zetten, dat wil zeggen op peilopening.
- Afvullen met olie (zie : 3 - ONDERHOUD : SMEERMIDDELEN EN BRANDSTOF) via de peilopening 1 (fig. F2).
- Het oliepeil is correct als de olie tegen de opening aan staat.
- De aftapplug 1 weer op zijn plaats brengen en aandraaien (fig. F2) (aandraaikoppel 60 tot 70 N.m).



## G - SPECIAAL ONDERHOUD

### G1 - VOEDINGSSYSTEEM BRANDSTOF

#### DOORBLAZEN

Deze ingrepen moeten in de volgende gevallen verricht worden:

- Als een component van het voedingssysteem wordt vervangen of afgetapt.
- Als een tank wordt afgetapt.
- Lege tank.

Controleren of er voldoende brandstof in de tank zit en dan de doorspoeling in de hierna aangegeven volgorde verrichten:

- Doe de beschermkooi of de compartiment omhoog (zie: 2 - BESCHRIJVING: CONTROLE- EN BEDIENINGSORGANEN).

#### DOORSPOELEN VAN DE BRANDSTOFFILTER

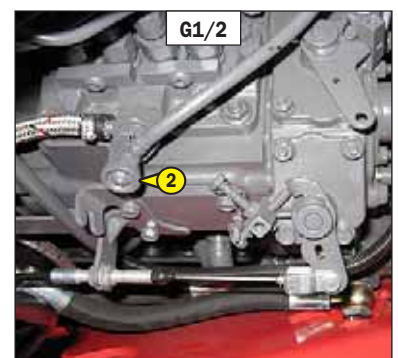
- De aftapschroef 1 losdraaien (fig. G1/1).
- Het elektrisch contact drie minuten aan laten staan op de heftruck totdat de dieselolie zonder lucht uit de aftapschroef stroomt.
- De aftapschroef aandraaien terwijl de gasolie naar buiten stroomt.

#### DOORSPOELEN VAN DE INSPUITPOMP

- De aftapkraan 2 opendraaien (fig. G1/2).
- Het elektrisch contact drie minuten aan laten staan op de heftruck totdat de dieselolie zonder lucht uit de aftapschroef stroomt.
- De aftapkraan hermetisch sluiten terwijl de gasolie naar buiten stroomt.

De motor kan nu worden opgestart.

OPMERKING: Als de motor even goed draait en daarna stopt of hapert, het lage druk systeem op lekken controleren. In geval van twijfel uw dealer raadplegen.

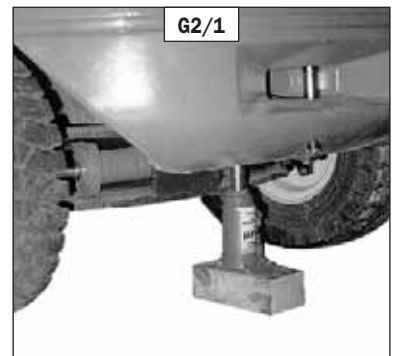


## G2 - WIEL

### WISSELEN

**!** Als het wiel op de openbare weg moet worden verwisseld, de volgende maatregelen treffen :

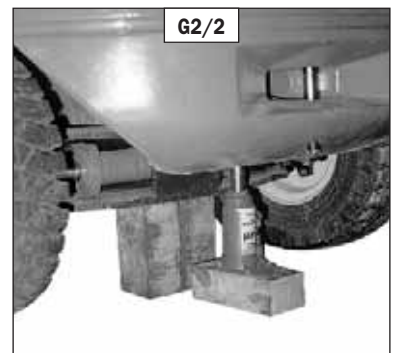
- Indien mogelijk de heftruck op een stevig en horizontaal vlak plaatsen.
- De heftruck tot stilstand brengen (zie : 1 - VEILIGHEIDSVOORSCHRIFTEN : INSTRUCTIES MET BETREKKING TOT HET RIJDEN ONBELAST EN MET EEN LADING).
- De waarschuwingslichten ontsteken (optie).
- De heftruck in beide richtingen stutten op de as die tegenover het wiel dat moet worden verwisseld staat.
- De moeren van het wiel dat verwisseld moet worden losdraaien totdat ze zonder moeite verwijderd kunnen worden.



### ACHTERWIELEN

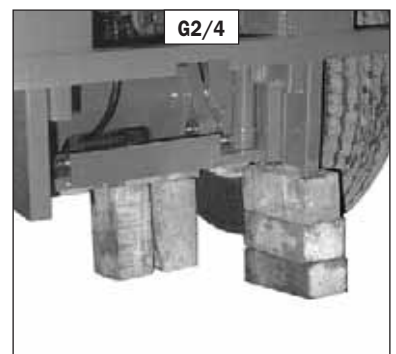
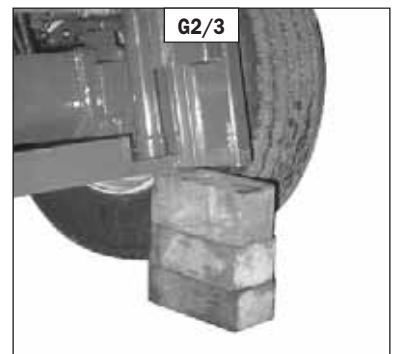
Wij raden u aan voor deze ingreep een hydraulische krik te gebruiken van MANITOU Referentie 505507.

- Plaats de krik onder het tegengewicht De krik moet precies onder het platte middenstuk van het tegengewicht staan (fig. G2/1).
- Opkrikken totdat het wiel niet meer in contact met de grond is en de verticale stut onder de achteras plaatsen (fig. G2/2).
- De wielmoeren helemaal losdraaien en ze verwijderen.
- Het wiel losmaken mbv heen- en weerbewegingen en het naar de zijkant rollen.
- Het nieuwe wiel op de naaf schuiven.
- De moeren met de hand aandraaien, ze zonodig smeren.
- De verticale stut verwijderen en de heftruck met de krik laten zakken.
- De wielmoeren aandraaien mbv een dynamometrische sleutel (zie : 3 - ONDERHOUD : A - DAGELIJKS OF OM DE 10 WERKUREN wat betreft de aandraaikoppel).



### VOORWIELEN

- Het plateau omhoog doen en de mast naar achteren kantelen.
- Plaats een wig onder de mast aan de kant van het te vervangen wiel (fig. G2/3).
- Kantel de mast naar voren om het wiel op te tillen.
- Plaats een wig onder het chassis en zo dicht mogelijk bij het wiel (fig. G2/4).
- Draai de moeren van het wiel helemaal los en verwijder ze.
- Verwijder het wiel met een heen- en weergaande beweging en rol het aan de kant.
- Plaats het nieuwe wiel op de as.
- Schroef de moeren met de hand vast en smeer ze indien nodig.
- Haal de wig onder de as weg en laat de heftruck met behulp.
- De wielmoeren aandraaien mbv een dynamometrische sleutel (zie : 3 - ONDERHOUD : A - DAGELIJKS OF OM DE 10 WERKUREN wat betreft de aandraaikoppel).



### G3 - DE BESCHERMKOOI OF DE CABINE OMHOOG DOEN IN GEVAL VAN STORING

#### PROCEDURE BIJ HYDRAULISCHE STORING IN HET HEFSYSTEEM

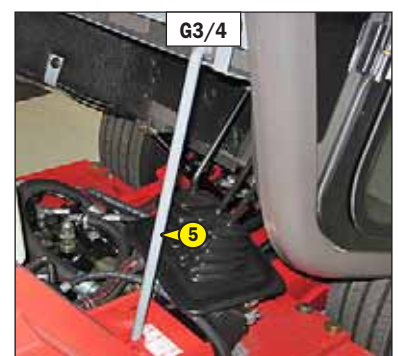
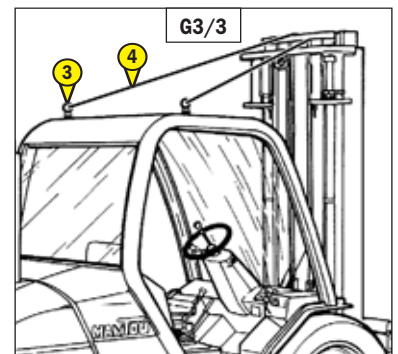
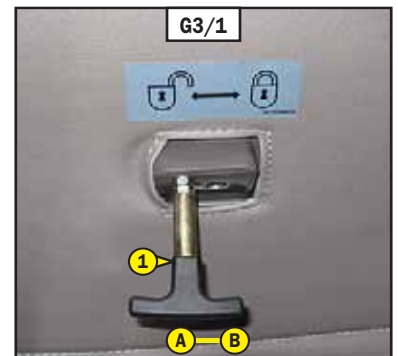
##### ONTGREDELING VAN DE BESCHERMKOOI OF DE CABINE:

- Ontgrendel de beschermkooi door de hendel 1 (fig. A) in stand A te zetten.
- Sluit de portieren van de cabine.

##### OPTILLEN VAN DE BESCHERMKOOI OF DE CABINE:

**⚠ Controleer of geen enkel voorwerp dat op de bestuursplaats is gelegd de manoeuvre kan hinderen.**

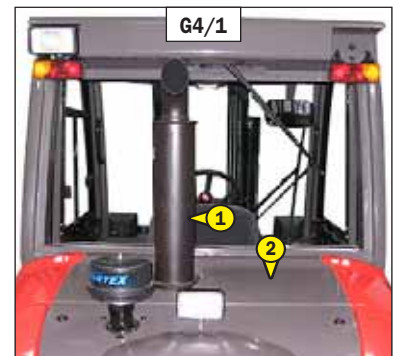
- Zo nodig de mast omhoog doen tot ongeveer 50 cm boven de beschermkooi of de cabine.
- De twee schroeven 2 (fig. G3/2) op het dak losdraaien en ze vervangen door twee ringen 3 (fig. G3/3) MANITOU Referentie 72422.
- Een strop 4 rond de bovenste riem van de beweegbare kolom doen en de uiteinden van de strop op de gelaste ringen 3 (fig. G3/3) aan de achterkant van het dak bevestigen.
- De motor starten.
- De mast voorzichtig optillen om de strop te spannen en de beschermkooi of de cabine een paar centimeter op te tillen.
- Hendel 1 (fig. G3/1) terugzetten in zijn oorspronkelijke stand (stand B).
- De mast schuinzetten en langzaam naar voren optillen totdat u de veiligheidssteun 5 (fig. G3/4) verticaal in de klem onder de cabine kunt zetten.
- De mast laten dalen om de strop vrij te maken en eraf te halen.





## G4 - ACCUSTORING

- De uitlaat 1 demonteren (fig. G4/1).
- De kap 2 (fig. G4/1) eraf halen om bij accu 3 (fig. G4/2) te komen.
- Een hulpaccu van hetzelfde type als die van de heftruck en de accukabels aanvoeren.
- De hulpaccu aansluiten en hierbij de polariteit aanhouden.
- Vervolgens de bestuurdersbescherming of de cabine weer omhoog tillen (zie: 2 - BESCHRIJVING: CONTROLE- EN BEDIENINGSORGANEN).
- De accu vervangen.



**!** De hantering en het onderhoud van een accu kan gevaarlijk zijn. Neem de volgende voorzorgsmaatregelen:

- Draag een veiligheidsbril.
- De accu altijd horizontaal zetten bij hantering.
- Niet roken tijdens de werkzaamheden of deze in de nabijheid van een vlam uitvoeren.
- Zorg ervoor dat de ruimte voldoende geventileerd is.
- Mocht er elektrolyt op de huid of in de ogen opspatten, 15 minuten lang overvloedig spoelen met koud water en een arts raadplegen.

## G5 - KOPLAMPEN (OPTIE)

### BIJSTELLEN

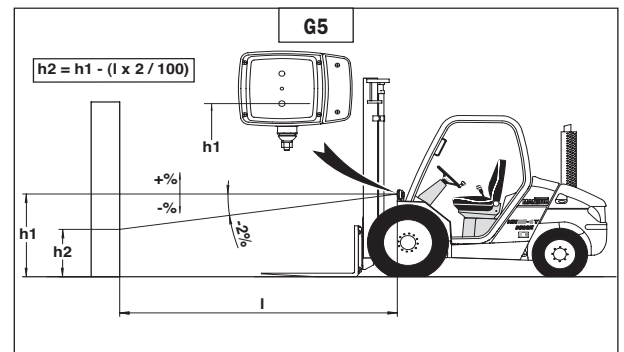
#### AANBEVELING MET BETREKKING TOT DE AFSTELLING

(volgens norm ECE-76/756 76/761 ECE20)

Bijstelling van -2 % van de bundel van de dimlichten ten opzichte van de horizontale as van de schijnwerper.

#### AFSTELLINGSPROCEDURE

- Zet de heftruck onbelast in de transportstand tegenover een witte muur op een vlakke horizontale ondergrond (fig. G5).
- De druk van de banden controleren (zie: 2 - BESCHRIJVING: KARAKTERISTIEKEN).
- De hendel van de richtingomkeerinrichting in de vrije stand zetten en de handrem los halen.



#### BEREKENING VAN DE HOOGTE VAN DE BUNDEL VAN DE DIMLICHTEN (H2)

- h1 = Hoogte van het dimlicht ten opzichte van de grond.
- h2 = Hoogte van de afgestelde bundel.
- l = Afstand tussen het dimlicht en de witte muur.

## G6 - HEFTRUCK

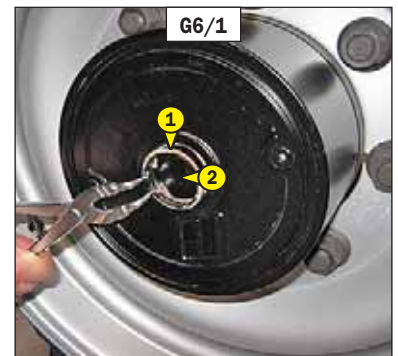
### TREKKEN

MSI 20 T Série 2-E3	MSI 20 T BUGGIE Série 2-E3
MSI 25 T Série 2-E3	MSI 25 T BUGGIE Série 2-E3
MSI 30 T Série 2-E3	MSI 30 T BUGGIE Série 2-E3
MSI 35 T Série 2-E3	MSI 35 T BUGGIE Série 2-E3

Als de heftruck niet ope en horizontaal stuk grond staat moet men een stut eronder leggen om te voorkomen dat hij de helling afrijdt.

**!** De heftruck moet op zeer lage snelheid (minder dan 5 km/h) worden getrokken en over een zo kort mogelijke afstand (minder dan 100 m).

- Voor het trekken van de vorkheftruck is het absoluut noodzakelijk dat de wielreductiemoffen vóór (fig. G6/1) worden losgemaakt op straffe van beschadiging van de hydrostatische overbrenging. En gebruik een onbuigzame koppelstaaf, aangezien de heftruck ontkoppeld is van zijn remsysteem als de wielreductiemoffen vóór zijn losgemaakt.



### ONTGRENDELEN VAN DE REDUCTIETANDWIELEN VAN DE VOORWIELEN

Voer deze handeling uit bij de reductietandwielen van beide voorwielen.

- Plaats een opvangbak onder het reductietandwiel.
- Verwijder de circlips 1 (fig. G6/1).
- Verwijder de dop 2 (fig. G6/1). Er vloeit dan een beetje olie weg.
- Plaats een schroef HM 6 x ... in de schroefdraad van de aandrijfjas 3 (fig. G6/2).
- Verwijder de aandrijfjas en wikkel deze in een schone doek.
- Plaats de dop 2 terug (fig. G6/1) en de circlips 1 (fig. G6/1) om de reductietandwielen van de wielen tijdens het takelen te beschermen.

### TAKELN VAN DE HEFTRUCK

- Doe de handrem los.
- Doe de waarschuwingsknipperlichten aan (optie).
- Aangezien de hydraulische stuurbekrachtiging niet functioneert, moet u langzaam en krachtig aan het stuur draaien. Vermijd abrupte of schokkende bewegingen.
- Voer al deze handelingen in de omgekeerde volgorde uit na het takelen.

OPMERKING : Bij het terugmonteren moet de aandrijfjas en de tandwielen moeiteloos in elkaars groeven passen.

- Top de olie van de reductietandwielen van de wielen op (Zie : 3 - ONDERHOUD : B3 - OLIEPEIL SNELHEIDSVERTRAGERS VOORWIELEN).

## G6 - HEFTRUCK

SLEPEN

MH 20-4 T BUGGIE Série 2-E3  
MH 25-4 T BUGGIE Série 2-E3

Als de heftruck niet ope en horizontaal stuk grond staat moet men een stut eronder leggen om te voorkomen dat hij de helling afrijdt.

**⚠ De heftruck moet op zeer trage snelheid (minder dan 5 km/u) worden getrokken en over een zo kort mogelijke afstand (minder dan 100m).**

- Voor het trekken van de vorkheftruck is het absoluut noodzakelijk dat de wielreductiemoffen vóór (fig. G6/3) en de hogedruk begrenzers 4 (fig. G6/3) worden losgehaald op straffe van beschadiging van de hydrostatische overbrenging. En gebruik een onbuigzame koppelstaaf, aangezien de heftruck ontkoppeld is van zijn remsysteem als de wielreductiemoffen vóór zijn losgehaald.

### ONTGRENDELEN VAN DE REDUCTIETANDWIELEN VAN DE VOORWIELEN

Voer deze handeling uit bij de reductietandwielen van beide voorwielen.

- Plaats een opvangbak onder het reductietandwiel.
- Verwijder de circlips 1 (fig. G6/1).
- Verwijder de dop 2 (fig. G6/1). Er vloeit dan een beetje olie weg.
- Plaats een schroef HM 6 x. in de schroefdraad van de aandrijfvas 3 (fig. G6/2).
- Verwijder de aandrijfvas en wikkel deze in een schone doek.
- Plaats de dop 2 terug (fig. G6/1) en de circlips 1 (fig. G6/1) om de reductietandwielen van de wielen tijdens het takelen te beschermen.

### ONTGRENDELEN VAN DE HYDROSTATISCHE OVERBRENGING 4 (fig. G6/3)

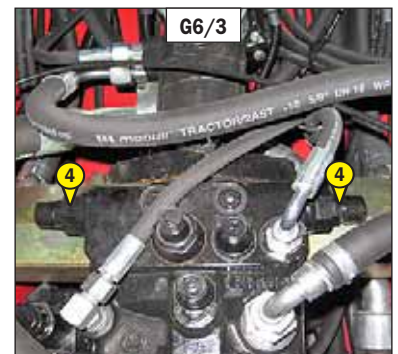
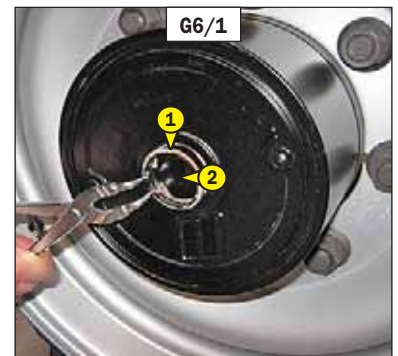
- De moeren 5 maximaal twee slagen losdraaien (fig. G6/4).

### TAKELLEN VAN DE HEFTRUCK

- Doe de handrem los.
- Doe de waarschuwingsknipperlichten aan (optie).
- Aangezien de hydraulische stuurbekrachtiging niet functioneert, moet u langzaam en krachtig aan het stuur draaien. Vermijd abrupte of schokkende bewegingen.
- Voer al deze handelingen in de omgekeerde volgorde uit na het takelen.

OPMERKING: Bij het terugmonteren moet de aandrijfvas en de tandwielen moeiteloos in elkaars groeven passen.

- Top de olie van de reductietandwielen van de wielen op (Zie: 3 - ONDERHOUD: B3 - OLIEPEIL SNELHEIDSVETRAGERS VOORWIELEN).



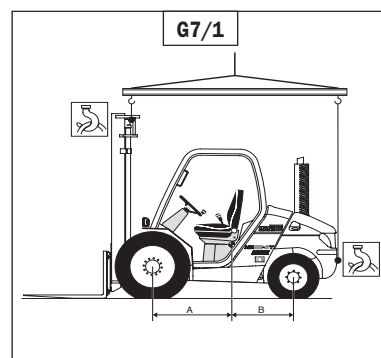
## G7 - HEFTRUCK

### BEVESTIGEN

- Rekening houden met de ligging van het zwaartepunt van de heftruck tijdens het optillen (fig. G7/1).

A = 970 mm	B = 830 mm	MSI 20 T Série 2-E3	MSI 20 T BUGGIE Série 2-E3
A = 1040 mm	B = 760 mm	MSI 25 T Série 2-E3	MSI 25 T BUGGIE Série 2-E3
A = 1120 mm	B = 680 mm	MSI 30 T Série 2-E3	MSI 30 T BUGGIE Série 2-E3
A = 1160 mm	B = 640 mm	MSI 35 T Série 2-E3	MSI 35 T BUGGIE Série 2-E3
A = 960 mm	B = 840 mm	MH 20-4 T BUGGIE Série 2-E3	
A = 1020 mm	B = 780 mm	MH 25-4 T BUGGIE Série 2-E3	

- De haken steken in de hiervoor voorziene bevestigingspunten (fig. G7/2 en G7/3).



## G8 - HEFTRUCK OP EEN PLATFORMWAGEN

### VERVOEREN

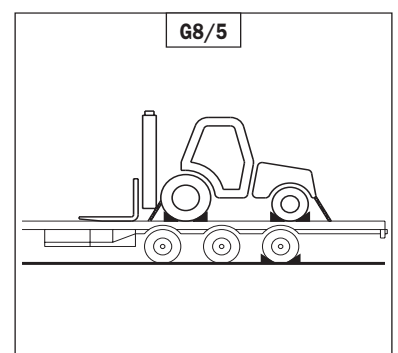
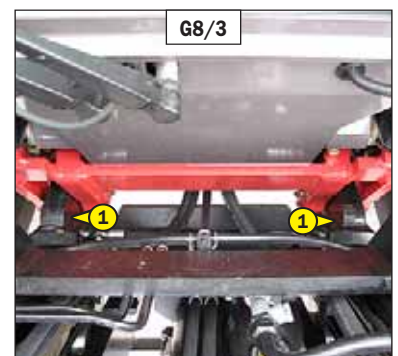
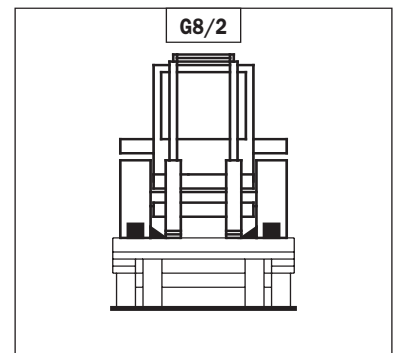
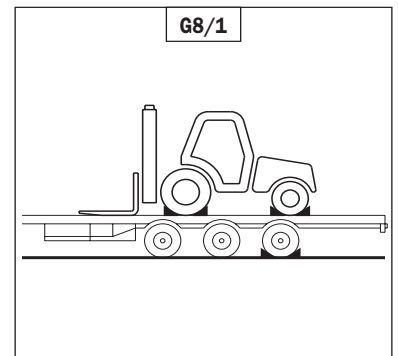
- !** Voor het laden van de heftruck controleren of de veiligheidsvoorschriften met betrekking tot het vervoersplatform naar behoren zijn toegepast en controleren of de bestuurder van het transportmiddel op de hoogte is gesteld van de afmetingen en het gewicht van de heftruck (zie : 2 - BESCHRIJVING : KARAKTERISTIEKEN).
- !** Controleren of de afmetingen en het draagvermogen van het platform toereikend zijn voor het vervoer van de heftruck. Eveneens de toelaatbare aanrakingsdruk op de grond van het platform ten opzichte van de heftruck controleren.
- !** Wat betreft de heftrucks voorzien van turbocompressor motoren, de uitlaat dicht maken om te voorkomen dat de as van de turbo zonder smering zal gaan draaien tijdens de verplaatsing.

### LADEN VAN DE HEFTRUCK

- De wielen van de platformwagen blokkeren.
- De laadbruggen van de platformwagen in een zo'n klein mogelijke hoek installeren om de heftruck op de wagen te kunnen rijden.
- De heftruck parallel ten opzichte van het platform zetten.
- De heftruck tot stilstand brengen (zie : 1 - VEILIGHEIDSVOORSCHRIFTEN : INSTRUCTIES MET BETREKKING TOT HET RIJDEN ONBELAST EN MET EEN LADING).

### HEFTRUCK VASTZETTEN

- De stutten op het platform aan de voor- en achterzijde van iedere band bevestigen (fig. G8/1).
- De stutten eveneens aan het platform bevestigen aan de binnenkant van iedere band (fig. G8/2).
- De heftruck vastsnoeren op het platform met stevige touwen. Aan de voorzijde van de heftruck boven de articulatiebeugels 1 van de mast door (fig. G8/3) en aan de achterzijde aan de trekspil 2 (fig. G8/4).
- Spanners aanbrengen (fig. G8/5).







# ***4 - OPTIONELE TOEBEHOREN VOOR DEZE REEKS***







## **INHOUDSOPGAVE**

<b>INLEIDING</b>	<b>4-5</b>
<b>TECHNISCHE KARAKTERISTIEKEN VAN DE TOEBEHOREN</b>	<b>4-6</b>
<b>BESCHERMING VAN DE TOEBEHOREN</b>	<b>4-14</b>





## INLEIDING

- De heftuck moet gebruikt worden met een onder uitwisselbare uitrusting. Deze uitwisselbare uitrustingen worden genoemd: TOEBEHOREN.
- Een brede reeks speciaal ontworpen toebehoren die perfect geschikt zijn voor uw heftruck is beschikbaar met garantie bij MANITOU.
- De toebehoren worden geleverd met een lastplaat aangepast aan uw heftruck. De handleiding van de lastplaat moeten worden opgeborgen op de hiervoor voorziene plaatsen in de heftruck. De in de handleiding beschreven voorschriften zijn pas kracht op de standaard toebehoren.
- Bepaalde, bijzondere, toepassingen benodigen een aanpassing van het toebehoren dat niet in de opties getarifeerd. Meerdere mogelijkheden staan op dit gebied tot uw beschikking, raadpleeg uw dealer.

**!** *Alle toebehoren met hangende lading (lier, hijsarm, hijsarm met haspel, haak, enz...) moeten VERPLICHT gebruikt worden met een heftruck voorzien van een onderbreking van de hydraulische bewegingen. In dit geval moet deze functie onderbreking van de bewegingen in werking zijn en moet de overdwarse stabiliteit van de heftruck perfect horizontaal zijn.*

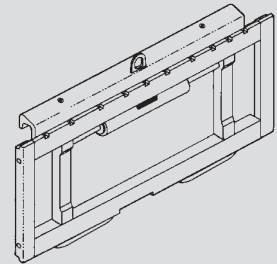
**!** *Uitsluitend de door MANITOU goedgekeurde toebehoren mogen op de heftruck gebruikt worden (zie : 4 - OPTIONELE TOEBEHOREN VOOR DEZE REEKS : TECHNISCHE KARAKTERISTIEKEN VAN DE TOEBEHOREN). De aanprakelijkheid de van de constructeur zal niet ingeroepen kunnen worden in het geval het toebehoren buiten zijn weten wordt gewijzigd of aangepast.*

**!** *De maximale belastingen zijn gedefinieerd door het vermogen van de heftruck waarbij rekening moet worden gehouden met het gewicht en het zwaartepunt van het toebehoren. In het geval het toebehoren een kleiner vermogen heeft dan de heftruck, deze grenswaarde nooit overschrijden.*

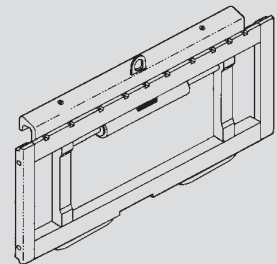
## TECHNISCHE KARAKTERISTIEKEN VAN DE TOEBEHOREN

- \* : Tweevoudige mast met volledig zicht
- \*\* : Tweevoudige mast met vrije hefhoogte
- \*\*\* : Drievoudige mast met vrije hefhoogte
- \*\*\*\* : Drievoudige mast zonder vrije hefhoogte

GENORMALISEERD SCHUTBORD MET ZIJDELINGSE VERPLAATSING			
MSI 20 T Série 2-E3    MSI 20 T BUGGIE Série 2-E3 MSI 25 T Série 2-E3    MSI 25 T BUGGIE Série 2-E3 MH 20-4 T BUGGIE Série 2-E3 MH 25-4 T BUGGIE Série 2-E3			
	<b>TDL 2T5 L 1260 FEM2</b>	<b>TDL 2T5 L 1470 FEM2</b>	<b>TDL 2T5 L 1580 FEM2</b>
<b>REFERENTIE</b>	<b>571456*</b>	<b>571460*</b>	<b>571464*</b>
	<b>571457**</b>	<b>571461**</b>	<b>571465**</b>
	<b>571458***</b>	<b>571462***</b>	<b>571466***</b>
	<b>571463****</b>		
Nominaal vermogen	2500 kg	2500 kg	2500 kg
Zijdelingse verplaatsing	2 x 100 mm	2 x 100 mm	2 x 100 mm
Breedte	1260 mm	1470 mm	1580 mm
Gewicht	85 kg	101 kg	105 kg



GENORMALISEERD SCHUTBORD MET ZIJDELINGSE VERPLAATSING			
MSI 30 T Série 2-E3    MSI 30 T BUGGIE Série 2-E3 MSI 35 T Série 2-E3    MSI 35 T BUGGIE Série 2-E3			
	<b>TDL 3T5 L 1260 FEM2</b>	<b>TDL 3T5 L 1470 FEM2</b>	<b>TDL 3T5 L 1580 FEM2</b>
<b>REFERENTIE</b>	<b>751666*</b>	<b>556386*</b>	<b>556256*</b>
	<b>751667**</b>	<b>570198**</b>	<b>570199**</b>
	<b>751668***</b>	<b>570195***</b>	<b>570196***</b>
Nominaal vermogen	3000 kg	3000 kg	3000 kg
Zijdelingse verplaatsing	2 x 100 mm	2 x 100 mm	2 x 100 mm
Breedte	1260 mm	1470 mm	1580 mm
Gewicht	110 kg	192 kg	200 kg

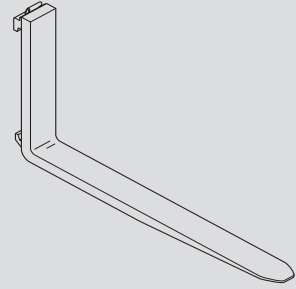




**GENORMALISEERDE VORK**

MSI 20 T Série 2-E3    MSI 20 T BUGGIE Série 2-E3  
 MSI 25 T Série 2-E3    MSI 25 T BUGGIE Série 2-E3  
 MH 20-4 T BUGGIE Série 2-E3  
 MH 25-4 T BUGGIE Série 2-E3

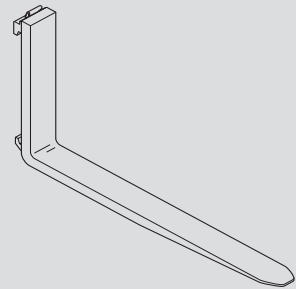
REFERENTIE	415689	415691	415692
Doorsnede	100 x 40 x 1100 mm	100 x 40 x 1200 mm	100 x 40 x 1500 mm
Gewicht	43 kg	44 kg	60 kg
REFERENTIE	415330		
Doorsnede	125 x 45 x 1200 mm		
Gewicht	65 kg		



**GENORMALISEERDE VORK**

MSI 30 T Série 2-E3    MSI 30 T BUGGIE Série 2-E3

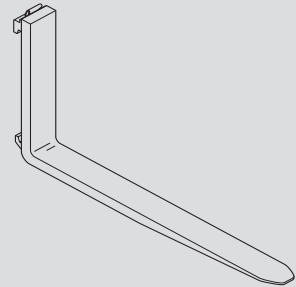
REFERENTIE	415690	415693	415694
Doorsnede	100 x 45 x 1100 mm	100 x 45 x 1200 mm	100 x 45 x 1500 mm
Gewicht	55 kg	58 kg	72 kg
REFERENTIE	415449		
Doorsnede	150 x 50 x 1200 mm		
Gewicht	100 kg		



**GENORMALISEERDE VORK**

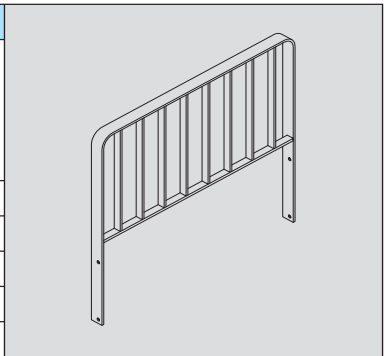
MSI 35 T Série 2-E3    MSI 35 T BUGGIE Série 2-E3

REFERENTIE	415566	415618	415125
Doorsnede	125 x 45 x 1100 mm	125 x 45 x 1200 mm	125 x 45 x 1500 mm
Gewicht	68 kg	72 kg	88 kg
REFERENTIE	415449		
Doorsnede	150 x 50 x 1200 mm		
Gewicht	100 kg		





<b>LASTSTEUN</b>			
MSI 20 T Série 2-E3    MSI 20 T BUGGIE Série 2-E3 MSI 25 T Série 2-E3    MSI 25 T BUGGIE Série 2-E3 MH 20-4 T BUGGIE Série 2-E3 MH 25-4 T BUGGIE Série 2-E3			
<b>REFERENTIE</b>	<b>556005</b>	<b>555323</b>	<b>556007</b>
Breedte	1260 mm	1470 mm	1580 mm
Gewicht	37 kg	41 kg	43 kg



<b>LASTSTEUN</b>			
MSI 30 T Série 2-E3    MSI 30 T BUGGIE Série 2-E3 MSI 35 T Série 2-E3    MSI 35 T BUGGIE Série 2-E3			
<b>REFERENTIE</b>	<b>556008</b>	<b>555325</b>	<b>556010</b>
Breedte	1260 mm	1470 mm	1580 mm
Gewicht	39 kg	41 kg	42 kg

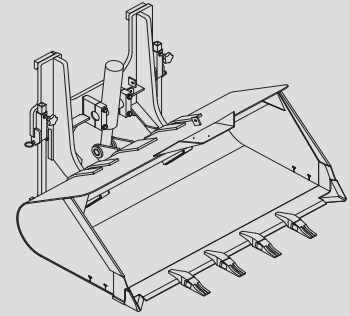




**GRONDVERZETBAK**

MSI 20 T Série 2-E3    MSI 20 T BUGGIE Série 2-E3  
 MSI 25 T Série 2-E3    MSI 25 T BUGGIE Série 2-E3  
 MH 20-4 T BUGGIE Série 2-E3  
 MH 25-4 T BUGGIE Série 2-E3

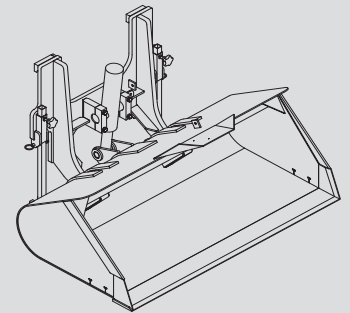
	SP 500-25N A.D. FEM2	SP 500-25N L.A.D. FEM2	
<b>REFERENTIE</b>	<b>751440</b>	<b>751442</b>	
Nominaal vermogen	540L	487L	
Breedte	1648 mm	2022 mm	
Gewicht	420 kg	450 kg	



**GRONDVERZETBAK**

MSI 20 T Série 2-E3    MSI 20 T BUGGIE Série 2-E3  
 MSI 25 T Série 2-E3    MSI 25 T BUGGIE Série 2-E3  
 MH 20-4 T BUGGIE Série 2-E3  
 MH 25-4 T BUGGIE Série 2-E3

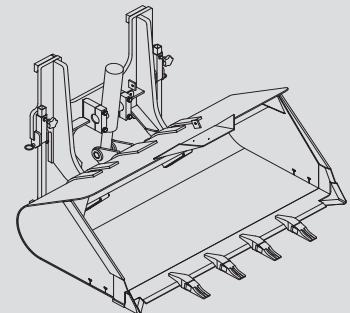
	SP 500-25N S.D. FEM2	SP 500-25N L.S.D. FEM2	
<b>REFERENTIE</b>	<b>751436</b>	<b>751437</b>	
Nominaal vermogen	540L	487L	
Breedte	1648 mm	2022 mm	
Gewicht	420 kg	450 kg	



**GRONDVERZETBAK**

MSI 30 T Série 2-E3    MSI 30 T BUGGIE Série 2-E3  
 MSI 35 T Série 2-E3    MSI 35 T BUGGIE Série 2-E3

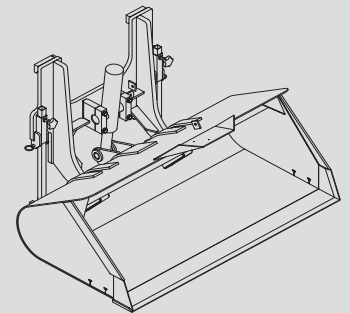
	SP 500-30N A.D. FEM3	SP 500-30N L.A.D. FEM3	
<b>REFERENTIE</b>	<b>751441</b>	<b>751443</b>	
Nominaal vermogen	540L	487L	
Breedte	1648 mm	2022 mm	
Gewicht	420 kg	450 kg	



**GRONDVERZETBAK**

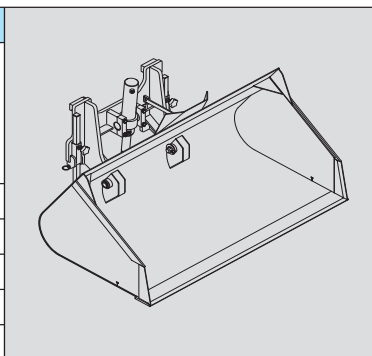
MSI 30 T Série 2-E3    MSI 30 T BUGGIE Série 2-E3  
 MSI 35 T Série 2-E3    MSI 35 T BUGGIE Série 2-E3

	SP 500-30N S.D. FEM3	SP 500-30N L.S.D. FEM3	
<b>REFERENTIE</b>	<b>751438</b>	<b>751439</b>	
Nominaal vermogen	540L	487L	
Breedte	1648 mm	2022 mm	
Gewicht	420 kg	450 kg	

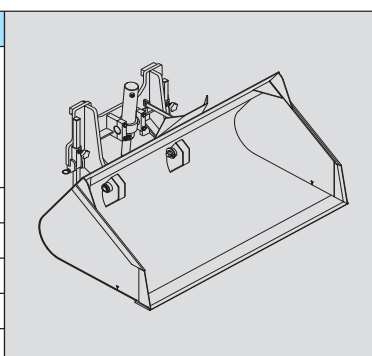




<b>LANDBOUWBAK</b>			
MSI 20 T Série 2-E3    MSI 20 T BUGGIE Série 2-E3 MSI 25 T Série 2-E3    MSI 25 T BUGGIE Série 2-E3 MH 20-4 T BUGGIE Série 2-E3 MH 25-4 T BUGGIE Série 2-E3			
	<b>BA 1000 25N FEM 2A</b>	<b>BA 1500 25N FEM 2A</b>	<b>BA 2000 25N FEM 2A</b>
<b>REFERENTIE</b>	<b>751430</b>	<b>751431</b>	<b>751432</b>
Nominaal vermogen	1333L	1971L	2580L
Breedte	2022 mm	2022 mm	2022 mm
Gewicht	470 kg	600 kg	700 kg



<b>LANDBOUWBAK</b>			
MSI 30 T Série 2-E3    MSI 30 T BUGGIE Série 2-E3 MSI 35 T Série 2-E3    MSI 35 T BUGGIE Série 2-E3			
	<b>BA 1000 30N FEM 3A</b>	<b>BA 1500 30N FEM 3A</b>	<b>BA 2000 30N FEM 3A</b>
<b>REFERENTIE</b>	<b>751433</b>	<b>751434</b>	<b>751435</b>
Nominaal vermogen	1333L	1971L	2580L
Breedte	2022 mm	2022 mm	2022 mm
Gewicht	480 kg	610 kg	700 kg

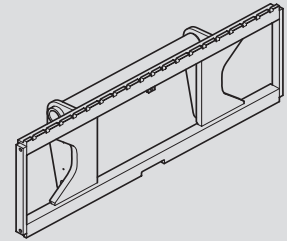




**GENORMALISEERDE KIPVORKHOUDER (KANTELBAAR PLATEAU TI)**

MSI 25 T Série 2-E3    MSI 25 T BUGGIE Série 2-E3  
MSI 30 T Série 2-E3    MSI 30 T BUGGIE Série 2-E3  
MH 20-4 T BUGGIE Série 2-E3  
MH 25-4 T BUGGIE Série 2-E3

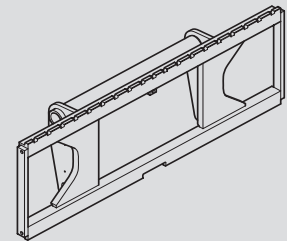
	PFB 25 N TI L 1260	PFB 25 N TI L 1470	PFB 25 N TI L 1580
<b>REFERENTIE</b>	<b>570513</b>	<b>570514</b>	<b>653843</b>
Nominaal vermogen	2500 kg	2500 kg	2500 kg
Breedte	1260 mm	1470 mm	1580 mm
Gewicht	87 kg	104 kg	108 kg



**GENORMALISEERDE KIPVORKHOUDER (KANTELBAAR PLATEAU TI)**

MSI 35 T Série 2-E3    MSI 35 T BUGGIE Série 2-E3

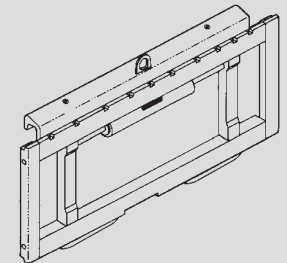
	PFB 35 N TI L 1260	PFB 35 N TI L 1470	PFB 35 N TI L 1580
<b>REFERENTIE</b>	<b>653844</b>	<b>653845</b>	<b>653846</b>
Nominaal vermogen	3500 kg	3500 kg	3500 kg
Breedte	1260 mm	1470 mm	1580 mm
Gewicht	114 kg	133 kg	138 kg



**GENORMALISEERD SCHUTBORD MET ZIJDELINGSE VERPLAATSING (KANTELBAAR PLATEAU TI)**

MSI 25 T Série 2-E3    MSI 25 T BUGGIE Série 2-E3  
MSI 30 T Série 2-E3    MSI 30 T BUGGIE Série 2-E3  
MH 20-4 T BUGGIE Série 2-E3  
MH 25-4 T BUGGIE Série 2-E3

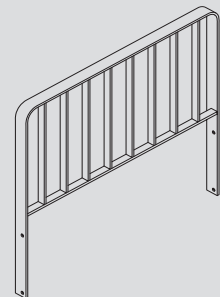
	TDL 2T5 L 1260	TDL 2T5 L 1470	TDL 2T5 L 1580
<b>REFERENTIE</b>	<b>752182</b>	<b>752183</b>	<b>752184</b>
Nominaal vermogen	2500 kg	2500 kg	2500 kg
Zijdelingse verplaatsing	2 x 100 mm	2 x 100 mm	2 x 100 mm
Breedte	1260 mm	1470 mm	1580 mm
Gewicht	67 kg	88 kg	93 kg



**LASTSTEUN (KANTELBAAR PLATEAU TI)**

MSI 25 T Série 2-E3    MSI 25 T BUGGIE Série 2-E3  
MSI 30 T Série 2-E3    MSI 30 T BUGGIE Série 2-E3  
MH 20-4 T BUGGIE Série 2-E3  
MH 25-4 T BUGGIE Série 2-E3

	570518	570519	556007
<b>REFERENTIE</b>			
Breedte	1260 mm	1470 mm	1580 mm
Gewicht	38 kg	42 kg	44 kg

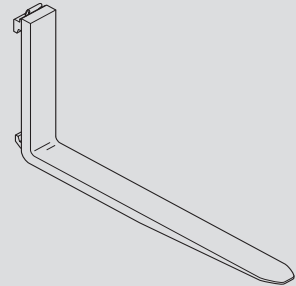




**GENORMALISEERDE VORK (KANTELBAAR PLATEAU TI)**

MSI 20 T Série 2-E3    MSI 20 T BUGGIE Série 2-E3  
 MSI 25 T Série 2-E3    MSI 25 T BUGGIE Série 2-E3  
 MSI 30 T Série 2-E3    MSI 30 T BUGGIE Série 2-E3  
 MH 20-4 T BUGGIE Série 2-E3  
 MH 25-4 T BUGGIE Série 2-E3

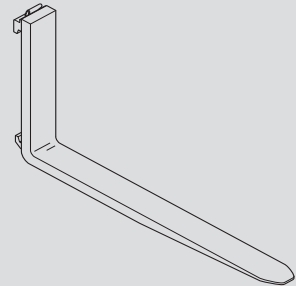
REFERENTIE	415689	415691	415692
Doorsnede	100 x 40 x 1100 mm	100 x 40 x 1200 mm	100 x 40 x 1500 mm
Gewicht	43 kg	44 kg	60 kg
REFERENTIE	415330	415565	415164
Doorsnede	125 x 45 x 1200 mm	125 x 40 x 1100 mm	125 x 40 x 1200 mm
Gewicht	65 kg	54 kg	56 kg



**GENORMALISEERDE VORK (KANTELBAAR PLATEAU TI)**

MSI 35 T Série 2-E3    MSI 35 T BUGGIE Série 2-E3

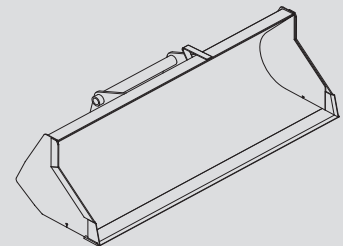
REFERENTIE	415690	415693	415694
Doorsnede	100 x 45 x 1100 mm	100 x 45 x 1200 mm	100 x 45 x 1500 mm
Gewicht	55 kg	58 kg	72 kg
REFERENTIE	415449		
Doorsnede	150 x 50 x 1200 mm		
Gewicht	100 kg		



**SCHUIFBAK (KANTELBAAR PLATEAU TI)**

MSI 25 T Série 2-E3    MSI 25 T BUGGIE Série 2-E3  
 MSI 30 T Série 2-E3    MSI 30 T BUGGIE Série 2-E3  
 MH 20-4 T BUGGIE Série 2-E3  
 MH 25-4 T BUGGIE Série 2-E3

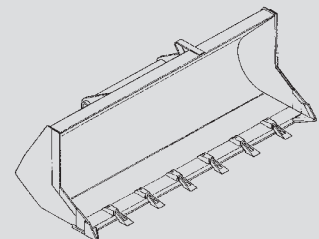
	CBR 500 L1500	CBR 600 L1500	
REFERENTIE	571991	570614	
Nominaal vermogen	496L	583L	
Breedte	1500 mm	1500 mm	
Gewicht	254 kg	274 kg	



**BOUWBAK (KANTELBAAR PLATEAU TI)**

MSI 30 T Série 2-E3    MSI 30 T BUGGIE Série 2-E3  
 MH 20-4 T BUGGIE Série 2-E3  
 MH 25-4 T BUGGIE Série 2-E3

	CBC 500 L 1500		
REFERENTIE	654474		
Nominale capaciteit	519L		
Breedte	1500 mm		
Gewicht	276 kg		

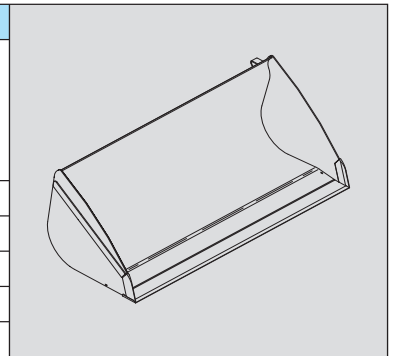




**LANDBOUWBAK (KANTELBAAR PLATEAU TI)**

MSI 30 T Série 2-E3    MSI 30 T BUGGIE Série 2-E3  
MH 20-4 T BUGGIE Série 2-E3  
MH 25-4 T BUGGIE Série 2-E3

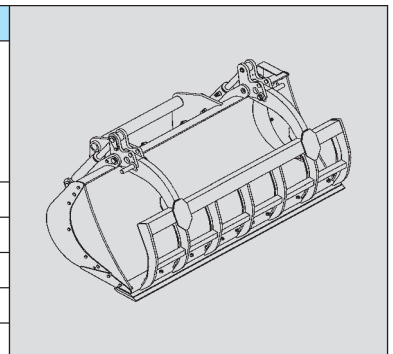
	<b>CBA 900 L1500 S3</b>		
<b>REFERENTIE</b>	<b>570543</b>		
Nominale capaciteit	878L		
Breedte	1500 mm		
Gewicht	367 kg		



**GRIJPERBAK(KANTELBAAR PLATEAU TI)**

MSI 30 T Série 2-E3    MSI 30 T BUGGIE Série 2-E3  
MH 20-4 T BUGGIE Série 2-E3  
MH 25-4 T BUGGIE Série 2-E3

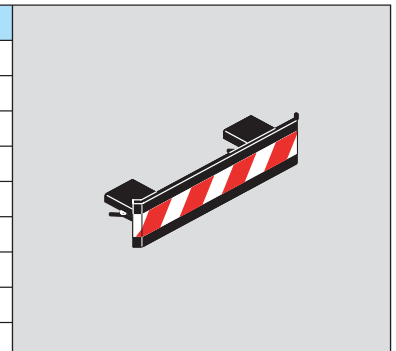
	<b>CBG 1500 S4</b>		
<b>REFERENTIE</b>	<b>751425</b>		
Nominale capaciteit	0,8 m <sup>3</sup>		
Breedte	1500 mm		
Gewicht	458 kg		



## BESCHERMING VAN DE TOEBEHOREN

### BESCHERMING VAN DE VORK

REFERENTIE	227801		



### BESCHERMING VAN DE BAK

OPMERKING : Kies altijd voor een bescherming met een breedte die kleiner of gelijk is aan de breedte van de bak.

REFERENTIE	206734	206732	206730
Breedte	1375 mm	1500 mm	1650 mm
REFERENTIE	235854	206728	206726
Breedte	1850 mm	1950 mm	2000 mm
REFERENTIE	223771	223773	206724
Breedte	2050 mm	2100 mm	2150 mm
REFERENTIE	206099	206722	223775
Breedte	2250 mm	2450 mm	2500 mm

