



**MANITOU BF
BP 10249
44158 ANCENIS CEDEX - FRANCE
TEL: + 33 (0)2 40 09 10 11**

UW DEALER

647012 NL (11/03/2011)

**MT 1440 E3
MT 1840 E3**

HANDLEIDING
(OORSPRONKELIJKE GEBRUIKSAANWIJZING)





1 - VEILIGHEIDSVOORSCHIFTEN

2 - BESCHRIJVING

3 - ONDERHOUD

4 - OPTIONELE TOEBEHOREN VOOR DEZE REEKS

11/03/2011	Eerste DATUM VAN UITGAVE
------------	--------------------------





1 - VEILIGHEIDS- VOORSCHRIFTEN





INHOUDSOPGAVE

INSTRUCTIES VOOR DE VERANTWOORDELIJKE VAN DE FIRMA **1 - 4**

HET WERKTERREIN	1 - 4
DE BEDIENER	1 - 4
DE HEFTRUCK	1 - 4
A - GESCHIKTHEID VAN DE HEFTRUCK TAV VAN HET GEBRUIK	1 - 4
B - AANPASSING VAN DE HEFTRUCK AAN DE NORMALE OMGEVINGSVOORWAARDEN	1 - 4
C - WIJZIGING VAN DE HEFTRUCK	1 - 5
D - RIJDEN OP DE OPENBARE WEG IN FRANKRIJK (of de van kracht zijnde wetgeving raadplegen wat betreft de andere landen)	1 - 5
DE INSTRUCTIES	1 - 5
HET ONDERHOUD	1 - 5

INSTRUCTIES VOOR DE BEDIENER **1 - 6**

INLEIDING	1 - 6
ALGEMENE INSTRUCTIES	1 - 6
A - HANDLEIDING	1 - 6
B - TOESTEMMING OM TE RIJDEN IN FRANKRIJK (of de van kracht zijnde wetgeving raadplegen wat betreft de andere landen)	1 - 6
C - ONDERHOUD	1 - 6
D - WIJZIGING VAN DE HEFTRUCK	1 - 6
E - OPTILLEN VAN PERSONEN	1 - 7
INSTRUCTIES MET BETREKKING TOT HET RIJDEN ONBELAST EN MET EEN LADING	1 - 8
A - ALVORENS DE HEFTRUCK OP TE STARTEN	1 - 8
B - INRICHTING VAN DE BESTUURDERS CABINE	1 - 8
C - OMGEVING	1 - 9
D - ZICHTBAARHEID	1 - 9
E - OPSTARTEN VAN DE HEFTRUCK	1 - 10
F - RIJDEN MET DE HEFTRUCK	1 - 10
G - STOPPEN VAN DE HEFTRUCK	1 - 11
H - RIJDEN MET DE HEFTRUCK OP DE OPENBARE WEG (of de van kracht zijnde wetgeving raadplegen wat betreft de andere landen)	1 - 12
INSTRUCTIES MET BETREKKING TOT HET HANTEREN VAN EEN LADING	1 - 14
A - KEUZE VAN HET TOEBEHOREN	1 - 14
B - GEWICHT VAN DE LADING EN ZWAARTEPUNT	1 - 14
C - WAARSCHUWINGSINRICHTING EN BEGRENZER VAN DE OVERLANGSE STABILITEIT	1 - 14
D - OVERDWARSE STABILITEIT VAN DE HEFTRUCK	1 - 15
E - OPPAKKEN VAN EEN LADING OP DE GROND	1 - 15
F - OPPAKKEN EN NEERZETTEN VAN EEN HOGE LADING OP BANDEN	1 - 16
G - OPPAKKEN EN NEERZETTEN VAN EEN HOGE LADING OP STABILISATORS	1 - 18
H - OPTILLEN EN NEERZETTEN VAN EEN HIJSLAST	1 - 20
I - RIJDEN MET EEN HIJSLAST	1 - 20
INSTRUCTIES MET BETREKKING TOT GEBRUIK VAN DE GONDEL	1 - 21
A - TOELATING VOOR GEBRUIK	1 - 21
B - GESCHIKTHEID VAN DE GONDEL VOOR HET GEBRUIK	1 - 21
C - OPSTELLING IN DE GONDEL	1 - 21
D - GEBRUIK VAN DE GONDEL	1 - 21
E - OMGEVING	1 - 21
F - ONDERHOUD	1 - 22
GEBRUIKSHANDLEIDING VAN DE RADIOBESTURING	1 - 23

ONDERHOUDSINSTRUCTIES VAN DE HEFTRUCK **1 - 24**

ALGEMENE INSTRUCTIES	1 - 24
ONDERHOUD	1 - 24
PEIL VAN DE SMEERMIDDELEN EN DE BRANDSTOF	1 - 24
HYDRAULIEK	1 - 24
ELEKTRICITEIT	1 - 24
SOLDERINGEN	1 - 25
WASSEN VAN DE HEFTRUCK	1 - 25

DE HEFTRUCK WORDT LANGE TIJD NIET GEBRUIKT **1 - 26**

INLEIDING	1 - 26
VOORBEREIDING VAN DE HEFTRUCK	1 - 26
BESCHERMING VAN DE VERBRANDINGS MOTOR	1 - 26
BESCHERMING VAN DE HEFTRUCK	1 - 26
DE HEFTRUCK WORDT OPNIEUW IN GEBRUIK GENOMEN	1 - 27

INSTRUCTIES VOOR DE VERANTWOORDELIJKE VAN DE FIRMA

HET WERKTERREIN

- Een goed beheer van het werkterrein vermindert het risico op ongelukken:
 - . terrein met zo weinig mogelijk oneffenheden en hindernissen,
 - . geen te sterke hellingen,
 - . gecontroleerde beweging van voetgangers, etc...

DE BEDIENER

- De heftruck mag uitsluitend en alleen door gekwalificeerd personeel worden gebruikt dat hiervoor toestemming heeft gekregen. Voornoemde toestemming moet schriftelijk gegeven worden door de bevoegde verantwoordelijke van het bedrijf waar de heftruck wordt gebruikt en de bediener moet deze toestemming altijd bij zich hebben.

- !** *Volgens de ervaring kunnen er bepaalde contra-indicaties optreden wat betreft het gebruik van de heftruck. Deze vormen van afwijkend gebruik, waarvan de belangrijkste hieronder staan vermeld, zijn absoluut verboden.*
- Een voorspelbaar afwijkend gedrag dat voortvloeit uit een normale onachtzaamheid maar dat niet voortvloeit uit de wil het materiaal opzettelijk onjuist te gebruiken.
 - De reflexen van een persoon in geval van storing, incident, defect enz... tijdens het gebruik van de heftruck.
 - Het gedrag dat voortvloeit uit de toepassing van het principe van de "weg van de minste weerstand" tijdens het uitvoeren van werkzaamheden.
 - Bij bepaalde machines, het voorspelbare gedrag van bepaalde personen zoals leerlingen, pubers, gehandicapten, stagiaires die graag een heftruck zouden willen besturen en van bedieners die de heftruck willen gebruiken omdat zij een weddenschap of een wedstrijd zijn aangegaan of om zelf ervaring op te doen. De verantwoordelijke van het materiaal moet met deze criteria rekening houden bij het inschatten van de rijvaardigheid en -geschiktheid van de personen.

DE HEFTRUCK

A - GESCHIKTHEID VAN DE HEFTRUCK TAV HET GEBRUIK

- MANITOU heeft zich ervan verzekerd dat deze heftruck geschikt is voor gebruik bij normale omstandigheden zoals deze zijn beschreven in deze handleiding met een **STATISCHE** beproevingscoëfficiënt **VAN 1,33** en een **DYNAMISCHE** beproevingscoëfficiënt **VAN 1** zoals voorgeschreven in de geharmoniseerde norm **EN 1459** voor heftrucks met variabele reikwijdte.
- Alvorens de heftruck in gebruik te nemen, moet de verantwoordelijke van het bedrijf controleren of de heftruck geschikt is voor de te verrichten werkzaamheden en bepaalde proeven uitvoeren (naar gelang de van kracht zijnde wetgeving).

B - AANPASSING VAN DE HEFTRUCK AAN DE NORMALE OMGEVINGSVOORWAARDEN

- Buiten de normale standaard uitrustingen die op de heftruck zijn gemonteerd, zijn er talrijke opties beschikbaar zoals: wegverlichting, remlichten, zwaailicht, achteruitrijlichten, claxon bij het achteruit rijden, werklucht voor, werklucht achter, werklucht aan het puntje van de arm enz... (naar gelang model heftruck).
- De bediener moet rekening houden met de gebruiksomstandigheden bij het instellen van de signalisatie en de verlichting van de heftruck. Raadpleeg uw dealer.
- Men moet rekening houden met de weersomstandigheden op de plaats van gebruik.
 - . Bescherming tegen vorst (zie: 3 - ONDERHOUD: SMEERMIDDELEN EN BRANDSTOF).
 - . Aanpassen van de smeermiddelen (neem contact op met uw dealer).
 - . Filteren van de verbrandingsmotor (zie: 3 - ONDERHOUD: FILTERELEMENTEN EN DRIJFRIEMEN).

- !** *In de fabriek worden de smeermiddelen gevuld voor gebruik bij een matig klimaat, te weten: - 15°C tot + 35°C. Wat betreft gebruik bij hogere of lagere temperaturen moet men alvorens de heftruck te starten, de smeermiddelen aftappen en opnieuw vullen met speciale smeermiddelen die overeenkomen met de omgevingstemperatuur. Hetzelfde geldt voor het koelmiddel.*

- Als de heftruck wordt gebruikt op plaatsen waar geen brandblusmiddelen beschikbaar zijn, moet men een individuele brandblusser op de heftruck aanbrengen, raadpleeg uw dealer.

- !** *De heftruck is ontworpen voor gebruik buiten bij normale weersomstandigheden en binnen in goed geventileerde ruimtes. Het is verboden de heftruck te gebruiken op plaatsen waar brand- of ontploffingsgevaar bestaat (bijvoorbeeld raffinaderijen, brandstof- of gasopslagplaatsen, plaatsen waar ontvlambare producten worden opgeslagen.). Voor het gebruik op dit soort plaatsen zijn er speciale uitrustingen beschikbaar (neem contact op met uw dealer).*

- Onze heftrucks zijn conform de richtlijn 2004/108/EG inzake elektromagnetische compatibiliteit (EMC), en de overeenkomstige geharmoniseerde norm EN 12895. De goede werking ervan is niet meer gegarandeerd als ze in zones bewegen waar de elektromagnetische velden sterker zijn dan de door deze norm vastgelegde drempel (10 V/m).
- De richtlijn 2002/44/EG verplicht bedrijfsleiders om hun werknemers niet bloot te stellen aan overmatige trillingsdosissen. Er bestaat geen erkende meetcode die toelaat om de machines van de verschillende fabrikanten te vergelijken. De werkelijke ontvangen dosissen kunnen dan ook enkel in werkelijke omstandigheden worden gemeten, bij de gebruiker.
- Hieronder vindt u een aantal raadgevingen om deze trillingsdosissen tot een minimum te beperken:
 - De heftruck en het toebehoren kiezen die het best aan het geplande gebruik aangepast zijn.
 - De instelling van de zitting aan het gewicht van de bediener aanpassen (naar gelang heftruckmodel) en deze in goede staat houden, evenals de cabineophanging. Pomp de banden op volgens de aanbevelingen.
 - Zich ervan vergewissen dat de bedieners hun werksnelheid aan de staat van het terrein aanpassen.
 - In de mate van het mogelijke, de terreinen aanpassen om ze vlakker te maken, obstakels en schadelijke gaten in het wegdek weghalen.

**C - WIJZIGING VAN DE HEFTRUCK**

- Voor uw eigen veiligheid en die van anderen, is het u verboden de structuur en de instelling van de verschillende componenten van de heftruck zelf te wijzigen (hydraulische druk, tarreren van de begrenzers, toerental van de verbrandingsmotor, toevoeging van een extra uitrusting, toevoeging van tegengewicht, niet gehomologeerde en niet toegestane toebehoren, waarschuwingssystemen, enz...). In dit geval kan de aansprakelijkheid van de constructeur niet ingeroepen worden.

D - WEGVERKEER IN FRANRIJK

(of de van kracht zijnde wetgeving raadplegen wat betreft de andere landen)

- Er wordt slechts één enkel conformiteitsattest afgeleverd. Dit attest moet goed worden bewaard.

DE INSTRUCTIES

- De handleiding moet altijd in goede staat opgeborgen worden op de hiervoor voorziene plaats in de heftruck en in de taal die door de bediener wordt gebruikt.
- De handleiding moet vervangen worden, evenals de platen en stickers, indien zij niet goed leesbaar meer zijn of beschadigd zijn.

HET ONDERHOUD

- Het onderhoud en de reparaties die niet beschreven zijn in het deel 3 - ONDERHOUD, moeten uitgevoerd worden door gekwalificeerd personeel (zie uw dealer) en met inachtneming van de noodzakelijke veiligheidsvoorwaarden ter bescherming van de gezondheid van de bediener en derden.



Het is nodig de heftruck periodiek aan controlebeurten te onderwerpen om ervoor te zorgen dat hij aan de voorschriften en normen blijft voldoen. De frequentie van deze controlebeurten is bepaald in de wetgeving die van kracht is in het land waar de heftruck wordt gebruikt.

INSTRUCTIES VOOR DE BEDIENER

INLEIDING

ALS U DIT SYMBOOL ZIET WIL DAT ZEGGEN:



LET OP ! WEES VOORZICHTIG ! UW VEILIGHEID EN DE VEILIGHEID VAN ANDEREN EN VAN DE HEFTRUCK LOPEN GEVAAR.

! *Het gevaar voor een ongeluk tijdens het gebruik, het onderhoud of het repareren van de heftruck kan beperkt worden indien u de veiligheidsvoorschriften en de preventieve maatregelen die in deze handleiding staan beschreven, in acht neemt.*

- U mag uitsluitend en alleen de handelingen en manoeuvres beschreven in deze handleiding uitvoeren. De constructeur is niet in staat alle situaties die mogelijk gevaar kunnen opleveren, te voorzien. Dientengevolge moeten de voorschriften met betrekking tot de veiligheid vermeld in de handleiding en op de heftruck beschouwd worden als zijnde niet uitputtend.
- U moet te allen tijde, in uw hoedanigheid van bediener, de mogelijke risico's voor uzelf en voor de anderen of de heftruck, op verstandige wijze inschatten tijdens het gebruik van de heftruck.

! *Het niet in acht nemen van de veiligheids- en gebruiksvoorschriften, van de instructies met betrekking tot de reparaties of het onderhoud van de heftruck kan ernstige ongevallen en zelfs dodelijke ongevallen met zich mee brengen.*

ALGEMENE INSTRUCTIES

A - HANDLEIDING

- De handleiding aandachtig lezen.
- De handleiding moet altijd in goede staat opgeborgen worden op de hiervoor voorziene plaats in de heftruck.
- Onleesbaar geworden of beschadigde platen en stickers moet u onmiddellijk melden.

B - TOESTEMMING OM TE RIJDEN IN FRANKRIJK

(of de van kracht zijnde wetgeving raadplegen wat betreft de andere landen)

- De heftruck mag uitsluitend en alleen door gekwalificeerd personeel worden gebruikt dat hiervoor toestemming heeft gekregen. Voornoemde toestemming moet schriftelijk gegeven worden door de bevoegde verantwoordelijke van het bedrijf waar de heftruck wordt gebruikt en de bediener moet deze toestemming altijd bij zich hebben.
- De bediener heeft niet het recht iemand anders toestemming te geven om met de heftruck te rijden.

C - ONDERHOUD

- Als de bediener ziet dat de heftruck niet in goede staat van werking verkeert of niet (meer) beantwoordt aan de veiligheidsvoorschriften, moet hij zijn verantwoordelijke hiervan onmiddellijk op de hoogte stellen.
- De bediener mag niet zelf reparaties of af- of instellingen verrichten behalve indien hij hiervoor een opleiding heeft gevolgd. Hij moet zelf de heftruck schoon houden indien deze werkzaamheden aan hem zijn toevertrouwd.
- De bediener moet het dagelijkse onderhoud verrichten (zie: 3 - ONDERHOUD: A - DAGELIJKS OF OM DE 10 WERKUREN).
- De bediener moet controleren of de banden geschikt zijn voor de grond (zie contactvlak van de banden met de grond in het hoofdstuk: 2 - BESCHRIJVING: VOOR- EN ACHTERBANDEN). Er zijn op dit gebied verschillende opties beschikbaar, neem contact op met uw dealer.
 - . Banden ZAND.
 - . Banden LANDBOUWGROND.
 - . Sneeuwbanden.

! *De heftruck niet gebruiken als de banden onvoldoende opgepompt, beschadigd of te erg versleten zijn, dit zou gevaar kunnen opleveren voor uw veiligheid of die van anderen of schade aan de heftruck berokkenen. Het monteren van met schuim gevulde banden is verboden en valt niet onder de garantie van de constructeur behoudens voorafgaande toestemming hiertoe.*

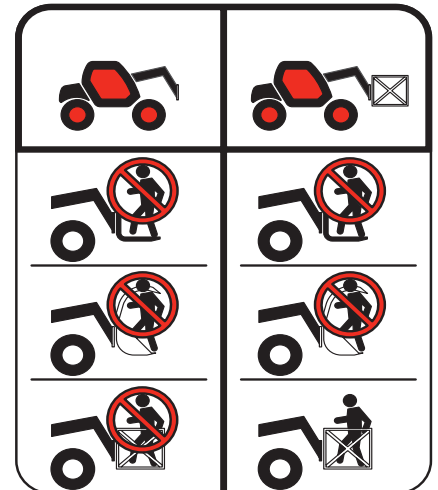
D - WIJZIGING VAN DE HEFTRUCK

- Voor uw eigen veiligheid en die van anderen, is het u verboden de structuur en de instelling van de verschillende componenten van de heftruck zelf te wijzigen (hydraulische druk, tarreren van de begrenzers, toerental van de verbrandingsmotor, toevoeging van een extra uitrusting, toevoeging van tegengewicht, niet gehomologeerde en niet toegestane toebehoren, waarschuwingssystemen enz...). In dit geval kan de aansprakelijkheid van de constructeur niet ingeroepen worden.



E - OPTILLEN VAN PERSONEN

- Het gebruik van werkuitrustingen en heftoestellen om personen op te tillen is:
 - ofwel verboden
 - ofwel bij uitzondering toegestaan en met inachtneming van bepaalde voorwaarden (zie van kracht zijnde regels in het land waar de heftruck gebruikt wordt).
- Het pictogram in de bestuurderscabine geeft aan dat:
 - Linker kolom
 - Het is verboden personen op te tillen, ongeacht het toebehoren, met een heftruck die niet vooruitgerust is met GONDEL.
 - Rechter kolom
 - Bij een met GONDEL vooruitgeruste heftruck, is het optillen van personen alleen toegestaan met de gondels die MANITOU hiertoe heeft ontworpen.
- MANITOU biedt uitrustingen die specifiek zijn ontworpen voor het optillen van personen (OPTIE heftruck vooruitgerust met GONDEL, raadpleeg uw dealer).





INSTRUCTIES MET BETREKKING TOT HET RIJDEN ONBELAST EN MET EEN LADING

A - ALVORENS DE HEFTRUCK OP TE STARTEN

- Het dagelijkse onderhoud uitvoeren (zie: 3 - ONDERHOUD: A - DAGELIJKS OF OM DE 10 WERKUREN).
- Controleren of de lichten, knipperlichten en ruitenwissers naar behoren werken en schoon zijn.
- Controleren of de achteruitkijkspiegels naar behoren werken, schoon zijn en goed zijn ingesteld.
- Controleren of de claxon werkt.

B - INRICHTING VAN DE BESTUURDESCABINE

- Ongeacht de ervaring die de bediener al heeft opgedaan, moet hij, alvorens de heftruck in gebruik te nemen, zich vertrouwd maken met de plaats en het gebruik van alle controle-instrumenten en bedieningsorganen.
- Hij moet kleding dragen die geschikt is voor het besturen van een heftruck, hij moet vermijden los zittende kleren aan te trekken.
- Hij moet de beschermingsinrichtingen monteren die overeenkomen met de te verrichten werkzaamheden.
- Een te lange blootstelling aan een hoog geluidsniveau kan gehoorstoornissen veroorzaken. Ter bescherming tegen hinderlijk geluid is het aangeraden oorbeschermers te dragen.
- Altijd met het gezicht naar de heftruck toe in of uit de bestuurderscabine klimmen met behulp van de hiervoor voorziene handvaten. Nooit van de heftruck afspringen.
- Altijd oplettend blijven tijdens het gebruik van de heftruck, niet de radio aanzetten of naar muziek luisteren met een kop- of oortelefoon.
- Nooit de heftruck besturen met natte handen of schoenen of met handen of schoenen besmeurd met vet.
- Voor een beter comfort, de stoel instellen op uw postuur en tijdens het rijden een goede houding aannemen.



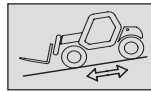
U mag nooit en te nimmer de stoel verstellen of instellen als de heftruck in beweging is.

- De bediener moet altijd een normale, goede houding aannemen bij het rijden: het is verboden armen of benen en in het algemeen ongeacht welk lichaamsdeel buiten de bestuurderscabine van de heftruck te steken.
- Het is verplicht de veiligheidsriem om te doen, de riem moet worden afgesteld op het postuur van de bestuurder.
- De bedieningsorganen mogen nooit en te nimmer gebruikt worden voor doeleinden waarvoor zij niet zijn bestemd (bijvoorbeeld: om in of uit de heftruck te klimmen, als kapstok enz...).
- In het geval de bedieningsorganen voorzien zijn van een inrichting voor geforceerde werking (blokkering van de hendel), is het verboden de bestuurderscabine te verlaten zonder deze bedieningsorganen in de normale stand terug te zetten.
- Het is verboden mensen mee te nemen op de heftruck of in de bestuurderscabine.

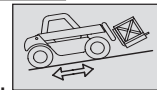


C - OMGEVING

- U moet de veiligheidsvoorschriften die ter plaatse van kracht zijn in acht nemen.
- Indien u de heftruck moet gebruiken op een donkere plaats of als u's nachts met de heftruck gaat werken, moet u ervoor zorgen dat hij voorzien is van de werkverlichting.
- Tijdens het werken met de heftruck erop letten dat niets en niemand in de weg van de heftruck en zijn lading staan.
- Niemand toestemming geven om in het werkbereik van de heftruck te komen of onder de lading door te gaan.
- Bij gebruik op een overdwarse helling moet men alvorens de arm op te tillen de voorschriften vermeld in de paragraaf: INSTRUCTIES MET BETREKKING TOT HET HANTEREN VAN EEN LADING: D - OVERDWARSE STABILITEIT VAN DE HEFTRUCK in acht nemen.
- Rijden op een overlangse helling:
 - Langzaam rijden en remmen.



- Verplaatsing onbelast: de vork of het toebehoren naar voren toe.



- Verplaatsing met een lading: de vork of het toebehoren naar achteren toe.

- Rekening houden met de afmetingen van de heftruck en zijn lading alvorens zich te begeven in een smalle of lage doorgang.
- Zich nooit op een laadbrug begeven alvorens de volgende punten te hebben gecontroleerd:
 - Of de laadbrug naar behoren op zijn plaats is aangebracht en vergrendeld.
 - Of het orgaan waarmee hij in verbinding staat (wagon, vrachtwagen enz...) niet kan gaan rijden of zich verplaatsen.
 - Of de brug geschikt is voor het totale gewicht van de heftruck met eventueel de lading.
 - Of de brug geschikt is voor de afmetingen van de heftruck.
- Zich nooit op een vlonder, een beplanking of in een goederenlift begeven zonder te hebben gecontroleerd of zij het gewicht van de heftruck kunnen dragen, met eventueel de lading en geschikt zijn voor zijn afmetingen en of zij zich in goede staat bevinden.
- Wees voorzichtig in de buurt van laadperrons, greppels, steigers, onvaste grond, kijkgaten.
- Controleren of de grond onder de wielen en/of de stabilisators stevig genoeg is alvorens de lading op te heffen of omhoog te schuiven. Zonodig adequate stutten onder de stabilisators aanbrengen.
- Controleren of de steiger, het laadplatform, de stapel of de grond het gewicht van de lading kunnen dragen.
- Nooit ladingen opstapelen op ongelijke grond, zij zouden kunnen omvallen.

! *Als de lading of het toebehoren langere tijd boven een structuur wordt gehouden, bestaat het gevaar dat zij op de structuur gaan rusten doordat de arm naar beneden zal zakken als de olie in de vizels afkoelt.*

Om dit te voorkomen:

- *Regelmatig de afstand tussen de lading of het toebehoren en de structuur controleren en zonodig bijstellen.*
- *Indien mogelijk de heftruck gebruiken met een olietemperatuur die zo dicht mogelijk in de buurt van de omgevingstemperatuur ligt.*

- In het geval men werkzaamheden moet verrichten in de buurt van bovengrondse elektrische kabels, controleren of de veiligheidsafstand in acht genomen is tussen de werkzone van de heftruck en de elektrische leiding.

! *U moet contact opnemen met het plaatselijke elektriciteitskantoor. U kunt geëlektrocuteerd worden of ernstig verwond raken indien u te dicht bij de elektrische kabels werkt of parkeert met de heftruck.*

! *Bij harde wind geen werkzaamheden verrichten die de stabiliteit van de heftruck en de lading in gevaar zouden kunnen brengen, vooral als de lading veel wind vangt.*

D - ZICHTBAARHEID

- De veiligheid van personen binnen het werkbereik van de heftruck, evenals die van de heftruck en de bediener, hangt mede af van het goed zicht dat de bediener, onder alle omstandigheden en te allen tijde, dient te hebben over de onmiddellijke omgeving van de heftruck.
- Het ontwerp van deze heftruck geeft de bediener een goede zichtbaarheid (rechtstreeks en onrechtstreeks via de achteruitkijkspiegels) over de onmiddellijke omgeving van de heftruck tijdens onbelast rijden, met arm in vervoersstand.
- Als de omvang van de lading het zicht vooraan belemmert moeten bijzondere maatregelen worden genomen:
 - rij achteruit,
 - richt de werkomgeving beter in,
 - laat u bijstaan door een persoon die (buiten het werkbereik van de heftruck) aanwijzingen geeft. Zorg ervoor dat u deze persoon gedurende het hele manoeuvre goed kan zien,
 - rij in geen geval te lang achteruit.
- Bij bepaald toebehoren is het nodig om de heftruck te verplaatsen met opgeheven arm. In dergelijke gevallen is het zicht aan de rechterzijde beperkt en moet u bijzondere maatregelen nemen:
 - richt de werkomgeving beter in,
 - laat u bijstaan door een persoon die u tijdens het manoeuvre (buiten het werkbereik van de heftruck) aanwijzingen geeft.
- In het geval de zichtbaarheid op het traject ontoereikend blijkt te zijn, moet men zich laten helpen door iemand die (buiten het werkbereik van de heftruck) aanwijzingen geeft. Zorg ervoor dat u deze persoon gedurende het hele manoeuvre goed kan zien.
- Zie toe op een goede werking, afstelling en reiniging van de volgende onderdelen met het oog op het verbeteren van de zichtbaarheid: voorruit en ruiten, ruitenwissers en ruitenwassers, weg- en werkverlichting, achteruitkijkspiegels.



E - OPSTARTEN VAN DE HEFTRUCK

VEILIGHEIDSVOORSCHRIFTEN

! *Men mag de heftruck alleen opstarten of ermee manoeuvreren als de bediener zit in de bestuurderscabine en als hij de veiligheidsriem heeft omgedaan en bijgesteld.*

- Niet de heftruck trekken of duwen om hem op te starten. Deze handelingen zouden de overbrenging ernstig kunnen beschadigen. In het voorkomende geval moet men, als de heftruck op sleeptouw genomen moet worden, de versnelling in de vrije stand zetten (zie: 3 - ONDERHOUD: G - SPECIAAL ONDERHOUD).
- Indien men een extra accu gebruikt bij het opstarten, moet men een accu nemen die dezelfde karakteristieken heeft en de polariteit van de accu's in acht nemen bij het aansluiten. Eerst de positieve klemmen aansluiten en dan de negatieve klemmen.

! *Als men de polariteit van de accu's niet in acht neemt kan dit ernstige beschadigingen berokkenen aan het elektrische circuit. De elektrolyt in de accu's kan een ontplofbaar gas produceren. Geen vlammen en vonken maken in de nabijheid van de accu's. Nooit een accu die wordt opgeladen uitschakelen.*

INSTRUCTIES

- Controleren of de kap(pen) dicht en vergrendeld is (zijn).
- Controleer of het cabineportier goed is gesloten.
- Controleer of de rijrichtingschakelaar in de vrije stand staat.
- De contactsleutel draaien tot aan stand I om het elektrische contact en het voorverwarming aan te zetten.
- Iedere keer dat het elektrische contact op de heftruck wordt aangezet, moet de automatische controletest van de waarschuwinginrichting en begrenzer van de overlangse stabiliteit uitgevoerd worden (zie: 2 - BESCHRIJVING: CONTROLE- EN BEDIENINGSORGANEN). Indien de heftruck niet meer aan deze voorwaarde voldoet mag hij niet gebruikt worden.
- Controleer het brandstofpeil op de verklikker.
- De contactsleutel helemaal draaien, waarna de verbrandingsmotor moet starten. De contactsleutel loslaten en de verbrandingsmotor stationair laten draaien.
- De aanzetter niet langer dan 15 seconden activeren en de voorverwarming laten draaien tussen de verschillende startpogingen.
- Controleren of alle controlampjes op het controle-instrumenten paneel uit zijn.
- Alle controle-instrumenten in de gaten houden als de verbrandingsmotor warm is en met regelmatige tussenpozen tijdens het werken zodat men snel eventuele storingen kan opsporen en verhelpen.
- Als een instrument niet de juiste indicatie geeft, moet men de verbrandingsmotor uitzetten en onmiddellijk de nodige maatregelen treffen.

F - RIJDEN MET DE HEFTRUCK

VEILIGHEIDSVOORSCHRIFTEN

! *Wij vestigen de aandacht van de bestuurders op de risico's verbonden aan het gebruik van de heftruck en met name:*

- *Het gevaar dat men de macht over het stuur kan verliezen.*
- *De mogelijkheid dat de overlangse en frontale stabiliteit van de heftruck in gevaar kan komen.*

De bediener moet te allen tijde de heftruck onder controle hebben en houden.

In het geval de heftruck kantelt, moet men niet proberen uit de cabine te klimmen. IN DE CABINE VAST BLIJVEN ZITTEN (IN DE GORDEL) VORMT DE BESTE BESCHERMING.

- De regels op het vlak van verkeer van de onderneming of bij gebreke hieraan de verkeersregels in acht nemen.
- Geen handelingen uitvoeren die de capaciteiten van de heftruck of het toebehoren te boven gaan.
- Altijd rijden met de heftruck met de vork of het toebehoren in de vervoersstand, dat wil zeggen op 300 mm van de grond, met ingetrokken arm en met de schortplaat schuin naar achteren gezet.
- Alleen ladingen vervoeren die goed in evenwicht zijn en die naar behoren zijn vastgezet om iedere risico van loslaten en vallen van de lading te voorkomen.
- Controleren of de pallets, kisten enz... zich in goede staat bevinden en of ze geschikt zijn om de betreffende lading op te heffen.
- Zich vooraf vertrouwd maken met de zone waarin men moet gaan werken met de heftruck.
- Controleren of de bedrijfsremmen naar behoren werken.
- De verplaatsingssnelheid van de heftruck met lading mag niet hoger dan 12 km/uur zijn.
- Rustig rijden in de versnelling die overeenkomt met de plaatselijke gebruiksomstandigheden (aard van de grond, belasting van de heftruck).
- De hydraulische bediening van de arm niet gebruiken als de heftruck in beweging is.
- Nooit tijdens het rijden van besturing veranderen.
- De heftruck alleen manoeuvreren met uitgetrokken arm in uitzonderlijke gevallen en dan met de uiterste voorzichtigheid, heel langzaam rijden en zachtjes remmen. Ervoor zorgen dat men een goed zicht heeft.
- Snelheid verminderen bij de bochten.
- Altijd en immer de snelheid onder controle houden.
- Langzaam rijden op vochtige, glibberige of onregelmatige grond.
- Geleidelijk remmen zonder schokken.
- De rijrichtingschakelaar van de heftruck soepel bedienen en alleen gebruiken als de heftruck stilstaat.
- Tijdens het rijden de voet niet op de rempedaal houden.
- Altijd in gedachten houden dat de hydrostatische stuurbekrachtiging heel gevoelig is, het stuur dan ook voorzichtig en zonder schokken draaien.
- De verbrandingsmotor nooit laten draaien als de bestuurder niet aanwezig is in de cabine.
- De bestuurderscabine niet verlaten met een opgetilde lading.
- Altijd in de rijrichting kijken en ervoor zorgen dat de zichtbaarheid op het traject altijd optimaal is.



- Vaak in de achteruitkijkspiegels kijken.
- Om obstakels heen rijden.
- Niet rijden langs de rand van een greppel of een steile helling.
- Het gelijktijdige gebruik van twee heftrucks om zware of grote vrachten te hanteren is gevaarlijk, hiervoor moeten bijzondere voorzorgsmaatregelen getroffen worden. Dit is alleen in uitzonderlijke gevallen toegestaan en na alle risico's naar behoren ingeschat te hebben.
- De sleutelcontactsluiter is ook een noodstop in geval van storingen in de werking op heftrucks die niet van een vuistnoodstop zijn voorzien.

INSTRUCTIES

- Altijd rijden met de heftruck met de vork of het toebehoren in de vervoersstand, dat wil zeggen op 300 mm van de grond, met ingetrokken arm en met de schortplaat schuin naar achteren gezet.
- Wat betreft heftrucks met versnellingsbox, de aanbevolen versnelling instellen (zie: 2 - BESCHRIJVING: CONTROLE- EN BEDIENINGSORGANEN).
- De rijmodus selecteren die overeenkomt met de te verrichten werkzaamheden en/of de gebruiksvoorwaarden (zie: 2 - BESCHRIJVING: CONTROLE- EN BEDIENINGSORGANEN) (naar gelang model heftruck).
- De parkeerrem loszetten.
- Zet de rijrichtingschakelaar in de gewenste rijrichting en geef voorzichtig gas om de heftruck te verplaatsen.

G - STOPPEN VAN DE HEFTRUCK

VEILIGHEIDSVORSCHRIFTEN

- Nooit de contactsleutel op de heftruck achterlaten als de bediener niet aanwezig is.
- Als de heftruck stilstaat of als de bediener de bestuurderscabine moet verlaten (zelfs maar voor even), moet men de vork of het toebehoren op de grond zetten, de parkeerrem aantrekken en tenslotte de rijrichtingschakelaar in de vrije stand zetten.
- Controleren of de heftruck niet staat op een plaats waar hij het verkeer zou kunnen hinderen en of hij niet staat op minder dan één meter van de rails van een spoor.
- Bij langdurig parkeren op de werkplaats, de heftruck beschermen tegen slechte weersomstandigheden en met name in geval van vorst (het peil van het anti-vries middel controleren), alle deuren en overige toegangen (portieren, ruiten, kappen enz...) tot de heftruck vergrendelen.

INSTRUCTIES

- Parkeer de heftruck op een vlak stuk grond of op een helling van minder dan 15 %.
- Zet de rijrichtingschakelaar in de vrije stand.
- De parkeerrem aantrekken.
- Wat betreft heftrucks met versnellingsbox, de versnellingshendel in de vrije stand zetten.
- De arm volledig intrekken.
- De vork of het toebehoren plat op de grond zetten.
- Indien men een toebehoren met grijper of tang gebruikt of een bak met hydraulische opening, dit toebehoren helemaal dicht zetten.
- Alvorens de heftruck te stoppen na intensieve werkzaamheden, de verbrandingsmotor enkele ogenblikken lang stationair laten draaien zodat de koelvloeistof en de olie de temperatuur van de verbrandingsmotor en de overbrenging iets kunnen laten dalen. Deze voorzorgsmaatregel niet vergeten uit te voeren bij regelmatige stilstanden of als de motor warm afslaat, zoniet zal de temperatuur van bepaalde onderdelen aanzienlijk kunnen oplopen doordat het koelsysteem niet meer werkt. Zij zouden hierdoor beschadigd kunnen raken.
- De verbrandingsmotor tot stilstand brengen met behulp van de contactsleutel.
- De contactsleutel uit het contact halen.
- De heftruck helemaal afsluiten (portieren, ruiten, kappen...).



H - RIJDEN MET DE HEFTRUCK OP DE OPENBARE WEG

(of de van kracht zijnde wetgeving raadplegen wat betreft de andere landen)

VEILIGHEIDSVOORSCHRIFTEN

- De bestuurder die op de openbare weg rijdt, moet de voorschriften van de van kracht zijnde wetgeving in acht nemen.
- De heftruck moet voldoen aan de bepalingen van de van kracht zijnde wetgeving op het vlak van het verkeer. Optionele uitrustingen zijn beschikbaar, raadpleeg uw dealer.

INSTRUCTIES

- Nagaan of het zwaailicht op zijn plaats is aangebracht en zijn werking controleren.
- Controleren of de lichten, knipperlichten en ruitenwissers naar behoren werken en schoon zijn.
- De lichten van de heftruck uitzetten indien de heftruck hiervan is voorzien.
- De rijmodus "RIJDEN OP DE WEG" selecteren (naar gelang model heftruck) (zie: 2 - BESCHRIJVING: CONTROLE- EN BEDIENINGSORGANEN).
- Trek de arm volledig in en zet het toebehoren op ongeveer 300 mm van de grond.
- De hellingcorrector in de centrale stand zetten, dat wil zeggen dat de overdwarse as van de wielassen parallel aan het chassis moet staan (naar gelang model heftruck).
- De stabilisators helemaal ophalen en de schoenen naar binnen toe draaien (naar gelang model heftruck).

⚠ *Nooit in de vrije stand rijden (rijrichtingschakelaar of versnellingspook in zijn vrij of de knop voor het uitschakelen van de overbrenging ingedrukt) zodat de motorrem in werking kan treden op de heftruck. Indien men deze instructie niet in acht neemt, kan men de controle over de heftruck verliezen (besturing, remmen) en dit zou aanzienlijke mechanische schade met zich mee kunnen brengen.*

**RIJDEN MET DE HEFTRUCK MET HET TOEBEHOREN AAN DE VOORZIJDDE**

- U moet de in uw land van kracht zijnde wetgeving op het vlak van het rijden over de openbare weg met een toebehoren aan de voorzijde van de heftruck in acht nemen.
- Indien de wetgeving in uw land het toestaat te rijden met een toebehoren aan de voorzijde moet u op zijn minst:
 - Alle scherpe en/of gevaarlijke randen van het toebehoren beschermen en signaleren (zie: 4 - OPTIONELE TOEBEHOREN VOOR DEZE REEKS: BESCHERMING VAN DE TOEBEHOREN).
 - Het toebehoren moet onbelast zijn.
 - Controleren of het toebehoren niet het verlichtingsbereik van de voorlichten aan het oog onttrekt.
 - Controleren of de in uw land van kracht zijnde wetgeving geen andere verplichtingen oplegt.

RIJDEN MET DE HEFTRUCK MET EEN AANHANGER

- Wat betreft het gebruik van een aanhanger, moet u de in uw land van kracht zijnde wetgeving in acht nemen (maximale rijsnelheid, remmen, maximaal gewicht van de aanhanger enz...).
- Niet vergeten de elektrische uitrusting van de aanhanger aan te sluiten op die van de heftruck.
- De reminrichting van de aanhanger moet voldoen aan de van kracht zijnde wetgeving.
- In het geval u een aanhanger trekt met rembekrachtiging, moet de heftruck die de aanhanger trekt voorzien zijn van een reminrichting voor de aanhanger. In dit geval niet vergeten de rem uitrusting van de aanhanger aan te sluiten op die van de heftruck.
- De verticale kracht op de trekhaak mag niet hoger zijn dan het maximum dat door de constructeur is aangegeven (zie de plaat van de constructeur op de heftruck).
- Het toegestane totale rijdende gewicht mag niet hoger zijn dan het maximale gewicht dat door de constructeur is aangegeven (zie: 2 - BESCHRIJVING: KARAKTERISTIEKEN).

ZONODIG CONTACT OPNEMEN MET UW DEALER.

INSTRUCTIES MET BETREKKING TOT HET HANTEREN VAN EEN LADING

A - KEUZE VAN HET TOEBEHOREN

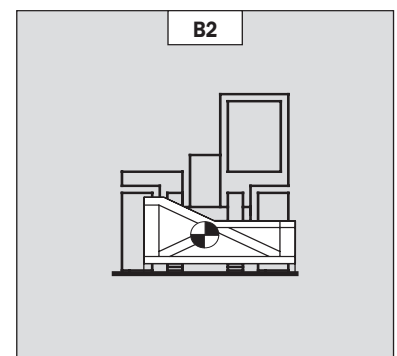
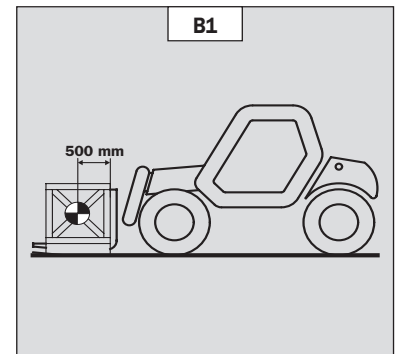
- Alleen de door MANITOU goedgekeurde en toegestane toebehoren kunnen gebruikt worden op de heftrucks.
- Controleren of het toebehoren geschikt is voor de te verrichten werkzaamheden (zie: 4 - OPTIONELE TOEBEHOREN VOOR DEZE REEKS).
- Als de heftruck is voorzien van de OPTIE enkelvoudig schutbord met zijdelingse verplaatsing (TSDL), mag men uitsluitend de toegestane toebehoren gebruiken (zie: 4 - OPTIONELE TOEBEHOREN VOOR DEZE REEKS).
- Controleren of het toebehoren naar behoren is geïnstalleerd en vergrendeld op de schortplaat van de heftruck.
- Controleren of de toebehoren van de heftruck naar behoren werken.
- De grenswaarden mbt de belasting van de heftruck met het gebruikte toebehoren in acht nemen.
- De nominale capaciteit van het toebehoren niet overschrijden.
- Hijs nooit een lading met hijsband zonder het hiervoor voorzien toebehoren. U stelt zich bloot aan het losschieten van de hijsband (zie: INSTRUCTIES VOOR DE BEHANDELING VAN LADINGEN: H - OPTILLEN EN NEERZETTEN VAN EEN HIJSLAST).

B - GEWICHT VAN DE LADING EN ZWAARTEPUNT

- Alvorens een lading op te tillen, kennis nemen van zijn gewicht en zwaartepunt.
- De grenswaarden mbt de belasting van de heftruck gelden voor een lading waarvan de overlangse stand van het zwaartepunt zich op 500 mm van de hiel van de vork bevindt (fig. B1). Raadpleeg uw dealer wat betreft hogere zwaartepunten.
- Bij onregelmatige ladingen het zwaartepunt bepalen in de overdwarse richting alvorens de lading te hanteren (fig. B2) en hem plaatsen in de overlangse as van de heftruck.

! *Het is verboden een lading te hanteren die de effectieve capaciteit vermeld in de grenswaarden van de heftruck te boven gaat.*

! *Wat betreft ladingen met een verplaatsbaar zwaartepunt (vloeistof bijvoorbeeld), moet men rekening houden met de variaties van het zwaartepunt om de te hanteren lading te bepalen en nog voorzichtiger te werk gaan om deze variaties zoveel mogelijk te beperken.*



C - WAARSCHUWINGSINRICHTING EN BEGRENZER VAN DE OVERLANGSE STABILITEIT

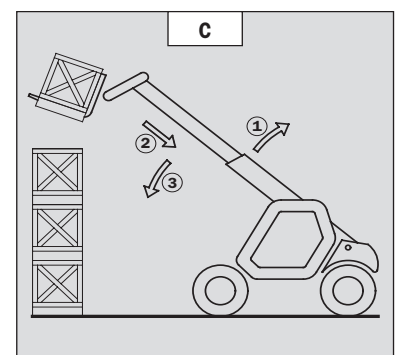
Dit systeem geeft een aanwijzing van de longitudinale stabiliteit van de heftruck, en begrenst de hydraulische bewegingen om deze stabiliteit te garanderen, ten minste onder de volgende voorwaarden:

- wanneer de heftruck gestopt is,
- wanneer de heftruck zich op een vaste, stabiele en harde ondergrond bevindt,
- wanneer de heftruck lastbehandeling en plaatsing uitvoert.

- Uiterst voorzichtig te werk gaan met de arm als men in de buurt van de toegestane grenswaarde van de belasting komt (zie: 2 - BESCHRIJVING: CONTROLE- EN BEDIENINGSORGANEN).

- Altijd deze inrichting in het oog houden tijdens de werkzaamheden.

- Bij onderbreking van de "VERZWARENDE" hydraulische bewegingen, de verzwarende hydraulische bewegingen enkel uitvoeren in de volgende volgorde uitvoeren (fig. C): zonodig de arm optillen (1), hem helemaal intrekken (2) en hem laten zakken (3) om de lading op de grond te zetten.



! *De waarden die op de display van de inrichting verschijnen kunnen niet helemaal juist zijn als het stuur volledig is gedraaid of als de achterste wielas volledig is geoscilleerd. Alvorens een lading op te tillen, controleren of dit niet het geval is op de heftruck.*

D - OVERDWARSE STABILITEIT VAN DE HEFTRUCK

Naar gelang model heftruck

De overdwarse stabiliteit is de overdwarse helling van het chassis ten opzichte van een horizontaal vlak.

Als men de arm optilt heeft dit invloed op de overdwarse stabiliteit van de heftruck. De overdwarse stabiliteit moet verzekerd zijn met de arm in de lage stand zoals volgt:

1 - HEFTRUCK ZONDER HELLINGCORRECTOR OP BANDEN

- De heftruck zodanig plaatsen dat het belletje in de waterpas zich tussen de twee streepjes bevindt (zie: 2 - BESCHRIJVING: CONTROLE- EN BEDIENINGSORGANEN).

2 - HEFTRUCK MET HELLINGCORRECTOR OP BANDEN

- De helling corrigeren met behulp van de hydraulische bediening en controleren of alles horizontaal is middels de waterpas. Het belletje van de waterpas moet tussen de twee streepjes staan (zie: 2 - BESCHRIJVING: CONTROLE- EN BEDIENINGSORGANEN).

3 - HEFTRUCK MET GEBRUIK VAN DE STABILISATORS

- De twee stabilisators op de grond zetten en de 2 voorwielen van de heftruck oplichten (fig. D1).
- De helling corrigeren met behulp van de stabilisators (fig. D2) controleren of alles horizontaal is middels de waterpas. Het belletje van de waterpas moet tussen de twee streepjes staan (zie: 2 - BESCHRIJVING: CONTROLE- EN BEDIENINGSORGANEN). In deze stand moeten de twee voorwielen van de grond af zijn.

E - OPPAKKEN VAN EEN LADING OP DE GROND

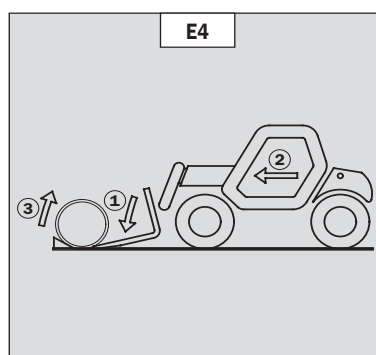
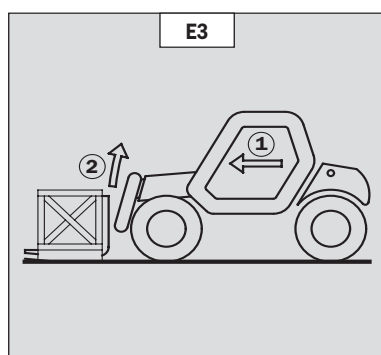
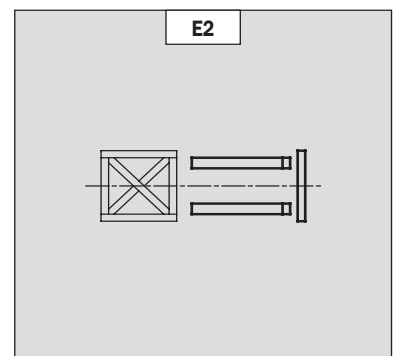
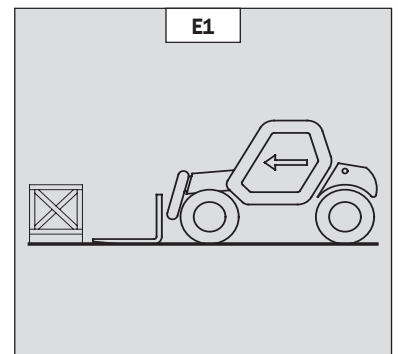
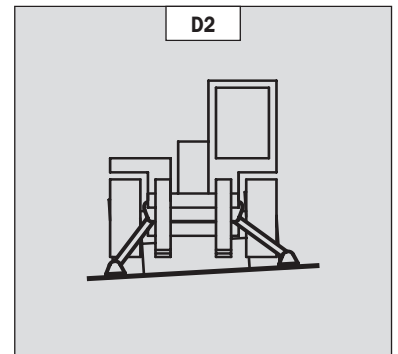
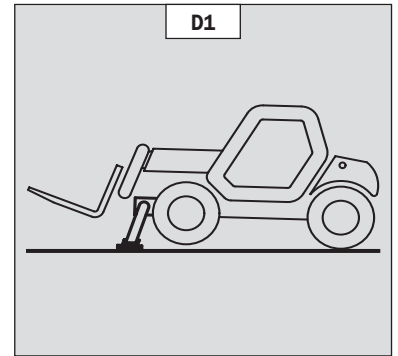
- Met de heftruck loodrecht naar de lading toe rijden, de arm ingetrokken en de vork horizontaal (fig. E1).
- De vork in de juiste spreidstand zetten en centreren ten opzichte van de lading met het oog op de stabiliteit (fig. E2) (optionele uitrustingen zijn beschikbaar, raadpleeg uw dealer).
- Nooit een lading oppakken met één enkele vork.

⚠ Wees voorzichtig, de ledematen zouden klem kunnen komen te zitten of verpletterd kunnen worden tijdens het handmatig instellen van de vork.

- Voorzichtig vooruit rijden met de heftruck (1) en de vork vlak voor de lading neerzetten (fig. E3). Zonodig de arm (2) iets optillen als men de lading beetpakt.
- De lading in de vervoersstand zetten.
- De lading naar achteren hellen met het oog op de stabiliteit (verliezen van de lading bij het remmen of op helling).

LADING ZONDER PALLET

- De schortplaat (1) schuin naar voren toe zetten en voorzichtig naar voren gaan met de heftruck (2) totdat de vork onder de lading kan worden geschoven (fig. E4) (zonodig de lading stutten).
- De heftruck (2) verder naar voren laten gaan terwijl men de schortplaat nu schuin naar achteren toe zet (3) (fig. E4) om de lading op de vork te kunnen plaatsen. De overlangse en overdwarse stabiliteit van de lading controleren.



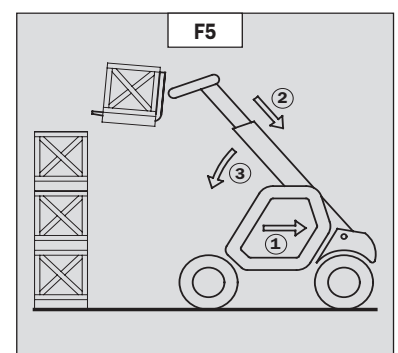
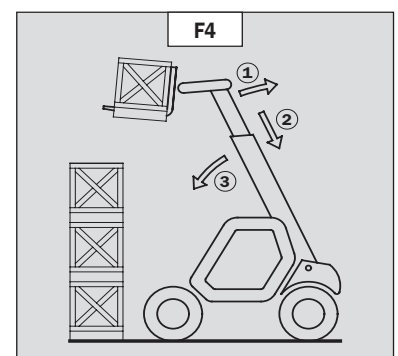
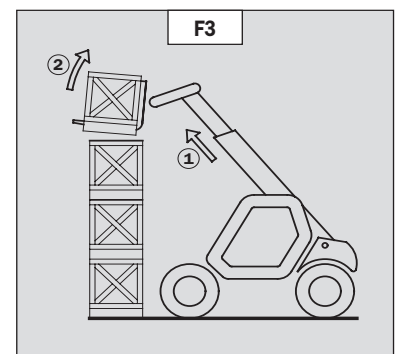
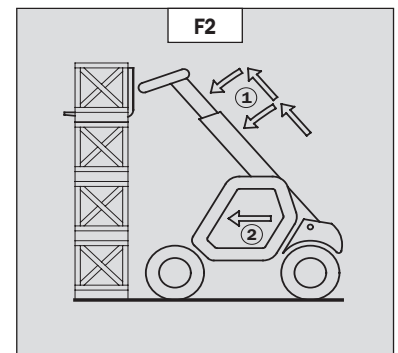
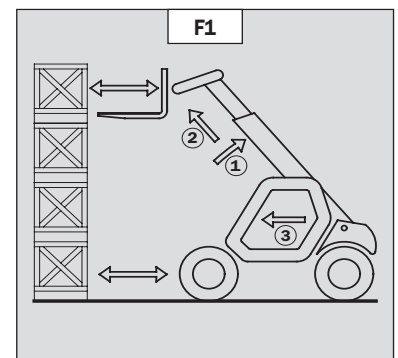
F - OPPAKKEN EN NEERZETTEN VAN EEN HOGE LADING OP BANDEN

! *U mag nooit en te nimmer de arm opheffen als de overdwarse stabiliteit van de heftruck niet verzekerd is (zie: INSTRUCTIES MET BETREKKING TOT HET HANTEREN VAN EEN LADING: D - OVERDWARSE STABILITEIT VAN DE HEFTRUCK).*

HERHALING: Controleren of de hierna volgende handelingen kunnen worden uitgevoerd met een goed zicht (zie: INSTRUCTIES MET BETREKKING TOT HET RIJDEN ONBELAST EN MET EEN LADING: D - ZICHTBAARHEID).

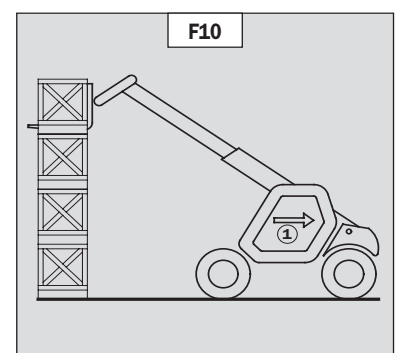
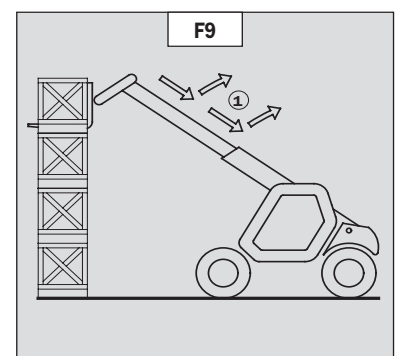
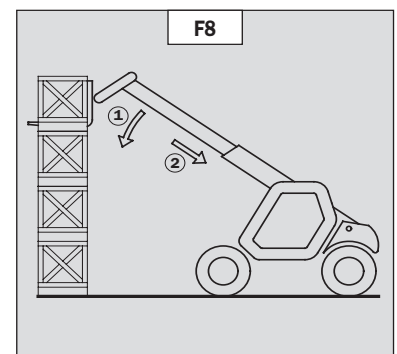
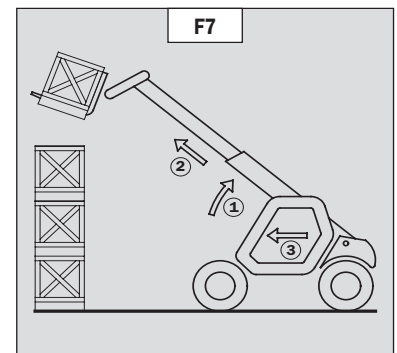
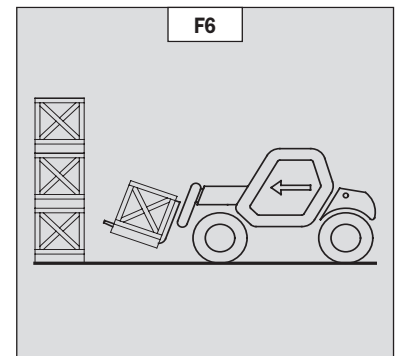
OPPAKKEN VAN EEN HOGE LADING OP BANDEN

- Controleren of de vork makkelijk onder de lading geschoven kan worden.
- De arm optillen en uittrekken (1) (2) totdat de vork ten hoogte van de lading staat. Zonodig de heftruck heel langzaam en uiterst voorzichtig iets naar voren zetten (3) (fig. F1).
- Niet vergeten dat er een bepaalde afstand nodig is tussen de stapel en de heftruck om de vork onder de lading te kunnen schuiven (fig. F1) en zodanig te werk gaan dat de arm zo kort mogelijk uitgeschoven hoeft te worden.
- De vork tegen de lading aan brengen door de arm beurtelings uit te schuiven en te laten zakken (1) of zonodig door de heftruck iets naar voren te zetten (2) (fig. F2). De parkeerrem aantrekken en de rijrichtingschakelaar in de vrije stand zetten.
- De lading iets optillen (1) en de schortplaat (2) schuin naar achteren zetten om de lading te stabiliseren (fig. F3).
- De lading voldoende naar achteren laten hellen zodat hij goed stabiel is.
- De waarschuwingsinrichting en begrenzer van de overlangse stabiliteit in het oog houden (zie: INSTRUCTIES MET BETREKKING TOT HET HANTEREN VAN EEN LADING: C - WAARSCHUWINGSINRICHTING EN BEGRENZER VAN DE OVERLANGSE STABILITEIT). In geval van overbelasting, de lading weer terugzetten daar waar men hem heeft opgepakt.
- Indien dit mogelijk is, de lading laten zakken zonder de heftruck te verplaatsen. De arm (1) optillen om de lading van de stapel af te halen, dan de arm intrekken (2) en laten zakken (3) om de lading in de vervoersstand te zetten (fig. F4).
- Indien dit niet mogelijk is, de heftruck (1) heel langzaam en uiterst voorzichtig iets achteruit rijden om de lading van de stapel af te halen. De arm (3) intrekken (2) en laten zakken om de lading in de vervoersstand te zetten (fig. F5).



NEERZETTEN VAN EEN HOGE LADING OP BANDEN

- De lading in de vervoersstand tot voor de stapel brengen (fig. F6).
- De parkeerrem aantrekken en de hendel van de rijrichtingschakelaar in de vrije stand zetten.
- De arm optillen en uitschuiven (1) (2) totdat de lading zich boven de stapel bevindt, al doende de waarschuwingsinrichting en begrenzer van de overlangse stabiliteit in het oog houden (zie: INSTRUCTIES MET BETREKKING TOT HET HANTEREN VAN EEN LADING: C - WAARSCHUWINGSINRICHTING EN BEGRENZER VAN DE OVERLANGSE STABILITEIT). Zonodig de heftruck (3) (fig. F7) heel langzaam en uiterst voorzichtig iets naar voren zetten.
- De lading horizontaal zetten en boven op de stapel plaatsen door de arm (1) (2) beurtelings te laten zakken en in te trekken totdat de lading naar behoren op de stapel staat (fig. F8).
- Indien dit mogelijk is, de vork onder de lading uit trekken door de arm (1) (fig. F9) beurtelings in te trekken en op te tillen. Dan de vork in de vervoersstand zetten.
- Indien dit niet mogelijk is, de heftruck (1) langzaam en voorzichtig achteruit rijden om de vork vrij te maken (fig. F10). Dan de vork in de vervoersstand zetten.



G - OPPAKKEN EN NEERZETTEN VAN EEN HOGE LADING OP STABILISATORS

Naar gelang model heftruck

! *U mag nooit en te nimmer de arm opheffen als de overdwarse stabiliteit van de heftruck niet verzekerd is (zie: INSTRUCTIES MET BETREKKING TOT HET HANTEREN VAN EEN LADING: D - OVERDWARSE STABILITEIT VAN DE HEFTRUCK).*

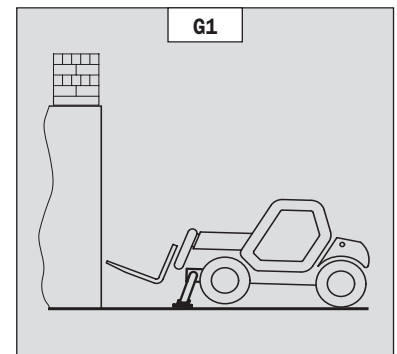
HERHALING: Controleren of de hierna volgende handelingen kunnen worden uitgevoerd met een goed zicht (zie: INSTRUCTIES MET BETREKKING TOT HET RIJDEN ONBELAST EN MET EEN LADING: D - ZICHTBAARHEID).

GEbruik VAN DE STABILISATORS

De stabilisators maken het mogelijk de hefcapaciteiten van de heftruck te optimaliseren (zie: 2 - BESCHRIJVING: CONTROLE- EN BEDIENINGSORGANEN).

PLAATSEN VAN DE STABILISATORS MET DE VORK IN DE VERVOERSSTAND (ONBELAST OF MET EEN LADING)

- De vork in de vervoersstand zetten voor de verhoging.
- Enige afstand bewaren zodat de arm opgetild kan worden.
- De parkeerrem aantrekken en de hendel van de rijrichtingschakelaar in de vrije stand zetten.
- De twee stabilisators op de grond plaatsen en de twee voorwielen van de heftruck van de grond optillen (fig. G1), ervoor zorgen dat de overdwarse stabiliteit van de heftruck verzekerd is.



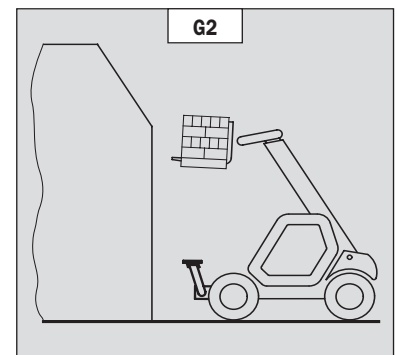
INTREKKEN VAN DE STABILISATORS MET DE VORK IN DE VERVOERSSTAND (ONBELAST OF MET LADING)

- De twee stabilisators gelijktijdig volledig intrekken.

PLAATSEN VAN DE STABILISATORS MET DE ARM IN DE HOGE STAND (ONBELAST OF MET LADING)

! *Deze handeling mag alleen in uitzonderlijke gevallen uitgevoerd worden, de grootste voorzichtigheid betrachten.*

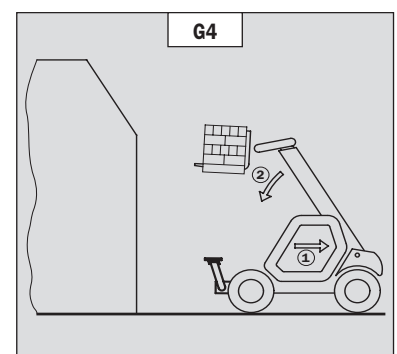
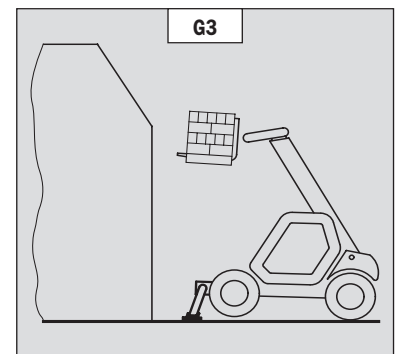
- De arm optillen en de uitschuifbare delen helemaal intrekken.
- De heftruck heel langzaam en uiterst voorzichtig voor de verhoging zetten (fig. G2).
- De parkeerrem aantrekken en de hendel van de rijrichtingschakelaar in de vrije stand zetten.
- De stabilisators heel langzaam en heel geleidelijk manoeuvreren zodra zij in de buurt van of in contact met de grond komen.
- De twee stabilisators laten zakken en de twee voorwielen van de heftruck optillen (fig. G3). Tijdens deze handeling moet de overdwarse stabiliteit van de heftruck constant verzekerd zijn: het belletje in de waterpas moet tussen de twee streepjes blijven hangen.



PLAATSEN VAN DE STABILISATORS MET DE ARM IN DE HOGE STAND (ONBELAST OF MET LADING)

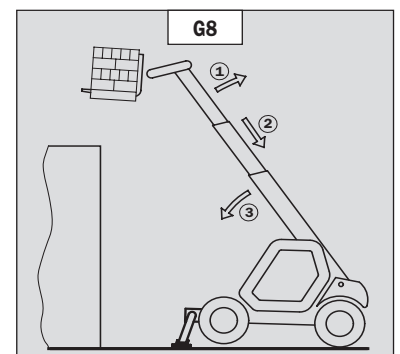
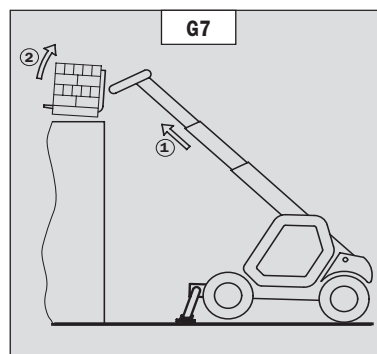
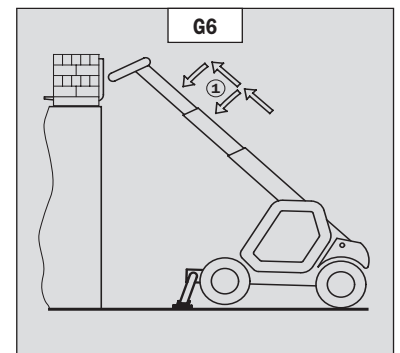
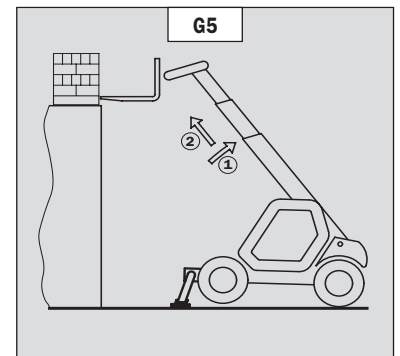
! *Deze handeling mag alleen in uitzonderlijke gevallen uitgevoerd worden, de grootste voorzichtigheid betrachten.*

- De arm omhoog laten staan en de uitschuifbare delen helemaal intrekken (fig. G3).
- De stabilisators heel langzaam en uiterst voorzichtig manoeuvreren als ze in contact met de grond zijn en als ze van de grond af gaan. Tijdens deze handeling moet de overdwarse stabiliteit van de heftruck constant verzekerd zijn: het belletje in de waterpas moet tussen de twee streepjes blijven hangen.
- De twee stabilisators volledig intrekken.
- De parkeerrem loszetten en de heftruck heel langzaam en uiterst voorzichtig achteruit rijden (1) om de vork vrij te maken en te laten zakken (2) tot in de vervoersstand (fig. G4).



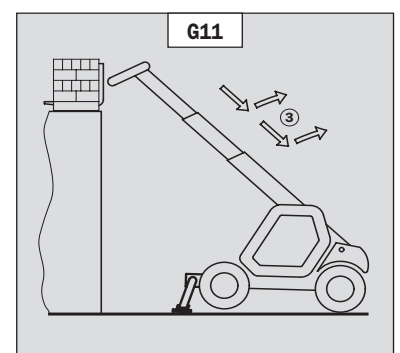
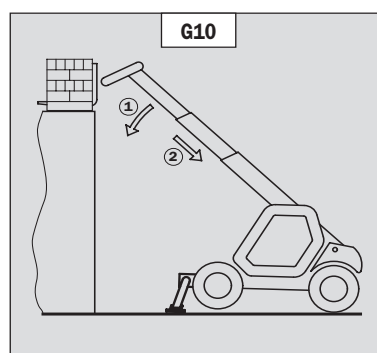
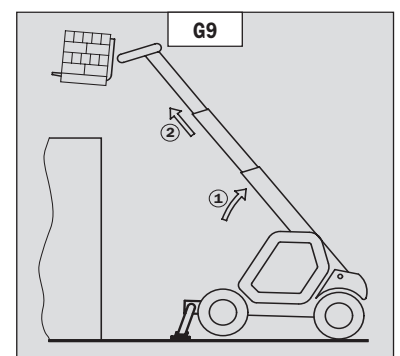
OPPAKKEN VAN EEN HOGE LADING OP STABILISATORS

- Controleren of de vork makkelijk onder de lading geschoven kan worden.
- De stand van de heftruck ten opzichte van de lading controleren, zonodig eerst een proef uitvoeren zonder de lading op te pakken.
- De arm optillen en uitschuiven (1) (2) totdat de vork ten hoogte van de lading staat (fig. G5).
- De vork tegen de lading aan zetten door de arm beurtelings uit te schuiven en te laten zakken (1) (fig. G6).
- De lading iets optillen (1) en de schortplaat naar schuin naar achteren zetten (2) om de lading te stabiliseren (fig. G7).
- De waarschuwingsinrichting en begrenzer van de overlangse stabiliteit in het oog houden (zie: INSTRUCTIES MET BETREKKING TOT HET HANTEREN VAN EEN LADING: C - WAARSCHUWINGSINRICHTING EN BEGRENZER VAN DE OVERLANGSE STABILITEIT). In geval van overbelasting, de lading weer terugzetten daar waar men hem heeft opgepakt.
- Indien dit mogelijk is de lading naar beneden brengen zonder de heftruck te verplaatsen. De arm (1) optillen om de lading vrij te maken, de arm intrekken (2) en laten zakken (3) om de lading in de vervoersstand te zetten (fig. G8).



NEERZETTEN VAN EEN HOGE LADING OP STABILISATORS

- De arm opheffen en uittrekken (1) (2) totdat de lading zich boven de verhoging bevindt (fig. G9), al doende de waarschuwingsinrichting en begrenzer van de overlangse stabiliteit in het oog houden (zie: INSTRUCTIES MET BETREKKING TOT HET HANTEREN VAN EEN LADING: C - WAARSCHUWINGSINRICHTING EN BEGRENZER VAN DE OVERLANGSE STABILITEIT).
- De lading horizontaal zetten en neerzetten door de arm (1) (2) beurtelings te laten zakken en in te trekken zodat de lading stevig neer komt te staan (fig. G10).
- De vork onder de lading uithalen door de arm (3) beurtelings in te trekken en op te heffen (fig. G11).
- Indien dit mogelijk is, de arm in de vervoersstand zetten zonder de heftruck te verplaatsen.





H - OPTILLEN EN NEERZETTEN VAN EEN HIJSLAST

! **OPGELET:** Het niet naleven van de hieronder beschreven instructies kan leiden tot een stabiliteitsverlies en het omkantelen van de heftruck.

! **VERPLICHT** te gebruiken op een heftruck voorzien van de onderbreking van de aanwezige hydraulische bewegingen.

GEBRUIKSVORWAARDEN

- De lengte van de hijsband of kettingen moet zo kort mogelijk zijn om het slingeren van de last te beperken.
- Hijs de last verticaal volgens de as, en nooit met een laterale of longitudinale trekcomponent.

LASTBEHANDELING ZONDER VERPLAATSING VAN DE HEFTRUCK

- Zowel bij gebruik van de stabilisatoren of op de banden mag de dwarse stabiliteit nooit voorbij 1 % komen, de longitudinale stabiliteit mag de 5% niet overschrijden, de luchtbel van de waterpas moet op het niveau "0" blijven.
- Controleer of de windsnelheid niet hoger dan 10 m/s is.
- Controleer of er zich niemand tussen de last en de heftruck bevindt.

I - RIJDEN MET EEN HIJSLAST

- Vooraleer te beginnen rijden moet u het terrein verkennen om te sterke hellingen, putten en bulten, en onvast terrein te vermijden.
- Controleer of de windsnelheid niet hoger dan 10 m/s is.
- De heftruck mag niet sneller rijden dan 0,4 m/s (1,5 km/h, dit is vier keer trager dan een voetganger).
- Tijdens het rijden en het stoppen zacht te werk gaan zonder horten en stoten om het schommelen van de last zoveel mogelijk te beperken.
- Verplaats de last zo dicht mogelijk bij de grond (maximaal 30 cm) met de arm zoveel mogelijk ingetrokken. Overschrijd de limietwaarden voor de hefboomsarm van het nomogram niet. Wanneer de last zou beginnen schommelen, niet aarzelen en onmiddellijk stoppen, en de arm laten zakken om de last neer te zetten.
- Voor het verplaatsen van de heftruck, moet de waarschuwingssinrichting en begrenzer van de overlangse stabiliteit in lengterichting worden gecontroleerd (zie: 2 - BESCHRIJVING: CONTROLE- EN BEDIENINGSORGANEN), enkel groene, en eventueel gele leds mogen aan zijn.
- Bij het rijden moet u zich laten begeleiden door een persoon op de grond (deze moet zich steeds op meer dan 3 m van de last bevinden). Deze zal met behulp van een stok of een koord het schommelen van de lading beperkt houden. U moet steeds een goed zicht op deze persoon aanhouden.
- De dwarse stabiliteit mag de 5% niet overschrijden, de luchtbel van de waterpas mag de twee streepje van "MAX" niet overschrijden
- De longitudinale stabiliteit mag de 15% niet overschrijden, bij lading naar achter, en 10%, bij lading naar voren.
- De hoek van de arm mag de 45° niet overschrijden.
- Wanneer de rode led van de waarschuwingssinrichting en begrenzer van de overlangse stabiliteit in lengterichting (zie: 2 - BESCHRIJVING: CONTROLE- EN BEDIENINGSORGANEN), oplicht tijdens de verplaatsing, moet de heftruck zacht worden gestopt en moet de last worden gestabiliseerd. De telescoop intrekken om de hefboomarm van de lading te verminderen.



INSTRUCTIES MET BETREKKING TOT GEBRUIK VAN DE GONDEL

Voor de heftrucks die worden geleverd met GONDEL

! Er mag alleen een gondel op de heftruck geplaatst worden als de platen "gondel gebruik" op de heftruck en de gondel identiek zijn (zie: 2 - BESCHRIJVING: GEBRUIK VAN DE GONDEL).

A - TOELATING VOOR GEBRUIK

- Voor het gebruik van de gondel is een bijkomende toelating vereist, naast deze van de heftruck.

B - GESCHIKTHEID VAN DE HEFTRUCK TAV HET GEBRUIK

- MANITOU heeft zich ervan verzekerd dat de gondel geschikt voor gebruik is bij normale omstandigheden zoals deze zijn beschreven in de handleiding, met een **STATISCH proefcoëfficiënt van 1,25** en een **DYNAMISCHE proefcoëfficiënt van 1,1** zoals voorgeschreven in de geharmoniseerde norm **EN 280** voor "mobiele hefplatformen voor personeel".
- Alvorens de heftruck in gebruik te nemen, moet de verantwoordelijke van het bedrijf controleren of de gondel geschikt is voor de te verrichten werkzaamheden en bepaalde proeven uitvoeren (naar gelang de van kracht zijnde wetgeving).

C - OPSTELLING IN DE GONDEL

- Aangepaste kleding dragen tijdens het gebruik van de gondel, draag geen los zittende kleren.
- Nooit de gondel gebruiken als men vochtige of vette handen of schoenen heeft.
- Altijd oplettend blijven tijdens het gebruik van de heftruck, niet de radio aanzetten of naar muziek luisteren met een kop- of oortelefoon.
- Voor een beter comfort, een goede houding aannemen op de besturingspost van de gondel.
- Vanwege de reling hoeft men geen veiligheidsharnas te dragen bij normale gebruiksomstandigheden. Het dragen van een veiligheidsharnas is uw persoonlijke verantwoordelijkheid.
- De bedieningsorganen mogen nooit en te nimmer gebruikt worden voor doeleinden waarvoor zij niet zijn bestemd (bijvoorbeeld: om in of uit de heftruck te klimmen, als kapstok enz.).
- Het is verplicht een veiligheidshelm te dragen.
- De operator moet altijd een normale, goede houding aannemen op de besturingspost: het is verboden armen of benen, en in het algemeen ongeacht welk lichaamsdeel, buiten de gondel te steken.
- Let erop dat de in de gondel geladen materialen (buizen, kabels, recipiënten, etc.) niet kunnen ontsnappen en vallen. Deze materialen niet opstapelen zodat men eroverheen moet kruipen.

D - GEBRUIK VAN DE GONDEL

- Ongeacht de ervaring van de bediener op dit gebied, moet hij zich altijd vertrouwd maken met de plaats en het gebruik van alle controle-instrumenten en bedieningsorganen voordat hij de gondel gaat gebruiken.
- Voor het gebruik controleren of de gondel naar behoren is gemonteerd en vergrendeld op de heftruck.
- Voor het gebruik controleren of het toegangshekje naar behoren is vergrendeld.
- De gondel moet kunnen werken in een vrije zone, d.w.z. zonder hindernissen of obstakels, of andere risico-elementen zodat hij in alle veiligheid op de grond gezet kan worden.
- Degene die de gondel bedient, moet worden geholpen door een tweede persoon op de grond die naar behoren geïnstrueerd is m.b.t. de werking van de machine.
- De nomogramwaarden m.b.t. de belasting van de gondel stipt in acht nemen.
- De zijdelingse belastingen zijn beperkt (zie: 2 - BESCHRIJVING: KARAKTERISTIEKEN).
- Het is strikt verboden om een last aan de gondel of de arm van de heftruck op te hangen zonder gebruikt te maken van het hiervoor voorziene toebehoren (zie: INSTRUCTIES VOOR DE BEHANDELING VAN LADINGEN: H - OPTILLEN EN NEERZETTEN VAN EEN HIJSLAST).
- De gondel mag niet als hijskraan of lift voor het permanent transport van materiaal of personen worden gebruikt. Ook het gebruik als krik of ondersteuning is verboden.
- Het is verboden de heftruck te verplaatsen met één (of meerdere) personen in de gondel.
- Het is verboden de gondel te verplaatsen met één of meerdere personen erin met behulp van de hydraulische bedieningsorganen in de cabine van de heftruck (behalve in geval van reddingswerkzaamheden).
- De operator mag niet in de gondel klimmen of eruit gaan als de gondel niet op de grond staat (arm in lage stand en ingetrokken).
- Het is verboden een toebehoren te bevestigen op de gondel waardoor de wind meer vat op de machine in haar geheel zou kunnen krijgen.
- In de gondel geen ladders of andere geïmproviseerde hulpmiddelen gebruiken om bij hoog gelegen punten te kunnen komen.
- Het is verboden te klimmen op de zijkant van de gondel om bij hoog gelegen punten te kunnen komen.

E - OMGEVING

! Het is verboden de gondel te gebruiken in de nabijheid van elektrische kabels. Respecteer de veiligheidsafstanden.

NOMINALE SPANNING IN VOLT	AFSTAND BOVEN DE GROND OF DE VLOER IN METER
50 < U < 1000	2,30 M
1000 < U < 30000	2,50 M
30000 < U < 45000	2,60 M
45000 < U < 63000	2,80 M
63000 < U < 90000	3,00 M
90000 < U < 150000	3,40 M
150000 < U < 225000	4,00 M
225000 < U < 400000	5,30 M
400000 < U < 750000	7,90 M

! In geval van windsnelheden van meer dan 45 km/u is het gebruik van de gondel ten strengste verboden.

- Om een dergelijke snelheid visueel te herkennen, wordt hieronder de schaal weergegeven voor de empirische waardering van de wind:

Schaal van BEAUFORT (snelheid van de wind bij een hoogte van 10 meter op vlak terrein)						
Graad	Type wind	Snelheid (knopen)	Snelheid (km/h)	Snelheid (m/s)	Effecten op de grond	Effecten in zee
0	Kalm	0 - 1	0 - 1	< 0,3	Rook stijgt recht omhoog.	De zee is spiegelglad.
1	Zwakke wind	1 - 3	1 - 5	0,3 - 1,5	Windrichting goed af te leiden uit rookpluimen.	Kleine golfjes, zee ziet er geschud uit.
2	Lichte bries	4 - 6	6 - 11	1,6 - 3,3	Men voelt de wind in het gezicht, bladeren ritselen.	Kleine, korte maar duidelijke golfjes.
3	Stevige bries	7 - 10	12 - 19	3,4 - 5,4	Bladeren en twijgen voortdurend in beweging.	Kleine golven met schuimkopjes.
4	Matige wind	11 - 16	20 - 28	5,5 - 7,9	Stof en papier dwarrelen op, twijgen bewegen harder.	Kleine maar duidelijke golven en steeds meer en steeds langer.
5	Frisse bries	17 - 21	29 - 38	8 - 10,7	Takken maken zwaaiende bewegingen.	Er vormen zich kleine golven in binnenwateren, matige golven van veel grotere lengte.
6	Stijve bries	22 - 27	39 - 49	10,8 - 13,8	Grote takken bewegen, metaaldraden gaan op en neer, paraplugebruik is moeilijk.	Golven met witte schuimkoppen, opwaaiend schuim.
7	Harde wind	28 - 33	50 - 61	13,9 - 17,1	Hele bomen bewegen, tegen de wind in lopen wordt bemoeilijkt.	Hoge golven, veel brekende koppen, schuim vormt strepen in de richting van de wind.
8	Stormachtig	34 - 40	62 - 74	17,2 - 20,7	Takken breken af, het is bijna onmogelijk tegen de wind in te lopen.	Matig hoge golven met aanmerkelijke kamlengte, opwaaiend schuim, golftoppen waaien af en vormen goedgevormde schuimstrepen in de richting van de wind.
9	Storm	41 - 47	75 - 88	20,8 - 24,4	Veroorzaakt lichte schade aan dakpannen, schoorstenen, etc.	Hoge golven met zware schuimstrepen, rollers beginnen zich te vormen, slecht zicht door verwaaid schuim.
10	Zware storm	48 - 55	89 - 102	24,5 - 28,4	Zeldzaam in het binnenland, bomen worden ontworteld, dakpannen en schoorsteenkappen waaien weg.	Enorme en zware golven met lange overstortende schuimende golfkammen, sterk verminderd zicht door verwaaid schuim.
11	Zeer zware storm	56 - 63	103 - 117	28,5 - 32,6	Zeer zeldzaam, uitgebreide schade aan bossen en gebouwen.	Buitengewoon hoge golven waarin middelgrote schepen kunnen verdwijnen, sterk verminderd zicht.
12	Orkaan	64 +	118 +	32,7 +	Veroorzaakt zeer ernstige catastrofes.	De zee is geheel wit van het schuim, de lucht is vol opgewaaid schuim, het zicht op korte afstand is verdwenen.

F - ONDERHOUD

! Het is nodig de gondel periodiek aan controlebeurten te onderwerpen om ervoor te zorgen dat hij aan de voorschriften en normen blijft voldoen. De frequentie van deze controlebeurten is bepaald in de wetgeving die van kracht is in het land waar de gondel wordt gebruikt.



GEbruIKSHANDLEIDING VAN DE RADIOBESTURING

Voor heftrucks met radiobesturing RC

GEbruIK VAN DE RADIOBESTURING

VEILIGHEIDSVoORSCHRIFTEN

- Deze radiobesturing is uitgerust met elektronische en mechanische veiligheidsvoorzieningen. Het is niet mogelijk opdrachten te geven via een andere zender dankzij de unieke interne codering van de radiobesturing.

- !** *In geval van misbruik of onjuist gebruik bestaat er risico voor:*
- De lichamelijke en psychische gezondheid van de gebruiker of overige personen.
 - De heftruck en overige goederen in de nabijheid.

- !** *Alle personen die met deze radiobesturing werken:*
- Moeten naar behoren gekwalificeerd zijn hiertoe volgens de van kracht zijnde regels en moeten dienovereenkomstig geïnstrueerd zijn.
 - Moeten deze instructiehandleiding strikt opvolgen.

- Het systeem maakt het mogelijk de heftruck op afstand te bedienen middels radiogolven. De overbrenging van de opdrachten komt eveneens tot stand als de heftruck buiten het gezichtsveld is (achter een hindernis of een gebouw bijvoorbeeld), om deze reden:

- Moet men na de sleutelknop te hebben uitgezet en verwijderd (dit is alleen mogelijk als de heftruck in de uit stand staat), de zender verwijderen en opbergen op een veilige en droge plaats.
- Moet men, alvorens installatie, onderhouds- en reparatiewerkzaamheden uit te voeren, altijd de voedingsbronnen uitschakelen (en met name in geval van elektrisch lassen moeten de excentrische koppen van de hydraulische verdelers op iedere sectie uitgeschakeld en losgekoppeld worden).
- Mag men nooit en te nimmer de veiligheidsinrichtingen (zoals het frame handbeschermer, sleutel, noodstop enz...) verwijderen of wijzigen.

- !** *De heftruck niet besturen als hij niet constant visueel en volledig in contact staat met de bediener!*

- Alvorens de zender achter te laten, moet de bediener controleren dat hij niet door een andere niet gekwalificeerde gebruiker gebruikt kan worden. Hij moet ofwel de sleutelknop van de zender eraf halen ofwel de zender opbergen in een niet toegankelijke met een slot afgesloten plaats.

- De gebruiker moet ervoor zorgen dat de instructiehandleiding op ieder willekeurig moment in handbereik is en controleren of de bedieners de inhoud hiervan hebben gelezen en begrepen.

INSTRUCTIES

- Zet de heftruck op een stabiele vlakke plaats waar er geen risico bestaat dat hij kan wegglijden.

- Controleren voor ieder gebruik van de zender of er zich niemand in het werkbereik bevindt.

- De zender alleen gebruiken met zijn draagrichting of naar behoren geïnstalleerd in de gondel.

- !** *Als u de zender verwijderd, moet u de accu en de sleutelknop ook verwijderen, op deze manier kan de zender niet per ongeluk in werking gesteld worden door derden.*

BESCHERMINGSINRICHTINGEN

- De heftruck zal tot stilstand gebracht worden in maximaal 450 milliseconden (ongeveer 0,5 seconde):

- Door een druk op de noodstop van de zender (in dit geval 50 milliseconden) of van de heftruck.
- Als men buiten het bereik komt van de overbrengingsafstand van de radiogolven.
- Door een storing in de zender.
- Door een storend radiosignaal afkomstig van derden.
- Als men de accu uit zijn vak in de zender haalt.
- Als de accu leeg is.
- Als men de zender uitzet door de sleutelknop in de uit stand te zetten.

- Deze beschermingsinrichtingen zijn ontworpen om de veiligheid van personen en goederen te verzekeren en mogen nooit en te nimmer gewijzigd, verwijderd of omgeleid worden op ongeacht welke manier.

- Het frame handbeschermer verhindert een uitwendige actie op de controller (bijvoorbeeld bij vallen van de zender of doordat de bediener steunt op een reling).

- Een elektronische veiligheidsinrichting zorgt ervoor dat de radio overbrenging niet geïnitieerd kan worden als de controllers niet mechanisch en elektrisch in de ruststand staan en indien de toerentalschakelaar van de verbrandingsmotor niet in de stationaire stand staat.

- !** *In geval van nood, moet men onmiddellijk drukken op de noodstop van de zender: daarna de instructies gegeven in de handleiding opvolgen (zie: 2 - BESCHRIJVING: CONTROLE- EN BEDIENINGSORGANEN).*



ONDERHOUDSINSTRUCTIES VAN DE HEFTRUCK

ALGEMENE INSTRUCTIES

- Controleren of de ruimte naar behoren geventileerd is alvorens de heftruck op te starten.
- Kleding dragen die geschikt is voor de onderhoudswerkzaamheden aan de heftruck, geen sieraden en loszittende kleren dragen, het haar zonodig vastbinden en beschermen.
- De verbrandingsmotor stoppen voor iedere ingreep op de heftruck en de contactsleutel verwijderen.
- De handleiding aandachtig lezen.
- De nodige reparaties, zelfs van ondergeschikt belang, altijd onmiddellijk uitvoeren.
- Alle eventuele lekkages, zelfs de kleine, onmiddellijk verhelpen.
- Ervoor zorgen dat de verbruiksstoffen en de versleten onderdelen in alle veiligheid en op ecologische wijze afgevoerd worden.
- Wees voorzichtig voor brandwonden en projectiewonden (uitlaat, radiator, verbrandingsmotor enz...).

ONDERHOUD

- Het periodieke onderhoud uitvoeren (zie: 3 - ONDERHOUD) met het oog op de goede werking van de heftruck. Als het periodieke onderhoud niet naar behoren wordt uitgevoerd, kan er geen beroep worden gedaan op de contractuele garantie.

ONDERHOUDSBOEKJE

- De onderhoudswerkzaamheden uitgevoerd overeenkomstig de aanbevelingen in het deel: 3 - ONDERHOUD en de andere inspectie-, onderhouds-, reparatie- of aanpassingswerkzaamheden uitgevoerd aan de heftruck of toebehoren ervan moeten worden genoteerd in een onderhoudsboekje. Voor elke handeling worden de datum van de werkzaamheden, de namen van de personen of bedrijven die ze hebben uitgevoerd, de aard van de handeling en, indien van toepassing, de regelmaat ervan aangegeven. Indien onderdelen van de heftruck worden vervangen, worden de referenties van deze onderdelen aangegeven.

PEIL VAN DE SMEERMIDDELEN EN DE BRANDSTOF

- De aanbevolen smeermiddelen gebruiken (nooit en te nimmer gebruikte smeermiddelen gebruiken).
- De brandstoftank niet vullen als de verbrandingsmotor draait.
- De tank alleen helemaal voltanken met brandstof op de hiervoor voorziene speciale plaatsen.
- De brandstoftank niet tot aan het maximale peil vullen.
- Niet roken of in de buurt van de heftruck komen met een vlam als de brandstoftank open is of gevuld wordt.

HYDRAULIEK

- Het is verboden ingrepen op het hydraulische circuit van de hantering van de lading uit te voeren met uitzondering van de handelingen beschreven het deel 3 - ONDERHOUD.
- Niet proberen de koppel- en aansluitstukken, de slangen of een hydraulisch onderdeel los te draaien als het systeem onder druk staat.

⚠ STABILISEERKLEP: Het wijzigen van de afstelling en het demonteren van de stabiliseerkleppen of de veiligheidskleppen die mogelijk op de zijzels van de heftruck zijn aangebracht is gevaarlijk. Deze handelingen mogen uitsluitend en alleen verricht worden door erkend personeel (raadpleeg uw dealer).

⚠ De HYDRAULISCHE ACCU'S die mogelijk op uw heftruck aanwezig zijn, zijn apparaten die onder druk staan, het is gevaarlijk deze apparaten en hun leidingen te demonteren. Deze handeling mag alleen door bevoegd personeel worden uitgevoerd (raadpleeg uw dealer).

ELEKTRICITEIT

- Het relais van de startmotor niet kortsluiten om de verbrandingsmotor te starten: Als de rijrichtingschakelaar niet in zijn vrij staat en de parkeerrem niet is aangetrokken kan de heftruck zomaar in beweging komen.
- Geen metalen onderdelen op de accu leggen.
- De accu uit- en losschakelen voordat men gaat werken op het elektrische circuit.



SOLDERINGEN

- De accu losschakelen alvorens soldeerwerkzaamheden uit te voeren op de heftruck.
- Als men een elektrische soldering op de heftruck uit wil voeren, moet men de tang van de negatieve kabel van het lasapparaat rechtstreeks op het te lassen werkstuk leggen om te voorkomen dat de uiterst sterke stroom door de alternator gevoerd kan worden.
- Nooit las- of overige werkzaamheden die warmte ontwikkelen uitvoeren op een geassembleerde luchtband, warmte doet de druk oplopen en hierdoor zou de band kunnen ontploffen.
- Als de heftruck voorzien is van een elektronische bedieningsunit, moet men deze unit uitschakelen voordat men met de laswerkzaamheden begint, zoniet zou men onherstelbare schade kunnen berokkenen aan de elektronische componenten.

WASSEN VAN DE HEFTRUCK

- De heftruck in zijn geheel en op zijn minst de betreffende plek schoonmaken voor iedere ingreep.
- Niet vergeten alle portieren en overige toegangen (portieren, ruiten, kappen..) van de heftruck te sluiten en te vergrendelen.
- Tijdens het wassen, de beweeglijke verbindingen, de elektrische componenten en aansluitingen vermijden.
- Zonodig de heftruck beschermen zodat er geen water, damp of reinigingsproducten kunnen doordringen tot componenten die hierdoor beschadigd zouden kunnen raken, met name de elektrische componenten en aansluitingen en de inspuitpomp.
- Ervoor zorgen dat er geen sporen van brandstof, olie of vet op de heftruck achterblijven.

RAADPLEEG UW DEALER WAT BETREFT ALLE INGEPEN DIE NIET IN HET KADER VAN HET REGELMATIGE ONDERHOUD VALLEN.



DE HEFTRUCK WORDT LANGE TIJD NIET GEBRUIKT

INLEIDING

De hieronder gegeven aanbevelingen hebben ten doel beschadiging van de heftruck te voorkomen als hij lange tijd niet wordt gebruikt.

Wij raden u aan voor deze handelingen het beschermingsproduct van MANITOU te gebruiken, de referentie is 603726.

De gebruiksaanwijzing van het product staat op de verpakking vermeld.

! *De procedures die nodig zijn om de heftruck voor te bereiden voor een lange stilstand en daarna om hem opnieuw in gebruik te nemen moeten door uw dealer worden uitgevoerd.*

VOORBEREIDING VAN DE HEFTRUCK

- De heftruck in zijn geheel grondig schoonmaken.
- Alle eventuele lekkages van brandstof, olie, water of lucht controleren en repareren.
- Versleten of beschadigde onderdelen vervangen.
- De geverfde delen van de heftruck met helder koud water wassen en afdrogen.
- Daar waar nodig de verf bijwerken.
- De heftruck stoppen (zie: INSTRUCTIES MET BETREKKING TOT HET RIJDEN ONBELAST EN MET EEN LADING).
- Controleren of de stangen van de vijzels van de arm allemaal ingetrokken zijn.
- De druk uit de hydraulische circuits laten ontsnappen.

BESCHERMING VAN DE VERBRANDINGSMOTOR

- De tank volgieten met brandstof (zie: 3 - ONDERHOUD: A - DAGELIJKS OF OM DE 10 WERKUREN).
 - De koelvloeistof aftappen en vervangen (zie: 3 - ONDERHOUD: F - OM DE 2000 WERKUREN).
 - De verbrandingsmotor enkele minuten stationair laten draaien en uitzetten.
 - De olie en de oliefilter van de verbrandingsmotor vervangen (zie: 3 - ONDERHOUD: D - OM DE 500 WERKUREN).
 - Het beschermingsmiddel aan de motorolie toevoegen.
 - De verbrandingsmotor even laten draaien zodat de olie en de koelvloeistof door de leidingen kunnen lopen.
 - De accu uitschakelen en verwijderen en opslaan op een veilige plaats beschermt tegen koude na hem helemaal te hebben opgeladen.
 - De inspuiters verwijderen en het beschermingsproduct één of twee seconden in iedere cilinder spuiten met de zuiger in de lage vrije stand.
 - De krukas langzaam één slag draaien en de inspuiters naar boven brengen (zie de HANDLEIDING REPARATIES van de verbrandingsmotor).
 - De toevoer rubberslang ten hoogte van de collector of de turbocompressor demonteren en het beschermingsproduct in de collector of de turbocompressor spuiten.
 - De opening van de toevoercollector of turbocompressor afsluiten met hermetisch tape.
 - De uitlaatslang verwijderen en het beschermingsproduct spuiten in de uitlaatcollector of in de turbocompressor.
 - De uitlaatslang opnieuw monteren en de afvoer van de uitlaat afsluiten met hermetisch tape.
- OPMERKING: De verstuiwingsduur staat vermeld op de verpakking van het product, voor turbo motoren moet de verstuiwingsduur met 50 % opgevoerd worden.
- De vuldop openen, het beschermingsproduct om de as van de tuimelaars spuiten en de vuldop weer op zijn plaats aanbrengen.
 - De dop van de brandstoftank afsluiten met hermetisch tape.
 - De drijfriemen demonteren en ze opslaan op een veilige plaats.
 - De spoel van de motorstilstand op de inspuitspuitpomp losschakelen en de aansluiting zorgvuldig isoleren.

BESCHERMING VAN DE HEFTRUCK

- De heftruck op verticale stutten plaatsen zodat de banden niet in contact met de vloer zijn en de parkeerrem loszetten.
 - De stangen van de vijzels die niet zijn ingetrokken tegen corrosie beschermen.
 - De banden omwikkelen.
- OPMERKING: In het geval de heftruck buiten wordt opgeslagen, moet men hem afdekken met een hermetisch dekzeil.



DE HEFTRUCK WORDT OPNIEUW IN GEBRUIK GENOMEN

- De hermetische tape van alle openingen verwijderen.
- De toevoer rubberslang opnieuw monteren.
- De accu opnieuw monteren en aansluiten.
- De beschermingen van de stangen van de vijzels verwijderen.
- Het dagelijkse onderhoud uitvoeren (zie: 3 - ONDERHOUD: A - DAGELIJKS OF OM DE 10 WERKUREN).
- De parkeerrem aantrekken en de verticale stutten verwijderen.
- De brandstof aftappen en vervangen, de brandstoffilter vervangen (zie: 3 - ONDERHOUD: D - OM DE 500 WERKUREN).
- De drijfriemen opnieuw monteren en de spanning instellen (zie: 3 - ONDERHOUD: C - OM DE 250 WERKUREN).
- De verbrandingsmotor laten draaien met behulp van de aanzetter zodat de druk van de motorolie kan worden opgebouwd.
- De spoel van de motorstilstand opnieuw monteren.
- De heftruck in zijn geheel smeren (zie: 3 - ONDERHOUD: ONDERHOUDSTABEL).



Controleren of de ruimte naar behoren geventileerd is alvorens de heftruck op te starten.

- De heftruck opstarten met inachtneming van de instructies en veiligheidsvoorschriften (zie: INSTRUCTIES MET BETREKKING TOT HET RIJDEN ONBELAST EN MET EEN LADING).
- Alle hydraulische bewegingen met de arm uitvoeren, hierbij de nadruk leggen op de eindschakelaars van de vijzels.





2 - BESCHRIJVING





INHOUDSOPGAVE

«EG»-VERKLARING VAN OVEREENSTEMMING	2-4
IDENTIFICATIE VAN DE HEFTRUCK	2-6
SPECIFICATIES MT 1440 E3	2-8
SPECIFICATIES MT 1840 E3	2-10
BANDEN VOOR EN ACHTER	2-12
AFMETINGEN EN LASTPLAAT MT 1440 E3	2-14
AFMETINGEN EN LASTPLAAT MT 1840 E3	2-16
CONTROLE- EN BEDIENINGSORGANEN	2-18
TREKSTANG EN TREKHAAK	2-46
BESCHRIJVING EN GEBRUIK VAN DE OPTIES	2-48

«EG»-VERKLARING VAN OVEREENSTEMMING

1) **DÉCLARATION «CE» DE CONFORMITÉ (originale)**
«EC» DECLARATION OF CONFORMITY (original)

2) La société, *The company* : **MANITOU BF**

3) Adresse, *Address* : **430, rue de l'Aubinière - BP 10249 - 44158 - ANCENIS CEDEX - FRANCE**

4) Dossier technique, *Technical file* : **MANITOU BF - 430, rue de l'Aubinière
BP 10249 - 44158 - ANCENIS CEDEX - FRANCE**

5) Constructeur de la machine décrite ci-après, *Manufacturer of the machine described below* :

**MT 1440 E3
MT 1840 E3**

6) Déclare que cette machine, *Declares that this machine* :

7) Est conforme aux directives suivantes et à leurs transpositions en droit national,
Complies with the following directives and their transpositions into national law :

2006/42/CE

8) Pour les machines annexe IV , *For annex IV machines* :

9) Numéro d'attestation, *Certificate number* :

10) Organisme notifié, *Notified body* :

15) Normes harmonisées utilisées, *Harmonised standards used* :

16) Normes ou dispositions techniques utilisées, *Standards or technical provisions used* :

17) Fait à, *Done at* : **Ancenis**

18) Date, *Date* : **21/01/2011**

19) Nom du signataire, *Name of signatory* : **Christian CALECA**

20) Fonction, *Function* : **Directeur Général Adjoint**

21) Signature, *Signature* :



bg : 1) удостоверение за « CE » съответствие (оригинална), 2) Фирмата, 3) Адрес, 4) Техническо досие, 5) Фабрикант на описаната по-долу машина, 6) Обявява, че тази машина, 7) Отговаря на следните директиви и на тяхното съответствие национално право, 8) За машините към допълнение IV, 9)Номер на удостоверението, 10) Наименувана фирма, 15) хармонизирани стандарти използвани, 16) стандарти или технически правила, използвани, 17) Изработено в, 18) Дата, 19) Име на разписалия се, 20) Функция.

cs : 1) ES prohlášení o shodě (původní), 2) Název společnosti, 3) Adresa, 4) Technická dokumentace, 5) Výrobce níže uvedeného stroje, 6) Prohlašuje, že tento stroj, 7) Je v souladu s následujícími směrnici a s směrnici transponovanými do vnitrostátního práva, 8) Pro stroje v příloze IV, 9) Číslo certifikátu, 10) Notifikační orgán, 15) harmonizované normy použity, 16) Norem a technických pravidel používaných, 17) Místo vydání, 18) Datum vydání, 19) Jméno podepsaného, 20) Funkce, 21) Podpis.

da : 1) EF Overensstemmelseserklæring (original), 2) Firmaet, 3) Adresse, 4) tekniske dossier, 5) Konstruktor af nedenfor beskrevne maskine, 6) Erklærer, at denne maskine, 7) Overholder nedennævnte direktiver og disses gennemførelse til national ret, 8) For maskiner under bilag IV, 9) Certifikat nummer, 10) Bemyndigede organ, 15) harmoniserede standarder, der anvendes, 16) standarder eller tekniske regler, 17) Udfærdiget i, 18) Dato, 19) Underskrivers navn, 20) Funktion, 21) Underskrift.

de : 1) EG-Konformitätserklärung (original), 2) Die Firma, 3) Adresse, 4) Technischen Unterlagen, 5) Hersteller der nachfolgend beschriebenen Maschine, 6) Erklärt, dass diese Maschine, 7) den folgenden Richtlinien und deren Umsetzung in die nationale Gesetzgebung entspricht, 8) Für die Maschinen laut Anhang IV, 9) Bescheinigungsnummer, 10) Benannte Stelle, 15) angewandten harmonisierten Normen, 16) angewandten sonstigen technischen Normen und Spezifikationen, 17) Ausgestellt in, 18) Datum, 19) Name des Unterzeichners, 20) Funktion, 21) Unterschrift.

el : 1) Δήλωση συμμόρφωσης CE (πρωτότυπο), 2) Η εταιρεία, 3) Διεύθυνση, 4) τεχνικό φάκελο, 5) Κατασκευάστρια του εξής περιγραφόμενου μηχανήματος, 6) Δηλώνει ότι αυτό το μηχάνημα, 7) Είναι σύμφωνο με τις εξής οδηγίες και τις προσαρμογές τους στο εθνικό δίκαιο, 8) Για τα μηχανήματα παραρτήματος IV, 9) Αριθμός δήλωσης, 10) Κοινοποιημένος φορέας, 15) εναρμονισμένα πρότυπα που χρησιμοποιούνται, 16) Πρότυπα ή τεχνικούς κανόνες που χρησιμοποιούνται, 16) Είναι σύμφωνο με τα εξής πρότυπα και τεχνικές διατάξεις, 17) Εν, 18) Ημερομηνία, 19) Όνομα του υπογράφοντος, 20) Θέση, 21) Υπογραφή.

es : 1) Declaración DE de conformidad (original), 2) La sociedad, 3) Dirección, 4) expediente técnico, 5) Constructor de la máquina descrita a continuación, 6) Declara que esta máquina, 7) Está conforme a las siguientes directivas y a sus transposiciones en derecho nacional, 8) Para las máquinas anexo IV, 9) Número de certificación, 10) Organismo notificado, 15) normas armonizadas utilizadas, 16) Otras normas o especificaciones técnicas utilizadas, 17) Hecho en, 18) Fecha, 19) Nombre del signatario, 20) Función, 21) Firma.

et : 1) EÜ vastavusdeklaratsioon (algupärane), 2) Äriühing, 3) Aadress, 4) Tehniline dokumentatsioon, 5) Seadme tootja, 6) Kinnitab, et see toode, 7) On vastavuses järgmistele direktiividele ja nende riigisisesele õigussesse ülevõtmiseks vastuvõetud õigusaktidega, 8) IV lisas loetletud seadmete puhul, 9) Tunnistuse number, 10) Sertifitseerimisasutus, 15) kasutatud ühtlustatud standardite, 16) Muud standardites või spetsifikatsioonides kasutatakse, 17) Väljaandmise koht, 18) Väljaandmise aeg, 19) Allkirjastaja nimi, 20) Amet, 21) Allkiri.

fi : 1) EY-vaatimustenmukaisuusvakuutus (alkuperäiset), 2) Yritys, 3) Osoite, 4) teknisen eritelmän, 5) Jäljessä kuvatun koneen valmistaja, 6) Vakuuttaa, että tämä kone, 7) Täyttää seuraavien direktiivien sekä niitä vastaavien kansallisten säännösten vaatimukset, 8) Liitteen IV koneiden osalta, 9) Todistuksen numero, 10) Ilmoitettu laitos, 15) yhdenmukaistettuja standardeja käytetään, 16) muita standardeja tai eritelmiä, 17) Paikka, 18) Aika, 19) Allekirjoittajan nimi, 20) Toimi, 21) Allekirjoitus.

ga : 1) « EC » dearbhú comhréireachta (bunaidh), 2) An comhlacht, 3) Seoladh, 4) comhad teicniúil, 5) Déantóir an innill a thuairiscítear thíos, 6) Dearbhaíonn sé go bhfuil an t-inneall, 7) Go gcoinníonn sé le na teoracha seo a leanas agus a trasúimh isteach i ndlí náisiúnta, 8) Le haghaidh innill an agusín IV, 9) Uimhir teastais, 10) Comhlacht a chuireadh i bhfios, 15) caighdeán comhchuíbhithe a úsáidtear, 16) caighdeán eile nó sonraíochtaí teicniúla a úsáidtear, 17) Déanta ag, 18) Dáta, 19) Ainm an tsinitheora, 20) Feidhm, 21) Síniú.

hu : 1) CE megfelelősségi nyilatkozat (eredeti), 2) A vállalat, 3) Cím, 4) műszaki dokumentáció, 5) Az alábbi gép gyártója, 6) Kijelenti, hogy a gép, 7) Megfelel az alábbi irányelveknek valamint azok honosított előírásainak, 8) A IV. melléklet gépeihez, 9) Bizonylati szám, 10) Értesített szervezet, 15) felhasznált harmonizált szabványok, 16) egyéb felhasznált műszaki szabványok és előírások hivatkozásai, 17) Kelt (hely), 18) Dátum, 19) Aláíró neve, 20) Funkció, 21) Aláírás.

is : 1) Samræmisvottorð ESB (upprunalega), 2) Fyrirtækið, 3) Aðsetur, 4) Tæknilegar skrá, 5) Smíður tækisins sem lýst er hér á eftir, 6) Staðfestir að tækið, 7) Samræmist eftirfarandi stöðlum og staðfærslu þeirra með hljóðsjón af þjóðarrétti, 8) Fyrir tækin i aukakafli IV, 9) Staðfestingarnúmer, 10) Tilkynnt til, 15) samræfða staðla sem notaðir, 16) önnur staðlar eða forskrifir notað, 17) Staður, 18) Dagsetning, 19) Nafn undirritaðs, 20) Staða, 21) Undirskrift.

it : 1) Dichiarazione CE di conformità (originale), 2) La società, 3) Indirizzo, 4) fascicolo tecnico, 5) Costruttore della macchina descritta di seguito, 6) Dichiaro che questa macchina, 7) È conforme alle direttive seguenti e alle relative trasposizioni nel diritto nazionale, 8) Per le macchine Allegato IV, 9) Numero di Attestazione, 10) Organismo notificato, 15) norme armonizzate applicate, 16) altre norme e specifiche tecniche applicate, 17) Stabilità a, 18) Data, 19) Nome del firmatario, 20) Funzione, 21) Firma.

lt : 1) CE atitikties deklaracija (originalas), 2) Bendrovė, 3) Adresas, 4) Techninė byla, 5) Žemiau nurodytas įrenginio gamintojas, 6) Pareiškia, kad šis įrenginys, 7) Atitinka toliau nurodytas direktyvas ir į nacionalinius teisės aktus perkeltus ir nuostatas, 8) IV priedas dël mašinų, 9) Sertifikato Nr, 10) Paskelbtoji įstaiga, 15) suderintus standartus naudojamus, 16) Kiti standartai ir technines specifikacijos, 17) Pasirašyta, 18) Data, 19) Pasirašiusio asmens vardas ir pavardė, 20) Pareigos, 21) Parašas.

lv : 1) EK atbilstības deklarācija (oriģināls), 2) Uzņēmums, 3) Adrese, 4) tehniskās lietas, 5) Tālāk aprakstītās iekārtas ražotājs, 6) Apliecinā, ka šī iekārta, 7) Ir atbilstoša tālāk norādītajām direktīvam un to transpozīcijai nacionālajā likumdošanā, 8) Iekārtām IV pielikumā, 9) Apliecināšanas numurs, 10) Reģistrētā organizācija, 15) lietotajiem saskaņotajiem standartiem, 16) lietotajiem tehniskajiem standartiem un specifikācijām, 17) Sastādīts, 18) Datums, 19) Parakstītāja vārds, 20) Amats, 21) Paraksts.

mt : 1) Dikjarazzjoni ta' Konformità KE (originali), 2) Il-kumpanija, 3) Indirizz, 4) fajl tekniku, 5) Manifattriċi tal-magna deskritta hawn isfel, 6) Tidjikkjara li din il-magna, 7) Hija konformi hija konformi mad-Direttivi segwenti u l-ligijiet li jimplimentawhom fil-ligji nazzjonali, 8) Għall-magni fl-Anness IV, 9) Numru taċ-certifikat, 10) Entità notifikata, 15) l-standards armonizzati użati, 16) standards tekniki u specifikazzjonijiet oħra użati, 17) Magħmul f', 18) Data, 19) Isem il-firmatarju, 20) Kariga, 21) Firma.

nl : 1) EG-verklaring van overeenstemming (oorspronkelijke), 2) Het bedrijf, 3) Adres, 4) technisch dossier, 5) Constructeur van de hierna genoemde machine, 6) Verklaart dat deze machine, 7) In overeenstemming is met de volgende richtlijnen en hun omzettingen in het nationale recht, 8) Voor machines van bijlage IV, 9) Goedkeuringsnummer, 10) Aangezegde instelling, 15) gehanteerde geharmoniseerde normen, 16) andere gehanteerde technische normen en specificaties, 17) Opgemaakt te, 18) Datum, 19) Naam van ondergetekende, 20) Functie, 21) Handtekening.

no : 1) CE-samsvarserklæring (original), 2) Selskapet, 3) Adresse, 4) tekniske arkiv, 5) Fabrikant av følgende maskin, 6) Erklærer at denne maskinen, 7) Oppfyller kravene i følgende direktiver, med nasjonale gjennomføringsbestemmelser, 8) For maskinene i tillegg IV, 9) Attestnummer, 10) Notifisert organ, 15) harmoniserte standarder som brukes, 16) Andre standarder og spesifikasjoner brukt, 17) Utstedt i, 18) Dato, 19) Underskriverens navn, 20) Stilling, 21) Underskrift.

pl : 1) Deklaracja zgodności CE (oryginalne), 2) Spółka, 3) Adres, 4) dokumentacji technicznej, 5) Wykonawca maszyny opisanej poniżej, 6) Oświadczca, że ta maszyna, 7) Jest zgodna z następującymi dyrektywami i odpowiadającymi przepisami prawa krajowego, 8) Dla maszyn załącznik IV, 9) Numer certyfikatu, 10) Jednostka certyfikująca, 15) zastosowanych norm zharmonizowanych, 16) innych zastosowanych norm technicznych i specyfikacji, 17) Sporządzono w, 18) Data, 19) Nazwisko podpisującego, 20) Stanowisko, 21) Podpis.

pt : 1) Declaração de conformidade CE (original), 2) A empresa, 3) Morada, 4) processo técnico, 5) Fabricante da máquina descrita abaixo, 6) Declara que esta máquina, 7) Está em conformidade às directivas seguintes e às suas transposições para o direito nacional, 8) Para as máquinas no anexo IV, 9) Número de certificado, 10) Entidade notificada, 15) normas harmonizadas utilizadas, 16) outras normas e especificações técnicas utilizadas, 17) Elaborado em, 18) Data, 19) Nome do signatário, 20) Cargo, 21) Assinatura.

ro : 1) Declarație de conformitate CE (originală), 2) Societatea, 3) Adresa, 4) cârtii tehnice, 5) Constructor al mașinii descrise mai jos, 6) Declară că prezenta mașină, 7) Este conformă cu directivele următoare și cu transpunerea lor în dreptul național, 8) Pentru mașinile din anexa IV, 9) Număr de atestare, 10) Organism notificat, 15) standardele armonizate utilizate, 16) alte standarde și specificații tehnice utilizate, 17) Întocmit la, 18) Data, 19) Numele persoanei care semnează, 20) Funcția, 21) Semnătura.

sk : 1) ES vyhlásenie o zhode (pôvodný), 2) Názov spoločnosti, 3) Adresa, 4) technickej dokumentácie, 5) Výrobca nižšie opísaného stroja, 6) Vyhlasuje, že tento stroj, 7) Je v súlade s nasledujúcimi smernicami a smernicami transponovanými do vnútroštátneho práva, 8) Pre stroje v prílohe IV, 9) Číslo certifikátu, 10) Notifikačný orgán, 15) použité harmonizované normy, 16) použité iné technické normy a predpisy, 17) Miesto vydania, 18) Dátum vydania, 19) Meno podpisujúceho, 20) Funkcia, 21) Podpis.

sl : 1) ES Izjava o ustreznosti (izvirna), 2) Družba, 3) Naslov, 4) tehnične dokumentacije, 5) Proizvajalac tukaj opisanega stroja, 6) Izjavlja, da je ta stroj, 7) Ustreza naslednjim direktivam in njihovi transpoziciji v državno pravo, 8) Za stroje priloga IV, 9) Številka potrdila, 10) Obvestilo organu, 15) uporabljene harmonizirane standarde, 16) druge uporabljene tehnične standarde in zahteve, 17) V, 18) Datum, 19) Ime podpisnika, 20) Funkcija, 21) Podpis.

sv : 1) CE-försäkran om överensstämmelse (original), 2) Företaget, 3) Adress, 4) tekniska dokumentationen, 5) Konstruktör av nedan beskrivna maskin, 6) Försäkrar att denna maskin, 7) Överensstämmer med nedanstående direktiv och införlivandet av dem i nationell rätt, 8) För maskinerna i bilaga IV, 9) Nummer för godkännande, 10) Organism som underrättats, 15) Harmoniserade standarder som använts, 16) andra tekniska standarder och specifikationer som använts, 17) Upprättat i, 18) Datum, 19) Namn på den som undertecknat, 20) Befattning, 21) Namnteckning.



IDENTIFICATIE VAN DE HEFTRUCK

Ons beleid is gebaseerd op een constante verbetering van onze producten, dientengevolge kan het voorkomen dat wij bepaalde wijzigingen doorvoeren in onze reeks heftrucks zonder dat wij verplicht zijn onze klanten hiervan op de hoogte te stellen.

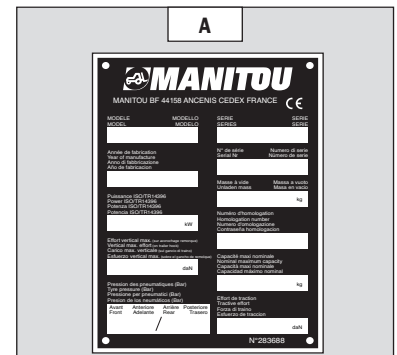
Wij verzoeken u vriendelijk altijd op uw bestellingen voor vervangingsdelen of aanvragen voor technische inlichtingen de volgende gegevens te vermelden:

OPMERKING: Teneinde iedere vergissing met betrekking tot de nummers uit te sluiten, raden wij u aan ze in te vullen op de hiervoor voorziene plaatsen als u de heftruck in ontvangst neemt.

TYPEPLAATJE CONSTRUCTEUR HEFTRUCK (FIG. A)

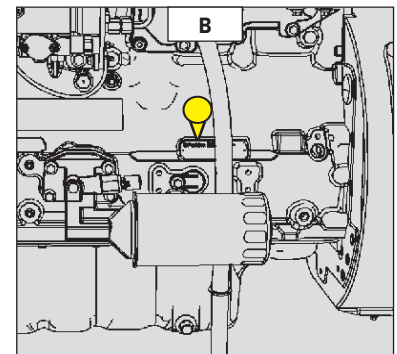
- Model
- Serie
- Serienummer
- Bouwjaar

Alle overige technische inlichtingen met betrekking tot de heftruck staan beschreven in het hoofdstuk: 2 - BESCHRIJVING: KARAKTERISTIEKEN.



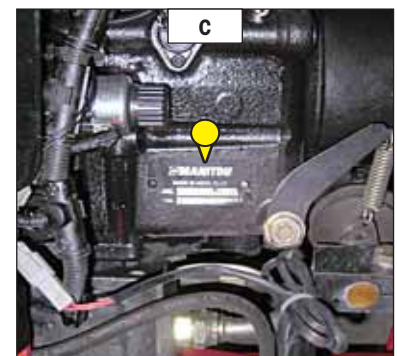
VERBRANDINGSMOTOR (FIG. B)

- Nr van de verbrandingsmotor



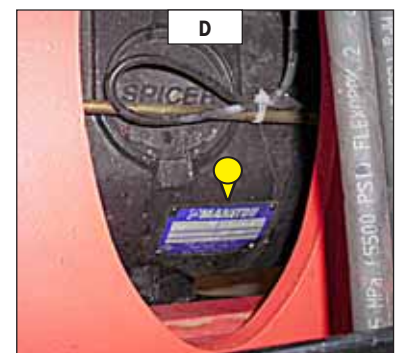
VERSNELLINGSBAK (FIG. C)

- Type
- MANITOU referentie
- Serienummer



VOORAS (FIG. D)

- Type
- Serienummer
- MANITOU referentie





ACHTERAS (FIG. E)

- Type
- Serienummer
- MANITOU referentie



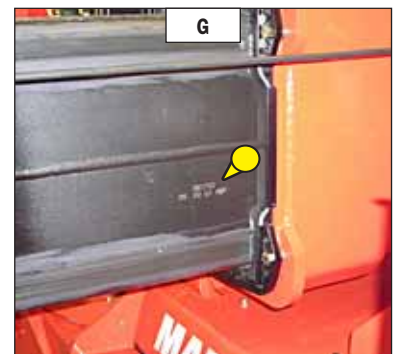
CABINE (FIG. F)

- Type
- Serienummer



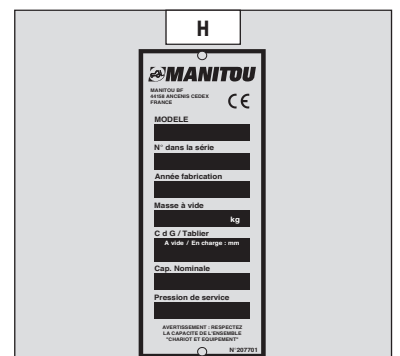
ARM (FIG. G)

- MANITOU referentie
- Datum van vervaardiging



TYPEPLAATJE CONSTRUCTEUR TOEBEHOREN (FIG. H)

- Model
- Serienummer
- Bouwjaar





SPECIFICATIES

MT 1440 E3

VERBRANDINGSMOTOR		
Type		PERKINS 1104D-44TA RP52117
Brandstof		Diesel
Aantal cilinders		4 in lijn
Opzuiging		Opgeladen
Inspuitsysteem		Rechtstreeks
Ontstekingsvolgorde		1.3.4.2
Cilinderinhoud	cm ³	4400
Boring en slag	mm	105 x 127
Compressieverhouding		18,2/1
Nominaal toerental belast	tr/mn	2200
Stationair toerental onbelast	tr/mn	850
Maximaal toerental onbelast	tr/mn	2350
Vermogen ISO/TR 14396	cv - kW	101 - 74,5
Vermogen SAE J 1995	cv - kW	101 - 74,5
Maximaal koppel ISO/TR 14396	Nm	400 bij 1400 tr/mn
Luchtfiltratie	µm	3
Type koeling		Met water
Ventilator		Opzuiging

OVERBRENGING		
Versnellingsbak		DANA
Type		Mechanisch
Omkeerinrichting		Elektrohydraulisch
Koppelomvormer		DANA
Aantal versnellingen vooruit		4
Aantal versnellingen achteruit		4
Bak hoekoverbrenging		-
Vooras		DANA
Differentiaal		Zonder blokkering
Achteras		DANA
Differentiaal		Zonder blokkering
Aandrijfwielen		4 RM Permanent
Besturing 2/4 aandrijfwielen		Niet
Banden voor		MICHELIN
Grootte		400/80-24 162A8 TUBELESS
Druk	bar	5
Banden achter		MICHELIN
Grootte		400/80-24 162A8 TUBELESS
Druk	bar	5

ELEKTRISCH CIRCUIT		
Accu		12 V - 110 Ah - 900 A EN
Alternator		12 V - 85 A
Type		DENSO A115i
Aanzetter		12 V - 3,2 kW
Type		ISKRA AZE

REMSYSTEEM		
Bedrijfsrem		Hydraulische bekrachtigde rem
Type rem		Multischijf in oliebad
Type bediening		Voetrem op de voor- en achterassen
Handrem		Rem bij gebrek aan druk
Type rem		Schijf aan uitgang van versnellingsbak
Type bediening		Elektrohydraulisch

GELUID EN VIBRATIE		
Geluidsdrukkniveau bestuurderscabine LpA (overeenkomstig norm NF EN 12053)	dB	82 (gesloten cabine)
Geluidsvermogensniveau gegarandeerd in LwA-omgeving (overeenkomstig richtlijn 2000/14/CE gewijzigd door richtlijn 2005/88/EG)	dB	105 (gemeten) 106 (gegarandeerd)
Gemiddelde gewogen versnelling op het lichaam van de bestuurder (overeenkomstig norm NF EN 13059)	m/s ²	0,985
De gemiddelde gewogen versnelling die op de handen/armen van de bestuurder wordt overgebracht (overeenkomstig norm ISO 5349-2)	m/s ²	< 2,5



HYDRAULISCH SYSTEEM			
Hydraulische pomp			
Type		Tandradpomp met debietverdeler op 2e lichaam	
		1e lichaam	2e lichaam
Cilinderinhoud	cm ³	45	27
Debiet bij maximaal toerental onbelast	l/mn	106	64
Debiet bij 1600 tr/mn	l/mn	72	44
Filtratie			
Retour	µm	16	16
Opzuiging	µm	135	135
Maximale bedrijfsdruk			
Telescopisch circuit	bar	270	
Hefcircuit	bar	270 / 270	
Inclinatie circuit	bar	270 / 210	
Circuit stabilisators	bar	280 / 200	
Circuit voor hellingcorrector	bar	270	
Circuit toebehoren	bar	270	
Besturingssysteem	bar	140	

HYDRAULISCHE BEWEGINGEN			
Waarschuwingseinrichting en begrenzer van de overlangse stabiliteit		Elektronisch	
Hefbewegingen (arm ingetrokken)			
Opheffen onbelast	s - m/mn	15,49 - 24,1	
Opheffen belast	s - m/mn	14,97 - 29,4	
Dalen onbelast	s - m/mn	11,58 - 32,3	
Dalen belast	s - m/mn	11,16 - 33,5	
Telescopische bewegingen (arm opgeheven)			
Uitschuiven onbelast	s - m/mn	16,45 - 27,7	
Uitschuiven belast	s - m/mn	16,47 - 27,7	
Inschuiven onbelast	s - m/mn	11,89 - 38,4	
Inschuiven belast	s - m/mn	11,82 - 38,6	
Kantelbewegingen			
Graven onbelast	s - °/s	3,92 - 32,1	
Overhellen onbelast	s - °/s	3,97 - 31,7	

SPECIFICATIES EN GEWICHT			
Verplaatsingssnelheid van de heftruck in standaard uitvoering op horizontale grond (behalve bijzondere voorwaarden)			
Voor onbelast	1	km/u	5,1
	2	km/u	8,1
	3	km/u	15,2
	4	km/u	25,7
Achter onbelast	1	km/u	5,1
	2	km/u	8,1
	3	km/u	15,2
	4	km/u	25,7
Standaard toebehoren		TFF 45 MT1040	
Gewicht met vork	kg	228	
Gewicht van de vork (per tand)	kg	71	
Nominale capaciteit met standaard toebehoren	kg	4000	
Kantellading bij maximaal bereik op stabilisatoren	kg	1950	
Afstand van het zwaartepunt van de lading tot de hiel van de vork	mm	500	
Standaard hefhoogte	mm	13530	
Gewicht heftruck zonder toebehoren	kg	10745	
Gewicht heftruck met standaard toebehoren			
Onbelast	kg	11115	
Met nominale belasting	kg	15115	
Gewicht per as met standaard toebehoren (vervoerstand)			
Onbelast voor	kg	5355	
Onbelast achter	kg	5760	
Met nominale belasting voor	kg	12615	
Met nominale belasting achter	kg	2500	
Gewicht per as met standaard toebehoren (arm uitgeschoven)			
Met nominale belasting voor	kg	10995	
Met nominale belasting achter	kg	420	
Contactdruk met de grond van de totale oppervlakte van elke stabilisator bij maximale belasting kiepen	kg/cm ²	5,57	
Toegestaan totaal rijdend gewicht	daN	20000	
Trekkracht aan trekhaak			
Onbelast (slip)	daN	6235	
Bij nominale belasting (steunen overbrenging)	daN	8240	
Uittrekkracht met grijper (overeenkomstig norm ISO 8313)	daN	5340	



SPECIFICATIES

MT 1840 E3

VERBRANDINGSMOTOR		
Type		PERKINS 1104D-44TA RP52117
Brandstof		Diesel
Aantal cilinders		4 in lijn
Opzuiging		Opgeladen
Inspuitsysteem		Rechtstreeks
Ontstekingsvolgorde		1.3.4.2
Cilinderinhoud	cm ³	4400
Boring en slag	mm	105 x 127
Compressieverhouding		18,2/1
Nominaal toerental belast	tr/mn	2200
Stationair toerental onbelast	tr/mn	850
Maximaal toerental onbelast	tr/mn	2350
Vermogen ISO/TR 14396	cv - kW	101 - 74,5
Vermogen SAE J 1995	cv - kW	101 - 74,5
Maximaal koppel ISO/TR 14396	Nm	400 bij 1400 tr/mn
Luchtfiltratie	µm	3
Type koeling		Met water
Ventilator		Opzuiging

OVERBRENGING		
Versnellingsbak		DANA
Type		Mechanisch
Omkeerinrichting		Elektrohydraulisch
Koppelomvormer		DANA
Aantal versnellingen vooruit		4
Aantal versnellingen achteruit		4
Bak hoekoverbrenging		-
Vooras		DANA
Differentiaal		Zonder blokkering
Achteras		DANA
Differentiaal		Zonder blokkering
Aandrijfwielen		4 RM Permanent
Besturing 2/4 aandrijfwielen		Niet
Banden voor		MICHELIN
Grootte		440/80-24 168A8 TUBELESS
Druk	bar	4,5
Banden achter		MICHELIN
Grootte		440/80-24 168A8 TUBELESS
Druk	bar	4,5

ELEKTRISCH CIRCUIT		
Accu		12 V - 110 Ah - 900 A EN
Alternator		12 V - 85 A
Type		DENSO A115i
Aanzetter		12 V - 3,2 kW
Type		ISKRA AZE

REMSYSTEEM		
Bedrijfsrem		Hydraulische bekrachtigde rem
Type rem		Multischijf in oliebad
Type bediening		Voetrem op de voor- en achterassen
Handrem		Rem bij gebrek aan druk
Type rem		Schijf aan uitgang van versnellingsbak
Type bediening		Elektrohydraulisch

GELUID EN VIBRATIE		
Geluidsdrukkniveau bestuurderscabine LpA (overeenkomstig norm NF EN 12053)	dB	82 (gesloten cabine)
Geluidsvermogensniveau gegarandeerd in LwA-omgeving (overeenkomstig richtlijn 2000/14/CE gewijzigd door richtlijn 2005/88/EG)	dB	105 (gemeten) 106 (gegarandeerd)
Gemiddelde gewogen versnelling op het lichaam van de bestuurder (overeenkomstig norm NF EN 13059)	m/s ²	0,985
De gemiddelde gewogen versnelling die op de handen/armen van de bestuurder wordt overgebracht (overeenkomstig norm ISO 5349-2)	m/s ²	< 2,5



HYDRAULISCH SYSTEEM			
Hydraulische pomp			
Type		Tandradpomp met debietverdeler op 2e lichaam	
		1e lichaam	2e lichaam
Cilinderinhoud	cm ³	45	27
Debiet bij maximaal toerental onbelast	l/mn	106	64
Debiet bij 1600 tr/mn	l/mn	72	44
Filtratie			
Retour	µm	16	16
Opzuiging	µm	135	135
Maximale bedrijfsdruk			
Telescopisch circuit	bar	270	
Hefcircuit	bar	270 / 270	
Inclinatie circuit	bar	270 / 210	
Circuit stabilisators	bar	280 / 200	
Circuit voor hellingcorrector	bar	270	
Circuit toebehoren	bar	270	
Besturingssysteem	bar	140	

HYDRAULISCHE BEWEGINGEN			
Waarschuwingseinrichting en begrenzer van de overlangse stabiliteit		Elektronisch	
Hefbewegingen (arm ingetrokken)			
Opheffen onbelast	s - m/mn	17,29 - 23,3	
Opheffen belast	s - m/mn	17,3 - 23,2	
Dalen onbelast	s - m/mn	12,72 - 31,6	
Dalen belast	s - m/mn	12,62 - 31,9	
Telescopische bewegingen (arm opgeheven)			
Uitschuiven onbelast	s - m/mn	16,06 - 13,6	
Uitschuiven belast	s - m/mn	16,5 - 13,9	
Inschuiven onbelast	s - m/mn	15,6 - 14,3	
Inschuiven belast	s - m/mn	15 - 14,9	
Kantelbewegingen			
Graven onbelast	s - °/s	5,03 - 25	
Overhellen onbelast	s - °/s	3,98 - 31,6	

SPECIFICATIES EN GEWICHT			
Verplaatsingssnelheid van de heftruck in standaard uitvoering op horizontale grond (behalve bijzondere voorwaarden)			
Voor onbelast	1	km/u	5,4
	2	km/u	8,5
	3	km/u	16
	4	km/u	27,1
Achter onbelast	1	km/u	5,4
	2	km/u	8,5
	3	km/u	16
	4	km/u	27,1
Standaard toebehoren		TFF 45 MT1040	
Gewicht met vork	kg	228	
Gewicht van de vork (per tand)	kg	71	
Nominale capaciteit met standaard toebehoren	kg	4000	
Kantellading bij maximaal bereik op stabilisatoren	kg	1110	
Afstand van het zwaartepunt van de lading tot de hiel van de vork	mm	500	
Standaard hefhoogte	mm	17530	
Gewicht heftruck zonder toebehoren	kg	11260	
Gewicht heftruck met standaard toebehoren			
Onbelast	kg	11630	
Met nominale belasting	kg	15630	
Gewicht per as met standaard toebehoren (vervoerstand)			
Onbelast voor	kg	5480	
Onbelast achter	kg	6150	
Met nominale belasting voor	kg	12930	
Met nominale belasting achter	kg	2700	
Gewicht per as met standaard toebehoren (arm uitgeschoven)			
Met nominale belasting voor	kg	11450	
Met nominale belasting achter	kg	580	
Contactdruk met de grond van de totale oppervlakte van elke stabilisator bij maximale belasting kiepen	kg/cm ²	4,97	
Toegestaan totaal rijdend gewicht	daN	20000	
Trekkracht aan trekhaak			
Onbelast (slip)	daN	7380	
Bij nominale belasting (steunen overbrenging)	daN	10023	
Uittrekkracht met grijper (overeenkomstig norm ISO 8313)	daN	7447	



BANDEN VOOR EN ACHTER

MT 1440 E3		DRUK (bar)	BELASTING PER BAND (kg)			
			VOOR ONBELAST	VOOR MET BELASTING	ACHTER ONBELAST	ACHTER MET BELASTING
DUNLOP	440/80-24 T37 158B TUBELESS	4,5	2700	6300	2900	1250
GALAXY	15.5-25 16PR GIRAFFE L2	5,2				
MICHELIN	400/80-24 162A8 TUBELESS	5				
MITAS	15.5-25 12PR EM-20 TUBELESS	4,6				

MT 1840 E3		DRUK (bar)	BELASTING PER BAND (kg)			
			VOOR ONBELAST	VOOR MET BELASTING	ACHTER ONBELAST	ACHTER MET BELASTING
DUNLOP	440/80-24 T37 158B TUBELESS	4,5	2750	6450	3050	1350
GALAXY	15.5-25 16PR GIRAFFE L2	5,2				
MICHELIN	440/80-24 168A8 TUBELESS	4,5				
MITAS	15.5-25 12PR EM-20 TUBELESS	4,6				

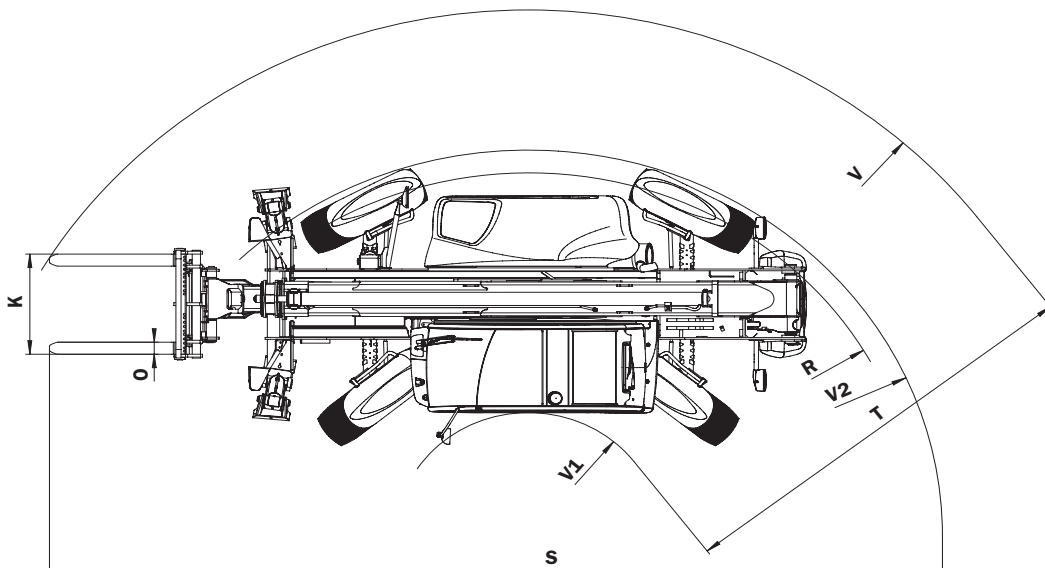
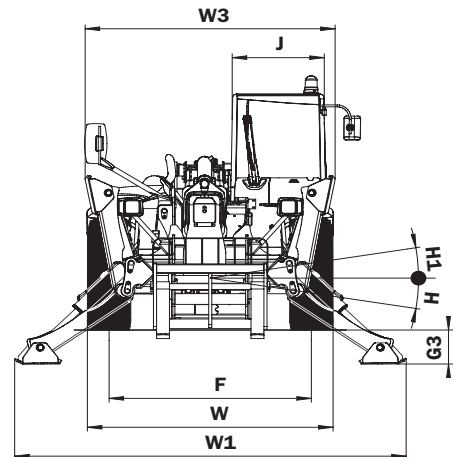
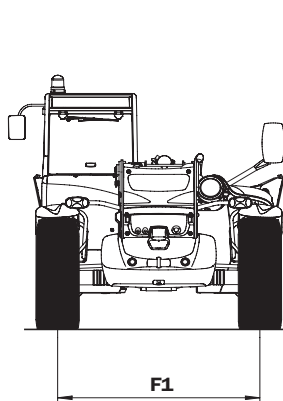
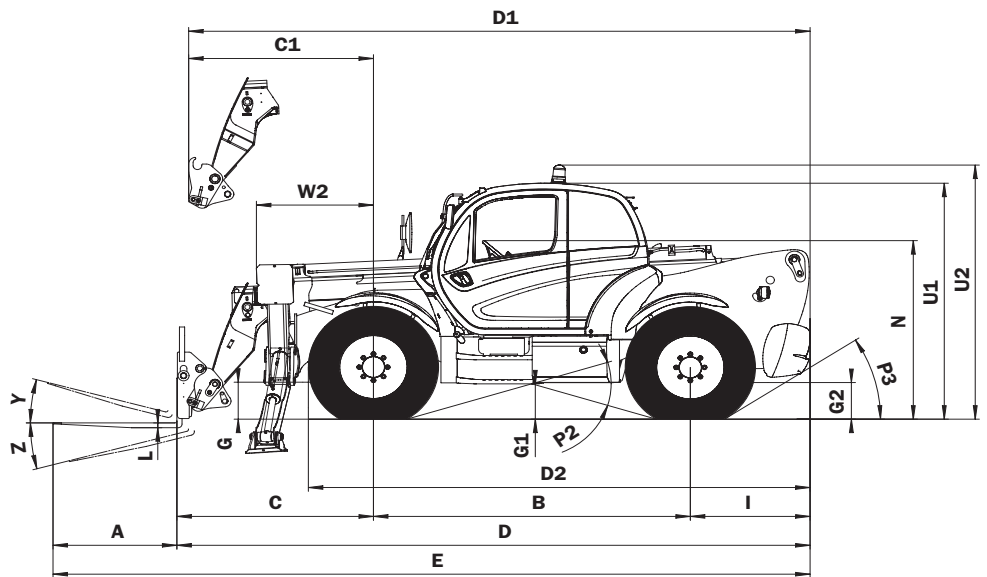
	DRUK (bar)	BELASTING (kg)	AANRAKINGSSPANNING MET DE GROND (kg/cm ²)		AANRAKINGSVLAK MET DE GROND (cm ²)	
			HARDE GROND	RULLE GROND	HARDE GROND	RULLE GROND
			DUNLOP	440/80-24 T37 158B TUBELESS	4,5	
		1250	6,84	1,89	180	650
		1350	6,99	1,84	190	686
		2700	8,71	2,41	310	1120
		2750	8,73	2,42	315	1135
		2900	8,92	2,47	325	1173
		3050	8,97	2,50	340	1220
		6300	12,86	3,54	490	1780
		6450	12,97	3,58	498	1803
GALAXY	15.5-25 16PR GIRAFFE L2	5,2				
		1250				
		1350				
		2700				
		2750				
		2900				
		3050				
		6300				
		6450				
MICHELIN	400/80-24 162A8 TUBELESS	5				
		1250				
		2700				
		2900				
		6300				
	440/80-24 168A8 TUBELESS	4,5				
		1350				
		2750				
		3050				
		6450				
MITAS	15.5-25 12PR EM-20 TUBELESS	4,6				
		1250				
		1350				
		2700				
		2750				
		2900				
		3050				
		6300				
		6450				



AFMETINGEN EN LASTPLAAT

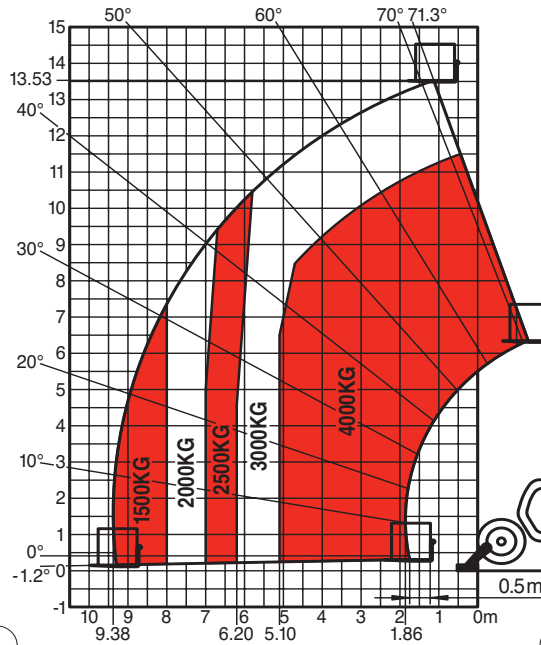
MT 1440 E3

A	mm	1200
B	mm	3070
C	mm	1905
C1	mm	1790
D	mm	6135
D1	mm	6020
D2	mm	4872
E	mm	7335
F	mm	1960
F1	mm	1960
G	mm	384
G1	mm	367
G2	mm	380
G3	mm	355
H	°	9
H1	°	9
I	mm	1160
J	mm	892
K	mm	1040
L	mm	50
N	mm	1855
O	mm	125
P2	°	34
P3	°	33
R	mm	3779
S	mm	8615
T	mm	4183
U1	mm	2452
U2	mm	2640
V	mm	5468
V1	mm	1285
V2	mm	3975
W	mm	2351
W1	mm	3793
W2	mm	1134
W3	mm	2422
Y	°	12
Z	°	114





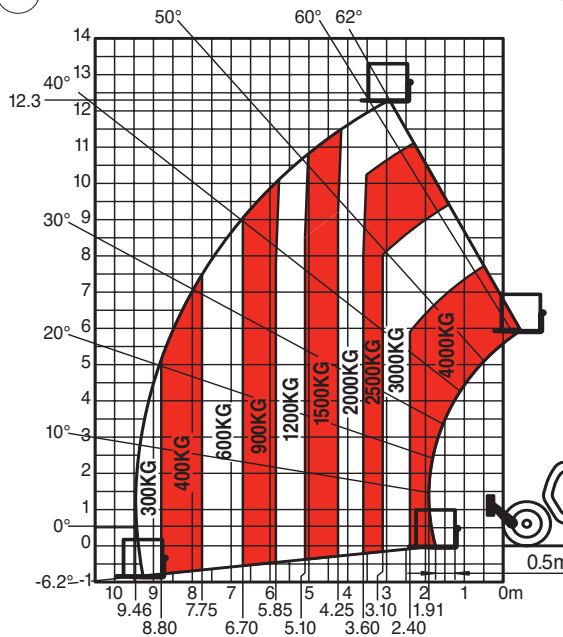
SUIVANT NORME EN 1459 annexe B.



MT 1440

N°261552

N°261549



MT 1440

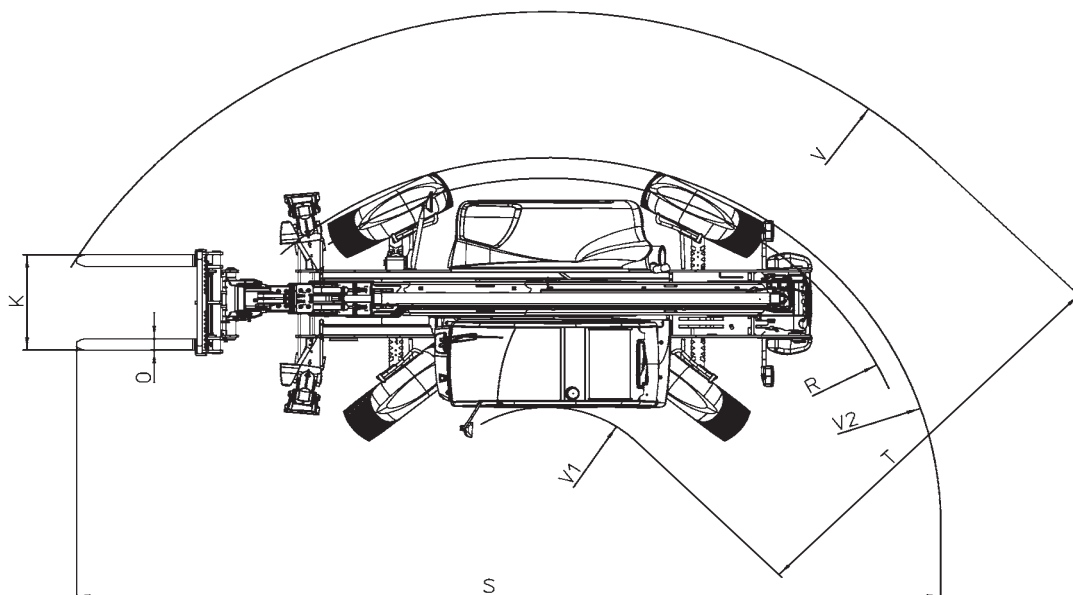
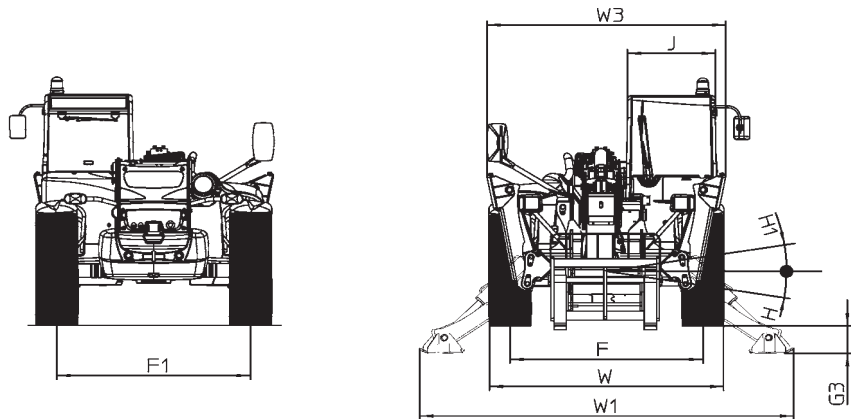
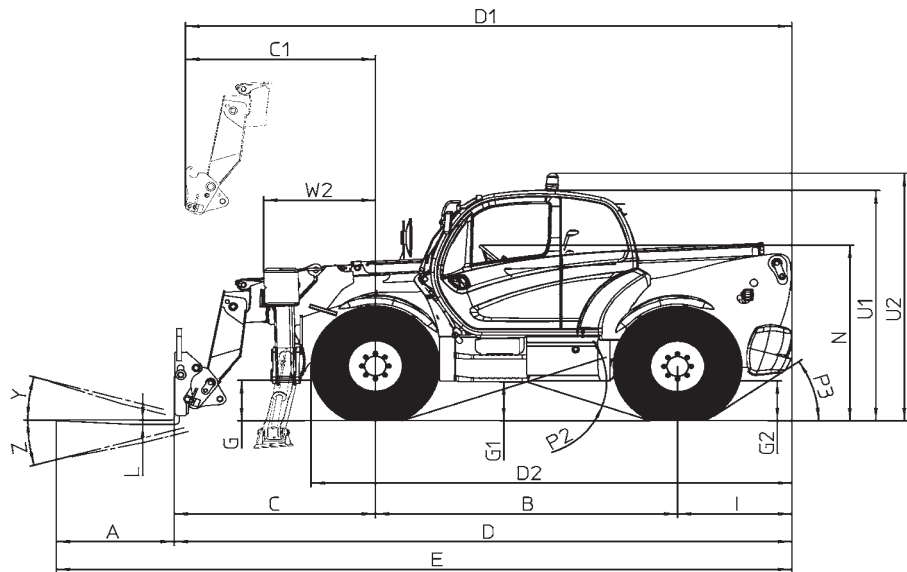
SUIVANT NORME EN 1459 annexe B.

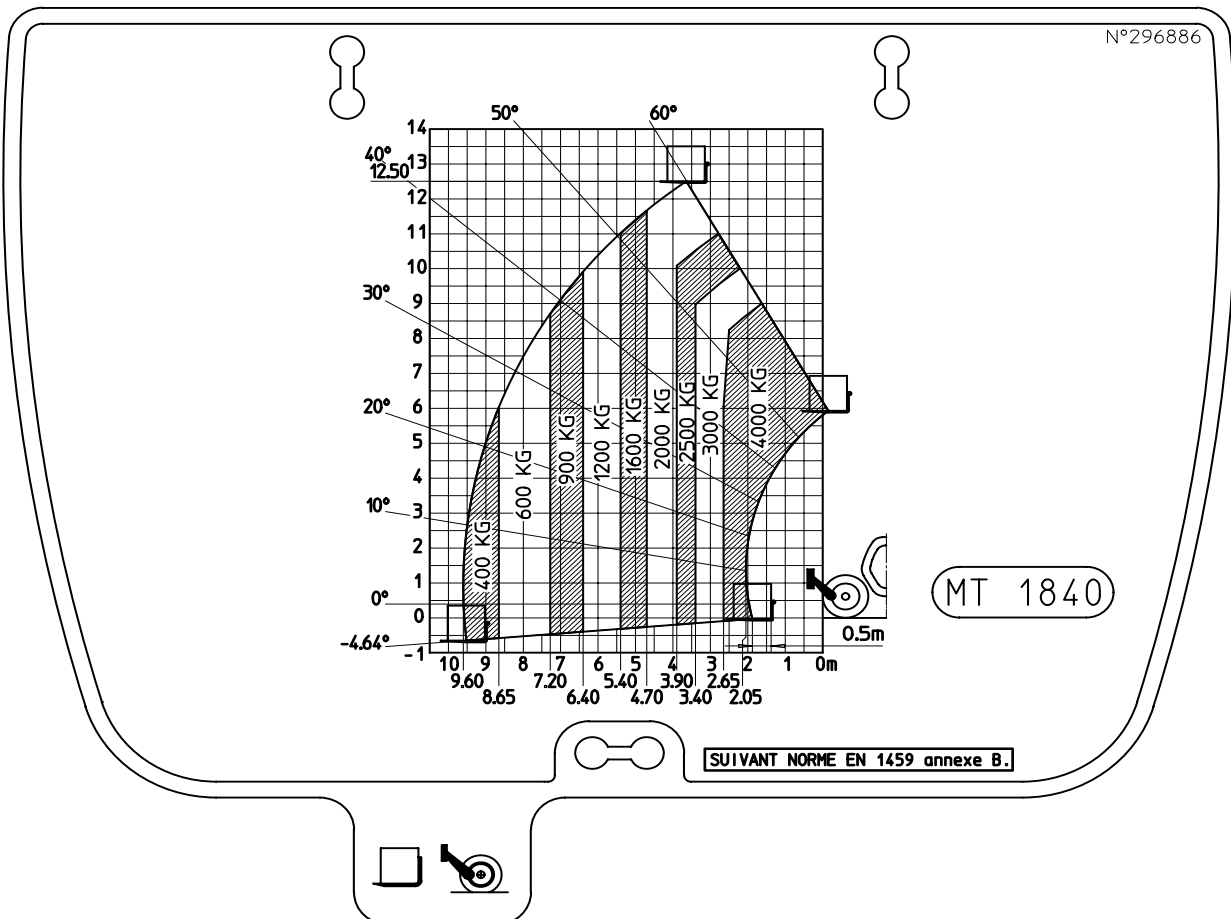
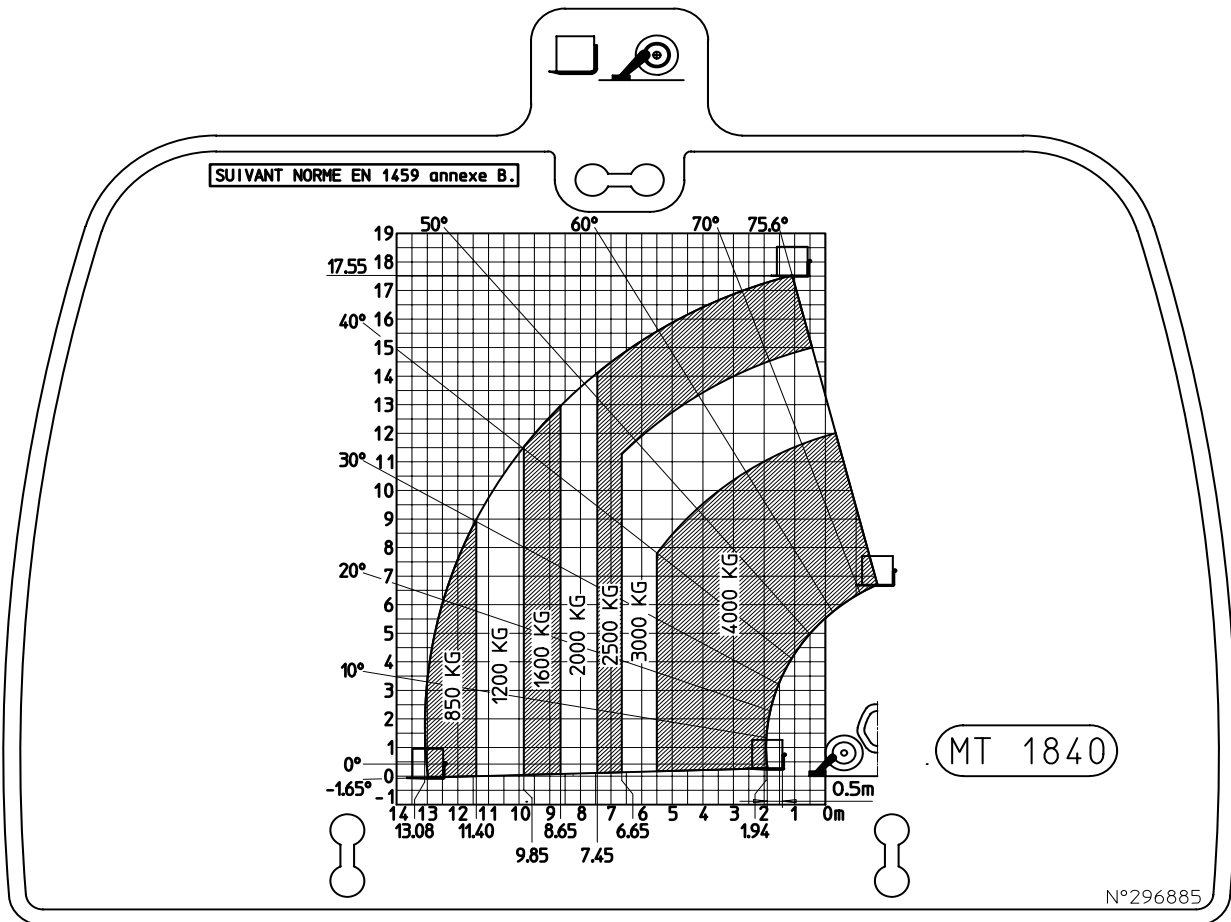


AFMETINGEN EN LASTPLAAT

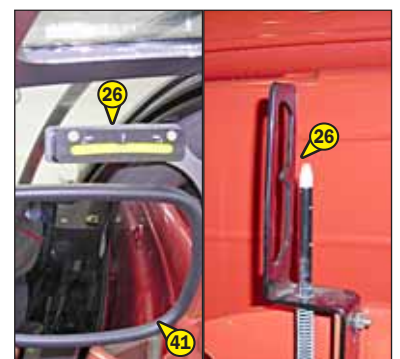
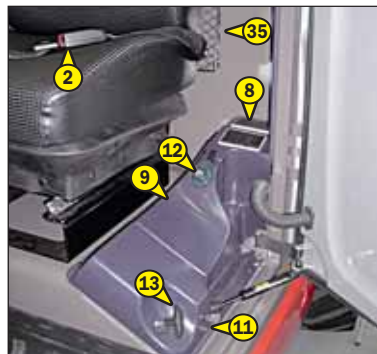
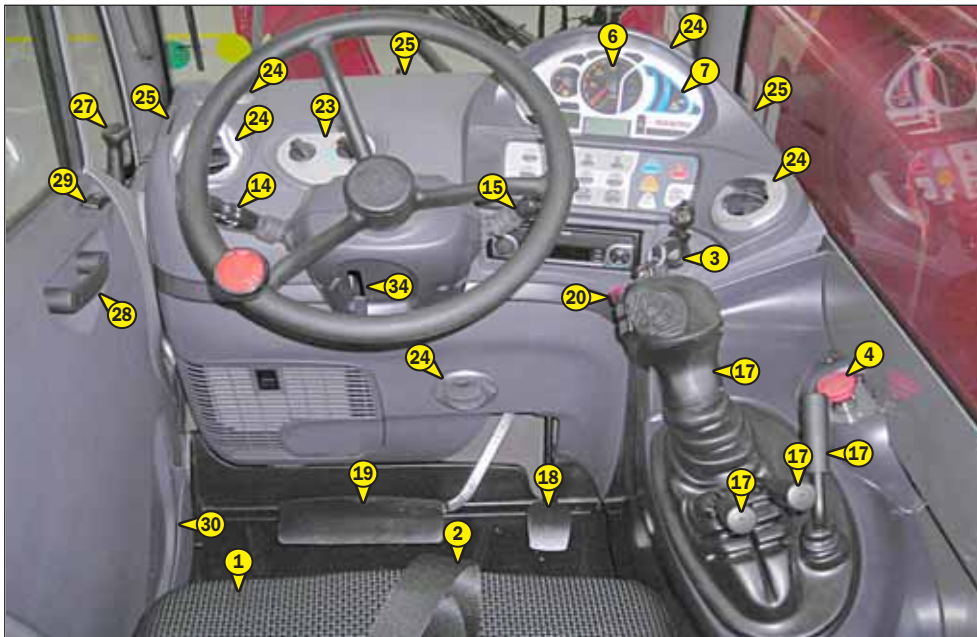
MT 1840 E3

A	mm	1200
B	mm	3070
C	mm	2044
C1	mm	1929
D	mm	6274
D1	mm	6159
D2	mm	4894
E	mm	7474
F	mm	1960
F1	mm	1960
G	mm	437
G1	mm	420
G2	mm	433
G3	mm	302
H	°	9
H1	°	9
I	mm	1160
J	mm	892
K	mm	1040
L	mm	50
N	mm	1908
O	mm	125
P2	°	37
P3	°	34
R	mm	3779
S	mm	8788
T	mm	4307
U1	mm	2505
U2	mm	2693
V	mm	5592
V1	mm	1285
V2	mm	4009
W	mm	2420
W1	mm	3793
W2	mm	1134
W3	mm	2422
Y	°	12
Z	°	114





CONTROLE- EN BEDIENINGSORGANEN





BESCHRIJVING

- 1 - BESTUURERSSTOEL
- 2 - VEILIGHEIDSRÍEM
- 3 - CONTACTSLOT
- 4 - NOODSTOP
- 5 - ACCU ONDERBREKER
- 6 - MENS/MACHINE-INTERFACE (MMI)
 - 6A - AANWEZIGHEID BESTUURDER
 - 6B - CONTROLE-INSTRUMENTENPANEEL
 - 6C - KNOPPENPANEEL EN TOETSENBORD
 - 6D - DISPLAY
- 7 - WAARSCHUWINGSINRICHTING EN BEGRENZER VAN DE OVERLANGSE STABILITEIT
- 8 - SCHAKELAARS
- 9 - ZEKERINGEN EN RELAIS IN DE CABINE
- 10 - ZEKERINGEN EN RELAIS ONDER DE MOTORKAP
- 11 - SENSOREN AANWEZIGHEID DEUR
- 12 - SIGARETTENAANSTEKER
- 13 - HANDVAT OM MOTORKAP TE OPENEN
- 14 - SCHAKELAAR VERLICHTING, CLAXON EN KNIPPERLICHTEN
- 15 - SCHAKELAAR RUITENWISSERS VOOR EN ACHTER
- 16 - FUNCTIEFICHES
- 17 - HYDRAULISCHE BEDIENING
- 18 - GASPEDAAL
- 19 - PEDAAL VAN BEDRIJFSREM
- 20 - RIJRICHTINGSCHAKELAAR VOORUIT/VRIJ/ACHTERUIT
- 21 - VERSNELLINGSPOOK
- 22 - SELECTIE BESTURING
- 23 - BEDIENING VERWARMING
- 23 - BEDIENING VAN DE AIRCONDITIONING (OPTIE AIRCONDITIONING)
- 24 - VERWARMINGSVENTILATOREN
- 25 - ANTICONDENSVENTILATOREN
- 26 - NIVEAUAANWIJZERS
- 27 - HENDEL OM PORTIER TE OPENEN
- 28 - HENDEL OM PORTIER TE SLUITEN
- 29 - SCHAKELAAR RUITBEDIENING
- 30 - ZIJBERGING
- 31 - PLAFONDLAMPJE
- 32 - HENDEL OM DE ACHTERUIT TE OPENEN
- 33 - HENDEL OM DE ACHTERRUIT TE SLUITEN
- 34 - HENDEL OM HET STUUR TE VERSTELLEN
- 35 - DOCUMENTENHOUDER
- 36 - BERGRUIMTE
- 37 - ASBAK
- 38 - VOORLICHTEN (NIET GEÏLLUSTREERD)
- 39 - ACHTERLICHTEN (NIET GEÏLLUSTREERD)
- 40 - ZWAAILICHT (NIET GEÏLLUSTREERD)

OPMERKING: Alle uitdrukkingen zoals RECHTS, LINKS, VOOR, ACHTER moeten worden uitgelegd als voor iemand die op de bestuurdersstoel zit en voor zich uit kijkt.

1 - BESTUURDERSSTOEL (STANDAARD)

OM UW COMFORT TE VERZEKEREN KAN DEZE STOEL VOLLEDIG VERSTELD WORDEN.

INSTELLING VOOR ACHTER

- Trek handvat 1 naar boven.
- Schuif de zitting in de gewenste stand.
- Laat de hendel los en zorg ervoor dat deze weer vergrendeld is.

INSTELLING VAN DE ZITTING

De voorste en achterste helft van de zitting kunnen apart afgesteld worden.

- Duw hendel 2 naar beneden om de voorste helft af te stellen.
- Laat de hendel los in één van de vijf verschillende posities.
- Stel de achterste helft op dezelfde manier af, maar trek dan hendel 2 naar boven.

AFSTELLEN VAN DE ZITDRUK

- Druk op knop 3 en stel de zitdruk af op uw gewicht.

INSTELLING VAN DE SCHUINE STAND VAN DE RUGLEUNING

- Druk uw rug tegen de rugleuning.
- Trek aan hendel 4 en plaats de rugleuning in één van de verschillende standen.



1 - BESTUURDERSSTOEL (OPTIE)

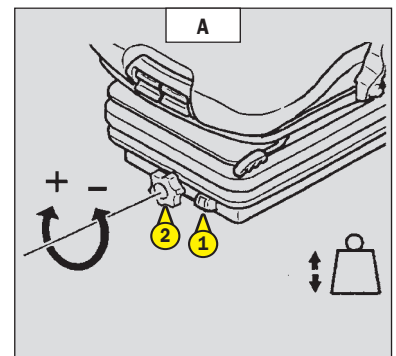
OM UW COMFORT TE VERZEKEREN KAN DEZE STOEL VOLLEDIG VERSTELD WORDEN.

AFSTELLING GEWICHT (FIG. A)

Het is aangeraden het gewicht af te stellen als de bestuurder niet op de stoel zit.

- Zie schaalverdeling 1 van de stoel.
- Draai hendel 2 al naar gelang het gewicht van de bestuurder.

OPMERKING: Om gezondheidsredenen, is het aangeraden de afstelling van het gewicht te controleren en bij te stellen alvorens de heftruck in werking te stellen.



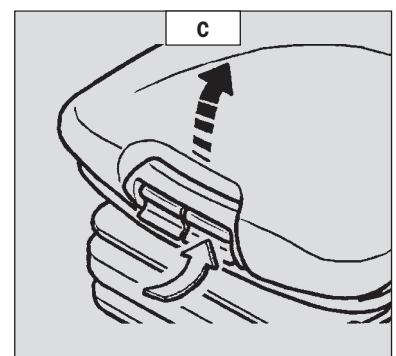
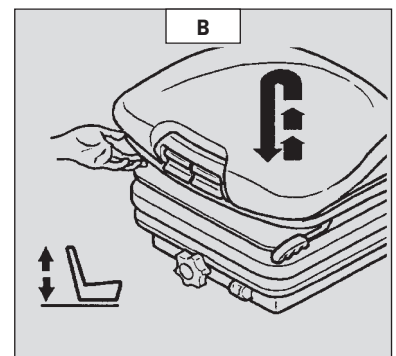
INSTELLING VAN DE HOOGTE VAN DE ZITTING (FIG. B)

De stoel op de gewenste hoogte zetten tot u een klikgeluid hoort. Indien u de stoel hoger zet dan de laatste pal (aanslag), zal hij terug naar de laagste stand zakken.

SCHUIN ZETTEN ZITTING (FIG. C)

De zitting kan eveneens iets schuin gezet worden.

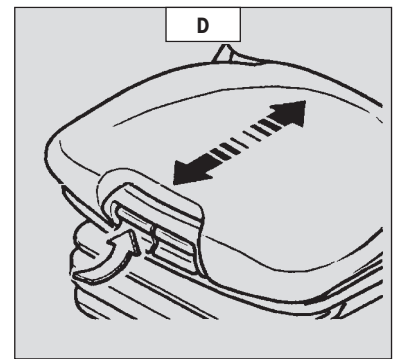
- Drukken op de linker knop terwijl men op de zitting drukt of juist niet totdat men comfortabel zit.



DIEPTE INSTELLING ZITTING (FIG. D)

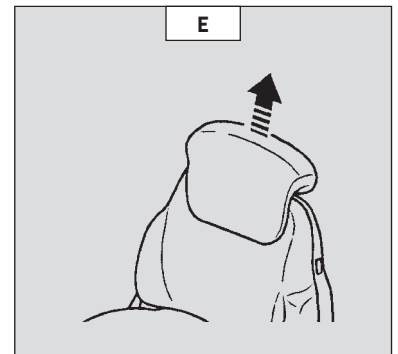
De zitting kan ook in de diepte afgesteld worden.

- Drukken op de rechter knop terwijl men de zitting naar voren of naar achteren drukt totdat men comfortabel zit.



VERHOOGING RUGLEUNING (FIG. E)

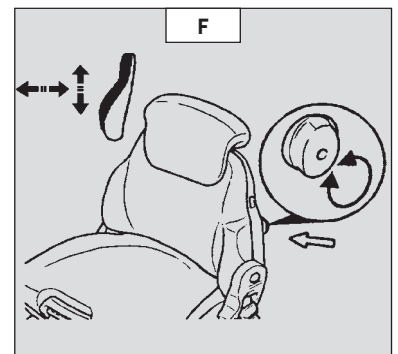
- De hoofdsteun van de rugleuning kan in de hoogte afgesteld worden door hem naar boven te trekken (u hoort de pallen klikken) tot aan de aanslag.
- De hoofdsteun kan eveneens verwijderd worden door er hard aan te trekken als hij tegen de aanslag staat.



AFSTELLING LENDESTEUN (FIG. F)

Voor een hoger zitcomfort en meer bewegingsvrijheid voor de bestuurder.

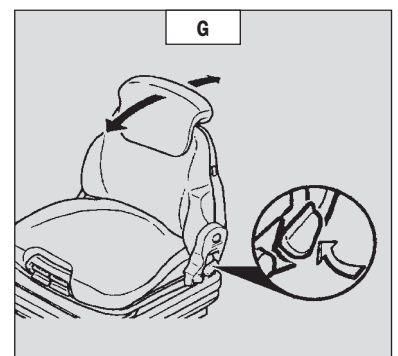
- Het handvat naar links of rechts draaien om de lendesteun in de hoogte en de diepte tot aan de gewenste stand af te stellen.



SCHUIN ZETTEN RUGLEUNING (FIG. G)

- De rugleuning vasthouden, aan het hendeltje trekken en hem in de gewenste stand zetten.

! Indien u de rugleuning niet vasthoudt tijdens deze handeling, zal hij helemaal naar voren kantelen.



AFSTELLING LENGTE (FIG. H)

- Het blokkeringshendeltje in de gewenste stand zetten. Als het hendeltje geblokkeerd is kunt u de stoel niet meer verstellen.

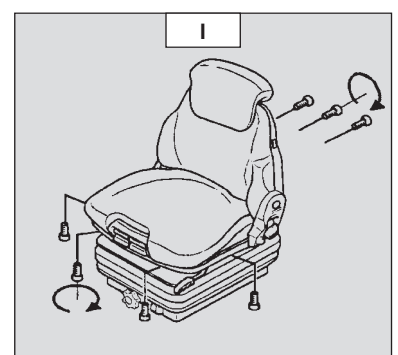
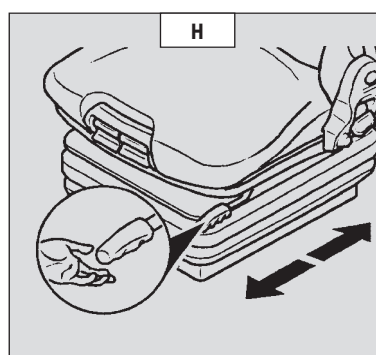
ONDERHOUD (FIG. I)

Verontreinigingen kunnen een nadelige invloed hebben op de goede werking van de stoel. Om die reden moet u er dus voor zorgen dat de stoel altijd schoon is en blijft.

- U kunt de kussens schoonmaken of vervangen, ze kunnen eenvoudig uit het stoelgeraamte gehaald worden.

! Het naar voren kantelen van de rugleuning kan ongelukken veroorzaken !

De overtrekking van de kussens niet nat maken bij het schoonmaken. Alvorens de gangbare reinigingsmiddelen voor stof en plastic toe te passen, op een klein, verborgen, stukje stof controleren of de stof of het plastic bestand is tegen het betreffende middel.



1 - BESTUURDERSSTOEL (OPTIE)

OM UW COMFORT TE VERZEKEREN KAN DEZE STOEL VOLLEDIG VERSTELD WORDEN.

INSTELLING IN DE LENGTERICHTING

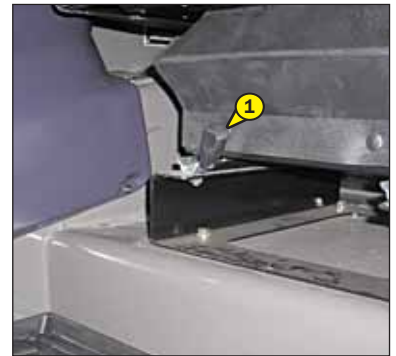
- Ontgrendel het handvat 1.
- Schuif de zitting in de gewenste stand.
- Laat de hendel los en zorg ervoor dat deze weer vergrendeld is.

AFSTELLEN VAN DE ZITDRUK

- Gebruik de graadverdeling op de stoel.
- Draai hendel 2 al naar gelang het gewicht van de bestuurder.

AFSTELLEN VAN SCHUINE STAND VAN DE RUGLEUNING

- Trek de hendel 3 naar boven.
- Kantel de leuning in de gewenste stand.
- Laat de hendel los en zorg ervoor dat deze weer vergrendeld is.



1 - PNEUMATISCHE BESTUURDERSSTOEL (OPTIE)

OM UW COMFORT TE VERZEKEREN KAN DEZE STOEL VOLLEDIG VERSTELD WORDEN.

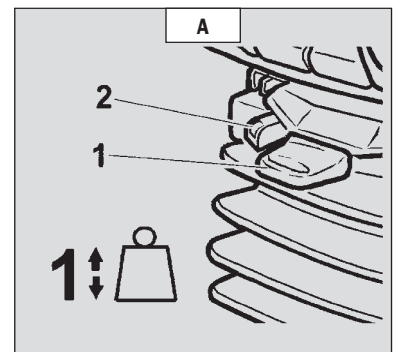
AFSTELLING GEWICHT EN HOOGTE VAN DE ZITTING

AFSTELLING GEWICHT (FIG. A)

Het is aangeraden uw stoel op uw gewicht in te stellen als u zit.

- Het elektrische contact aanzetten op de heftruck.
- Drukken op of trekken aan het hendeltje 1 totdat het controlelampje 2 groen wordt, dit wil zeggen dat de stoel op uw gewicht is ingesteld.

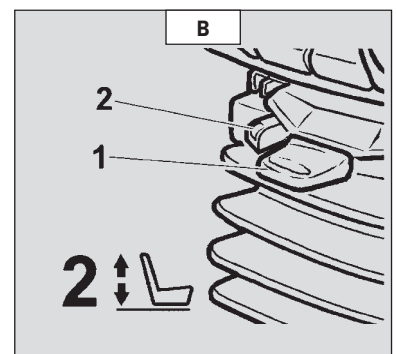
OPMERKING: Om gezondheidsredenen, is het aangeraden de afstelling van het gewicht te controleren en bij te stellen alvorens de heftruck in werking te stellen.



INSTELLING VAN DE HOOGTE VAN DE ZITTING (FIG. B)

Na het gewicht te hebben ingesteld, kunt u de hoogte van de zitting wijzigen.

- Houd het elektrisch contact van de heftruck aan.
- Drukken op of trekken aan het hendeltje 1 en de hoogte op de gewenste stand instellen, hierbij controleren of de groene kleur in het controlelampje 2 zichtbaar blijft.

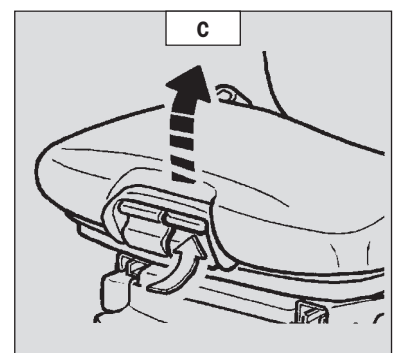


! Om beschadigingen te vermijden, de compressor niet langer dan 1 minuut activeren.

SCHUIN ZETTEN ZITTING (FIG. C)

De zitting kan eveneens iets schuin gezet worden.

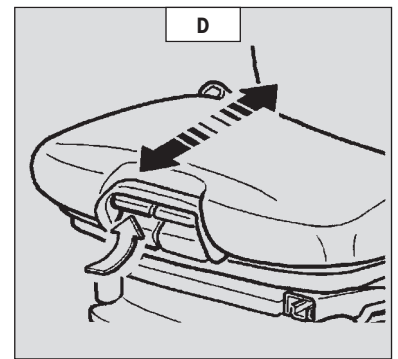
- Drukken op de linker knop terwijl men op de zitting drukt of juist niet totdat men comfortabel zit.



DIEPTE INSTELLING ZITTING (FIG. D)

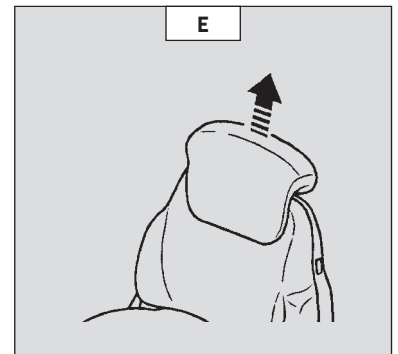
De zitting kan ook in de diepte afgesteld worden.

- Drukken op de rechter knop terwijl men de zitting naar voren of naar achteren drukt totdat men comfortabel zit.



VERHOOGING RUGLEUNING (FIG. E)

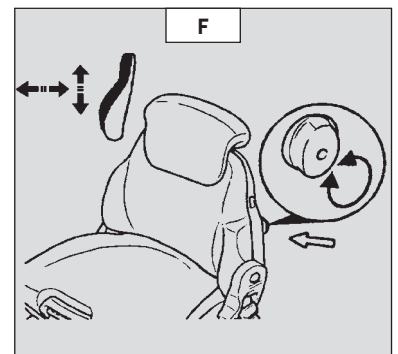
- De hoofdsteun van de rugleuning kan in de hoogte afgesteld worden door hem naar boven te trekken (u hoort de pallen klikken) tot aan de aanslag.
- De hoofdsteun kan eveneens verwijderd worden door er hard aan te trekken als hij tegen de aanslag staat.



AFSTELLING LENDESTEUN (FIG. F)

Voor een hoger zitcomfort en meer bewegingsvrijheid voor de bestuurder.

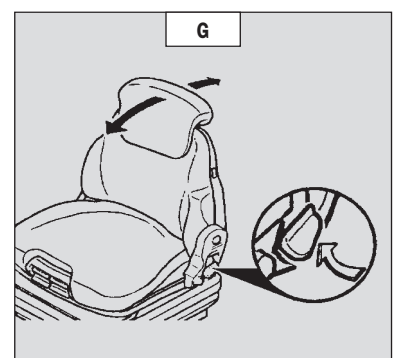
- Het handvat naar links of rechts draaien om de lendesteun in de hoogte en de diepte tot aan de gewenste stand af te stellen.



SCHUIN ZETTEN RUGLEUNING (FIG. G)

- De rugleuning vasthouden, aan het hendeltje trekken en hem in de gewenste stand zetten.

! Indien u de rugleuning niet vasthoudt tijdens deze handeling, zal hij helemaal naar voren kantelen.



HORIZONTALE SCHOKDEMPER (FIG. H)

In bepaalde omstandigheden (bv: Rijden met een aanhanger) is het aangeraden de horizontale schokdemper te gebruiken. De stoel van de bestuurder zal dan beter de schokken kunnen opvangen in de rijrichting.

- Stand 1: Horizontale schokdemper ingeschakeld.
- Stand 2: Horizontale schokdemper uitgeschakeld.

LENGTEAFSTELLING (FIG. I)

- Het blokkeringshendeltje in de gewenste stand zetten. Als het hendeltje geblokkeerd is kunt u de stoel niet meer verstellen.

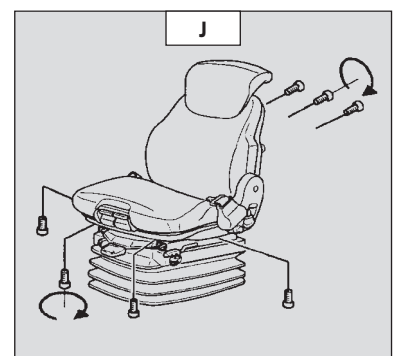
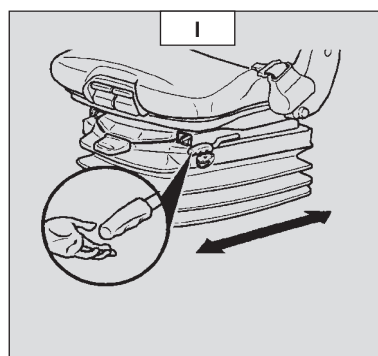
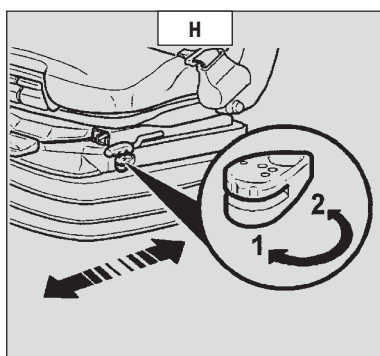
ONDERHOUD (FIG. J)

Verontreinigingen kunnen een nadelige invloed hebben op de goede werking van de stoel. Om die reden moet u er dus voor zorgen dat de stoel altijd schoon is en blijft.

- U kunt de kussens schoonmaken of vervangen, ze kunnen eenvoudig uit het stoelgeraamte gehaald worden.

! Het naar voren kantelen van de rugleuning kan ongelukken veroorzaken !

De overtrekking van de kussens niet nat maken bij het schoonmaken. Alvorens de gangbare reinigingsmiddelen voor stof en plastic toe te passen, op een klein, verborgen, stukje stof controleren of de stof of het plastic bestand is tegen het betreffende middel.



2 - VEILIGHEIDSRIEM

- Ga in de juiste houding zitting op de stoel.
- Controleer of de veiligheidsriem niet is ineengestremgeld is.
- De riem ten hoogte van het bekken omdoen.
- De riem vastgespen en controleren of hij naar behoren is geblokkeerd.
- De riem op uw postuur afstellen zonder het bekken samen te drukken en zonder te veel speling.

⚠ U mag in geen geval de heftruck gebruiken als de veiligheidsgordel defect is (bevestiging, blokkering, gescheurd enz...). De veiligheidsgordel onmiddellijk repareren of vervangen.

3 - CONTACTSLOT

De aanzetter heeft 5 standen:

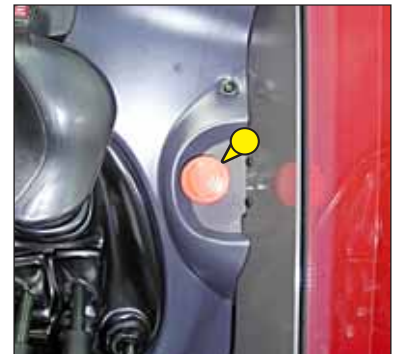
- P - Contact uit, parkeerstand.
- O - Elektrisch contact onderbroken en stilstand van de verbrandingsmotor.
- I - Elektrisch contact.
- II - Voorverwarming.
- III - Starten en terug naar stand I zodra men de sleutel loslaat.

4 - NOODSTOP

- In een gevaarlijke situatie kan men mbv deze knop de verbrandingsmotor uitzetten en dus alle hydraulische bewegingen stoppen.
- Aan de knop trekken om hem te desactiveren alvorens de heftruck weer op te starten.

⚠ Let erop dat als u noodstop knop gebruikt, de hydraulische bewegingen abrupt tot stilstand komen.

⚠ Opgelet tijdens het rijden, de heftruck komt bruusk tot stilstand door het inschakelen van de handrem. Stop zo mogelijk de heftruck vóór het gebruik van de noodstop.



5 - ACCU ONDERBREKER

- Hiermee kan de accu snel geïsoleerd worden indien er bijvoorbeeld aan het elektrisch circuit moet worden gewerkt of in geval van solderen.



6 - MENS/MACHINE-INTERFACE (MMI)

- 6A - AANWEZIGHEID BESTUURDER
- 6B - CONTROLE-INSTRUMENTENPANEEL
- 6C - KNOPPENPANEEL EN TOETSENBOORD
- 6D - DISPLAY

UPDATE: Raadpleeg om zo goed mogelijk van de Mens/Machine Interface van de heftruck gebruik te kunnen maken uw dealer om te kunnen genieten van de nieuwste beschikbare softwareversie.



6A - AANWEZIGHEID BESTUURDER

De aanwezigheid van de bestuurder wordt bevestigd als de volgende punten worden uitgevoerd.

- 1 - Cabinedeur gesloten.
- 2 - Verbrandingsmotor gestart en gaspedaal kort ingedrukt.

Het is alleen vanaf dat ogenblik dat de heftruck bedrijfsklaar is.

! *Zodra tijdens het rijden (onder de 3 km/u), het portier geopend wordt en het gaspedaal wordt losgelaten, detecteert het systeem de aanwezigheid van de bestuurder en activeert onmiddellijk de parkeerrem, wat een abrupt stoppen van de heftruck tot gevolg kan hebben.*

6B - CONTROLE-INSTRUMENTENPANEEL



A - TOERENTELLER

B - BRANDSTOFPEIL

Als het gele controlelampje B1 brandt, geeft dit aan dat de brandstof bijna op is en uw gebruiksduur beperkt is.

C - AANWIJZER VAN OVERLANGSE STABILITEIT

Zie: 2 - BESCHRIJVING: 7 - WAARSCHUWINGSINRICHTING EN BEGRENZER VAN DE OVERLANGSE STABILITEIT.

D - AANWIJZER VOORUIT/VRIJ/ACHTERUIT

Zie: 2 - BESCHRIJVING: 20 - RIJRICHTINGSCHAKELAAR VOORUIT/VRIJ/ACHTERUIT.

E - GROENE RIJRICHTINGAANWIJZERS

Een piepsignaal weerklinkt afwisselend op hetzelfde moment als de rijrichtingaanwijzers bij het gebruik van de knipperlichten of de waarschuwingslichten.

F - GROENE AANWIJZERS WIELUITLIJNING

Zie: 2 - BESCHRIJVING: 22 - SELECTIE BESTURING.

G - AANWIJZER DIGICODE

Dit knipperend controlelampje geeft aan dat de digicode aan staat (zie: 2 - BESCHRIJVING: 6D - DISPLAY).



CONTROLELAMPJE ERNSTIGE STORING

Als het controlelampje brandt, geeft dit aan dat er een ernstige storing is die de veiligheid van de heftruck of de bestuurder in het gedrag kan brengen (zie: 2 - BESCHRIJVING: 6D - DISPLAY).



GROENE CONTROLELAMPJE DIMLICHTEN



BLAUWE CONTROLELAMPJE GROOTLICHTEN



CONTROLELAMPJE NIVEAU EN WATERTEMPERATUUR VERBRANDINGSMOTOR

MOTOR KOUD: Als het controlelampje gaat branden tijdens de werking van de heftruck; geeft dit aan dat het niveau van de koelvloeistof te laag is. Onmiddellijk de verbrandingsmotor stoppen en het niveau controleren.

MOTOR WARM: Als het controlelampje gaat branden tijdens het in werking zijn van de heftruck, geeft dit aan dat de temperatuur van de koelvloeistof te hoog is. Onmiddellijk de motor uitzetten en de oorzaak van de storing opsporen in het koelsysteem.



CONTROLELAMPJE VERSTOPPING LUCHTFILTER

Het controlelampje gaat branden als het patroon van de luchtfilter verontreinigd is. Wanneer dit controlelampje continue aan is, moet de filterpatroon worden vervangen. Stop de heftruck en voer de nodige reparaties uit (zie periodiciteit van reiniging en vervanging in hoofdstuk: 3 - ONDERHOUD: ONDERHOUDSTABEL).



CONTROLELAMPJE VERSTOPPING OLIEFILTER HYDRAULISCHE RETOUR

Het controlelampje gaat branden als het patroon van de hydraulische retour verontreinigd is. Wanneer dit controlelampje continue aan is moet de filterpatroon worden vervangen. Stop de heftruck en voer de nodige reparaties uit (zie periodiciteit van reiniging en vervanging in hoofdstuk: 3 - ONDERHOUD: ONDERHOUDSTABEL).

OPMERKING: Dit lampje kan bij koud weer gaan branden als de heftruck wordt gestart. De lamp moet doven als de hydraulische olie zijn bedrijfstemperatuur heeft bereikt.



CONTROLELAMPJE STORING STUURBEKRACHTIGING

Als het controlelampje gaat branden tijdens het in werking zijn van de heftruck, moet u de motor onmiddellijk uitzetten en de oorzaak opsporen (mogelijk lek, enz.).



CONTROLELAMPJE NIVEAU REMOLIE OF STORING REMBEKRACHTIGING

Als het controlelampje gaat branden tijdens het in werking zijn van de heftruck, moet u de motor onmiddellijk uitzetten en het remoliepeil controleren. Indien het peil abnormaal laag is, uw dealer raadplegen.



CONTROLELAMPJE NIET BESCHIKBAAR



CONTROLELAMPJE AANWEZIGHEID WATER IN BRANDSTOFVOORFILTER

Het controlelampje gaat aan bij de aanwezigheid van water in de brandstofvoorfilter. Stop de heftruck en voer de nodige herstellingen uit (zie: 3 - ONDERHOUD: ONDERHOUDSTABEL).



CONTROLELAMPJE VOORVERWARMING VERBRANDINGSMOTOR

Dit controlelampje gaat branden bij het aanzetten van het elektrisch contact op de heftruck en moet uitgaan als het voorverwarmen gereed is. Als het controlelampje gaat branden tijdens de werking van de heftruck, moet u de motor onmiddellijk uitzetten en de oorzaak opsporen.



CONTROLELAMPJE OLIEFILTER VERBRANDINGSMOTOR

Als het controlelampje gaat branden tijdens het in werking zijn van de heftruck, moet u de motor onmiddellijk uitzetten en de oorzaak opsporen (zie oliepeil in het motorcarter).



RODE CONTROLELAMPJE STORING VERBRANDINGSMOTOR

Als het controlelampje gaat branden tijdens het in werking zijn van de heftruck, moet u de motor onmiddellijk uitzetten en de oorzaak opsporen (mogelijk lek, enz.).



CONTROLELAMPJE ACCULADING

Als het controlelampje gaat branden tijdens het in werking zijn van de heftruck, moet u de motor onmiddellijk uitzetten en het elektrisch circuit en de dynamoriem te controleren.



GROEN CONTROLELAMPJE "INCHING" PROGRESSIEVE OVERBRENGINGSMODUS

Het controlelampje gaat branden tijdens het gebruik van de "INCHING" progressieve overbrengingsmodus (zie: 2 - BESCHRIJVING: 6C - KNOPPENPANEEL EN KNOPENBORD).



CONTROLELAMPJE DRUK VERSNELLINGSBAKOLIE

Het controlelampje gaat aan als de druk abnormaal laag wordt in de versnellingsbak. Stop de heftruck en spoor de oorzaak op (bv. oliepeil versnellingsbak ontoereikend, intern lek in de versnellingsbak, enz.).



CONTROLELAMPJE TEMPERATUUR VERSNELLINGSBAKOLIE

Het controlelampje gaat aan als de temperatuur van de versnellingsbak abnormaal hoog wordt. Als dit het geval is zet de motor dan in de neutrale stand en laat de verbrandingsmotor gedurende enkele minuten draaien. Als het controlelampje aan blijft moet u uw dealer raadplegen.

OPMERKING: De abnormale opwarming van de motorolie kan te maken hebben met een verkeerd gebruik van de versnellingsbakverhoudingen (zie: 2 - BESCHRIJVING: 21 - VERSNELLINGSHENDEL).



CONTROLELAMPJE HANDREM

Als het lampje brandt, wil dat zeggen dat de handrem aangetrokken is.



CONTROLELAMPJE HYDRAULISCHE BEWEGINGEN

Het controlelampje licht op bij de neutralisatie van hydraulische bedieningsorganen, en wanneer hydraulische bewegingen worden gevraagd die verboden zijn.

6C - KNOPPENPANEEL EN KNOPENBORD

Ledere druk op een van de knoppen genereert een geluidssignaal.



MODE "BAK" (NIET IN GEBRUIK)

Zie: 2 - BESCHRIJVING: 7 - WAARSCHUWINGSINRICHTING EN BEGRENZER VAN DE OVERLANGSE STABILITEIT.



OPTIE MODUS INCHING PROGRESSIEVE OVERBRENGINGSMODUS



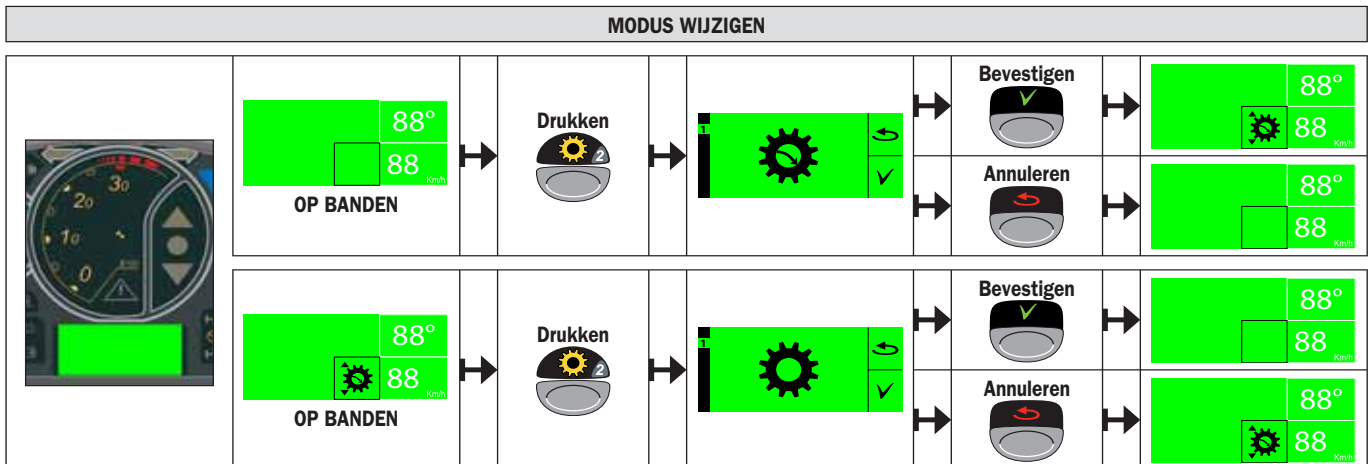
KLASSIEKE OVERBRENGINGSMODUS (standaard)



MODUS "INCHING" PROGRESSIEVE OVERBRENGINGSMODUS IN VOORUIT EN ACHTERUIT (OPTIE)

Het controlelampje aan op het paneel bedieningsorganen geeft aan dat dit in gebruik is.

- Het scherm dat in bedrijf is, geeft de actieve modus weer. Druk op de knop om de andere beschikbare modus/modi weer te geven.



MODUS "HIJSLAST"

Zie: 2 - BESCHRIJVING: 7 - WAARSCHUWINGSINRICHTING EN BEGRENZER VAN DE OVERLANGSE STABILITEIT.



ACCESSOIRECIRCUIT



ACCESSOIRECIRCUIT ONTGRENDELD (standaard)



ACCESSOIRECIRCUIT VERGRENDELD

We bevelen aan deze functie te gebruiken wanneer de heftruck niet is uitgerust met een hydraulisch toebehoren.

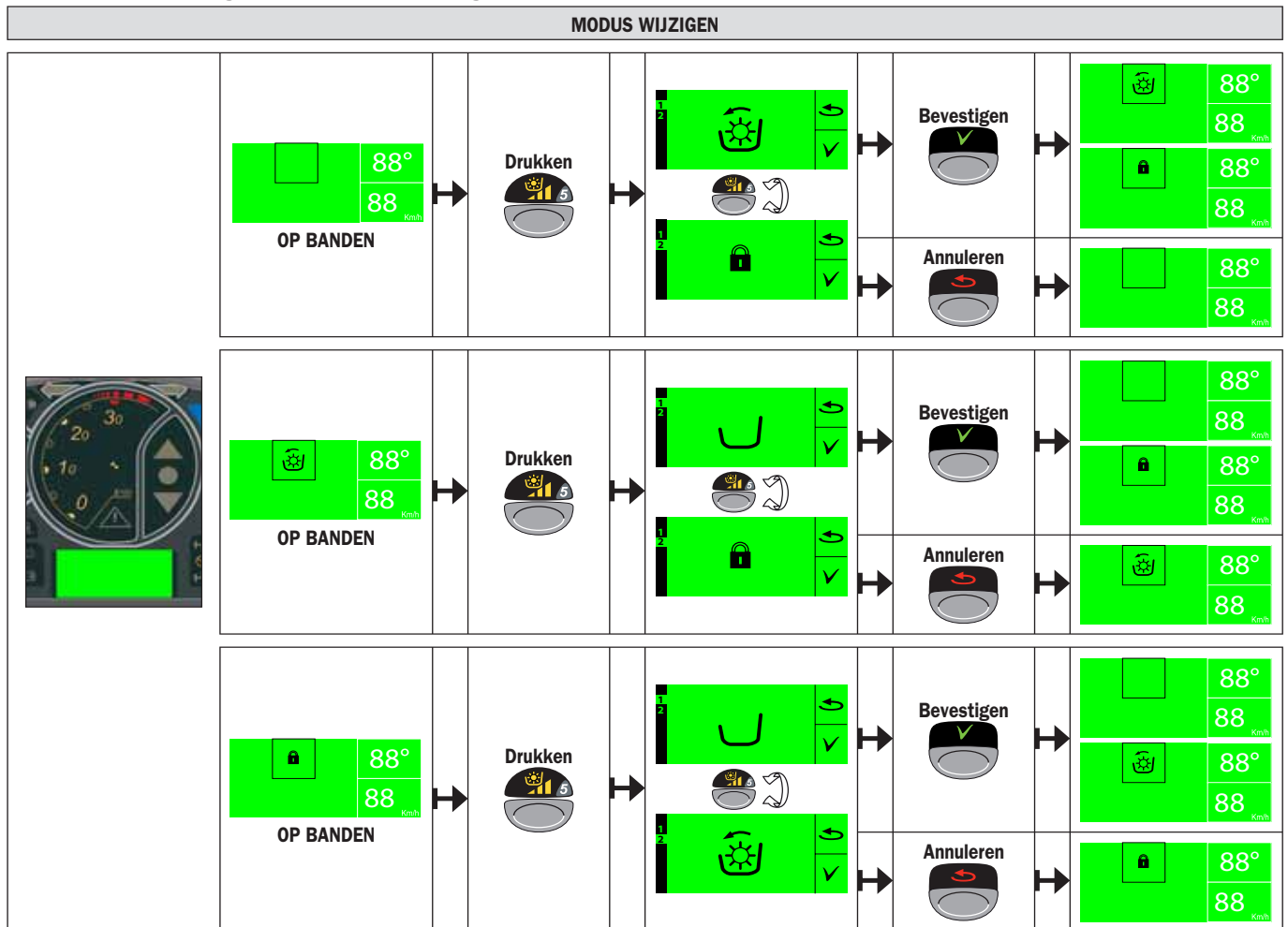


ACCESSOIRECIRCUIT IN CONTINUBEDRIJF

Het controlelampje aan geeft zijn gebruik aan.

! *Standaard wordt de continue modus van het toebehoren gedeactiveerd wanneer de operator de stuurpost verlaat. Deze voorwaarde kan worden gewijzigd via het menu OPT op het menuscherm.*

- Het scherm dat in bedrijf is, geeft de actieve modus weer. Druk op de knop om de andere beschikbare modus/modi weer te geven.
OPMERKING: De weergave op het werkscherm gaat van zone 2 naar zone 6/7.



REGELING VAN HET HYDRAULISCH DEBIET VAN HET ACCESSOIRECIRCUIT IN CONTINUE MODUS

- Het icoon knippert, en gaat naar het regelscherm zodra het hydraulisch debiet wordt geselecteerd met de knop A van de hydraulische bediening van het hulpmiddel.

- De knop A naar voren voor een positief percentage (+ XX %), naar achteren voor een negatief percentage (XX %).

- Houd de knop A in dezelfde positie gedurende 2 seconden voor het bevestigen van het

gewenste hydraulische debiet

- Druk op de knop , of activeer knop A, of schakel de verbrandingsmotor uit om terug

te keren naar het scherm met het knipperend icoon, en zo de continue modus te deactiveren.





OPTIE ARMOPHANGING (NIET BESCHIKBAAR)



GEMAKKELIJKE KOPPELING VAN HET TOEBEHOREN

Hiermee kan het aan- en afkoppelen van het toebehoren gemakkelijk worden uitgevoerd.

- Druk op drukknop gedurende twee seconden om de hydraulische druk in het circuit van het toebehoren af te laten. De schermen



en verschijnen alternerend.

- Verbind of ontkoppel de snelkoppelingen van het hydraulisch toebehoren (zie: 4 - OPTIONELE TOEBEHOREN VOOR DEZE REEK: MANOEUVREREN VAN DE TOEBEHOREN VOOR HET BEETPAKKEN VAN LASTEN).



OPTIE MISTLICHT ACHTER

Dit werk enkel wanneer de dimlichten of de grootlichten aan zijn. Het controlelampje geeft het gebruik aan.



OPTIE WERKLICHT VOOR



ZWAAILICHT



SCHERMWEERGAVE MENU'S

Zie: 2 - BESCHRIJVING: 6D - SCHERMWEERGAVE.



ANNULEREN OF TERUGKEREN



BEVESTIGING



TEST WAARSCHUWINGSINRICHTING EN BEGRENZER VAN DE OVERLANGSE STABILITEIT

Zie: 2 - BESCHRIJVING: 7 - WAARSCHUWINGSINRICHTING EN BEGRENZER VAN DE OVERLANGSE STABILITEIT.



OPTIE ZELFREINIGENDE VENTILATOR (NIET BESCHIKBAAR)



HANDREM

De parameters van de handrem kunnen worden ingesteld via het menu OPT op het menuscherm.



WAARSCHUWINGSLICHTEN

Met deze schakelaar worden de knipperlichten linker- en rechterzijde simultaan aangezet zonder dat het contact is ingeschakeld.



VERGREDELING HYDRAULISCHE BEDIENING



BESCHIKBARE HYDRAULISCHE BEDIENINGEN (standaard)



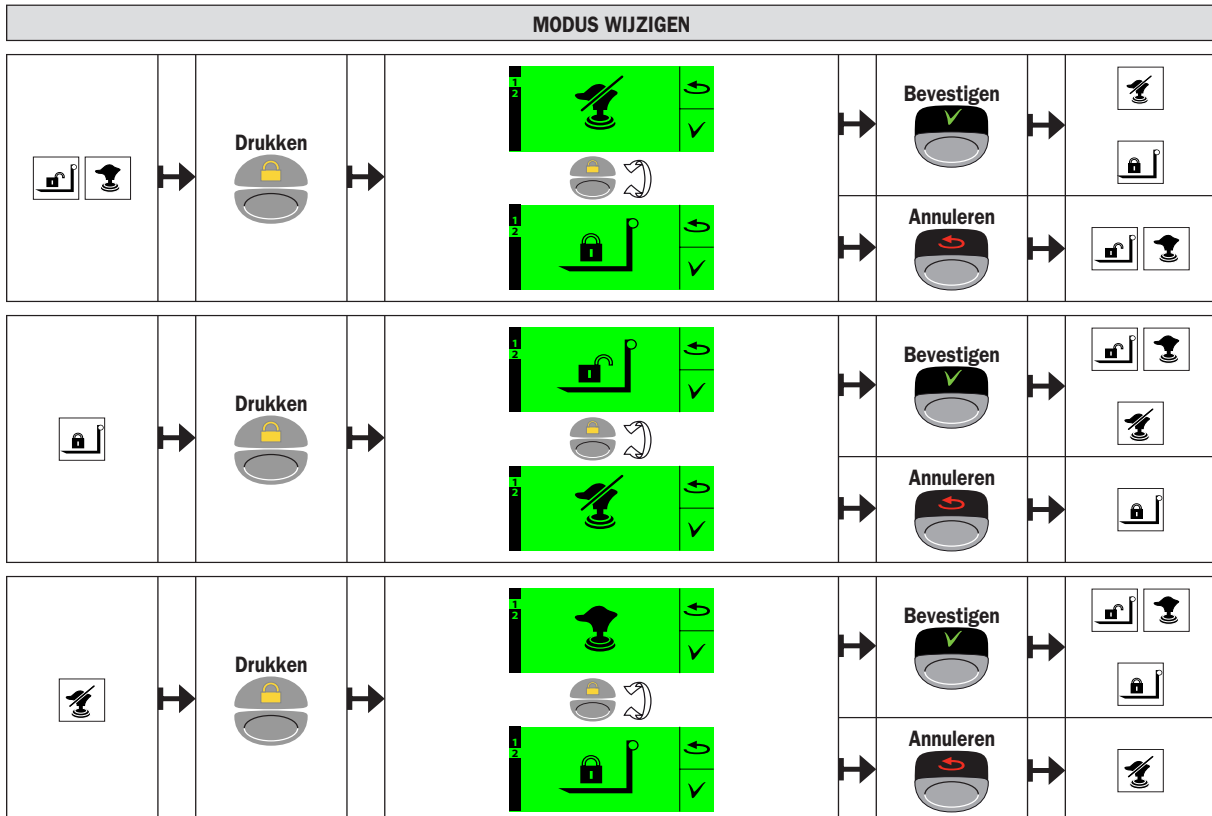
KANTELEN VERGRENDELD



VERGRENDELDE HYDRAULISCHE BEDIENING

Bij rijden op de openbare weg wordt sterk aanbevolen om alle hydraulische bewegingen te vergrendelen.

- Druk op de knop voor het weergeven van de andere beschikbare modi (of modus); het eerste scherm dat verschijnt is het tegenoverstaande scherm van de actieve modus.



6D - DISPLAY



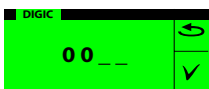
SCHEM UITGESCHAKELD

Heftruck stopt zonder elektrisch contact en zonder operator.



SCHEM LOGO

Het systeem voert de initialisatie uit. Het verschijnen van dit scherm produceert een piepsignaal. Raadpleeg uw dealer wanneer dit scherm permanent verschijnt.



SCHEM DIGICODE

De digicode is standaard niet geactiveerd. Ze kan geactiveerd worden via menu OPT op het menuscherm. Bij het verschijnen van dit scherm wordt een piepsignaal geproduceerd.

- Zet het elektrisch contact aan op de heftruck. Voer de code (standaard 0000) in met behulp van de knoppen van het toetsenbord

en bevestig met de bevestigingsknop . Automatische overgang naar de volgend karakter.



SCHERM URENTELLER

Operator aanwezig in de cabine. Het scherm geeft de totale bedrijfstijd in uren weer [888888h], de dagbedrijfstijd in uren [888.88h] en het aantal resterende uren tot het volgende onderhoud [888h].

TERUGSTELLEN OP NUL VAN DE DAGTELLER

- De toelating van deze functie kan worden ingesteld via het menu OPT op het menuscherm.

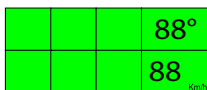
TERUGSTELLEN ONDERHOUDSTELLER OP 500H

- Stel de onderhoudsteller terug op 500 h via het menu XPRT op het menuscherm.



SCHERM AUTOMATISCH IN WACHTSTAND STELLEN

De heftruck gaat naar de modus ECO na verloop van 1 minuut na het stoppen van de verbrandingsmotor.

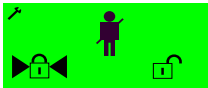


SCHERM OPERATIONEEL

Heftruck operationeel (verschillend scherm al naar gelang de bedrijfsmodus).

		HEFTRUCK OP BANDEN
1		Leeg scherm.
		Indien geen enkele ontgrendelde functie en minstens één vergrendelde functie (zie ontgrendelingsscherm).
2		Indien minstens één ontgrendelde functie (zie ontgrendelingsscherm).
		Leeg scherm.
		Vergrendeld accessoirecircuit.
3		Leeg scherm.
		Accessoirecircuit in continubedrijf.
4		Leeg scherm.
		Hefhoek van de arm in graden.
5		Storing sensor hoek optillen (raadpleeg uw dealer).
		Leeg scherm.
6		Onderhoudssleutel.
		Leeg scherm.
7		Leeg scherm.
		Overbrenging vergrendeld in neutrale stand, aanwezigheid bestuurder niet bevestigd.
		OPTIE Modus "INCHING" progressieve overbrengingsmodus in vooruit en achteruit.
8		Verplaatsingssnelheid van de heftruck ongeacht de versnelling in km/u.
		Storing sensor verplaatsingssnelheid heftruck (raadpleeg uw dealer).

		HEFTRUCK OP STABILISATOREN	
1		Leeg scherm.	
		Indien geen enkele ontgrendelde functie en minstens één vergrendelde functie (zie ontgrendelingsscherm).	
2/3		Indien minstens één ontgrendelde functie (zie ontgrendelingsscherm).	
		Leeg scherm.	
4		Hefhoek van de arm in graden.	
		Storing sensor hoek optillen (raadpleeg uw dealer).	
5		Leeg scherm.	
		Onderhoudssleutel.	
6/7		Leeg scherm.	
		Vergrendeld accessoirecircuit.	
8		Accessoirecircuit in continubedrijf.	
		Stabilisatoren op de grond geplaatst en onder druk.	Om deze informatie te bevestigen moet de laatste beweging van de stabilisator neergaand zijn geweest.
		Stabilisator links op de grond geplaatst en onder druk.	
	Stabilisator rechts op de grond geplaatst en onder druk.		



VERGREDELINGSSCHERM

De bestuurder kan de functies standaard niet ontgrendelen (zie: 2 - BESCHRIJVING: 6D - DISPLAY: MENUSCHERM).

Een van deze schermen wordt weergegeven wanneer het systeem een storing op de heftruck detecteert. Op het moment dat dit scherm verschijnt, weerklinken één piepsignaal.

Deze storingen leiden tot het verbod van bepaalde functionaliteiten om de veiligheid te verzekeren. Het is echter mogelijk voor de bestuurder om onder zijn/haar verantwoordelijkheid (en/of die van de vestigingsverantwoordelijke) dit verbod te omzeilen om het parkeren van de heftruck mogelijk te maken (bv. ontgrendeling van defecte hydraulische verdeler om de arm in te trekken en omlaag te brengen).

De ontgrendeling is tijdelijk geactiveerd. De functie wordt opnieuw vergrendeld wanneer de verbrandingsmotor wordt uitgezet.

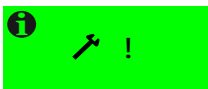
	Aanwezigheid bestuurder.
	Storing overbrenging.
	Omhoog brengen stabilisator.
	Helling.
	Uitschuiven arm.
	Hydraulische verdeler.

ONTGREDELING VAN DE FUNCTIE

- Verplaats de driehoekjes met behulp van de knop op het open hangslot en bevestig met de knop .



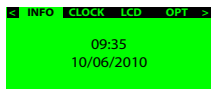
In elk geval de heftruck stoppen en uw dealer raadplegen.



HULPSCHERM

Een van deze schermen wordt weergegeven om de bestuurder te informeren welke handelingen moeten worden uitgevoerd in de huidige configuratie (bv. indien de bestuurder de stabilisatoren wil laten zakken, moet hij eerst de arm omlaag brengen). Op het moment dat dit scherm verschijnt, weerklinkt een piepsignaal.

	Groot onderhoudsinterval overschreden.
	De stabilisatoren laten zakken.
	Laat de arm zakken alvorens de stabilisatoren te laten zakken.
	Aanwezigheid van de bestuurder niet bevestigd: sluit de deur en druk kort op het gaspedaal.
	Aanwezigheid van de bestuurder niet bevestigd: druk kort op het gaspedaal.
	Te hoge snelheid, verminder de snelheid. of Storing overbrenging, visueel alarm treedt in simultaan in werking. Stop de heftruck onmiddellijk en spoor de oorzaak op.
	Trek de arm in of laat deze zakken alvorens de stabilisatoren omhoog te brengen.
	Breng de stabilisatoren omhoog en/of breng de arm omlaag alvorens de helling te corrigeren.
	Gebruik van accessoirecircuit in continubedrijf en aanduiding van hydraulisch debiet.
	Ga met de rijrichtingschakelaar door de vrije stand.
	Storing kettingspanning arm.



MENUSCHERM

- Druk op de knop  om het menuscherm met tijd en datum weer te geven. Verplaats U horizontaal tussen de menu's met de knoppen   en verticaal tussen de submenu's met de knoppen  .

INFO

- Tijd en datum (standaard).
- Heftruck in gedegradeerde modus en/of storing gedetecteerd (zie tabel foutcodes).
- "Check Maintenance" gedurende enkele seconden indien onderhoud noodzakelijk is.

CLOCK

UUR: Wijziging uurinstelling.
 DATUM: Wijziging datuminstelling.
 FORM: Wijziging formaat tijd of datum.

LCD

BACKL: Achtergrondverlichting.
 CONTR: Contrast.

OPT

De inhoud van dit menu is bereikbaar via een gebruikerswachtwoord.

RST H: Terugstellen op nul van de dagteller, toegelaten (standaard) of niet toegelaten.
 PARK: Handrem of auto (standaard).
 CFLOW: Geforceerd bedrijf zonder aanwezigheid van bestuurder, toegelaten of niet toegelaten(standaard).
 LLMC: Onderbreking van de verzwarende hydraulische bewegingen, toegelaten (standaard) of niet toegelaten.
 PASS: Storing negeren, toegelaten of niet toegelaten(standaard).
 UNIT: Verplaatsingssnelheid MPH of Km/h (standaard).
 DIGI1: Digicode geactiveerd of niet geactiveerd (standaard).
 DIGI2: Wijzigen digicode naar 4 cijfers (start heftruck).
 CUST: Wijzigen gebruikerscode.

DIAG

De inhoud van dit menu laat de dealer toe een diagnose van de Mens/Machine Interface uit te voeren.

XPRT

RESET > HOURM: Terugstellen op nul partiële uurteller.
 MAINT: Terugstellen op 500 h van de onderhoudsperiodiciteit.
 ADMIN > ADMIN: Wijzigen beheerdercode.
 ERASE > MC: Wissen standaardinstellingen van de processor van de Mens/Machine Interface.
 MP1: Wissen standaardinstellingen van de processor MP1.
 MP2: Wissen standaardinstellingen van de processor MP2.
 CALIB > SECU: Kalibreren armhoek en belastingsmeter.
 GAUGE: Herkalibratie belastingsmeter.



FOUTCODE	ONDERDEEL	FOUTTYPE	GEDETECTEERD DOOR
A00003	Verbrandingsmotor	Storing	MMI
A00006	Versnellingsbak	Storing	MMI
A00007	Luchtfilter	Storing	MMI
A00008	Hydraulische filter	Storing	MMI
A00009	Verbrandingsmotor	Storing	MMI
A003F1	Versnellingsbak	Storing	Processor MP1
A10002	Verbrandingsmotor	Storing	MMI
A10004	Remsysteem	Storing	MMI
A10005	Versnellingsbak	Storing	MMI
A10051	Alternator	Storing	MMI
A1046A	Stuurbekrachtiging	Storing	Processor MP1
A1048A	Rembekekrachtiging	Storing	Processor MP1
A20000	Belastingsmeter	Inconsistentie	MMI
A203E8	Hydraulische bediening	inconsistentie	Processor MP1
A203EC	Gaspedaal	inconsistentie	Processor MP1
A203EF	Armhoek	inconsistentie	Processor MP1
A203FO	Portiercontact	inconsistentie	Processor MP1
A203F4	Contact arm ingetrokken	inconsistentie	Processor MP1
A203FE	Hydraulische bediening	inconsistentie	Processor MP1
A203FF	Hydraulische bediening	inconsistentie	Processor MP1
A20408	Hydraulische verdeler	Storing	Processor MP1
2D003C	Hydraulische bediening (doos)	Kalibratie	Processor MP2
2D003D	Hydraulische bediening (doos)	Kalibratie	Processor MP2
2D003E	Hydraulische bediening	Kalibratie	Processor MP1
2D003F	Hydraulische bediening	Kalibratie	Processor MP1
2D0011	Armhoek	Kalibratie	Processor MP1
2D0012	Armhoek	Kalibratie	Processor MP1
2D0024	Gaspedaal	Kalibratie	Processor MP1
2D0045	Hydraulische bediening (doos)	Kalibratie	Processor MP2
2D0046	Hydraulische bediening (doos)	Kalibratie	Processor MP2
20010	Hydraulische verdeler	Fout PVG	Processor MP2
20012	Hydraulische verdeler	Fout PVG	Processor MP2
20014	Hydraulische verdeler	Fout PVG	Processor MP2
20017	Hydraulische verdeler	Fout PVG	Processor MP2
22001E	Versnellingsbak	Storing	Processor MP1
28000B	Snelheidssensor	Storing	Processor MP1
220020	Versnellingsbak	Storing	Processor MP1
220026	Inclinometer	Kalibratie	Processor MP2
220028	Brandstofmeter	Kalibratie	MMI
230130	Sensor ketting	Storing	Processor MP1
230131	Sensor ketting	Storing	Processor MP1
240130	Sensor ketting	Storing	Processor MP1
240131	Sensor ketting	Storing	Processor MP1
3000A	Versnellingsbak	Kortsluiting	Processor MP1
3000B	Versnellingsbak	Kortsluiting	Processor MP1
3000C	Debietregelaar	Kortsluiting	Processor MP1
3001B	Hydraulische verdeler	Kortsluiting	Processor MP2
3001D	Elektroklep rechterstabilisator	Kortsluiting	Processor MP2
3001F	Elektroklep linkerstabilisator	Kortsluiting	Processor MP2
3002A	Elektroklep ontlasting	Kortsluiting	Processor MP2
3002B	Elektroklep blokkering achteras	Kortsluiting	Processor MP2
3002D	Elektroklep armophanging	Kortsluiting	Processor MP2
3002E	Elektroklep armophanging	Kortsluiting	Processor MP2
3002F	Elektroklep hoge snelheid 2	Kortsluiting	Processor MP2
3003A	Hydraulische verdeler	Kortsluiting	Processor MP1
3006A	Rechterstadslicht	Kortsluiting	Processor MP1
3006B	Linkerkruislichten	Kortsluiting	Processor MP1
3006C	Grote licht links	Kortsluiting	Processor MP1
3006D	Knipperlichten links	Kortsluiting	Processor MP1
3006E	Knipperlichten rechts	Kortsluiting	Processor MP1
3007A	Elektroklep blokkering achteras	Kortsluiting	Processor MP2
3007B	Stoplichten aanhanger	Kortsluiting	Processor MP1
3007C	Werklichten voor	Kortsluiting	Processor MP1
3007D	Achteruitrijdlicht aanhanger	Kortsluiting	Processor MP1
3007E	Mistlichten aanhanger	Kortsluiting	Processor MP1
3007F	Kruislicht rechts	Kortsluiting	Processor MP1
3008F	Handrem	Kortsluiting	Processor MP1
30001	Claxon achteruitrijden	Kortsluiting	Processor MP1
30002	Geluidsignaal	Kortsluiting	Processor MP1
30026	Hydraulische verdeler	Kortsluiting	Processor MP1
30027	Hydraulische verdeler	Kortsluiting	Processor MP1

FOUTCODE	ONDERDEEL	FOUTTYPE	GEDETECTEERD DOOR
30028	Hydraulische verdeler	Kortsluiting	Processor MP1
30029	Hydraulische verdeler	Kortsluiting	Processor MP1
30030	Elektroklep lage snelheid	Kortsluiting	Processor MP2
30031	Elektroklep rijrichtingschakelaar	Kortsluiting	Processor MP2
30032	Elektroklep hoge snelheid 1	Kortsluiting	Processor MP2
30039	Elektroklep kop van de arm	Kortsluiting	Processor MP1
30064	Stoplichten	Kortsluiting	Processor MP1
30065	Werklichten voor	Kortsluiting	Processor MP1
30066	Achteruitrijdlicht	Kortsluiting	Processor MP1
30067	Mistlicht achter	Kortsluiting	Processor MP1
30068	Plafondlampje	Kortsluiting	Processor MP1
30069	Stadslicht links	Kortsluiting	Processor MP1
30078	Zwaailicht	Kortsluiting	Processor MP1
30080	Groot licht rechts	Kortsluiting	Processor MP1
30081	Knipperlicht links aanhanger	Kortsluiting	Processor MP1
30082	Knipperlicht rechts aanhanger	Kortsluiting	Processor MP1
400CA	Elektroklep brandstof	Kortsluiting	MMI
400CD	Ruitenwisser	Kortsluiting	MMI
4000A	Versnellingsbak	Kortsluiting	Processor MP1
4000B	Versnellingsbak	Kortsluiting	Processor MP1
4000C	Debietregelaar	Kortsluiting	Processor MP1
4001A	Hydraulische verdeler	Kortsluiting	Processor MP2
4001B	Hydraulische verdeler	Kortsluiting	Processor MP2
4001D	Elektroklep rechterstabilisator	Kortsluiting	Processor MP2
4001F	Elektroklep linkerstabilisator	Kortsluiting	Processor MP2
4002A	Elektroklep ontlasting	Kortsluiting	Processor MP2
4002B	Elektroklep blokkering achteras	Kortsluiting	Processor MP2
4002D	Elektroklep armophanging	Kortsluiting	Processor MP2
4002E	Elektroklep armophanging	Kortsluiting	Processor MP2
4002F	Elektroklep hoge snelheid 2	Kortsluiting	Processor MP2
4003A	Hydraulische verdeler	Kortsluiting	Processor MP1
4003B	Voeding processor overbrenging	Kortsluiting	Processor MP1
4006A	Rechterstadslicht	Kortsluiting	Processor MP1
4006B	Linkerkruislichten	Kortsluiting	Processor MP1
4006C	Grote licht links	Kortsluiting	Processor MP1
4006D	Knipperlichten links	Kortsluiting	Processor MP1
4006E	Knipperlichten rechts	Kortsluiting	Processor MP1
4007A	Elektroklep blokkering achteras	Kortsluiting	Processor MP2
4007B	Stoplichten aanhanger	Kortsluiting	Processor MP1
4007C	Werklichten voor	Kortsluiting	Processor MP1
4007D	Achteruitrijdlicht aanhanger	Kortsluiting	Processor MP1
4007E	Mistlichten aanhanger	Kortsluiting	Processor MP1
4007F	Kruislicht rechts	Kortsluiting	Processor MP1
4008C	Relais motortoerental	Kortsluiting	Processor MP2
4008D	Relais start motor	Kortsluiting	Processor MP2
4008E	Handrem	Kortsluiting	Processor MP1
4008F	Handrem	Kortsluiting	Processor MP1
40001	Claxon achteruitrijden	Kortsluiting	Processor MP1
40002	Geluidsignaal	Kortsluiting	Processor MP1
40011	Hydraulische verdeler	Kortsluiting	Processor MP2
40013	Hydraulische verdeler	Kortsluiting	Processor MP2
40016	Hydraulische verdeler	Kortsluiting	Processor MP2
40019	Hydraulische verdeler	Kortsluiting	Processor MP2
40026	Hydraulische verdeler	Kortsluiting	Processor MP1
40027	Hydraulische verdeler	Kortsluiting	Processor MP1
40028	Hydraulische verdeler	Kortsluiting	Processor MP1
40029	Hydraulische verdeler	Kortsluiting	Processor MP1
40030	Elektroklep lage snelheid	Kortsluiting	Processor MP2
40031	Elektroklep rijrichtingschakelaar	Kortsluiting	Processor MP2
40032	Elektroklep hoge snelheid 1	Kortsluiting	Processor MP2
40039	Elektroklep kop van de arm	Kortsluiting	Processor MP1
40064	Stoplichten	Kortsluiting	Processor MP1
40065	Werklichten voor	Kortsluiting	Processor MP1
40066	Achteruitrijdlicht	Kortsluiting	Processor MP1
40067	Mistlicht achter	Kortsluiting	Processor MP1
40068	Plafondlampje	Kortsluiting	Processor MP1
40069	Stadslicht links	Kortsluiting	Processor MP1
40078	Zwaailicht	Kortsluiting	Processor MP1



FOUTCODE	ONDERDEEL	FOUTTYPE	GEDETECTEERD DOOR
40080	Groot licht rechts	Kortsluiting	Processor MP1
40081	Knipperlicht links aanhanger	Kortsluiting	Processor MP1
40082	Knipperlicht rechts aanhanger	Kortsluiting	Processor MP1
42000A	Versnellingsbak	Storing voeding	Processor MP1
42000B	Hydraulische bediening (doos)	Storing voeding	Processor MP2
42000D	Hydraulische bediening	Storing voeding	Processor MP1
42000E	Hydraulische bediening (doos)	Storing voeding	Processor MP2
420006	Frequentiesensor	Storing voeding	Processor MP1
420007	Armhoek	Storing voeding	Processor MP1
420015	Sensor ketting	Storing voeding	Processor MP1
420016	Sensor ketting	Storing voeding	Processor MP1
440001	Sensor wieluitlijning	Kortsluiting	Processor MP1
440011	Versnellingsbak	Kortsluiting	Processor MP1
440014	Handrem	Kortsluiting	Processor MP1
450001	Sensor wieluitlijning	Losse draad	Processor MP1
450011	Versnellingsbak	Losse draad	Processor MP1
450014	Handrem	Losse draad	Processor MP1
500CA	Elektroklep brandstof	Losse draad	MMI
500CD	Ruitenwisser	Losse draad	MMI
5000A	Versnellingsbak	Losse draad	Processor MP1
5000B	Versnellingsbak	Losse draad	Processor MP1
5000C	Debietregelaar	Losse draad	Processor MP1
5001A	Hydraulische verdeler	Losse draad	Processor MP2
5001B	Hydraulische verdeler	Losse draad	Processor MP2
5001D	Elektroklep rechterstabilisator	Losse draad	Processor MP2
5001F	Elektroklep linkerstabilisator	Losse draad	Processor MP2
5002A	Elektroklep ontlasting	Losse draad	Processor MP2
5002B	Elektroklep blokkering achteras	Losse draad	Processor MP2
5002D	Elektroklep armophanging	Losse draad	Processor MP2
5002E	Elektroklep armophanging	Losse draad	Processor MP2
5002F	Elektroklep hoge snelheid 2	Losse draad	Processor MP2
5003A	Hydraulische verdeler	Losse draad	Processor MP1
5003B	Voeding processor overbrenging	Losse draad	Processor MP1
5006A	Rechterstadslicht	Losse draad	Processor MP1
5006B	Linkerkruislichten	Losse draad	Processor MP1
5006C	Grote licht links	Losse draad	Processor MP1
5006D	Knipperlichten links	Losse draad	Processor MP1
5006E	Knipperlichten rechts	Losse draad	Processor MP1
5007A	Elektroklep blokkering achteras	Losse draad	Processor MP2
5007C	Werklichten voor	Losse draad	Processor MP1
5007F	Kruislicht rechts	Losse draad	Processor MP1
5008C	Relais motortoerental	Losse draad	Processor MP2
5008D	Relais start motor	Losse draad	Processor MP2
5008E	Handrem	Losse draad	Processor MP1
5008F	Handrem	Losse draad	Processor MP1
50001	Claxon achteruitrijden	Losse draad	Processor MP1
50002	Geluidsignaal	Losse draad	Processor MP1
50026	Hydraulische verdeler	Losse draad	Processor MP1
50027	Hydraulische verdeler	Losse draad	Processor MP1
50028	Hydraulische verdeler	Losse draad	Processor MP1
50029	Hydraulische verdeler	Losse draad	Processor MP1
50030	Elektroklep lage snelheid	Losse draad	Processor MP2
50031	Elektroklep rijrichtingschakelaar	Losse draad	Processor MP2
50032	Elektroklep hoge snelheid 1	Losse draad	Processor MP2
50039	Elektroklep kop van de arm	Losse draad	Processor MP1
50064	Stoplichten	Losse draad	Processor MP1
50065	Werklichten voor	Losse draad	Processor MP1
50066	Achteruitrijdlicht	Losse draad	Processor MP1
50067	Mistlicht achter	Losse draad	Processor MP1
50069	Stadslicht links	Losse draad	Processor MP1
50078	Zwaailicht	Losse draad	Processor MP1
50080	Groot licht rechts	Losse draad	Processor MP1
7303E8	Mens/machine-interface	Communicatie fout	Processor MP1
7303E9	Net	Communicatie fout	Processor MP1
7307D0	Mens/machine-interface	Communicatie fout	Processor MP2

FOUTCODE	ONDERDEEL	FOUTTYPE	GEDETECTEERD DOOR
7307D1	Radiobesturing	Communicatie fout	Processor MP2
7307D2	Bedieningspaneel gondel	Communicatie fout	Processor MP2
730000	Mens/machine-interface	Communicatie fout	MMI
8003E8	Processor MP1	Oververhitting	Processor MP1
8007D0	Processor MP2	Oververhitting	Processor MP2
8203E9	Processor MP1	Storing	Processor MP1
8203EC	Processor MP1	Storing	Processor MP1
8207D1	Processor MP2	Storing	Processor MP2
8207D4	Processor MP2	Storing	Processor MP2
8303ED	Processor MP1	Storing	Processor MP1
8307D3	Processor MP2	Storing	Processor MP2
8307D5	Processor MP2	Storing	Processor MP2
8403ED	Processor MP1	Storing	Processor MP1
8407D5	Processor MP2	Storing	Processor MP2
8703EA	Processor MP1	Storing	Processor MP1
8707D2	Processor MP2	Storing	Processor MP2
800000	Mens/machine-interface	Oververhitting	MMI
820001	Mens/machine-interface	Storing	MMI
820002	Belastingsmeter	Storing	MMI
820003	Belastingsmeter	Storing	MMI
820004	Belastingsmeter	Storing	MMI
820005	Belastingsmeter	Storing	MMI

7 - WAARSCHUWINGSINRICHTING EN BEGRENZER VAN DE OVERLANGSE STABILITEIT

Deze inrichting waarschuwt de bediener als de heftruck bij de grenswaarde van de overlangse stabiliteit heeft bereikt. De overdwarse stabiliteit kan echter de grenswaarden van de belasting in het hoge gedeelte nadelig beïnvloeden, d.w.z. dat voornoemde waarden daar lager zullen zijn en deze verlaging wordt niet opgespoord door deze inrichting.

Volgens de gevraagde werkzaamheden laten de verschillende gebruiksmodi van de waarschuwingsinrichting en begrenzer van de overlangse stabiliteit de gebruiker toe zijn heftruck op volkomen veilige wijze te gebruiken.

! De bediener moet altijd en immer de grenswaarden van de belasting van de heftruck in acht nemen evenals de gebruiksaanwijzingen in functie van het toebehoren.

<p>MODUS "LASTBEHANDELING"</p>		
<p>MODUS "HIJSLAST"</p>		

A - MODUS "LASTBEHANDELING"

Gebruik van de vorken (TFF, PFB, TDL), aanpasbaar toebehoren van de vork (BB, GL) en met bak of grijper (CBC, CBR, CBG, CB4x1).

- Standaard is het systeem bij het starten van de heftruck in de MODUS "LASTBEHANDELING", behalve indien voor het uitschakelen van de verbrandingsmotor de MODUS "HIJSLAST" geselecteerd was.

A1 - A2 - A3: De overlangse stabiliteit heeft nog ruim voldoende speling.

A4 - A5: De heftruck heeft bijna de grens van de overlangse stabiliteit bereikt. De geluidsalarminrichting treedt eveneens in werking met lange tussenpozen. Uiterst voorzichtig te werk gaan.

A6: De heftruck is dichtbij de grens van de overlangse stabiliteit. De geluidsalarminrichting treedt in werking met lange tussenpozen. Voorzichtig te werk gaan.

A7: De heftruck benadert zeer dicht de grens van de overlangse stabiliteit bereikt. De geluidsalarminrichting treedt in werking met korte tussenpozen. Uiterst voorzichtig te werk gaan.

A8: De heftruck heeft de grens van de toegestane overlangse stabiliteit bereikt. De geluidsalarminrichting treedt in werking met zeer lange tussenpozen. Alle "VERZWARENDE" hydraulische bewegingen worden onderbroken. De onderbreking kan worden voorafgegaan door een automatische vertraging van de hydraulische beweging. Voer geen verzwarende hydraulische bewegingen uit in de volgende volgorde: de arm intrekken en opheffen.

OPMERKING: Als de arm ingetrokken is, is de functie onderbreking van de "VERZWARENDE" hydraulische bewegingen uitgeschakeld.



B - MODE "BAK" (NIET IN GEBRUIK)



C - MODUS "HIJSLAST"

Deze biedt een ruimere veiligheidsmarge bij gebruik van een hijsarm (P, PT, PO), haspel en hijsring.
- Plaats de heftruck in transportpositie.

- Druk gedurende 2 seconden op de knop , de MODUS "HIJSLAST" wordt bevestigd door een geluidssignaal en het oplichten van het controlelampje.

- Terugkeer naar MODUS "LASTBEHANDELING" door te drukken op knop .

A1 - A2 - A3: De overlangse stabiliteit heeft nog ruim voldoende speling.

A4 - A5: De heftruck heeft bijna de grens van de overlangse stabiliteit bereikt. De geluidsalarminrichting treedt eveneens in werking met lange tussenpozen. Uiterst voorzichtig te werk gaan.

A6: De heftruck is dichtbij de grens van de overlangse stabiliteit. De geluidsalarminrichting treedt in werking met lange tussenpozen. Voorzichtig te werk gaan.

A7: De heftruck benadert zeer dicht de grens van de overlangse stabiliteit bereikt. De geluidsalarminrichting treedt in werking met korte tussenpozen. Uiterst voorzichtig te werk gaan.

A8: De heftruck heeft de grens van de toegestane overlangse stabiliteit bereikt. De geluidsalarminrichting treedt in werking met zeer lange tussenpozen. Alle "VERZWARENDE" hydraulische bewegingen worden onderbroken. De onderbreking kan worden voorafgegaan door een automatische vertraging van de hydraulische beweging. Voer geen verzwarende hydraulische bewegingen uit in de volgende volgorde: de arm intrekken en opheffen.

OPMERKING: Als de arm ingetrokken is, is de functie onderbreking van de "VERZWARENDE" hydraulische bewegingen uitgeschakeld.





D - UITSCHAKELING ONDERBREKING VAN DE “VERZWARENDE” HYDRAULISCHE BEWEGINGEN

De toelating van deze functie kan worden ingesteld via het menu OPT op het menuscherm.

In bepaalde gevallen kan de bestuurder om zich te bevrijden uit een delicate situatie deze beveiliging omzeilen. De knop D laat de tijdelijke desactivatie toe van de onderbreking van de “VERZWARENDE” hydraulische bewegingen.


- Houd knop D ingedrukt, het controlelampje D1 gaat aan (timer 60 seconden), en voer tezelfdertijd met een extreme voorzichtigheid de noodzakelijke VERZWARENDE hydraulische beweging uit.

! *Blijf zeer waakzaam tijdens dit manoeuvre, enkel de dynamische stabiliteit wordt aan de bestuurder meegegeeld.*



E - TEST WAARSCHUWINGSINRICHTING EN BEGRENZER VAN DE OVERLANGSE STABILITEIT



- Druk kort op de knop  om op een gegeven moment de goede werking van de waarschuwinginrichting en begrenzer van de overlangse stabiliteit te controleren.

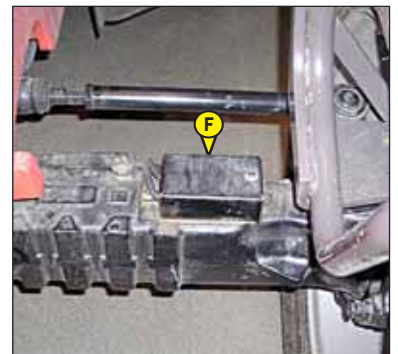
- Correcte werking: Alle leds A1 tot A8 gaan aan gedurende twee seconden en er weerklinkt een geluidssignaal.

OPMERKING: Deze test laat niet toe de goede afregeling van de begrenzer van de overlangse stabiliteit te controleren. Deze moet alle dagen of om de 10 werkingsuren worden gecontroleerd (zie: 3 - ONDERHOUD: A - DAGELIJKS OF OM DE 10 WERKUREN).



F - SPANNINGSMETER

! *Het is verboden de belastingmeter zelf te demonteren of te kalibreren. Deze handelingen moeten door vakpersoneel worden uitgevoerd. Raadpleeg uw dealer.*



8 - SCHAKELAARS

A - OPTIE WERKLICHTEN ACHTER

B - OPTIE WERKLICHTEN OP ARM

C - OPTIE DAKRUITENWISSER DAK EN RUITENWASSER

Met deze schakelaar kan in hoge stand de ruitenwisser aangezet worden en in ingehouden lage stand de ruitenwisser.

D - OPTIE ZIJRUITENWISSER EN RUITENWISSER

Met deze schakelaar kan in hoge stand de ruitenwisser aangezet worden en in ingehouden lage stand de ruitenwisser.

E - OPTIE ONTDOOIING ACHTERRUIT

F - OPTIE

G - OPTIE

H - OPTIE HYDRAULISCHE VOORINRICHTING ACHTERZIJDE ENKELVOUDIGE OF DUBBELE WERKING

Zie: 2 - BESCHRIJVING: BESCHRIJVING EN GEBRUIK VAN DE OPTIES.

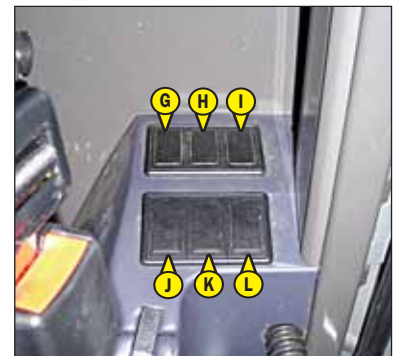
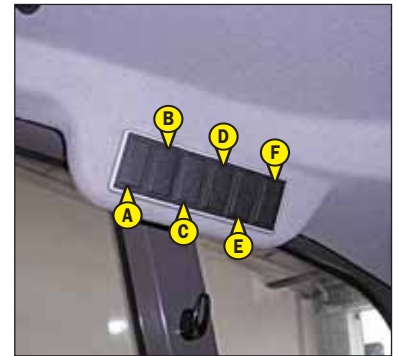
I - OPTIE

J - OPTIE

K - OPTIE

L - ONDERBREKING VAN DE VERZWARENDE HYDRAULISCHE BEWEGINGEN

Zie: 2 - BESCHRIJVING: 7 - WAARSCHUWINGSINRICHTING EN BEGRENZER VAN DE OVERLANGSE STABILITEIT.



9 - ZEKERINGEN EN RELAIS IN DE CABINE

Een sticker die is aangebracht op de binnenkant van het toegangsluikje maakt het mogelijk snel de verschillende componenten van het paneel te herkennen. De componenten zijn hieronder beschreven.

- Verwijder het toegangsluikje 1 om bij de zekeringen en relais te kunnen komen. Vervang een doorgeslagen zekering door een nieuwe zekering van dezelfde kwaliteit en met hetzelfde vermogen. Nooit een gerepareerde zekering opnieuw gebruiken.

K1 - OPTIE.

K2 - Relais ruitenwisserinterval.

K3 - OPTIE Ventilatorrelais airconditioning.

K4 - OPTIE.

K5 - Relais beveiliging starten.

K6 - OPTIE Compressorrelais airconditioning.

K11 - OPTIE.

K12 - OPTIE Tijdrelais airconditioning.

F1 - OPTIE.

F2 - OPTIE Hydraulische voorinrichting achterzijde enkelvoudige of dubbele werking (7,5A).

F3 - OPTIE.

F4 - Verwarming en ventilatie (20A).

F5 - Uitschakeling onderbreking van de "VERZWARENDE" hydraulische bewegingen + zetelcontactor (2A).

F6 - OPTIE Elektrische voorinrichting op kop van arm (5A).

F7 - OPTIE Startbeveiligingssysteem (2A).

F8 - OPTIE Pneumatische stoel (10A).

F9 - Elektrisch contact (2A).

F10 - OPTIE Autoradio (2A).



K12	K3	K6	F40	F30	OPT.	20A	F20	15A	F10	2A
OPT.	OPT.	OPT.	F39	F29	OPT.	7.5A	F19	7.5A	F9	2A
	K2	K5	F38	F28	5A	F18	15A	F8	10A	10A
K11			F37	F27	10/15A	F17	15A	F7	2A	2A
A.S.	K1	K4	F36	F26	7.5A	F16	OPT.	15A max.	F6	OPT.
	A.S.	A.S.	F35	F25	2A	F15	OPT.	15A max.	F5	15A
			F34	F24	15A	F14	OPT.	10A max.	F4	20A
			F33	F23	2A	F13	10A	F3	OPT.	10A max.
			F32	F22	7.5A	F12	15A	F2	OPT.	7.5A
			F31	F21	10A	F11	10A	F1	OPT.	10A

N°273735



- F11 - Sigarettenaansteker (10A).
- F12 - Ruitenwisser voor en ruitenwasser (15A).
- F13 - Ruitenwisser achter en ruitenwasser (10A).
- F14 - OPTIE.
- F15 - OPTIE.
- F16 - OPTIE Werklicht op arm (15A).
- F17 - OPTIE Werklichten achter (15A).
- F18 - OPTIE Ontdooien achterruit (15A).
- F19 - OPTIE Ruitenwisser dak ruitenwasser (7,5A).
- F20 - Ruitbediening (15A).
- F21 - Plafondlampje + deurcontact (3A).
- F22 - Mens/Machine-Interface (MMI) (3A).
- F23 - OPTIE.
- F24 - Motor ruitenwisser voor (15A).
- F25 - OPTIE Startbeveiliging(2A).
- F26 - OPTIE Autoradio (7,5A).
- F27 - Motor ruitenwisser achter (10A).
 - OPTIE Motor ruitenwisser dak (10A).
 - OPTIE Motor ruitenwisser dak + motor laterale ruitenwisser (15A).
- F28 - Stekerbus diagnose (5A).
- F29 - OPTIE Compressor airconditioning (7,5A).
- F30 - OPTIE Ventilator airconditioning (20A).
- F31 - Starbeveiliging (10A).
- F32 - OPTIE Laterale ruitenwisser en ruitenwasser (7,5A).
- F33 - Stekerbus diagnose (5A).
- F34 - OPTIE.
- F35 - OPTIE.
- F36 - OPTIE.
- F37 - OPTIE.
- F38 - Niet gebruikt.
- F39 - Niet gebruikt.
- F40 - Niet gebruikt.

10 - ZEKERINGEN EN RELAIS ONDER DE MOTORKAP

- Open de motorkap, en verwijder deksel 1 voor toegang tot de zekeringen en relais. Een doorgeslagen zekering vervangen door een nieuwe zekering van dezelfde kwaliteit en met hetzelfde vermogen. Nooit een gerepareerde zekering opnieuw gebruiken.



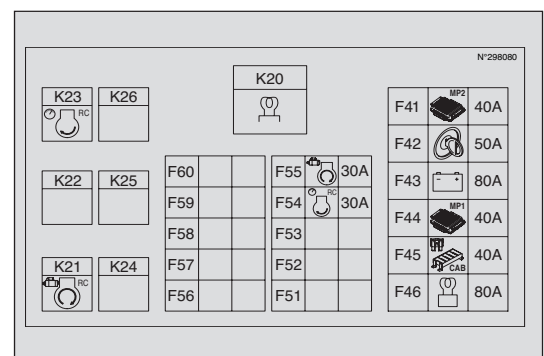
- K20 - Voorverwarmingsrelais.
- K21 - Relais start motor.
- K22 - OPTIE Relais dieselverwarmer.
- K23 - OPTIE.
- K24 - Niet in gebruik.
- K25 - Niet in gebruik.
- K26 - Niet in gebruik.

MAXIFUSE F41 TOT F46

- F41 - Elektronische kast MP2 (40A).
- F42 - Contactslot (50A).
- F43 - Alternator (80A).
- F44 - Elektronische kast MP1 (40A).
- F45 - Voeding zekeringen in de cabine (40A).
- F46 - Voorverwarming verbrandingsmotor (80A).

MINIFUSE F51 TOT F60

- F51 - Niet gebruikt.
- F52 - OPTIE Gasolie-ontstoller (20A).
- F53 - Niet gebruikt.
- F54 - OPTIE.
- F55 - Starten motor (30A).
- F56 - Niet gebruikt.
- F57 - Niet gebruikt.
- F58 - Niet gebruikt.
- F59 - Niet gebruikt.
- F60 - Niet gebruikt.



11 - SENSOREN AANWEZIGHEID DEUR

Zie: 2 - BESCHRIJVING: 6 - MENS/MACHINE-INTERFACE (MMI).

12 - SIGARETTENAANSTEKER

13 - HANDVAT OM MOTORKAP TE OPENEN

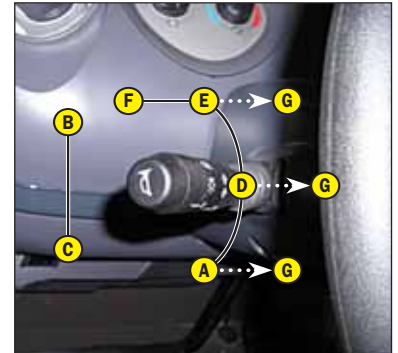
14 - SCHAKELAAR VERLICHTING, CLAXON EN KNIPPERLICHTEN

Deze schakelaar bedient het visuele en geluidssignaalstelsel.

- A - Lichten zijn uit, knipperlichten werken niet.
- B - Knipperlichten rechts werken.
- C - Knipperlichten links werken.
- D - De stadslichten en de achterlichten staan aan.
- E - De dimlichten en de achterlichten staan aan.
- F - De grote lichten en de achterlichten staan aan.
- G - Knipperen met groot licht.

De claxon treedt in werking als men op het uiteinde van de schakelaar drukt.

OPMERKING: De standen D - E - F - G kunnen worden ingesteld zonder dat het contact aangezet is.



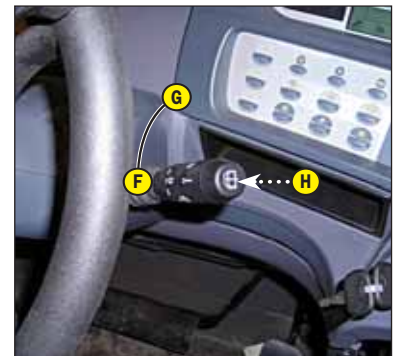
15 - SCHAKELAAR RUITENWISSER VOOR EN ACHTER

RUITENWISSER VOOR

- A - Uitschakeling ruitenwisser voor.
- B - Ruitenwisser voor lage snelheid.
- C - Ruitenwisser voor hoge snelheid.
- D - Intervalstand ruitenwisser voor.
- E - Ruitenwasser voor met impulsbediening.

RUITENWISSER ACHTER

- F - Uitschakeling ruitenwisser achter.
- G - Ruitenwisser achter.
- H - Ruitenwasser achter met impulsbediening.



16 - FUNCTIEKAARTEN

Deze kaarten bevatten een beschrijving van de hydraulische bedieningsorganen en de lastplaten van de toebehoren waarmee de heftruck is uitgerust.

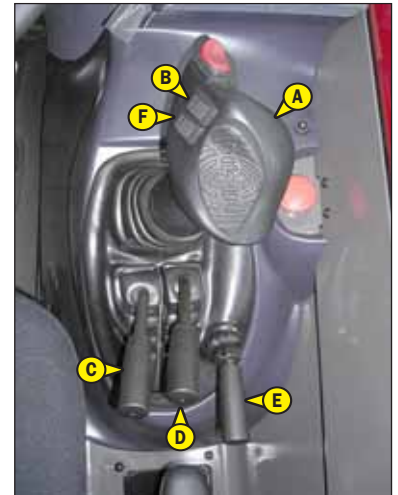
17 - HYDRAULISCHE BEDIENING

Het gebruik van de selectiebediening vooruit of achteruit wordt toegelaten door bevestiging van de aanwezigheid van de bestuurder (zie: 2 - BESCHRIJVING: 6 - MENS/MACHINE-INTERFACE) en als de gebruiksvoorwaarden van de bediening in acht worden genomen.

! Niet proberen de hydraulische druk van het systeem te wijzigen. In geval van slechte werking uw dealer raadplegen. IEDERE WIJZIGING MAAKT DE GARANTIE NIETIG.

! Gebruik de hydraulische bedieningsorganen voorzichtig en zonder stoten om storingen te voorkomen die het gevolg zijn van schokken aan de heftruck.

- A - Bedieningshendel hoogte- en hoekverstelling.
- B - Bedieningsknop uitschuiving.
- C - Bedieningshendel linker stabilisator.
- D - Bedieningshendel rechter stabilisator.
- E - Bedieningshendel hellingcorrector.
- F - Bedieningsknop toebehoren.



OPTILLEN LADING

- Hendel A naar achteren voor het optillen.
- Hendel A naar voren voor het zakken.

SCHUIN ZETTEN SCHUTBORD

- Hendel A naar links voor graven.
- Hendel A naar rechts voor storten.

UITSCHUIVING

- De knop B naar voren om uit te schuiven.
- De knop B naar achteren om in te schuiven.

OPMERKING: Wanneer de telescopen helemaal ingeschoven moeten worden, moet u de bediening vasthouden totdat de telescopen helemaal ingeschoven zijn.

MT 1840 E3

OPMERKING: Het volledig uitschuiven van de telescopen is enkel mogelijk met naar beneden gebrachte stabilisatoren en tegen de grond gedrukt.

LINKER STABILISATOR

- Hendel C naar voren om te laten zakken.
- Hendel C naar achteren om te heffen.

RECHTER STABILISATOR

- Hendel D naar voren voor het dalen.
- Hendel D naar achteren voor het heffen.

OPMERKING: De stabilisatoren kunnen enkel worden opgeheven als de telescopen ingeschoven zijn en de hefhoek van de arm minder dan 62° is.

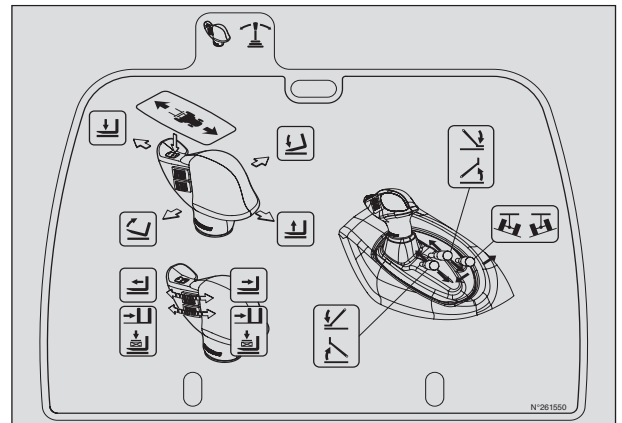
HELLINGCORRECTOR

- Hendel E naar links om de heftruck naar links te laten overhellen.
- Hendel E naar rechts om de heftruck naar rechts te laten overhellen.

OPMERKING: De hellingcorrectie kan enkel worden uitgevoerd als de hefhoek van de arm minder dan 30° is.

TOEBEHOREN

- De knop F naar voren of achteren.



18 - GASPEDAAL

19 - PEDAAL VAN BEDRIJFSREM

Het pedaal bedient de voor- en achterwielen middels een hydraulisch bekrachtigd remsysteem om de snelheid te verminderen en de heftruck tot stilstand te brengen.



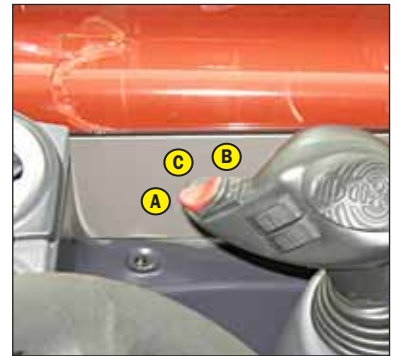
20 - RIJRICHTINGSCHAKELAAR VOORUIT/VRIJ/ACHTERUIT

De rijrichting van de heftruck alleen omzetten als men langzaam rijdt, zonder gas te geven.

VOORUIT: De knop naar voren drukken (stand A).

ACHTERUIT: Druk de schakelaar naar voren (positie B). Achteruitrijlichten en een geluidssignaal bij het achteruitrijden geven aan dat de heftruck achteruit rijdt.

NEUTRAAL: Handrem aangetrokken (positie C).



21 - VERSNELLINGSPOOK

Alvorens een andere versnelling in te kunnen schakelen moet men de versnellingsbak uitzetten door te drukken op knop 1 op de hendel.

1e versnelling: Links naar achteren.

2e versnelling: Links naar voren.

3e versnelling: Rechts naar achteren.

4e versnelling: Rechts naar voren.

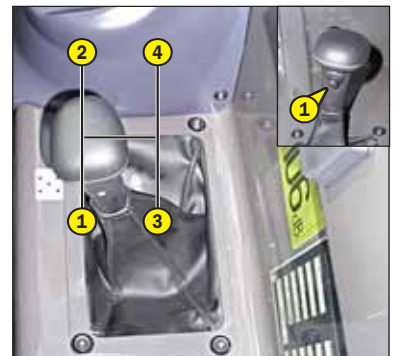
GEBRUIKSVORWAARDEN VAN DE VERSNELLINGEN

- Op de heftrucks met koppelomzetters is het niet nodig systematisch te starten in de 1ste versnelling en dan geleidelijk over te schakelen.

! *Het kiezen van de versnelling moet met overleg gebeuren naar gelang de te verrichten werkzaamheden. Als men niet de juiste versnelling kiest kan de temperatuur van de overbrenging olie uiterst snel oplopen door bovenmatig doorslaan van de converter wat ernstige beschadiging van de overbrenging ten gevolge kan hebben (men moet absoluut de machine stilzetten en de werkomstandigheden wijzigen als het controlelampje van de overbrenging olie gaat branden). Het kiezen van een onjuiste versnelling kan eveneens een verlaging van het prestatievermogen van de heftruck bij vooruit rijden met zich mee brengen: als de kracht voor het vooruitrijden groter wordt, kan de voortschrijdingssnelheid in de versnelling r (bijvoorbeeld 3e versnelling) lager zijn dan de voortschrijdingssnelheid die men kan verkrijgen met de versnelling r-1 (bijvoorbeeld de 2e in plaats van de 3e versnelling).*

In het algemeen raden wij aan de volgende versnellingen te gebruiken naar gelang de te verrichten werkzaamheden.

- Op de weg: Vertrekken in de 3e versnelling en overschakelen op de 4e als de omstandigheden en de staat van de weg dit toelaten. In bergachtige gebieden, vertrekken in 2e versnelling en overschakelen op de 3e als de omstandigheden en de staat van de weg dit toelaten.
- Met een aanhanger op de weg: Vertrekken in 2e versnelling en overschakelen op de 3e als de omstandigheden en de staat van de weg dit toestaan.
- Voor goederenbehandeling: 3e versnelling.
2e versnelling in hele kleine ruimten.
- Grond- en graafwerk: 1ste versnelling.
- Opladen (met laadbak, mestvork...): 2e versnelling.



22 - SELECTIE BESTURING

A - GROENE CONTROLELAMPJES WIELUITLIJNING

Deze groene controlelampjes gaan branden om aan te geven dat de wielen uitgelijnd zijn ten opzichte van de as van de heftruck. Controlelampje A1 voor de voorwielen en controlelampje A2 voor de achterwielen.

! *Alvorens één van de drie besturingsmogelijkheden te selecteren, de 4 wielen uitlijnen ten opzichte van de as van de heftruck. Nooit tijdens het rijden van besturing veranderen.*

B - SELECTIEHENDEL BESTURING

B1 - Voorwielen bekrachtigd (rijden in verkeer). 

B2 - Wielen voor en achter bekrachtigd in tegengestelde richting (korte draaicirkel). 

B3 - Wielen voor en achter bekrachtigd in dezelfde richting (zijdelingse verplaatsing). 

BEDIENING VAN WIELUITLIJNING

- Zet de selectiehendel van besturing B in stand B2 (korte draaicirkel).
- Draai het stuur en lijn de achterwielen uit totdat het controlelampje A2 gaat branden.
- Zet de selectiehendel van besturing B in stand B1 (rijden in verkeer).
- Draai het stuur en lijn de voorwielen uit totdat het controlelampje A1 gaat branden.

! *Alvorens zich met de heftruck op de openbare weg te begeven, is het noodzakelijk te controleren of de wielen naar behoren zijn gericht en te rijden met bekrachtiging op de twee voorwielen. Tijdens het rijden met de heftruck, regelmatig controleren of de achterwielen naar behoren gericht zijn met behulp van de groene controlelampjes. Bij storingen uw dealer raadplegen.*





23 - BEDIENING VERWARMING

A - VENTILATORBEDIENING

Dit bedieningsorgaan met 3 snelheden maakt het mogelijk lucht te ventileren via de ventilatoren.

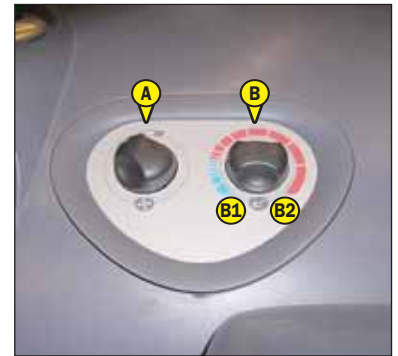
B - TEMPERATUURBEDIENING

Met dit bedieningsorgaan kan men de temperatuur in de cabine regelen.

B1 - De ventilator voert lucht met omgevingstemperatuur aan.

B2 - De ventilator voert warme lucht aan.

Men kan de gewenste temperatuur instellen met de tussenstanden.



23 - BEDIENING VAN DE AIRCONDITIONING (OPTIE AIRCONDITIONING)

! *De airco treedt pas in werking als de heftruck is gestart. Indien u de airco aanzet, moet u erop toezien dat u de portieren en de ruiten dichtdoet.
In de winter: om ervoor te zorgen dat de airco naar behoren en optimaal werkt, moet de compressor eenmaal per week opgestart worden, zelfs maar voor een korte tijd, zodat de interne afdichtingen worden gesmeerd.*

Bij koud weer: warm de motor op alvorens de compressor aan te zetten zodat de nog vloeibare koelstof die zich heeft opgehoopt aan de onderzijde van het compressorcircuit door het effect van de warmte die door de motor wordt afgegeven in gas omgezet kan worden. Koelstof in vloeibare toestand kan de compressor beschadigen.

! *Als u de indruk heeft dat uw airco niet regelmatig werkt, laat hem dan controleren door uw dealer (zie: 3 - ONDERHOUD: F - OM DE 2000 WERKUREN).
Probeer nooit met eigen middelen eventuele storingen te verhelpen.*

A - VENTILATORBEDIENING

Dit bedieningsorgaan met 3 snelheden maakt het mogelijk lucht te ventileren via de ventilatoren.

B - TEMPERATUURBEDIENING

Met dit bedieningsorgaan kan men de temperatuur in de cabine regelen.

B1 - De ventilator voert koude lucht aan.

B2 - De ventilator voert warme lucht aan.

Men kan de gewenste temperatuur instellen met de tussenstanden.

C - AIRCOBEDIENING

Met deze bediening met controlelampje kan de airco worden aangezet.



FUNCTIE VERWARMING

De bedieningsorganen moeten als volgt afgesteld worden:

C - Bediening met controlelampje uit.

B - Op de gewenste temperatuur.

A - Op de gewenste snelheid 1, 2 of 3.

FUNCTIE AIRCO

De bedieningsorganen moeten als volgt afgesteld worden:

C - Bediening met controlelampje aan.

B - Op de gewenste temperatuur.

A - Op de gewenste snelheid 1, 2 of 3.

FUNCTIE ONTWASEMING

De bedieningsorganen moeten als volgt afgesteld worden:

C - Bediening met controlelampje aan.

B - Op de gewenste temperatuur.

A - Op de snelheid 2 of 3.

Voor een optimaal rendement, de verwarmingsventilatoren sluiten.

24 - VERWARMINGSVENTILATOREN

Met deze verstelbare en afsluitbare verwarmingsventilatoren kan de aanvoer in de cabine worden gestuurd en geregeld.

25 - ANTICONDENSVENTILATOREN

Met deze ventilatoren kan men condens op de voorruit en de zijruiten verwijderen. Sluit de verwarmingsventilatoren voor een optimaal rendement.

26 - NIVEUAANWIJZERS

A - HELLINGMETER

Het op één lijn liggen van de twee merktekens geeft aan dat de as parallel loopt ten opzichte van de vooras.

B - WATERPAS

Hiermee kan worden nagegaan of de heftruck goed horizontaal staat.



27 - HENDEL OM PORTIER TE OPENEN

28 - HENDEL OM PORTIER TE SLUITEN

29 - SCHAKELAAR RUITBEDIENING

30 - ZIJBERGING

31 - PLAFONDLAMPJE

32 - HENDEL OM DE ACHTERRUIT TE OPENEN

NOODUITGANG

Gebruik de achterraut als nooduitgang, in geval het onmogelijk is de cabine door de deur te verlaten.



33 - HENDEL OM DE ACHTERRUIT TE SLUITEN



34 - HENDEL OM HET STUUR TE VERSTELLEN

Met deze hendel kan men de hoogte van het stuur verstellen en het min of meer schuin zetten.

- Handgreep 1 naar achteren trekken.
- Zet het stuur in de gewenste stand.
- De handgreep weer terugduwen om de stand te vergrendelen.



35 - DOCUMENTENHOUDER

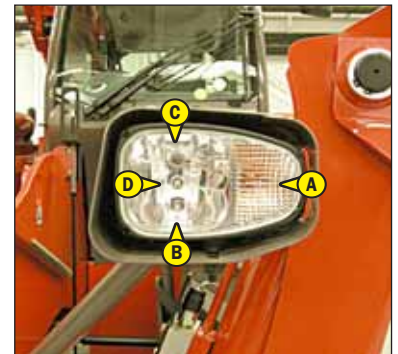
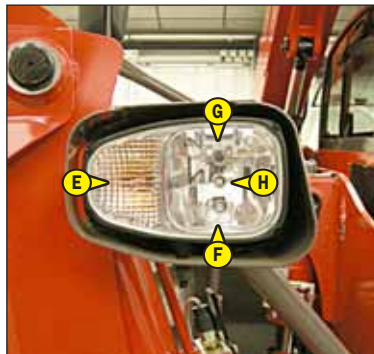
Controleren of de handleiding naar behoren opgeborgen is in het documentenhouder.
OPMERKING: OPTIONEEL is een waterdichte aktentas beschikbaar.

36 - BERGRUIMTE

37 - ASBAK

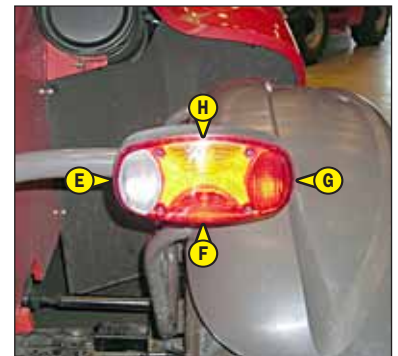
38 - VOORLICHTEN

- A - Knipperlicht links vooraan.
- B - Dimlicht links vooraan.
- C - Grootlicht links vooraan.
- D - Stadslicht links vooraan.
- E - Knipperlicht rechts vooraan.
- F - Dimlicht rechts vooraan.
- G - Grote licht rechts vooraan.
- H - Stadslicht rechts vooraan.



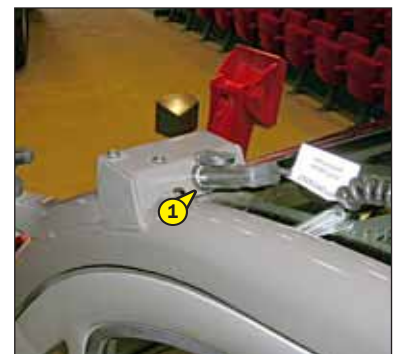
39 - ACHTERLICHTEN

- A - Knipperlicht linksachter.
- B - Remlicht links achter.
- C - Achterlicht links.
- D - Mistlichten achter.
- E - Achteruitrijdlicht achter.
- F - Licht rechts achter.
- G - Remlicht rechts achter.
- H - Knipperlicht rechtsachter.



40 - ZWAAILICHT

Het magneetzwaaillicht moet goed te zien zijn op het dak van de cabine en aangesloten op stopcontact 1.



41 - ACHTERUITKIJKSPIEGEL BINNEN (OPTIE)

TREKSTANG EN TREKHAAK

Aan deze inrichting die aan de achterkant van de heftruck zit, kan een aanhanger worden gehangen. De capaciteit wordt voor elke heftruck beperkt door het toegestane totale rijdende gewicht, de trekkracht en de maximale verticale spanning op het aanhaakpunt. Deze inlichtingen staan aangegeven op het plaatje van de fabrikant dat op elke heftruck zit (zie: 2 - BESCHRIJVING: IDENTIFICATIE VAN DE HEFTRUCK).

- Raadpleeg voor het gebruik van een aanhanger de in uw land geldende regelgeving (maximale rijsnelheid, remming, maximaal gewicht van de aanhanger e.d.).
- Controleer de staat van de aanhanger vóór gebruik (staat en druk van de banden, elektrisch contact, hydraulische slang, remsysteem e.d.).

! *Trek geen aanhanger of toebehoren dat niet in perfecte staat van werking verkeert. Het gebruik van een aanhanger in slechte staat zou de stuurinrichting en de remming van de heftruck en dus de veiligheid van het geheel kunnen aantasten.*

! *Indien een persoon buiten de truck helpt bij het aanhangen of loshalen van de aanhanger, moet deze persoon voortdurend zichtbaar blijven voor de bestuurder en wachten tot de heftruck is gestopt, de parkeerrem is aangetrokken en de verbrandingsmotor is afgezet alvorens met de aanhanger aan de slag te gaan.*

OPMERKING: Er bestaat als OPTIE een achteruitkijkspiegel achter, waarmee de heftruck preciezer naar de ring van de aanhanger kan worden gebracht.

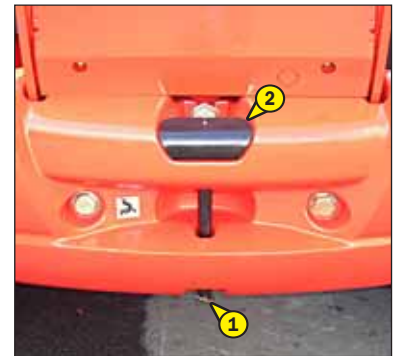
A - TREKSTANG

AANHANGEN EN LOSHALEN VAN DE AANHANGER

- Zet voor het aanhangen de heftruck zo dicht mogelijk bij de ring van de aanhanger.
- Zet de verbrandingsmotor uit.
- Haal pin 1 weg, til trekstang 2 op en zet de ring van de aanhanger erop of haal hem eraf.

! *Let bij dit manoeuvre op het gevaar van knijpen of verpletteren. Vergeet niet om pin 1 terug te zetten.*

Controleer bij het loshalen van de aanhanger dat deze zelfstandig kan blijven staan.



B - UITSTEKENDE REGELBARE HAAK (OPTIE)

AANHANGEN EN LOSHALEN VAN DE AANHANGER

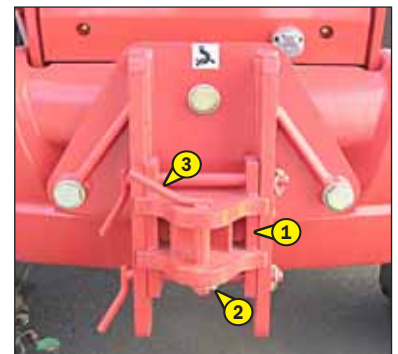
- Zet voor het aanhangen de heftruck zo dicht mogelijk bij de ring van de aanhanger.
- Zet de verbrandingsmotor uit.
- Regel de aanhaakband 1 afhankelijk van de hoogte van de ring van de aanhanger.

! *Vergeet niet de assen en de pin terug te zetten.*

- Haal pin 2 weg, til trekstang 3 op en zet de ring van de aanhanger erop of haal hem eraf.

! *Let bij dit manoeuvre op het gevaar van knijpen of verpletteren. Vergeet niet om pin 2 terug te zetten.*

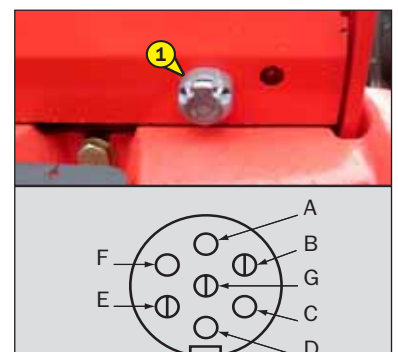
Controleer bij het loshalen van de aanhanger dat deze zelfstandig kan blijven staan.



C - ELEKTRISCHE CONTACTDOOS ACHTERZIJDE (OPTIE)

- Sluit de stekker aan op het stopcontact 1 van de heftruck en controleer de werking van de lichten op de aanhanger of de seinbalk.

- A - Knipperlicht linksachter.
- B - OPTIE Mistlicht achter.
- C - Massa.
- D - Knipperlicht rechtsachter.
- E - Achterlicht rechts.
- F - Stoplichten achter.
- G - Achterlicht + Inschrijvingsplaat.





BESCHRIJVING EN GEBRUIK VAN DE OPTIES

- 1 - VERLICHTING NUMMERPLAAT
- 2 - VOORVERWARMINGSHENDEL
- 3 - FINTRONIC STARTBEVEILIGINGSSYSTEEM
- 4 - STARTBEVEILIGINGSSYSTEEM MODCLE
- 5 - ELEKTRISCHE VOORINRICHTING OP ARM
- 6 - SNELLE AANSLUITING OP CIRCUIT TOEBEHOREN
- 7 - HOEKSECTOR OP ARM
- 8 - UITWENDIGE WEGLOOPTERUGLOOP
- 9 - HYDRAULISCHE VERGRENDING TOEBEHOREN
- 10 - ELEKTROKLEP KOP VAN DE ARM
- 11 - ELEKTROKLEP KOP VAN ARM + HYDRAULISCHE VERGRENDING TOEBEHOREN
- 12 - ENKELVOUDIG SCHUTBORD MET ZIJDELINGSE VERPLAATSING (TSDL)
- 13 - VOORINRICHTING HYDRAULISCHE BEDIENING ACHTERZIJDE MET ENKELVOUDIGE OF DUBBELE WERKING
- 14 - HIJSRING OP ENKELVOUDIG SCHUTBORD

1 - VERLICHTING NUMMERPLAAT



2 - VOORVERWARMINGSHENDEL

Maakt het mogelijk het motorblok op temperatuur te houden bij langdurige stilstanden en er zodoende voor te zorgen dat de verbrandingsmotor beter start.

KARAKTERISTIEKEN VAN DE VOEDING VAN HET VOORVERWARMINGSSYSTEEM:

- Nominaal voedingsspanningsbereik: 220-240V; 50-60Hz
- Verbruikte stroom: 4,5A
- Materiaal klasse 1
- Materiaal kan uitsluitend worden aangesloten op voedingsschema TT of TN
- Installatie categorie 2

OMGEVINGSVOORWAARDEN BIJ GEBRUIK:

- Maximale omgevingstemperatuur bij gebruik voorverwarming: + 25 °C
- Vervuilinggraad 2



VOORWAARDEN MBT DE AANSLUITING EN HET GEBRUIK VAN DE VOORVERWARMING:

- Het voorverwarmingssysteem mag niet gebruikt worden als de omgevingstemperatuur hoger dan + 25 °C.
- De voeding van het voorverwarmingssysteem moet absoluut:
 - Worden verwezenlijkt met een kabel die voldoet aan de van kracht zijnde installatienormen en welke voorzien is van een beschermingsaardlekschakelaar.
 - Voorzien zijn van een aangepast activeringssysteem.
 - Voorzien zijn van een ingebouwd en aangepast beschermingssysteem tegen kortsluiting (zekeringen of lastschakelaar) en een differentieelschakelaar met een gevoeligheidsgraad van 30 mA.
- Het aansluiten op en het loshalen van de voedingsdoos op het voetstuk moet worden verricht als de installatie buiten spanning staat en als de motor stilstaat.

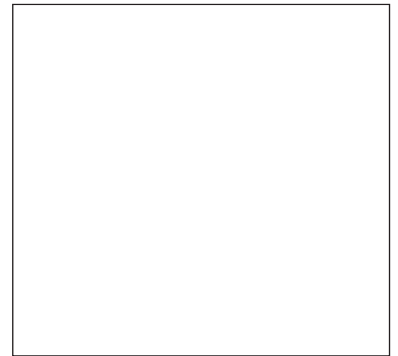


3 - FINTRONIC STARTBEVEILIGINGSSYSTEEM

WERKING

- Het elektrische contact op de heftruck aanzetten en de zwarte sleutel A in de buurt van antenne B houden (maximum 80 mm).
- Een paar seconden wachten totdat het rode led C uitgaat om de heftruck te starten.

OPMERKING: U kunt opnieuw binnen 20 seconden starten nadat de heftruck is gestopt. Als deze termijn verstreken is gaat het diefstalbeveiligingssysteem weer werken en knippert led C rood.



4 - STARTBEVEILIGINGSSYSTEEM MODCLE

WERKING

- Het elektrisch contact op de heftruck aanzetten, de rode led 1 knippert.
- Breng sleutel 2 aan op basis 3, en verwijder deze zodra een continu geluidssignaal weerklinkt en led 1 groen wordt.
- De heftruck in de 20 daarop volgende seconden starten, als deze termijn verstreken is gaat het diefstalbeveiligingssysteem weer werken en knippert de rode led 1.

OPMERKING: U kunt opnieuw binnen 20 seconden starten nadat de heftruck is gestopt. Als deze termijn verstreken is gaat het diefstalbeveiligingssysteem weer werken en knippert led C rood.

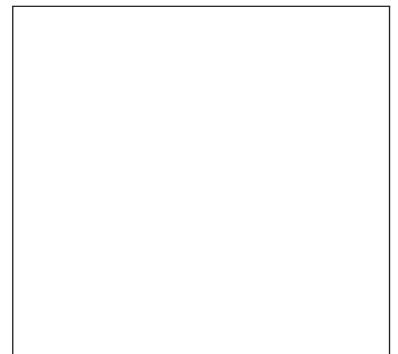


5 - ELEKTRISCHE VOORINRICHTING OP ARM

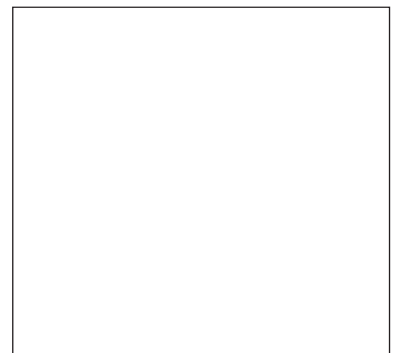
Maakt het gebruik van een elektrische functie mogelijk aan de kop van de arm.

WERKING

- Zet schakelaar 1 in stand A om de voorinrichting te activeren. Het indicatorlampje gaat aan na de activering.



6 - SNELLE AANSLUITING OP CIRCUIT TOEBEHOREN



7 - HOEKSECTOR OP ARM

De hoeksector laat toe om de hoek van de arm weer te geven, en zo beter de lastplaten af te kunnen lezen.



MT 1440 E3



MT 1840 E3

8 - UITWENDIGE WEGLOOPTERUGLOOP

Voor het aansluiten van een toebehoren dat een wegloopterugloop benodigt.

MT 1440 E3

- A - Vaste stand, wegloopterugloop niet verbonden.
- B - Beweegbare stand, wegloopterugloop verbonden.

MT 1440 E3

MT 1840 E3

9 - HYDRAULISCHE VERGREDELING TOEBEHOREN

Dit laat toe de vergrendeling toebehoren op het schutbord te bedienen en een hydraulisch toebehoren op hetzelfde hydraulisch circuit te gebruiken.

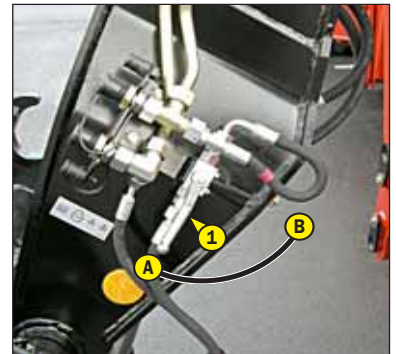
BEDIENING VAN DE LIJN VAN HET TOEBEHOREN

- Zet de kraan 1 in stand A.
- Beweeg knop 2 naar voren of naar achteren.

BEDIENING VERGREDELING TOEBEHOREN

- Stel de kraan 1 in stand B.
- Beweeg knop 2 naar voren om het toebehoren te vergrendelen en naar achteren om het te ontgrendelen.

⚠ Na de vergrendeling van het toebehoren kraan 1 terugstellen in stand A om de onvrijwillige te ontgrendeling van het toebehoren te voorkomen.



10 - ELEKTROKLEP KOP VAN DE ARM

Maakt het mogelijk twee hydraulische functies te gebruiken op het circuit van het toebehoren.

BEDIENING VAN DE LIJN VAN HET TOEBEHOREN L1

- Beweeg knop 1 naar voren of naar achteren

BEDIENING VAN DE LIJN VAN HET TOEBEHOREN L2

- Blijven drukken op de knop 2 en de knop 1 naar voren of naar achteren zetten.



11 - ELEKTROKLEP KOP VAN ARM + HYDRAULISCHE VERGRENDLING TOEBEHOREN

Het toevoegen van deze twee opties op de lijn van het toebehoren laat het gebruik toe van twee hydraulische functies en de vergrendeling van het toebehoren op het schutbord.

BEDIENING VAN DE LIJN VAN HET TOEBEHOREN L1

- Zet de kraan 1 in stand A.
- Beweeg knop 2 naar voren of naar achteren.

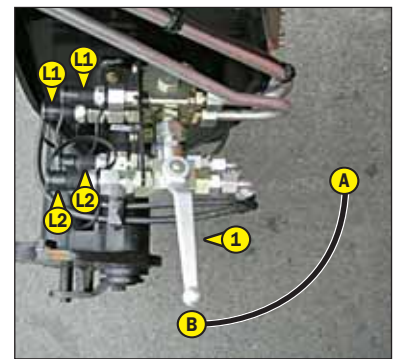
BEDIENING VAN DE LIJN VAN HET TOEBEHOREN L2

- Zet de kraan 1 in stand A.
- Blijven drukken op de knop 3 en de knop 2 naar voren of naar achteren zetten.

BEDIENING VERGRENDLING TOEBEHOREN

- Stel de kraan 1 in stand B.
- Houd knop 3 ingedrukt en breng knop 2 naar voren voor het vergrendelen van het toebehoren en naar achteren voor het ontgrendelen.

! Na de vergrendeling van het toebehoren kraan 1 terugstellen in stand A om de onvrijwillige te ontgrendeling van het toebehoren te voorkomen.



12 - ENKELVOUDIG SCHUTBORD MET ZIJDELINGSE VERPLAATSING (TSDL)

! In geval van gebruik van een gondel met het enkelvoudige schutbord met zijdelingse verplaatsing, is het nutteloos en verboden de gondel in de tegenovergestelde richting te draaien en zijdelings te verplaatsen.

! Het enkelvoudige schutbord met zijdelingse verplaatsing (TSDL) is enkel compatibel met het volgende toebehoren:

- schutbord drijvende vorken (TFF)
- kipvorkhouder (PFB)
- schuifbak (CBR)
- betonbak (BB, BBG)
- sleufbak (GL)
- hijsarm, hijsarm met haspel (P, PT, PO, PC)
- haspel (H)
- vaste gondel, draaibare gondel, dakwerkersgondel.

Het gebruik van ander toebehoren op de TSDL is verboden.

! In geval van gebruik met een schuifbak (CBR) moet het enkelvoudig schutbord met zijdelingse verplaatsing VERPLICHT in de middenstand staan en mag er geen enkele zijdelingse beweging worden uitgevoerd.

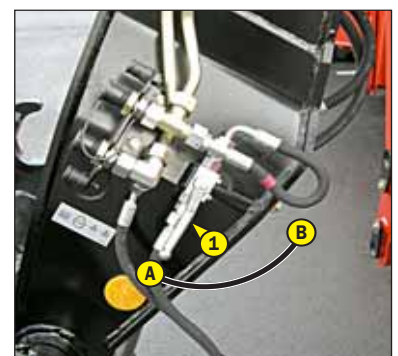
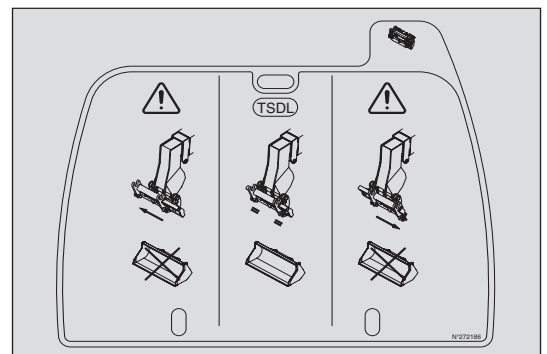
MET AANSLUITING OP KOP VAN DE ARM

BEDIENING VAN DE LIJN VAN HET TOEBEHOREN

- Zet de kraan 1 in stand A.
- Beweeg knop 2 naar voren of naar achteren.

BEDIENING TSDL

- Stel de kraan 1 in stand B.
- Druk knop 2 naar voren voor het lateraal verplaatsen naar rechts, en naar achteren voor het lateraal verplaatsen naar links.



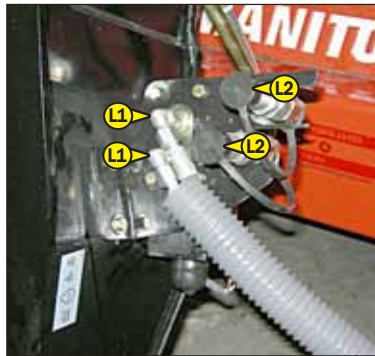
MET ELEKTROKLEP KOP VAN DE ARM

BEDIENING VAN LIJN TSDL L1

- Druk knop 2 naar voren voor het lateraal verplaatsen naar rechts, en naar achteren voor het lateraal verplaatsen naar links.

BEDIENING VAN DE LIJN VAN HET TOEBEHOREN L2

- Blijven drukken op de knop 3 en de knop 2 naar voren of naar achteren zetten.



MET ELEKTROKLEP KOP VAN DE ARM + HYDRAULISCHE VERGREDELING TOEBEHOREN

BEDIENING VAN LIJN TSDL L1

- Druk knop 2 naar voren voor het lateraal verplaatsen naar rechts, en naar achteren voor het lateraal verplaatsen naar links.

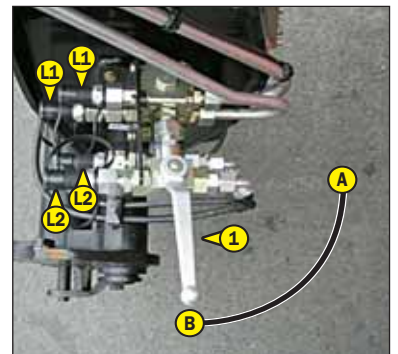
BEDIENING VAN DE LIJN VAN HET TOEBEHOREN L2

- Zet de kraan 1 in stand A.
- Blijven drukken op de knop 3 en de knop 2 naar voren of naar achteren zetten.

BEDIENING VERGREDELING TOEBEHOREN

- Stel de kraan 1 in stand B.
- Houd knop 3 ingedrukt en breng knop 2 naar voren voor het vergrendelen van het toebehoren en naar achteren voor het ontgrendelen.

⚠ Na de vergrendeling van het toebehoren kraan 1 terugstellen in stand A om de onvrijwillige te ontgrendeling van het toebehoren te voorkomen.

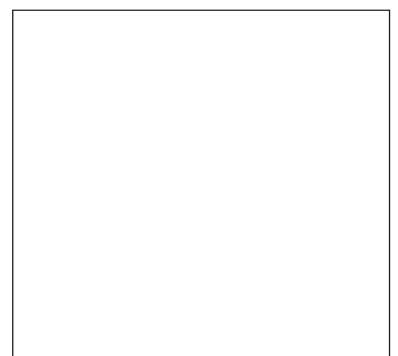


13 - VOORINRICHTING HYDRAULISCHE BEDIENING ACHTERZIJDE MET ENKELVOUDIGE OF DUBBELE WERKING

Maakt het mogelijk een hydraulisch toebehoren te gebruiken aan de achterzijde van de heftruck (bv: Aanhanger met hydraulisch kiepsysteem).

HYDRAULISCHE BESTURING ACHTER

- Druk schakelaar 1 naar beneden (controlelampje aan) om de voeding van de hydraulische bediening achter in te schakelen.
- Beweeg knop 2 naar voren of naar achteren.



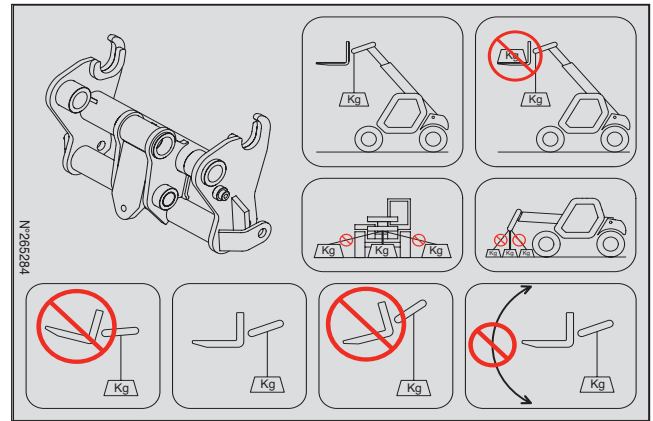


14 - HIJSRING OP ENKELVOUDIG SCHUTBORD

GEBRUIKSVORWAARDEN

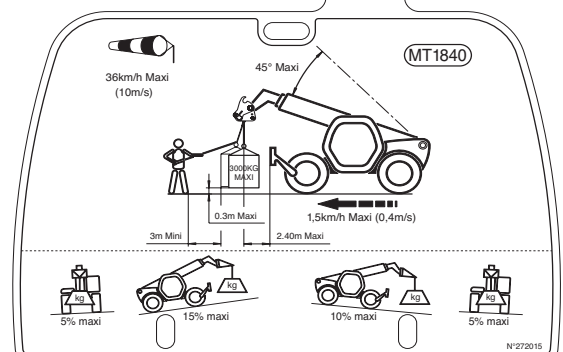
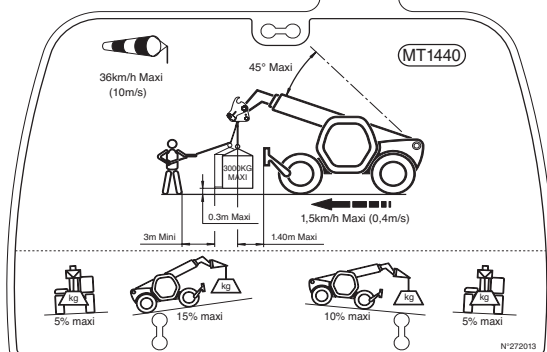
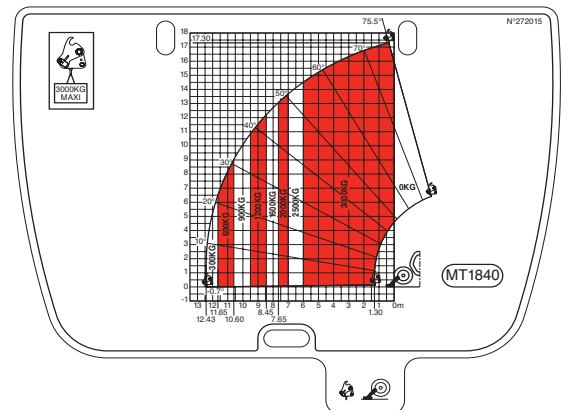
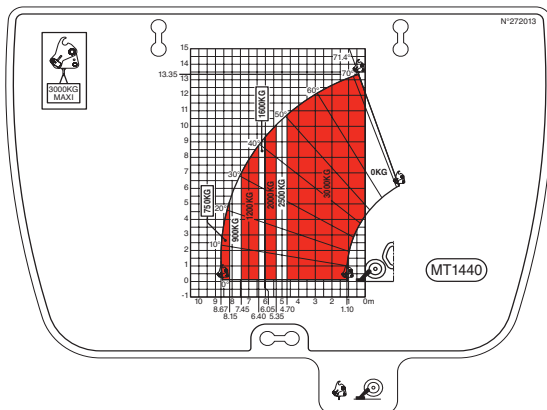
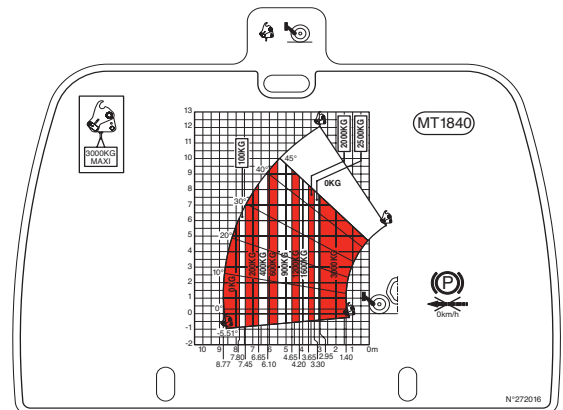
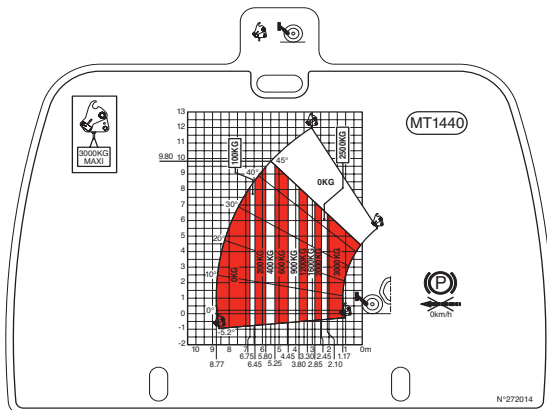
! *Respecteer de aanwijzingen en instructies beschreven in de gebruikershandleiding van uw heftruck (zie: 1 - VEILIGHEIDSVORSCHRIFTEN VOOR DE BEHANDELING VAN LADINGEN), en deze die hieronder worden beschreven.*

- De hijsring moet worden gebruikt ZONDER VORK EN TOEBEHOREN, de helling van het schutbord moet overeenkomen met het horizontaal gebruik van de vorken.
- Controleer op het display de maximaal toegelaten hoek, die 45° is.
- De helling van het schutbord niet wijzigen tijdens het gebruik van de hijsring.
- De gebruikte hijsring, hijskettingen en -banden moeten een capaciteit hebben van minimaal 3000 kg met een veiligheidscoëfficiënt 4 voor breuk.



BELASTINGEN EN FUNCTIEFICHES

! *De belastingsgrafieken worden gedefinieerd voor een gebruik zonder vorken en zonder toebehoren.*







3 - ONDERHOUD





INHOUDSOPGAVE

OORSPRONKELIJKE VERVANGINGSDELEN EN UITRUSTINGEN VAN MANITOU	3-4
CONTROLELIJST INBEDRIJFSTELLING	3-5
FILTERELEMENTEN EN DRIJFRIEMEN	3-6
SMEERMIDDELEN EN BRANDSTOF	3-8
ONDERHOUDSTABEL	3-10
A - DAGELIJKS OF OM DE 10 WERKUREN	3-12
B - OM DE 50 WERKUREN	3-16
C - OM DE 250 WERKUREN	3-20
D - OM DE 500 WERKUREN	3-24
E - OM DE 1000 WERKUREN	3-28
F - OM DE 2000 WERKUREN	3-34
G - OM DE 4000 WERKUREN	3-36
H - SPECIAAL ONDERHOUD	3-38



OORSPRONKELIJKE VERVANGINGSDELEN EN UITRUSTINGEN VAN MANITOU

HET ONDERHOUD VAN DE HEFTRUCKS MOET ABSOLUUT VERRICHT WORDEN MET OORSPRONKELIJKE VERVANGINGSDELEN VAN MANITOU.

INDIEN U TOESTAAT DAT ANDERE ONDERDELEN DAN OORSPRONKELIJKE MANITOU ONDERDELEN GEBRUIKT WORDEN,

RISKEERT U

- Dat op het juridische vlak uw aansprakelijkheid wordt ingeroepen in geval van ongeluk.
- Dat er op het technische vlak storingen optreden in de werking of dat de levensduur van de heftruck verkort wordt.

**HET GEBRUIK VAN NAGEMAAKTE ONDERDELEN OF COMPONENTEN DIE NIET DOOR DE FABRIKANT ZIJN ERKEND,
DOET DE CONTRACTUELE GARANTIE VERVALLEN.**

HET GEBRUIK VAN OORSPRONKELIJKE MANITOU ONDERDELEN BIJ DE ONDERHOUDSWERKZAAMHEDEN,

**GEEFT U TOEGANG TOT
EEN WARE KNOW-HOW**

- Middels zijn netwerk verschaft MANITOU aan de gebruiker,
- Zijn know-how en vaardigheid.
 - De garantie van de kwaliteit van de uitgevoerde werkzaamheden.
 - Oorspronkelijke vervangingsdelen.
 - Een bijstand bij het preventieve onderhoud.
 - Een efficiënte hulp bij het stellen van een diagnose.
 - Verbeteringen die kunnen worden doorgevoerd dankzij de feed-back.
 - Opleidingen voor het personeel van de exploitant.
 - Alleen het MANITOU netwerk kent in detail het ontwerp van de heftruck en beschikt dus over de beste technische capaciteiten om het onderhoud uit te voeren.

DE VERVANGINGSDELEN ZIJN UITSLUITEND BESCHIKBAAR BIJ MANITOU EN ZIJN NETWERK VAN DEALERS.

De lijst met dealers is beschikbaar op de MANITOU site www.manitou.com



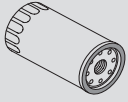
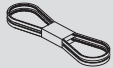
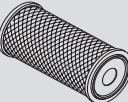

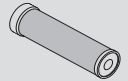

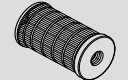
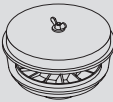
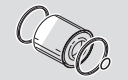


CONTROLELIJST INBEDRIJFSTELLING

0 = Goed 1 = Ontbreekt 2 = Onjuist

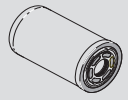
100	VERBRANDINGSMOTOR	
01	Luchtfilter	
02	Brandstoftank	
03	Brandstofleidingen - Filter	
04	Injectiesysteem of carburatie	
05	Radiator en koelsysteem	
06	Drijfriemen	
07	Slangen	
101	OVERBRENGING	
01	Systeem omzetten rijrichting	
02	Bediening versnelling	
03	Onderbrekingspedaal	
04	Koppeling	
102	ASSEN / TUSSENBAK	
01	Werking en afdichting	
02	Regeling van de aanslagen	
103	HYDRAULISCH / HYDROSTATISCH CIRCUIT	
01	Tank	
02	Pompen en koppelingen	
03	Aanspannen van de verbindingen	
04	Hefcilinder(s)	
05	Kantelcilinder(s)	
06	Cilinder(s) toebehoren	
07	Telescoopcilinder(s)	
08	Compensatiecilinder(s)	
09	Stuurcilinder(s)	
10	Verdeler	
11	Evenwichtsklep	
104	REMSYSTEEM	
01	Werking van de bedrijfsrem en de parkeerrem	
02	Peil van de remvloeistof	
105	OLIËN EN SMERING	
106	GEHEEL ARM / MANISCOPIC / MANIACCESS	
01	Balk en telesc(oop)(open)	
02	Glijshoer	
03	Draaipunten	
04	Plateau	
05	Vorken	
107	MASTGEHEEL	
01	Vaste en bewegende mastelementen	
02	Plateau	
03	Kettingen	
04	Rollen	
05	Vorken	

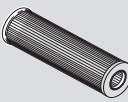
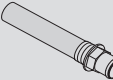


108	TOEBEHOREN	
01	Aanpassing op de machine	
02	Hydraulische aansluitingen	
109	CABINE / BESCHERMING / ELEKTRISCH CIRCUIT	
01	Zetel	
02	Instrumentenbord en radio	
03	Waarschuwing visueel en auditief / veiligheidssysteem	
04	Verwarming / airconditioning	
05	Ruitenwisser / Ruitenwasser	
06	Wegwaarschuwingssysteem	
07	Claxon achteruitrijden	
08	Wegverlichting	
09	Extraverlichting	
10	Zwaailicht	
11	Accu	
110	WIEL	
01	Velgen	
02	Pneumatisch / Druk	
111	SCHROEFWERK	
112	CHASSIS EN CARROSSERIE	
113	VERF	
114	ALGEMENE WERKING	
115	HANDLEIDING	
116	HANDLEIDING KLANT	

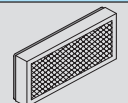

FILTERELEMENTEN EN DRIJFRIEMEN

VERBRANDINGSMOTOR			
	OLIEFILTER VERBRANDINGSMOTOR Referentie: 476954 Vervangen: 500 U		DYNAMORIEM Referentie: 702974
	PATROON DROGE LUCHTFILTER Referentie: 563416 Schoonmaken: 50 U* Vervangen: 500 U*		DYNAMORIEM (OPTIE AIR CONDITIONING) Referentie: 286931
	VEILIGHEIDSPATROON VAN DE DROGE LUCHTFILTER Referentie: 563415 Vervangen: 1000 U*		COMPRESSORRIEM (OPTIE AIR CONDITIONING) Referentie: 216125
	PATROON VAN DE BRANDSTOFFILTER Referentie: 605013 Vervangen: 500 U		CYCLONALE VOORFILTER Referentie: 224713 Schoonmaken: 10 U
	PATROON VAN BRANDSTOFVOORFILTER Referentie: 706497 Vervangen: 500 U		ZELFREINIGENDE VOORFILTER (OPTIE) Referentie: 226611
	ONTLUCHTER VAN DE BRANDSTOFTANK Referentie: 266219 Vervangen: 1000 U		

*: Deze periodiciteit wordt ter indicatie gegeven (zie: 3 - ONDERHOUD: ONDERHOUDSTABEL) voor het reinigen en het vervangen.

OVERBRENGING			
	OLIEFILTER VERSNELLINGSBAK Referentie: 745878 Vervangen: 1000 U		

HYDRAULIEK			
	PATROON VAN OLIEFILTER HYDRAULISCHE RETOUR Referentie: 289920 Vervangen: 500 U		ZUIGKORF VAN DE HYDRAULISCHE OLIETANK Referentie: 259500 Schoonmaken: 1000 U
	ONTLUCHTER VAN DE HYDRAULISCHE OLIETANK Referentie: 261487 Vervangen: 1000 U		FILTER VAN ACCUPACK REMSYSTEEM Referentie: 746308 Vervangen: 1000 U

CABINE			
	UITWENDIGE VENTILATIEFILTER VAN CABINE Referentie: 261971 Schoonmaken: 50 U Vervangen: 250 U		INWENDIGE VENTILATIEFILTER VAN CABINE Referentie: 746106 Schoonmaken: 50 U Vervangen: 250 U



SMEERMIDDELEN EN BRANDSTOF

- ⚠ GEBUIK DE VOORGESCHREVEN SMEERMIDDELEN EN BRANDSTOF:**
 - Tijdens het bijvullen, de verschillende oliën kunnen niet allemaal met elkaar gemengd worden.
 - Bij het olieversen, de olie van MANITOU is perfect geschikt.

DIAGNOSTISCHE ANALYSE VAN DE OLIE

In het geval een onderhouds- of reparatiecontract is gesloten met de dealer, kan men u verzoeken over te gaan tot een diagnose van de motor-, overbrenging- en wielasolie naar gelang de gebruiksgraad.

(*) KARAKTERISTIEKEN VAN DE AANBEVOLEN BRANDSTOF

Een topkwaliteit brandstof gebruiken zodat de verbrandingsmotor een optimaal prestatievermogen kan geven.

- Type dieselbrandstof N590 - Auto/C0/C1/C2/C3/C4
- BS2869 Class A2
- ASTM D975-91 Class 2-2DA, US DF1, US DF2, US DFA
- JIS K2204 (1992) Grades 1, 2, 3 en Special Grade 3.

VERBRANDINGSMOTOR				
TE SMEREN ONDERDELEN	INHOUD	AANBEVOLEN	VERPAKKING	REFERENTIE
VERBRANDINGSMOTOR	10,9 Liter	MANITOU olie API CH4	5 l	661706
			20 l	582357
			55 l	582358
			209 l	582359
			1000 l	490205
KOELSYSTEEM	20 Liter	Koelvloeistof (bescherming - 25°)	2 l	788245
			5 l	788246
			20 l	788247
			210 l	788248
		Koelvloeistof (bescherming - 35°)	20 l	788249
		210 l	788250	
		1000 l	788251	
BRANDSTOFTANK	140 Liter	Gasolie (*)		

OVERBRENGING				
TE SMEREN ONDERDELEN	INHOUD	AANBEVOLEN	VERPAKKING	REFERENTIE
VERSNELLINGSBAK	23 Liter	MANITOU olie Automatische overbrenging	1 l	62148
			20 l	546332
			55 l	546217
			209 l	546195
			1000 l	720148
OVERBRENGINGSCARDANAS		MANITOU smeermiddel Multifunctioneel BLAUW	400 g	161589
			1 kg	720683
			5 kg	554974
			20 kg	499233
			50 kg	489670

ARM				
TE SMEREN ONDERDELEN		AANBEVOLEN	VERPAKKING	REFERENTIE
LEISCHOENEN ARM		MANITOU smeermiddel Multifunctioneel ZWART	400 g	545996
			1 kg	161590
			5 kg	499235
SMEREN VAN DE ARM		MANITOU smeermiddel Multifunctioneel BLAUW	400 g	161589
			1 kg	720683
			5 kg	554974
			20 kg	499233
			50 kg	489670
MT 1840 E3 KETTINGEN VAN DE ARM		MANITOU smeermiddel Speciaalkettingen	400 ml.	554271

HYDRAULIEK				
TE SMEREN ONDERDELEN	INHOUD	AANBEVOLEN	VERPAKKING	REFERENTIE
HYDRAULISCHE OLIE TANK	175 Liter	MANITOU olie Hydraulisch ISO VG 46	5 l	545500
			20 l	582297
			55 l	546108
			209 l	546109



REM			
TE SMEREN ONDERDELEN	AANBEVOLEN	VERPAKKING	REFERENTIE
REMSYSTEEM	MANITOU olie Minerale remvloeistof	1 l	490408

CABINE			
TE SMEREN ONDERDELEN	AANBEVOLEN	VERPAKKING	REFERENTIE
TANK RUITENWASSER	Vloeistof ruitenwasser	1 l 5 l	490402 486424

VOORAS				
TE SMEREN ONDERDELEN	INHOUD	AANBEVOLEN	VERPAKKING	REFERENTIE
DIFFERENTIAAL VOORAS	7,6 Liter	MANITOU olie	5 l	545976
		Speciaal ondergedompelde remmen	20 l	582391
			209 l	546222
			1000 l	720149
SNELHEIDSVERTRAGERS VOORWIELEN	0,8 Liter	MANITOU olie	2 l	499237
		SAE80W90	5 l	720184
		Mechanische overbrenging	20 l	546330
			55 l	546221
			209 l	546220
SPILLEN VAN DE SNELHEIDSVERTRAGERS VOORWIELEN SLINGERINRICHTING VOORAS		MANITOU smeermiddel Multifunctioneel ZWART	400 g 1 kg 5 kg	545996 161590 499235

ACHTERAS				
TE SMEREN ONDERDELEN	INHOUD	AANBEVOLEN	VERPAKKING	REFERENTIE
DIFFERENTIAAL ACHTERAS	7,6 Liter	MANITOU olie	5 l	545976
		Speciaal ondergedompelde remmen	20 l	582391
			209 l	546222
			1000 l	720149
SNELHEIDSVERTRAGERS ACHTERWIELEN	0,8 Liter	MANITOU olie	2 l	499237
		SAE80W90	5 l	720184
		Mechanische overbrenging	20 l	546330
			55 l	546221
			209 l	546220
SPILLEN VAN DE SNELHEIDSVERTRAGERS ACHTERWIELEN SLINGERINRICHTING ACHTERAS		MANITOU smeermiddel Multifunctioneel ZWART	400 g 1 kg 5 kg	545996 161590 499235

CHASSIS			
TE SMEREN ONDERDELEN	AANBEVOLEN	VERPAKKING	REFERENTIE
HELLINGCORRECTOR STABILISATOREN	MANITOU smeermiddel Multifunctioneel BLAUW	400 g	161589
		1 kg	720683
		5 kg	554974
		20 kg	499233
		50 kg	489670

TOEBEHOREN			
TE SMEREN ONDERDELEN	AANBEVOLEN	VERPAKKING	REFERENTIE
ENKELVOUDIG SCHUTBORD MET ZIJDELINGSE VERPLAATSING (TSDL) (OPTIE)	MANITOU smeermiddel Multifunctioneel BLAUW	400 g	161589
		1 kg	720683
		5 kg	554974
		20 kg	499233
		50 kg	489670




ONDERHOUDSTABEL


(1): VERPLICHTE REVISIE NA 500 UREN OF 6 MAANDEN

Deze revisie moet verplicht worden uitgevoerd na ongeveer 500 bedrijfsuren of 6 maanden na de inbedrijfstelling van de machine (wat het eerst wordt bereikt).

A = AFSTELLEN, C = CONTROLEREN, G = SMEREN, N = REINIGEN,
P = AFTAPPEN, R = VERVERSEN, V = VERVANGEN

	BLADZIJDE	 (1)	DAGELIJKS OF OM DE 10 WERKUREN	OM DE 50 WERKUREN	OM DE 250 WERKUREN	OM DE 500 WERKUREN OF 6 MAANDEN	OM DE 1.000 WERKUREN OF 1 JAAR	OM DE 2.000 WERKUREN OF 2 JAAR	OM DE 4.000 WERKUREN	OCCASIONEEL
VERBRANDINGSMOTOR										
Oliepeil verbrandingsmotor	3-12	C	C	<<<	<<<	<<<	<<<	<<<	<<<	
Peil van de koelvloeistof	3-12	C	C	<<<	<<<	<<<	<<<	<<<	<<<	
Peil van de brandstof	3-12	C	C	<<<	<<<	<<<	<<<	<<<	<<<	
Brandstofvoorfilter	3-12	C	C	<<<	<<<	<<<	<<<	<<<	<<<	
Cyclonale voorfilter	3-13	N	N	<<<	<<<	<<<	<<<	<<<	<<<	
Patroon droge lucht filter	3-16/25	R	N	<<<	<<<	R	<<<	<<<	<<<	
Bundel van de radiator	3-16	N	N	<<<	<<<	<<<	<<<	<<<	<<<	
Bundel van de condensator (OPTIE Air conditioning)	3-16	C/N	C/N	<<<	<<<	<<<	<<<	<<<	<<<	
Spanning van de alternatorriem	3-20	C/A		C/A	<<<	<<<	<<<	<<<	<<<	
Spanning van de riem van de compressor (OPTIE Air conditioning)	3-20	C/A		C/A	<<<	<<<	<<<	<<<	<<<	
Spanning van de dynamorriem (OPTIE airconditioning)	3-22	C/A		C/A	<<<	<<<	<<<	<<<	<<<	
Olie verbrandingsmotor	3-24	V			V	<<<	<<<	<<<	<<<	
Oliefilter verbrandingsmotor	3-24	R			R	<<<	<<<	<<<	<<<	
Patroon van brandstofvoorfilter	3-25	R			R	<<<	<<<	<<<	<<<	
Patroon brandstoffilter	3-25	R			R	<<<	<<<	<<<	<<<	
Brandstoftank	3-28					N	<<<	<<<	<<<	
Ontluchter van de brandstoftank	3-28					R	<<<	<<<	<<<	
Veiligheidspatroon droge lucht filter	3-28					R	<<<	<<<	<<<	
Silentbloos van de verbrandingsmotor						C**	<<<	<<<	<<<	
Toerentallen van de verbrandingsmotor						C**	<<<	<<<	<<<	
Speling van de kleppen		C**				C**	<<<	<<<	<<<	
Koelvloeistof	3-34						V	<<<	<<<	
Radiator							C**	<<<	<<<	
Waterpomp en thermostaat							C**	<<<	<<<	
Alternator en starter							C**	<<<	<<<	
Turbocompressor							C**	<<<	<<<	
Brandstoftoevoersysteem	3-38									P
OVERBRENGING										
Oliepeil versnellingsbak	3-13	C	C	<<<	<<<	<<<	<<<	<<<	<<<	
Overbrengingscardanas	3-18	G		G	<<<	<<<	<<<	<<<	G/C**	
Versnellingsbakolie	3-29	V				V	<<<	<<<	<<<	
Oliefilter versnellingsbak	3-29	R				R	<<<	<<<	<<<	
Silentbloos van de versnellingsbak						C**	<<<	<<<	<<<	
Bedieningsorganen van de versnellingsbak						C**	<<<	<<<	<<<	
Druk van de versnellingsbak							C**	<<<	<<<	
Druk van de convertor							C**	<<<	<<<	
Slijtage van de remblokken en remschijf									C**	
BANDEN										
Druk van de banden	3-13	C	C	<<<	<<<	<<<	<<<	<<<	<<<	
Aandraaiing van de moeren van de wielen	3-13	C	C	<<<	<<<	<<<	<<<	<<<	<<<	
Staat van de wielen en de banden							C**	<<<	<<<	
Wiel	3-38									R
ARM										
Leischoen arm	3-13		G*	<<<	<<<	<<<	<<<	<<<	<<<	
Arm	3-18	G	G	<<<	<<<	<<<	<<<	<<<	<<<	
Externe kettingen arm MT 1840 E3	3-21	N/G/C		N/G/C	<<<	<<<	<<<	<<<	<<<	
Slijtage van de schoenen van de arm						C**	<<<	<<<	<<<	
Slijtage van de externe kettingen arm MT 1840 E3	3-30					C	<<<	<<<	<<<	
Staat van de arm in zijn geheel							C**	<<<	<<<	
Lagers en ringen van de draaipunten							C**	<<<	<<<	
Slijtage van de interne kettingen arm MT 1840 E3	3-36								C	
HYDRAULIEK										
Hydraulische oliepeil	3-17	C		C	<<<	<<<	<<<	<<<	<<<	
Patroon van de oliefilter van de hydraulische terugloop	3-26	R				R	<<<	<<<	<<<	
Hydraulische olie	3-31					V	<<<	<<<	<<<	
Ontluchter van de hydraulische olietank	3-31					R	<<<	<<<	<<<	
Zuigkorf van de hydraulische olietank	3-31					N	<<<	<<<	<<<	
Filter van accupack remsysteem	3-31					R	<<<	<<<	<<<	
Snelheid van de hydraulische bewegingen						C**	<<<	<<<	<<<	
Buisfilter van de hydraulische pomp						N**	<<<	<<<	<<<	
Staat van de slangen						C**	<<<	<<<	<<<	
Staat van de vijzels (lekken, pennen)						C**	<<<	<<<	<<<	
Druk van de hydraulische circuits							C**	<<<	<<<	
Afgegeven hoeveelheden van de hydraulische circuits							C**	<<<	<<<	
Hydraulische olietank							N**	<<<	<<<	



	BLADZIJDE	 (1)	DAGELIJS OF OM DE 10 WERKUREN	OM DE 50 WERKUREN	OM DE 250 WERKUREN	OM DE 500 WERKUREN OF 6 MAANDEN	OM DE 1000 WERKUREN OF 1 JAAR	OM DE 2000 WERKUREN OF 2 JAAR	OM DE 4000 WERKUREN	OCCASIONEEL
A = AFSTELLEN, C = CONTROLEREN, G = SMEREN, N = REINIGEN, P = AFTAPPEN, R = VERVANGEN, V = VERVERSEN										
REM										
Peil remolie	3-17	C		C	<<<	<<<	<<<	<<<	<<<	
Remolie							V**	<<<	<<<	
Remsysteem							P**	<<<	<<<	
Druk van het remsysteem							C**	<<<	<<<	
Rem							A**	<<<	<<<	
BESTURING										
Besturing								C**	<<<	
Stuurkogel									C**	
CABINE										
Peil van de vloeistof voor de ruitenwasser	3-17	C		C	<<<	<<<	<<<	<<<	<<<	
Cabineventilatiefilters	3-18/22	R		N	R	<<<	<<<	<<<	<<<	
Veiligheidsriem	3-32						C	<<<	<<<	
Staat van de achteruitkijkspiegels							C**	<<<	<<<	
Structuur							C**	<<<	<<<	
Airconditioning (OPTIE)	3-35							N/C	<<<	
ELEKTRICITEIT										
Waarschuwinginrichting en begrenzer van de overlangse stabiliteit	3-14/39	C	C	<<<	<<<	<<<	<<<	<<<	<<<	XXX
Staat van de bundels en de kabels							C**	<<<	<<<	
Verlichting en signalisatie							C**	<<<	<<<	
Claxons							C**	<<<	<<<	
Voorlichten	3-40									A
Accustoring	3-40									R
VOORAS										
Spillen van de snelheidsvertragers voorwielen	3-18	G		G	<<<	<<<	<<<	<<<	G/C**	
Slingerinrichting vooras	3-18	G		G	<<<	<<<	<<<	G/C**		
Peil differentiaalolie vooras	3-22	C			C	<<<	<<<	<<<	<<<	
Oliepeil snelheidsvertragers voorwielen	3-22	C			C	<<<	<<<	<<<	<<<	
Olie differentiaal vooras	3-27	V				V	<<<	<<<	<<<	
Olie snelheidsvertragers voorwielen	3-32	V					V	<<<	<<<	
Slijtage van de remschijven vooras									C**	
Cardanas van de snelheidsvertragers voorwielen									C**	
Speling snelheidsvertragers voorwielen									C**	
ACHTERAS										
Spillen van de snelheidsvertragers achterwielen	3-18	G		G	<<<	<<<	<<<	<<<	G/C**	
Slingerinrichting achteras	3-18	G		G	<<<	<<<	<<<	G/C**		
Peil differentiaalolie achteras	3-22	C			C	<<<	<<<	<<<	<<<	
Oliepeil snelheidsvertragers achterwielen	3-22	C			C	<<<	<<<	<<<	<<<	
Olie differentiaal achteras	3-27	V				V	<<<	<<<	<<<	
Olie snelheidsvertragers achterwielen	3-32	V					V	<<<	<<<	
Slijtage van de remschijven achteras									C**	
Cardanas van de snelheidsvertragers achterwielen									C**	
Speling snelheidsvertragers achterwielen									C**	
CHASSIS										
Hellingcorrector	3-18	G		G	<<<	<<<	<<<	<<<	<<<	
Stabilisatoren	3-18	G		G	<<<	<<<	<<<	<<<	<<<	
Structuur							C**	<<<	<<<	
Lagers en ringen van de draaipunten								C**	<<<	
TOEBEHOREN										
Enkelvoudig schutbord met zijdelingse verplaatsing (TSDL) (OPTIE)	3-18	G		G	<<<	<<<	<<<	<<<	<<<	
Slijtage van de vorken		C**				C**	<<<	<<<	<<<	
Schutbord toebehorenhouder							C**	<<<	<<<	
Staat van de toebehoren							C**	<<<	<<<	
HEFTRUCK										
Slepen van de heftruck	3-41									XXX
Bevestigen van een strop op de heftruck	3-41									XXX
Vervoeren van de heftruck op een platformwagen	3-42									XXX

(*): Om de 10 uur tijdens de eerste 50 uren en vervolgens een laatste keer na 250 uren.

(**): Raadpleeg uw dealer.

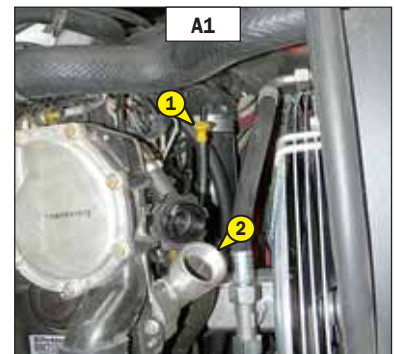
A - DAGELIJKS OF OM DE 10 WERKUREN

A1 - OLIEPEIL VERBRANDINGSMOTOR

CONTROLLEREN

De heftruck op een horizontaal stuk grond zetten, de motor uitzetten en wachten tot de olie in de carter is gezakt.

- De motorkap openen.
- De peilstok verwijderen 1 (fig. A1).
- De peilstok schoonvegen en het peil controleren tussen de twee merktekens.
- Zonodig olie bijvullen (zie: 3 - ONDERHOUD: SMEERMIDDELEN EN BRANDSTOF) via het vulgat 2 (fig. A1).
- Visueel controleren of er geen olie lekkages of doorsijpelingen zijn op de verbrandingsmotor.



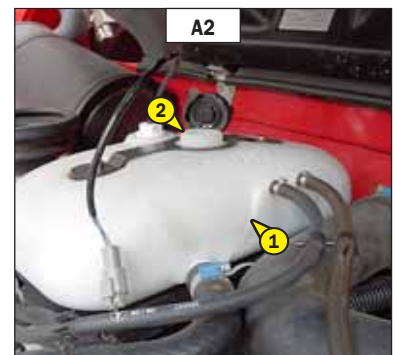
A2 - PEIL VAN DE KOELVLOEISTOF

CONTROLLEREN

De heftruck op een horizontaal stuk grond zetten, de motor uitzetten en wachten tot hij is afgekoeld.

- De motorkap openen.
- Het vloeistofpeil moet zich op het MAXIMUM-peil van het expansievat 1 (fig. A2) bevinden.
- Zonodig koelvloeistof bijvullen (zie: 3 - ONDERHOUD: SMEERMIDDELEN EN BRANDSTOF) door het vulgat 2 (fig. A2).
- Visueel controleren of er geen lekkages zijn op de radiator en de leidingen.

⚠ Om risico's voor spatten en verbrandingen te voorkomen, moet u wachten tot de verbrandingsmotor is afgekoeld voordat u de vuldop van het koelcircuit eraf haalt. Indien de koelvloeistof heet is, alleen warme vloeistof toevoegen (80 °C). In geval van nood is het mogelijk om water te gebruiken als koelvloeistof, het koelcircuit moet vervolgens zo snel mogelijk worden geleegd (zie: 3 - ONDERHOUD: F1 - KOELVLOEISTOF).



A3 - PEIL VAN DE BRANDSTOF

CONTROLLEREN

Ervoor zorgen dat, voor zover mogelijk, de brandstoftank altijd vol is om de door de weersomstandigheden veroorzaakte condensatie zoveel mogelijk te beperken.

- Controleer de meter op het dashboard.
- Vul indien nodig dieselolie bij (zie: 3 - ONDERHOUD: SMEERMIDDELEN EN BRANDSTOF).
- Verwijder de dop 1 (fig. A3) met de contactsleutel.
- Vul schone en gefilterde dieselolie in de tank via de vulopening 2 (fig. A3).
- De dop weer op zijn plaats brengen.
- Visueel controleren of er geen lekkages zijn op de tank en de leidingen.

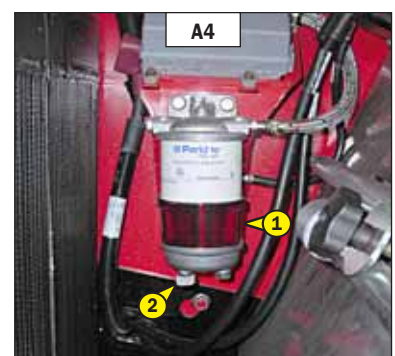
⚠ Tijdens het vullen niet roken of een vlam in de buurt brengen als de tank open is. Nooit de tank vullen als de motor draait.



A4 - BRANDSTOFVOORFILTER

CONTROLLEREN

- De motorkap openen.
- Controleer of er water in het voorfiltervat 1 (fig. A4) aanwezig is en indien nodig aftappen.
- Plaats een opvangbak onder de aftapplug 2 (fig. A4) en draai deze twee of drie slagen los.
- Laat de dieselolie weglopen vrij van onzuiverheden en water.
- De aftapplug aandraaien terwijl de gasolie wegloopt.



A5 - CYCLOONVOORFILTER

SCHOONMAKEN

De periodiciteit van het schoonmaken wordt ter indicatie gegeven, de voorfilter moet worden gereinigd zodra de vuildeeltjes het MAX. peil in het vat bereiken.

- De moer 1 (fig. A5) losdraaien, het deksel 2 (fig. A5) verwijderen en het vat legen.
- De voorfilter in zijn geheel schoonmaken met een droge en schone doek en alle onderdelen weer op hun plaats brengen.

! Tijdens het schoonmaken erop letten dat er geen vuildeeltjes in de droge lucht filter kunnen binnendringen.

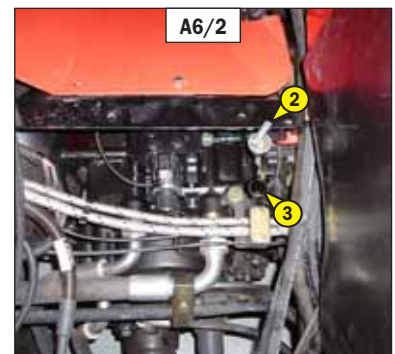


A6 - PEIL VERSNELLINGSBAKOLIE

CONTROLLEREN

De heftruck op een horizontaal stuk grond zetten met de arm naar boven, de verbrandingsmotor koud en uit. De controle uitvoeren in de vijf minuten die volgen op het uitzetten van de verbrandingsmotor.

- Til de arm op en verwijder het beschermingscarter 1 (fig. A6/1).
- Verwijder de peilstok 2 (fig. A6/2) door deze los te draaien.
- Veeg de peilstok schoon en controleer of het peil tot aan het MAXI-merkteken komt.
- Vul indien nodig olie bij (zie: 3 - ONDERHOUD: E4 - VERSNELLINGSBAKOLIE) via de vulopening 3 (fig. A6/2).
- Draai de peilstok weer vast terwijl u erop drukt om ervoor te zorgen dat hij goed vastzit en afsluit.
- Controleer visueel of er geen olie lekt of doorsijpelt op de versnellingsbak.



A7 - DRUK VAN DE BANDEN EN AANDRAAIING VAN DE MOEREN VAN DE WIELEN

CONTROLLEREN

- De staat van de banden controleren op sneden, bobbeltjes, slijtage enz...
- Controleren of de moeren van de wielen naar behoren zijn aangedraaid. Zoniet zouden de bouten van de wielen kunnen worden beschadigd en breken en kunnen de wielen worden vervormd.

Aandraaikoppel moeren van de wielen

- Voorwielen: 630 N.m ± 15 %
- Achterwielen: 630 N.m ± 15 %

- Controleer de druk van de banden en breng indien nodig op de juiste waarde terug (zie: 2 - BESCHRIJVING: VOOR- EN ACHTERBANDEN).

! Controleren of de luchtslang goed is aangesloten op de nippel van de band voordat men de band opblaast en ervoor zorgen dat niemand tijdens deze handeling in de buurt kan komen. De aanbevolen banddruk in acht nemen.

OPMERKING: OPTIONEEL is een kit wielgereedschap beschikbaar.

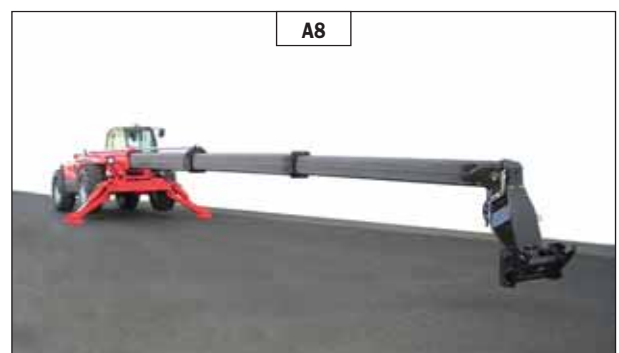
A8 - SCHOENEN VAN DE ARM

SCHOONMAKEN - SMEREN

Deze handeling moet tijdens de eerste 50 werkuren om de 10 uur verricht worden en daarna een laatste keer na 250 werkuren.

- De arm volledig uitschuiven.
- Breng met een kwast smeermiddel aan (zie: 3 - ONDERHOUD: SMEERMIDDELEN EN BRANDSTOF) op de 4 zijden van de telesco(o)p(en) (fig. A8).
- De arm meerdere malen in- en uitschuiven om het smeermiddel regelmatig te verspreiden.
- Het overschot aan smeermiddel verwijderen.

! Bij werken in een agressieve omgeving (stof, zand, steenkool) een glijvernis gebruiken (referentie MANITOU: 483536). Raadpleeg uw dealer.



A9 - WAARSCHUWINGSINRICHTING EN BEGRENZER VAN DE OVERLANGSE STABILITEIT

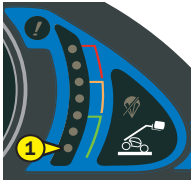

CONTROLLEREN

- Deze tests zijn noodzakelijk voor het controleren van de goede werking en regeling van de verschillende componenten van de inrichting.
- Plaats de heftruck op een platte en horizontale bodem met de wielen recht.

! *Verlaat bij twijfel de testprocedure op correcte wijze door kort op de annulatieknop te drukken*

Druk langdurig op de knop test.

STAP 1

Druk kort op de knop

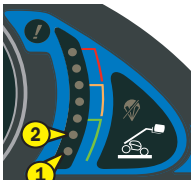
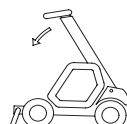
- De eerste groene led knippert.
- Knop test verlicht.
- Weergave scherm.
- Eén geluidssignaal.

TEST
Retract Telescope. Put Boom to Maximum Angle Then Press OK

- Plaats de heftruck zonder toebehoren, met de rechter en linker stabilisatoren uit en de wielen van de grond, en de arm volledig uitgeschoven en naar omhoog.

- Overgang naar stap 2.

STAP 2

Druk kort op de knop

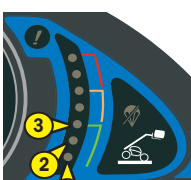
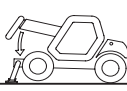
- De eerste groene led blijft vast aan.
- De tweede groene led knippert.
- Knop test verlicht.
- Weergave scherm.

TEST
Lower the Boom at Full Speed (1/2)


- Laat de arm zakken bij hoog toerental van de verbrandingsmotor, en met de hydraulische bediening op maximum. Vertraag het zakken tot de onderbreking van de beweging.

- Overgang naar stap 3.

STAP 3

Druk kort op de knop



- De eerst en tweede groene led blijven aan.
- De derde groene led knippert.
- Knop test verlicht.
- Weergave scherm.

TEST
Lower the Boom at Full Speed (2/2)

- Laat de arm verder zakken bij hoog toerental van de verbrandingsmotor, en met de hydraulische bediening op maximum. Vertraag het zakken tot de volgende onderbreking van de beweging.

- De 5 eerste leds gaan aan.

- Weergave scherm.

TEST OK
Security Test Procedure OK

- Druk op de knop voor het verlaten van de modus test.

TEST NIET OK

- Zie stap 4.

STAP 4

- Het controlelampje fout blijft aan zolang de fout niet gerepareerd is.

- Weergave scherm.

TEST
Security Test Procedure NGK
111110

- De combinatie is het resultaat van de tests uitgevoerd in de volgende volgorde:

1ste cijfer	2de cijfer	3de cijfer	4de cijfer	5de cijfer	6de cijfer
Storing sensor telescoop ingeschoven.	Storing sensor linker of rechter stabilisator.	Storing sensor armhoek.	Storing spanningsmeter.	Storing veiligheidsklep.	Storing regeling.

1 = Test OK
0 = Storing gedetecteerd

- Raadpleeg uw dealer, en geeft de combinatie door.

- Druk op de knop om de testmodus te verlaten.



B - OM DE 50 WERKUREN

De hiervoor beschreven handelingen verrichten evenals de handelingen die hierna aangegeven worden.

B1 - PATROON VAN DROGE LUCHTFILTER

SCHOONMAKEN

Bij gebruik in een stoffige omgeving zijn er voorfilter elementen beschikbaar (zie: 3 - ONDERHOUD: FILTERELEMENTEN EN DRIJFRIEMEN). De periodiciteit van de controle- en schoonmaakbeurten moet in dit geval aangepast worden.

! *Als het controlelampje van de verstopping oplicht moet deze handeling zo spoedig mogelijk uitgevoerd worden (1 uur maximaal). De vulling mag niet meer dan zeven keer schoongemaakt worden, daarna moet hij vervangen worden.*

- Voor het demonteren en het monteren van het patroon zie: 3 - ONDERHOUD: D3 - PATROON VAN DROGE LUCHTFILTER.
- Spuit het filterpatroon met behulp van een persluchtstraal (maximale druk 3 bar) van boven naar beneden en van binnen naar buiten schoon op een afstand van minimaal 30 mm van de wand van het patroon.
- De filter is schoon als er geen stof meer naar buiten komt.

! *Neem de veiligheidsafstand van 30 mm tussen de luchtstraal en het patroon in acht om te voorkomen dat het patroon scheurt of beschadigd raakt. Spuit het patroon niet schoon in de nabijheid van de luchtfilterkast. Maak het patroon nooit schoon door het tegen een hard oppervlak te tikken. Bescherm uw ogen tijdens deze handeling.*

- De oppervlakte van de afdichting van de vulling met een vochtige, schone en niet pluizerige doek schoonmaken en smeren met een silicoon smeermiddel (referentie MANITOU: 479292).
- Visueel de staat aan de buitenkant en de bevestigingen van de luchtfilter controleren. Eveneens de staat en de bevestiging van de rubberslangen nagaan.

! *De vulling van de filter nooit met droge lucht schoonmaken. De veiligheidsvulling die zich in de filtervulling bevindt nooit en te nimmer schoonmaken, deze vulling moet vervangen worden door een nieuwe vulling als hij vervuild of beschadigd is.*

B2 - BUNDEL VAN DE RADIATOR

SCHOONMAKEN

! *In een vervuilde omgeving, de bundel van de radiator dagelijks schoonmaken. Gebruik geen waterstraal of hogedrukstoom, dit zou de bladen van de radiator kunnen beschadigen.*

- De motorkap openen.
- Zonodig het opzuigfilter op de motorkap schoonmaken.
- Maak de radiator schoon met een stoffer om zoveel mogelijk onzuiverheden te verwijderen.
- Maak de radiator schoon met behulp van een persluchtstraal gericht in dezelfde richting als de koelluchtstroom (fig. B2).
- Voer deze handeling uit met draaiende ventilator voor een optimale reiniging.



B3 - BUNDEL VAN DE CONDENSATOR (OPTIE AIR CONDITIONING)

CONTROLLEREN - SCHOONMAKEN

! *In een vervuilde omgeving, de bundel van de radiator dagelijks schoonmaken. Gebruik geen waterstraal of hogedrukstoom, dit zou de bladen van de condensor kunnen beschadigen.*

- Controleer visueel of de condensor (fig. B3) schoon is en maak deze indien nodig schoon.
- Maak de condensor schoon met behulp van een persluchtstraal gericht in dezelfde richting als de luchtstroom.
- Voer deze handeling uit met draaiende ventilatoren voor een optimale reiniging.



B4 - OLIEPEIL VAN DE HYDRAULISCHE OLIE

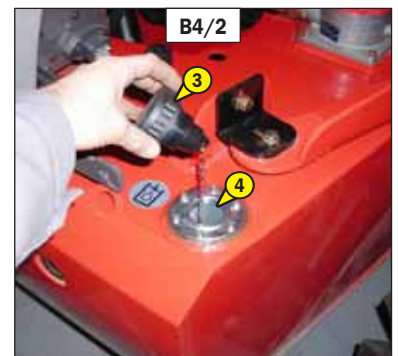
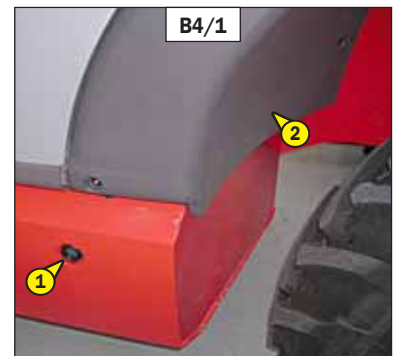
CONTROLLEREN

De heftruck op een horizontaal stuk grond zetten, de motor uitzetten en de arm volledig intrekken en naar beneden zetten.

- Controleer de meter 1 (fig. B4/1). Het oliepeil is correct als het ter hoogte van het rode punt staat.
- Zonodig olie toevoegen (zie: 3 - ONDERHOUD: SMEERMIDDELEN EN BRANDSTOF).
- Verwijder het beschermingscarter 2 (fig. B4/1).
- Verwijder de dop 3 (fig. B4/2).
- Olie bijvullen via het vulgat 4 (fig. B4/2).

! Een zorgvuldig schoongemaakte trechter gebruiken en de bovenkant van de oliebus voor het vullen schoonmaken.

- De dop weer op zijn plaats brengen.
- Visueel controleren of er geen lekkages zijn op de tank en de leidingen.
- De beschermingscarter weer op hun plaats brengen.



B5 - PEIL REMOLIE

CONTROLLEREN

De heftruck op een horizontaal stuk grond zetten.

- Verwijder het beschermingscarter 1 (fig. B5/1) met behulp van de contactsleutel.
- Controleer de tank 2 (fig. B5/2). Het oliepeil is correct als het ter hoogte van MAX. staat op de tank.
- Zonodig olie toevoegen (zie: 3 - ONDERHOUD: SMEERMIDDELEN EN BRANDSTOF).
- Verwijder de dop 3 (fig. B5/2).
- Olie bijvullen via het vulgat 4 (fig. B5/2).
- De dop weer op zijn plaats brengen.
- Visueel controleren of er geen lekkages zijn op de tank en de leidingen.

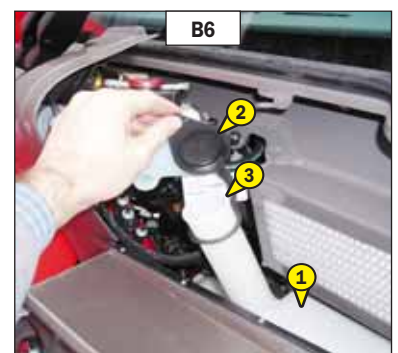
! Indien het oliepeil aanzienlijk is gezakt, uw dealer raadplegen.



B6 - PEIL VAN DE VLOEISTOF VOOR RUITENWASSER

CONTROLLEREN

- Controleer visueel het peil in de tank 1 (fig. B6).
- Vul indien nodig bij met ruitenwasservloeistof (zie: 3 - ONDERHOUD: SMEERMIDDELEN EN BRANDSTOF).
- De dop 2 verwijderen (fig. B6).
- Vul bij met ruitenwasservloeistof via de vulopening 3 (fig. B6).
- De dop weer op zijn plaats brengen.

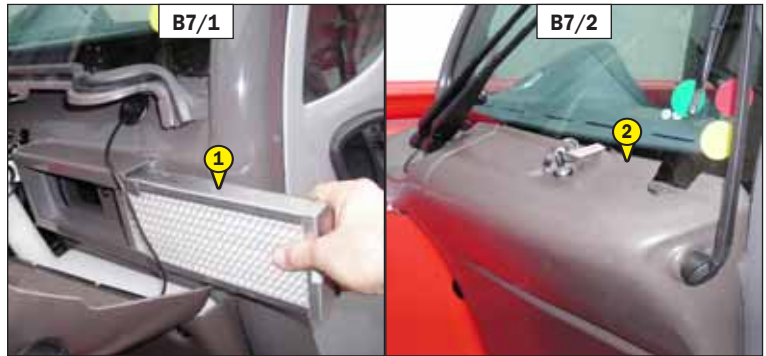


B7 - CABINEVENTILATIEFILTERS

SCHOONMAKEN

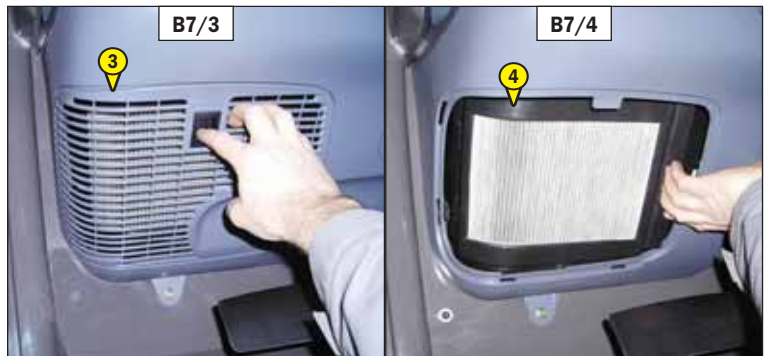
BUITENVENTILATIEFILTER VAN CABINE

- De ventilatiefilter van de cabine 1 verwijderen (fig. B7/1).
- Met behulp van een straal samengeperste lucht de filter schoonblazen.
- De staat van de filter controleren en hem zonodig vervangen (zie: 3 - ONDERHOUD: FILTERELEMENTEN EN DRIJFRIEMEN).
- Plaats de filter terug.
- Breng het beschermingscarter 2 (fig. B7/2) weer op zijn plaats.



INWENDIGE VENTILATIEFILTER VAN CABINE

- Verwijder het beschermingsrooster 3 (fig. B7/3).
- De ventilatiefilter van de cabine 4 verwijderen (fig. B7/4).
- Met behulp van een straal samengeperste lucht de filter schoonblazen.
- De staat van de filter controleren en hem zonodig vervangen (zie: 3 - ONDERHOUD: FILTERELEMENTEN EN DRIJFRIEMEN).
- Plaats de filter terug.
- Plaats het beschermingsrooster terug.



B8 - ALGEMENE SMERING

SMEREN

Deze handeling moet iedere week worden uitgevoerd als de heftruck niet 50 werkuren maakt in een week.

! *Bij intensief gebruik in een uiterst stoffige of oxiderende omgeving moet deze handeling om de 10 werkuren of dagelijks worden uitgevoerd.*

De volgende punten schoonmaken en dan smeren met een smeermiddel (zie: 3 - ONDERHOUD: SMEERMIDDELEN EN BRANDSTOF) en het overschot aan smeermiddel verwijderen.

OVERBRENGINGSCARDANAS

- 1 - Smeernippels van de overbrengingscardanas: versnellingsbak/vooras (3 smeernippels).
- 2 - Smeernippels van de overbrengingscardanas: versnellingsbak/achteras (3 smeernippels).

ARM

- 3 - Smeernippels van de as van de arm (2 smeernippels).
- 4 - Smeernippel van de as van het schutbord (2 smeernippels).
- 5 - Smeernippel van de voetast van de kantelcilinder (1 smeernippel).
- 6 - Smeernippel van de kopas van de kantelcilinder (1 smeernippel).
- 7 - Smeernippel van de voetast van de hefcilinder (1 smeernippel).
- 8 - Smeernippel van de kopas van de hefcilinder (1 smeernippel).
- 9 - Smeernippel van de voetast van de compensatiecilinder (1 smeernippel).
- 10 - Smeernippel van de kopas van de compensatiecilinder (1 smeernippel).
- MT 1840 E3**
- 11 - Smeernippel van de rolas van de ketting van telescoop 2 op de armkop (1 smeernippel).
- 12 - Smeernippel van de rolas van de ketting van telescoop 1 op de armkop (1 smeernippel).
- 13 - Smeernippel van de rolas van de ketting van telescoop 1 op de armvoet (1 smeernippel).
- 14 - Smeernippel van de schijfassen van de slangen op de armbasis (1 smeernippel).

SPILLEN OLIE SNELHEIDSVERTRAGERS VOOR- EN ACHTERWIELEN

- 15 - Smeernippels van de spullen van de snelheidsvertragers van de wielen (8 smeernippels).

SLINGERINRICHTING ASSEN

- 16 - Smeernippels slingerinrichting van de vooras (2 smeernippels).
- 17 - Smeernippels slingerinrichting van de achteras (2 smeernippels).

HELLINGCORRECTOR

- 18 - Smeernippel van de voetast van de cilinder van de hellingcorrector (1 smeernippel).
- 19 - Smeernippel van de kopas van de cilinder van de hellingcorrector (1 smeernippel).

STABILISATOREN

- 20 - Smeernippels van de voetast van de stabilisatorcilinders (2 smeernippels).
- 21 - Smeernippels van de kopas van de stabilisatorcilinders (2 smeernippels).
- 22 - Smeernippels van de assen van de stabilisatoren (2 smeernippels).

ENKELVOUDIG SCHUTBORD MET ZIJDELINGSE VERPLAATSING (TSDL) (OPTIE)

- 23 - Smeernippels van de slijtageplaten (8 smeernippels).



C - OM DE 250 WERKUREN

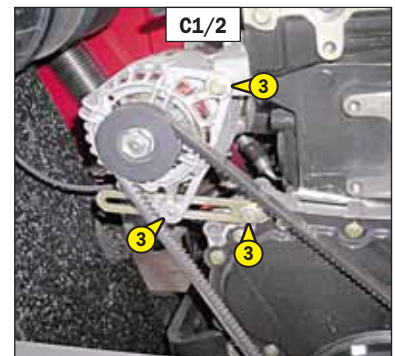
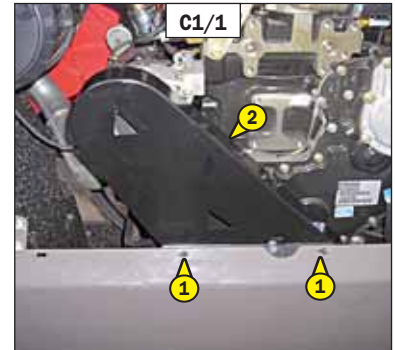
De hiervoor beschreven handelingen verrichten evenals de handelingen die hierna aangegeven worden.

C1 - SPANNING VAN DE ALTERNATORRIEM

CONTROLLEREN - BIJSTELLEN

- De motorkap openen.
- De bevestigingsschroeven 1 losdraaien (fig. C1/1).
- Het beschermingscarter 2 wegnemen (fig. C1/1).
- De staat van de riem op slijtagesporen of barstjes controleren en de riem zonodig vervangen (zie: 3 - ONDERHOUD: FILTERELEMENTEN EN DRIJFRIEMEN).
- De spanning tussen de riemschijven van de krukas en de alternator controleren.
- Indien men er met de duim op drukt (45 N), moet de uitslag ongeveer 10 mm bedragen.
- Zonodig bijstellen.
- De schroeven 3 (fig. C1/2) twee of drie slagen losdraaien.
- De alternator in zijn geheel draaien totdat men de juiste riemspanning heeft verkregen.
- Draai de schroef 3 weer aan (fig. C1/2) (aandraaikoppel 22 N.m).
- De beschermingscarter weer op hun plaats brengen.

! Bij het vervangen van de alternatorriem de spanning opnieuw controleren na de eerste 20 bedrijfsuren.



C2 - SPANNING VAN DE DRIJFRIEM VAN DE COMPRESSOR (OPTIE AIR CONDITIONING)

CONTROLLEREN - BIJSTELLEN

C3 - SPANNING VAN DE DYNAMORIEM (OPTIE AIRCONDITIONING)

CONTROLLEREN - BIJSTELLEN

- De motorkap openen.
- De bevestigingsschroeven 1 losdraaien (fig. C2/1).
- De beschermingscarter 2 wegnemen (fig. C2/1).

! Na het afstellen van de compressorriem, is het noodzakelijk om de dynamoriem af te stellen.

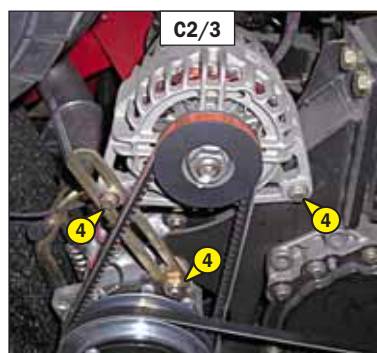
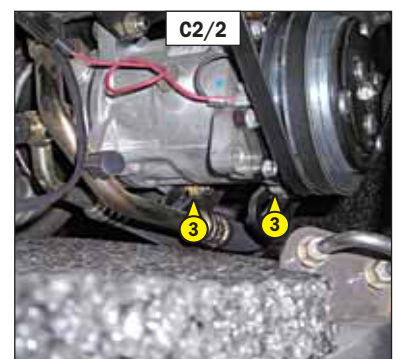
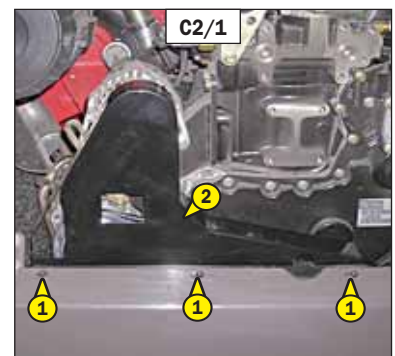
COMPRESSORRIEM

- De staat van de riem op slijtagesporen of barstjes controleren en de riem zonodig vervangen (zie: 3 - ONDERHOUD: FILTERELEMENTEN EN DRIJFRIEMEN).
- De spanning tussen de riemschijven van de krukas en de compressor controleren.
- Indien men er met de duim op drukt (45 N), moet de uitslag ongeveer 10 mm bedragen.
- Zonodig bijstellen.
- De schroeven 3 (fig. C2/2) 2 of 3 slagen losdraaien.
- De compressor in zijn geheel draaien totdat men de juiste riemspanning heeft verkregen.
- Draai de schroeven 3 (fig. C2/2) weer aan (aandraaikoppel 22 N.m).

DYNAMORIEM

- De staat van de riem op slijtagesporen of barstjes controleren en de riem zonodig vervangen (zie: 3 - ONDERHOUD: FILTERELEMENTEN EN DRIJFRIEMEN).
- Controleer de spanning tussen de dynamopoelie en de compressorpoelie.
- Indien men er met de duim op drukt (45 N), moet de uitslag ongeveer 10 mm bedragen.
- Zonodig bijstellen.
- De schroeven 4 (fig. C2/3) 2 of 3 slagen losdraaien.
- De alternator in zijn geheel draaien totdat men de juiste riemspanning heeft verkregen.
- Draai de schroeven 4 weer aan (fig. C2/3) (aandraaikoppel 22 N.m).
- De beschermingscarter weer op hun plaats brengen.

! Bij het vervangen van de riem, de spanning opnieuw controleren na de eerste 20 bedrijfsuren.



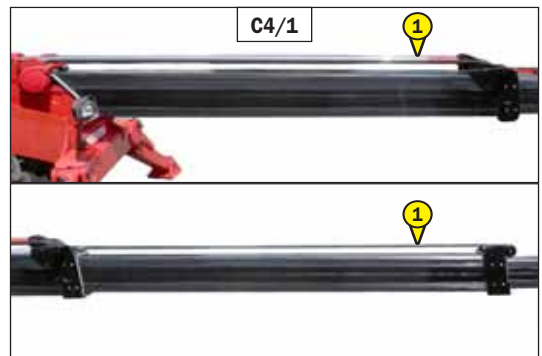
C4 - EXTERNE KETTINGEN VAN DE ARM

REINIGEN - SMEREN - CONTROLEREN

MT 1840 E3

SCHOONMAKEN EN SMEREN

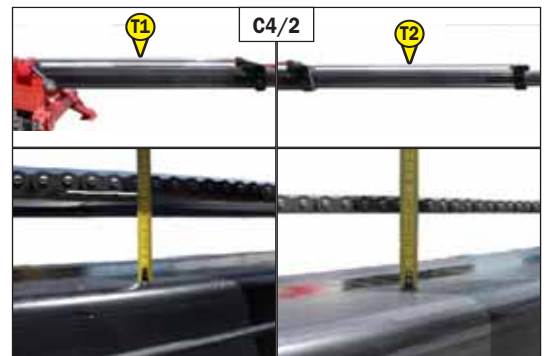
- Plaats de heftruck op de stabilisatoren, met de arm horizontaal.
- De telescopen volledig uitschuiven.
- Onderzijde telescopen beschermen.
- Veeg de externe kettingen 1 (fig. C4/1) af met een schone doek die niet pluist, en controleer vervolgens aandachtig de kettingen op slijtage.
- Borstel de kettingen krachtig met behulp van een nylon borstel en zuivere olie om alle vreemde elementen te verwijderen.
- Reinig de kettingen met behulp van een kwast met zuivere olie en droog ze vervolgens met een perslucht slang.
- Smeer de kettingen voorzichtig (zie: 3 - ONDERHOUD: SMEERMIDDELEN EN BRANDSTOF), en voer enkele telescoopbewegingen uit om het gedrag van de kettingen te kunnen controleren.



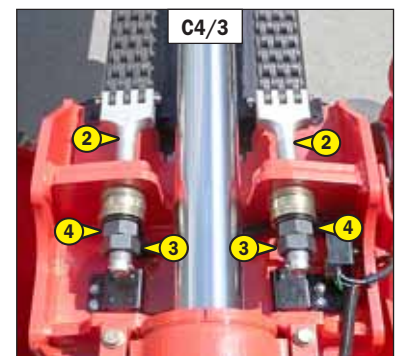
! Raadpleeg uw dealer in geval van onregelmatigheden.

CONTROLEER DE SPANNING

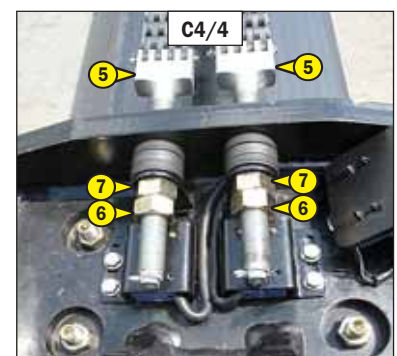
- Schuif de telescopen volledig uit en schuif vervolgens de arm 200 mm in.
- Meet in het midden van elk van de telescopen (T1) en (T2) (fig. C4/2), met behulp van een meetlat, de loodrechte afstand tussen de bovenzijde van de telescoop en de bovenzijde van de (fig. C4/2), deze afstand moet dezelfde zijn voor de twee kettingen.



- Telescoop (T1): tussen de 117 mm en 97 mm
- Zo nodig bijregelen met behulp van spanners 2 (fig. C4/3).
- Maak de contra moer 3 (fig. C4/3) los, span moer 4 (fig. C4/3) aan tot de juiste afstand wordt verkregen.
- Maak de contra moer 3 (fig. C4/3) vast terwijl moer 4 (fig. C4/3) wordt tegengehouden.



- Telescoop (T2): tussen 85 mm en 65 mm
- Zo nodig bijregelen met behulp van spanners 5 (fig. C4/4).
- Maak de contra moer 6 (fig. C4/4) los, span moer 7 (fig. C4/4) aan tot de juiste afstand wordt verkregen.
- Maak de contra moer 6 (fig. C4/4) vast terwijl moer 7 (fig. C4/4) wordt tegengehouden.



! Deze afstellingen zijn van belang voor een goede werking van de arm. Raadpleeg uw dealer in geval van onregelmatigheden.

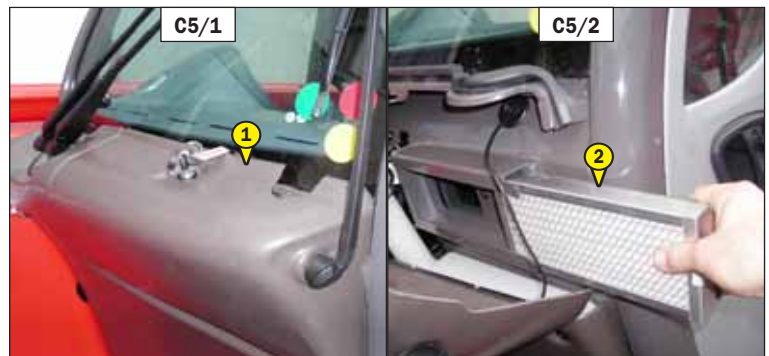
! Indien de kettingen te lang zijn om de spanning te kunnen regelen moeten deze worden vervangen per paar. Ook indien een ketting breekt, moeten de kettingen per paar worden vervangen.

C5 - CABINEVENTILATIEFILTERS

VERVANGEN

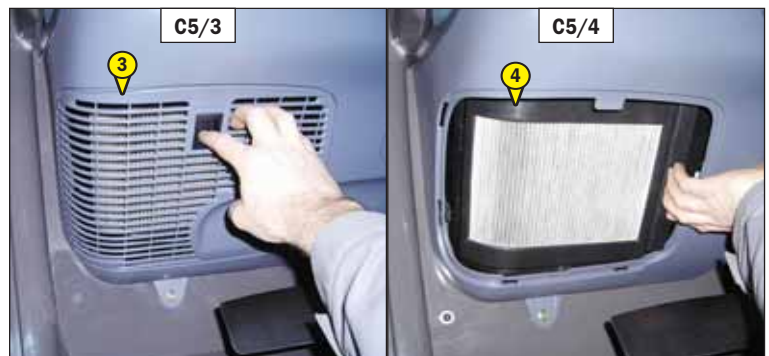
UITWENDIGE VENTILATIEFILTER VAN CABINE

- Verwijder het beschermingscarter 1 (fig. C5/1) met behulp van de contactsleutel.
- Verwijder de cabineventilatiefilter 2 (fig. C5/2) en vervang deze door een nieuwe filter (zie: 3 - ONDERHOUD: FILTERELEMENTEN EN DRIJFRIEMEN).
- De beschermingscarter weer op hun plaats brengen.



INWENDIGE VENTILATIEFILTER VAN CABINE

- Verwijder het beschermingsrooster 3 (fig. C5/3).
- Verwijder de cabineventilatiefilter 4 (fig. C5/4) en vervang deze door een nieuwe filter (zie: 3 - ONDERHOUD: FILTERELEMENTEN EN DRIJFRIEMEN).
- Plaats het beschermingsrooster terug.

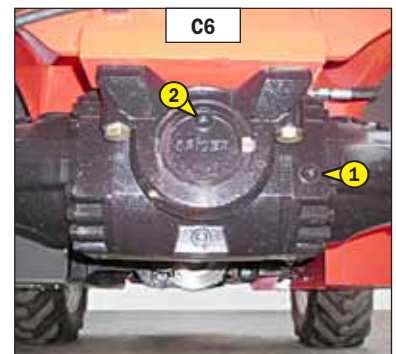


C6 - PEIL VAN DIFFERENTIEELOLIE VOOR- EN ACHTERAS

CONTROLLEREN

De heftruck op een horizontaal stuk grond zetten en de motor uitzetten.

- De peildop 1 verwijderen (fig. C6), de olie moet tot aan de opening staan.
- Vul indien nodig olie bij (zie: 3 - ONDERHOUD: SMEERMIDDELEN EN BRANDSTOF) via de vulopening 2 (fig. C6).
- Plaats de peildop 1 (fig. C6) terug en draai aan (aandraaikoppel 34 tot 49 N.m).

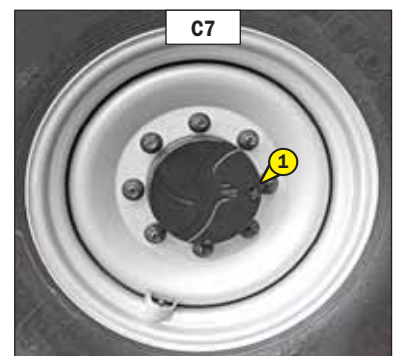


C7 - OLIEPEIL SNELHEIDSVERTRAGERS VOOR- EN ACHTERWIELEN

CONTROLLEREN

De heftruck op een horizontaal stuk grond zetten en de motor uitzetten.

- Controleer het peil op iedere snelheidsvertrager van de wielen.
- De peildop 1 (fig. C7) horizontaal zetten.
- De peildop verwijderen, de olie moet tot aan de opening staan.
- Zonodig olie bijvullen (zie: 3 - ONDERHOUD: SMEERMIDDELEN EN BRANDSTOF) via dezelfde opening.
- Plaats de peildop terug en draai aan (aandraaikoppel 34 tot 49 N.m).





D - OM DE 500 WERKUREN

De hiervoor beschreven handelingen verrichten evenals de handelingen die hierna aangegeven worden.

D1 - OLIE VERBRANDINGSMOTOR

AFTAPPEN

D2 - OLIEFILTER VERBRANDINGSMOTOR

VERVANGEN

De heftruck op een horizontaal stuk grond zetten, de verbrandingsmotor enkele minuten lang stationair laten draaien en dan uitzetten.

OLIE VERVANGEN

- De motorkap openen.
- Het toegangsluikje 1 verwijderen (fig. D1/1).
- Plaats een bak onder de aftapopening en draai de aftapplug 2 (fig. D1/2) los.
- De aftapslang 3 nemen (fig. D1/3).
- Het uiteinde van de afluatslang in de bak brengen en de slang volledig vastschroeven op het aftapaansluitstuk 2 (fig. D1/2).
- De vuldop 4 verwijderen (fig. D1/4) om ervoor te zorgen dat de olie naar behoren wordt afgetapt.

! *De afgetapte olie op een milieuvriendelijke manier afvoeren.*

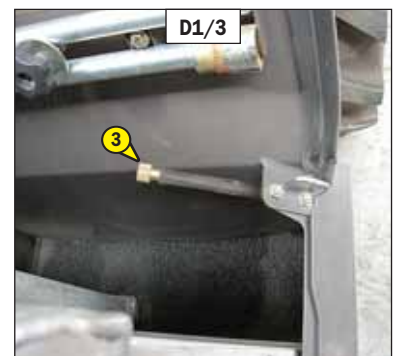
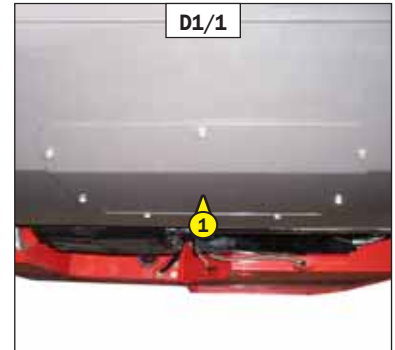
VERVANGEN VAN DE FILTER

- Draai de motoroliefilter 5 (fig. D1/2) los en gooi deze weg, evenals de afdichting ervan.
- De filtersteun schoonmaken met een schone doek zonder pluizen.
- Bestrijk de afdichting lichtjes met olie alvorens de nieuwe oliefilter terug te plaatsen (zie: 3 - ONDERHOUD: FILTERELEMENTEN EN DRIJFRIEMEN) op zijn steunstuk.

! *De oliefilter uitsluitend met de hand aandraaien en blokkeren met een vierde slag.*

OLIE VULLEN

- De aftapslang 3 schoonmaken en weer op zijn plaats brengen (fig. D1/3).
- De aftapplug 2 op zijn plaats brengen en aandraaien (fig. D1/2).
- Vul met olie af (zie: 3 - ONDERHOUD: SMEERMIDDELEN EN BRANDSTOF) via de vulopening 6 (fig. D1/4).
- Enkele minuten wachten om de olie de tijd te geven in de carter te vloeien.
- De motor starten en enkele minuten laten draaien.
- Controleer de aftapplug en de oliefilter op eventuele lekkage.
- Zet de motor stil, wacht enkele minuten en controleer het juiste peil op de peilstok 7 (fig. D1/4) tussen de twee merktekens.
- Zonodig bijvullen.
- Het toegangsluikje 1 opnieuw monteren (fig. D1/1).



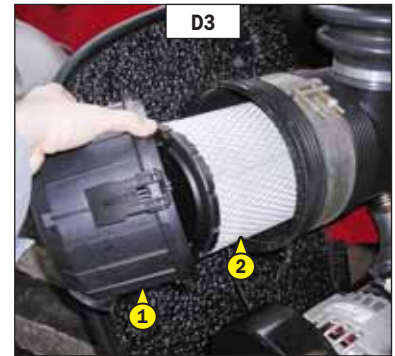
D3 - PATROON VAN DROGE LUCHTFILTER

VERVANGEN

Bij gebruik in een stoffige omgeving zijn er voorfilter elementen beschikbaar, zie: 3 - ONDERHOUD: FILTERELEMENTEN EN DRIJFRIEMEN. De periodiciteit van de controle- en schoonmaakbeurten moet in dit geval aangepast worden (250 uur in uiterst stoffige omgevingen met voorfiltrering).

! De vulling moet worden vervangen op een schone plaats, de verbrandingsmotor moet uit zijn. De heftruck nooit en te nimmer gebruiken als de vulling gedemonteerd of beschadigd is.

- De motorkap openen.
- De grendels losmaken en het deksel 1 verwijderen (fig. D3).
- De vulling 2 heel voorzichtig verwijderen (fig. D3) om te voorkomen dat er stof uit kan ontsnappen.
- De veiligheidsvulling op zijn plaats laten zitten.
- De volgende delen zorgvuldig schoonmaken met een vochtige, schone en niet pluizerige doek.
 - Binnenzijde filter en deksel.
 - Binnenzijde slang bij de ingang van de filter.
 - Draagvlakken van de afdichting in de filter en op het deksel.
- De goede staat en de bevestiging van de aansluitingsbuizen op de verbrandingsmotor controleren evenals de aansluiting en de goede staat van de verstoppingsverklikker op de filter.
- Controleer de goede staat van het nieuwe filterpatroon vóór plaatsing (zie: 3 - ONDERHOUD: FILTERELEMENTEN EN DRIJFRIEMEN).
- De vulling steken in de as van de filter en hem aan de rand en niet in het midden aandrukken.
- Het deksel opnieuw monteren met de klep naar beneden.

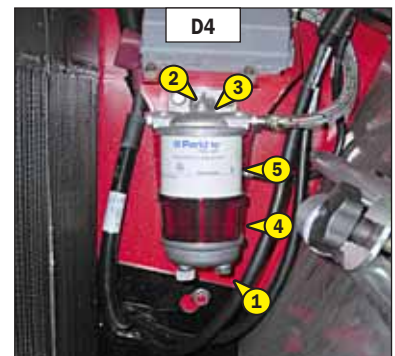


D4 - PATROON VAN BRANDSTOFVOORFILTER

VERVANGEN

! Controleren of het elektrische contact op de heftruck is uitgeschakeld, indien dit niet het geval is, zal de brandstof vrijkomen als de helpomp onder spanning komt te staan.

- De motorkap openen.
- De buitenkant van de filter zorgvuldig schoonmaken evenals zijn steun om te voorkomen dat stof in het systeem kan doordringen.
- Plaats een opvangbak onder de voorfilter en tap deze af met behulp van de aftapplug 1 (fig. D4).
- Draai de aftapdop 2 (fig. D4) los om te zorgen voor een goede aftapping.
- De remschroef 3 losdraaien (fig. D4).
- Verwijder de bak 4 (fig. D4) en gooi het patroon 5 (fig. D4) met zijn afdichtingen weg.
- De binnenkant van de filterkop en de bak schoonmaken met een kwast die men in schone dieselolie heeft gedompeld.
- Het geheel opnieuw monteren met een nieuw patroon en nieuwe afdichtingen (zie: 3 - ONDERHOUD: FILTERELEMENTEN EN DRIJFRIEMEN).
- Zonodig het voedingssysteem van de brandstof doorblazen (zie: 3 - ONDERHOUD: H1 - Voedingssysteem brandstof).

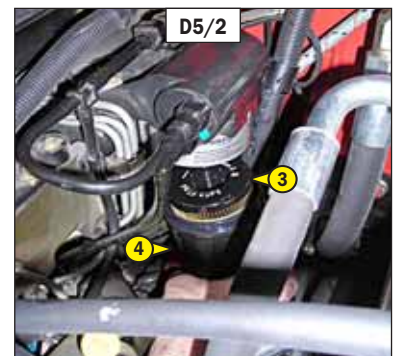
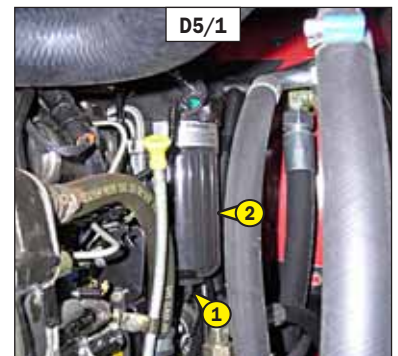


D5 - PATROON VAN DE BRANDSTOFFILTER

VERVANGEN

⚠ *Controleren of het elektrische contact op de heftruck is uitgeschakeld, indien dit niet het geval is, zal de brandstof vrijkomen als de hefboom onder spanning komt te staan.*

- De motorkap openen.
- De buitenkant van de filter zorgvuldig schoonmaken evenals zijn steun om te voorkomen dat stof in het systeem kan doordringen.
- Plaats een opvangbak onder de filter en tap hem af met behulp van de aftapplug 1 (fig. D5/1).
- Het filterlichaam 2 losdraaien (fig. D5/1).
- Haal het patroon uit de filter. Druk hiertoe neerwaarts op het patroon 3 (fig. D5/2) tegen de druk van de veer en draai naar links om het eruit te kunnen halen.
- Breng een nieuw patroon aan (zie: 3 - ONDERHOUD: FILTERELEMENTEN EN DRIJFRIEMEN). Druk hiertoe neerwaarts op het patroon 3 (fig. D5/2) tegen de druk van de veer en draai het naar rechts om het in het filterlichaam vast te zetten.
- Breng een nieuwe afdichting 4 aan (fig. D5/2) op het filterlichaam en smeer het drukvlak van de afdichting lichtjes in met schone motorolie.
- Het filterlichaam opnieuw monteren op zijn steun, uitsluitend en alleen met de hand aandraaien en een kwart slag blokkeren.
- Sluit de aftapplug 1 (fig. D5/1).
- Alvorens de verbrandingsmotor op te starten, het elektrische contact drie minuten aan laten staan op de heftruck om de hefboom de tijd te geven de lucht uit de filter te verwijderen.
- De verbrandingsmotor opstarten en op lekkage controleren.
- Zonodig het voedingssysteem van de brandstof doorblazen (zie: 3 - ONDERHOUD: H1 - Voedingssysteem brandstof).



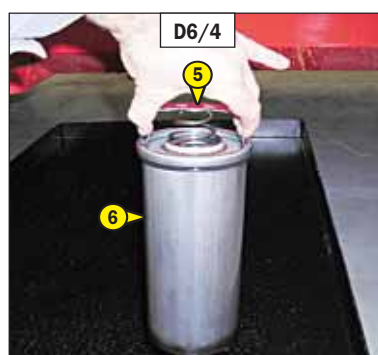
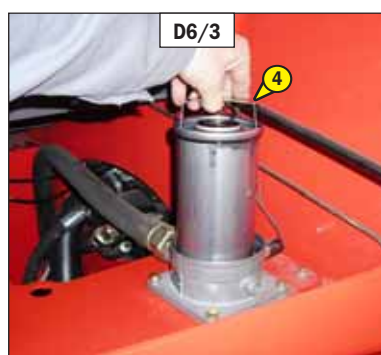
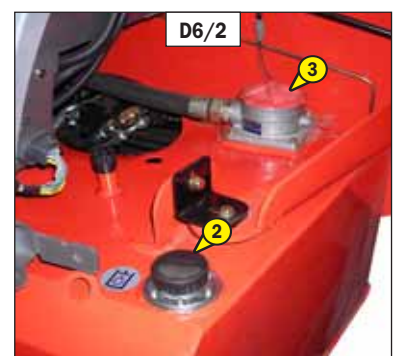
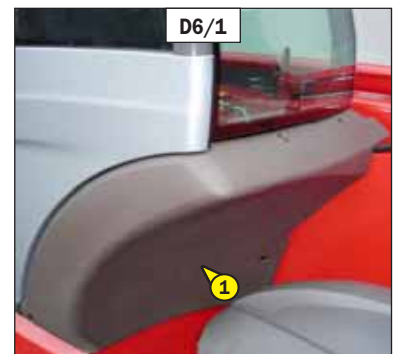
D6 - PATROON VAN DE OLIEFILTER VAN DE HYDRAULISCHE RETOUR

VERVANGEN

De verbrandingsmotor tot stilstand brengen en de druk uit het verschillende systemen laten ontsnappen met behulp van de hydraulische bedieningsorganen.

⚠ *De buitenkant van de filter en alles wat er omheen ligt zorgvuldig schoonmaken voor iedere ingreep om te voorkomen dat er onzuiverheden in het hydraulische systeem kunnen dringen.*

- Verwijder het beschermingscarter 1 (fig. D6/1).
- Verwijder de vuldop 2 (fig. D6/2) en draai het deksel 3 (fig. D6/2) twee of drie slagen los.
- Een paar minuten wachten tot de olie wegloopt in de bak.
- Haal het deksel eraf en haal het hele filterpatroon 4 (fig. D6/3) er langzaam uit.
- Het geheel in een schone bak wegzetten.
- Verwijder de kop 5 van de bak 6 (fig. D6/4) door erop te knijpen.
- Vervang het patroon 7 (fig. D6/5) door een nieuw patroon (zie: 3 - ONDERHOUD: FILTERELEMENTEN EN DRIJFRIEMEN).
- Plaats het geheel terug en draai het deksel weer vast.
- Plaats de vuldop terug.
- De beschermingscarter weer op hun plaats brengen.



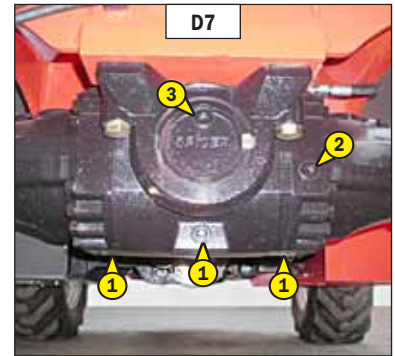
D7 - OLIE DIFFERENTIAAL VOOR - EN ACHTERAS

AFTAPPEN

De heftruck op een horizontaal stuk grond zetten de motor uitzetten, de differentiaal olie moet nog warm zijn.

! De afgetapte olie op een milieuvriendelijke manier afvoeren.

- Een bak plaatsen onder de aftappluggen 1 (fig. D7) en ze losdraaien.
- Verwijder de peildop 2 (fig. D7) en de vuldop 3 (fig. D7) om ervoor te zorgen dat de olie naar behoren afgetapt wordt.
- Plaats de aftappluggen 1 (fig. D7) terug en draai ze aan (aandraaikoppel 34 tot 49 N.m).
- Vul met olie af (zie: 3 - ONDERHOUD: SMEERMIDDELEN EN BRANDSTOF) via de vulopening 3 (fig. D7).
- Het peil is correct als de olie tegen de opening van peil 2 aan staat (fig. D7).
- De aftapplug op eventuele lekkages controleren.
- Plaats de peildop 2 (fig. D7) terug en draai aan (aandraaikoppel 34 tot 49 N.m) evenals de vuldop 3 (fig. D7) (aandraaikoppel 34 tot 49 N.m).
- Dezelfde handeling uitvoeren op de differentiaal van de achteras.



E - OM DE 1000 WERKUREN

De hiervoor beschreven handelingen verrichten evenals de handelingen die hierna aangegeven worden.

E1 - BRANDSTOFTANK

SCHOONMAKEN

E2 - ONTLUCHTER VAN DE BRANDSTOFTANK

VERVANGEN

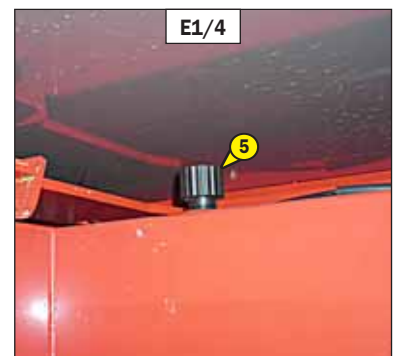
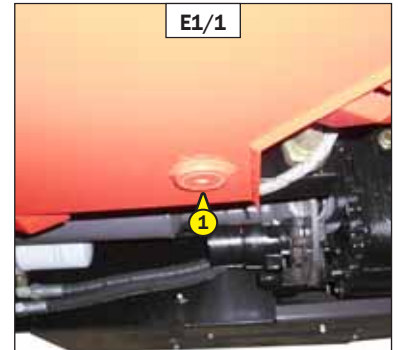
! Het is absoluut verboden te roken tijdens deze ingreep of met een vlam in de buurt te komen.

De heftruck op een horizontaal stuk grond zetten en de motor uitzetten.

- Visueel en met de hand de onderdelen die lekkages zouden kunnen vertonen in de brandstofleiding en op de tank controleren.
- In geval van lekkage uw dealer raadplegen.

! Nooit proberen zelf te lassen of andere werkzaamheden te verrichten, dit zou ontploffing of brand ten gevolge kunnen hebben.

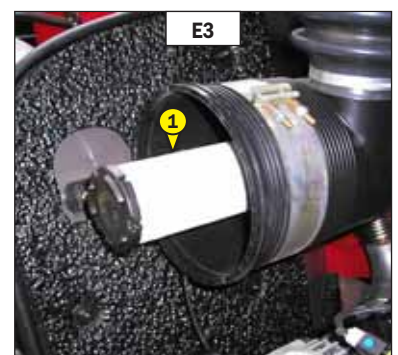
- Een bak plaatsen onder de aftapplug 1 (fig. E1/1) en de plug losschroeven.
- De peilstok 2 verwijderen (fig. E1/2) om ervoor te zorgen dat de olie naar behoren wordt afgetapt.
- Spoel met tien liter schone dieselolie via de vulopening 3 (fig. E1/2).
- Plaats de aftapplug terug en draai aan (aandraaikoppel 29 tot 39 N.m).
- Open het bergvak 4 (fig. E1/3).
- Draai de ontlufter 5 (fig. E1/4) los en vervang deze door een nieuwe (zie: 3 - ONDERHOUD: FILTERELEMENTEN EN DRIJFRIEMEN) (aandraaikoppel 5 ± 2 N.m).
- Vul schone en gefilterde dieselolie in de tank via de vulopening.
- Plaats de vuldop terug.
- Zonodig het voedingsysteem van de brandstof doorblazen (zie: 3 - ONDERHOUD: H1 - Voedingssysteem brandstof).



E3 - VEILIGHEIDSPATROON VAN DE DROGE LUCHT FILTER

VERVANGEN

- Voor het demonteren en het monteren van het patroon, zie: 3 - ONDERHOUD: D3 - PATROON VAN DROGE LUCHTFILTER.
- Verwijder het veiligheidspatroon van de droge luchtfilter 1 (fig. E3) uiterst voorzichtig om te voorkomen dat er stof kan ontsnappen.
- Het draagvlak van de afdichting in de filter met een vochtige, schone en niet pluizerige doek schoonmaken.
- Controleer de goede staat van het nieuwe veiligheidspatroon vóór plaatsing (zie: 3 - ONDERHOUD: FILTERELEMENTEN EN DRIJFRIEMEN).
- De vulling steken in de as van de filter en hem aan de rand en niet in het midden aandrukken.



OPMERKING: De periodiciteit voor het vervangen van het veiligheidspatroon wordt ter indicatie gegeven. Het veiligheidspatroon moet om de twee vervangbeurten van de droge luchtfilter worden vervangen.

E4 - VERSNELLINGSBAKOLIE

AFTAPPEN

E5 - OLIEFILTER VERSNELLINGSBAK

VERVANGEN

Plaats de heftruck op een horizontale ondergrond met de verbrandingsmotor uit en de versnellingsbakolie nog warm.

OLIE VERVANGEN

- Verwijder de afdekplaat 1 (fig. E4/1).
- Plaats een bak onder de aftapplug 2 (fig. E4/2) en draai de aftapplug los.
- Verwijder de peilstok 3 (fig. E4/3) om ervoor te zorgen dat de olie naar behoren afgetapt wordt.



De afgetapte olie op een milieuvriendelijke manier afvoeren.

VERVANGEN VAN DE FILTER

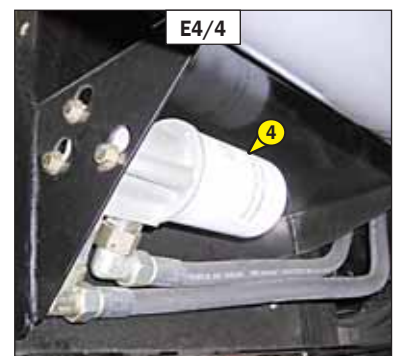
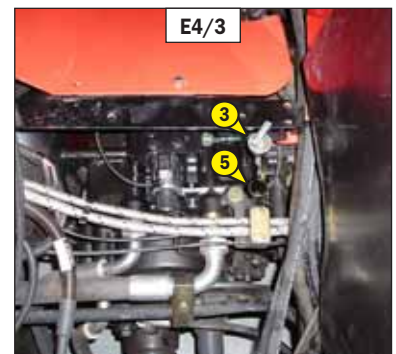
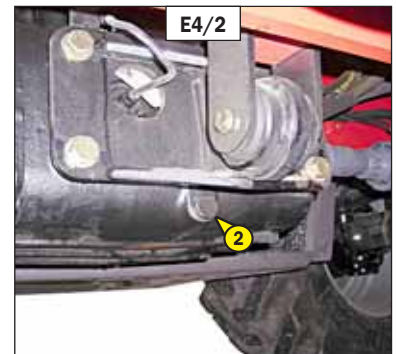
- Draai de oliefilter van de versnellingsbak 4 (fig. E4/4) los en gooi deze weg, evenals de afdichting ervan.
- De filtersteun schoonmaken met een schone doek zonder pluizen.
- Bestrijk de afdichting lichtjes met olie alvorens de nieuwe oliefilter terug te plaatsen (zie: 3 - ONDERHOUD: FILTERELEMENTEN EN DRIJFRIEMEN) op zijn steunstuk.



De oliefilter uitsluitend met de hand aandraaien en blokkeren met een vierde slag.

OLIE VULLEN

- Plaats de aftapplug 2 (fig. E4/2) terug en draai aan (aandraaikoppel 34 tot 54 N.m).
- Vul af met olie (zie: 3 - ONDERHOUD: SMEERMIDDELEN EN BRANDSTOF) via de vulopening 5 (fig. E4/3) en plaats de peilstok terug 3 (fig. E4/3).
- De motor starten en enkele minuten laten draaien.
- Controleer de aftapplug en de oliefilter op eventuele lekkage.
- Zet de verbrandingsmotor uit en controleer op de peilstok (fig. E4/3), binnen 5 minuten na het uitzetten van de motor, of het peil tot aan het MAXI-merkteken komt.
- Zonodig bijvullen.
- De dekplaat 1 weer op zijn plaats brengen (fig. E4/1).



E6 - SLIJTAGE VAN DE EXTERNE KETTINGEN ARM

CONTROLLEREN

MT 1840 E3

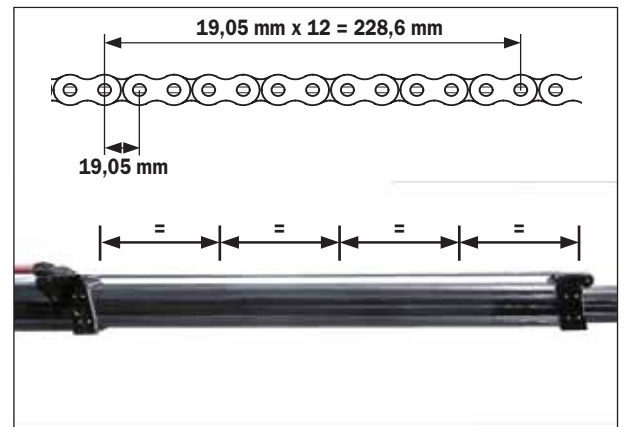
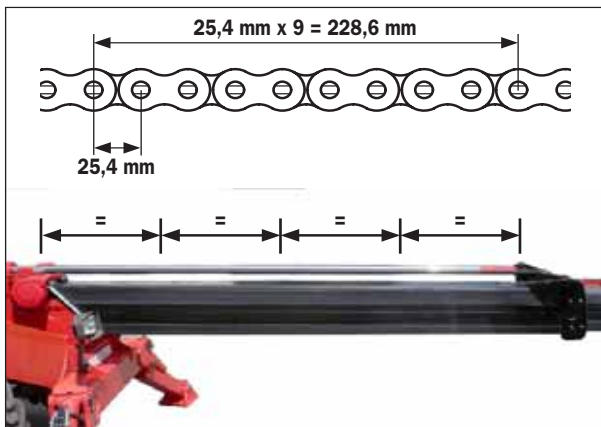
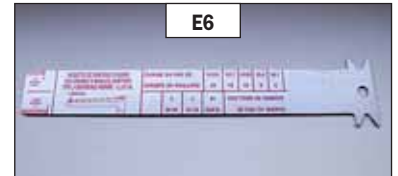
Slijtage treed op de kettingen op verschillende plaatsen op.

- Op de draaipunten, wat zich vertaalt in een uitrekken van de ketting.
- Op het profiel van de platen door contact met de schijven.
- Op de plaatoppervlakken en de uitstekende assen door contact met de zijwanden van de schijven.
- Op de uitlijning van de loopvlakken van de uitstekende assen.

UITLIJNEN VAN DE KETTINGEN

Wij bevelen voor het uitvoeren van deze operatie het gebruik aan van een controlemaal voor de ketting (fig. E6) (referentie MANITOU: 161583).

- Plaats de heftruck op de stabilisatoren, met de arm horizontaal.
- Schuif de telescopen volledig uit en handhaaf gedurende enkele ogenblikken de opdracht voor het spannen van de kettingen.
- Wanneer de slijtage niet gelijkmatig verdeeld lijkt over de volledige lengte, de ketting in 4 gelijke delen opdelen, en een controle uitvoeren in het midden van ieder deel met de controlemaal.



! Wanneer deze de maximale afstand overschrijdt ($228,6 \text{ mm} + 2\% = 233,2 \text{ mm}$), het kettingpaar vervangen (raadpleeg uw dealer).

SLIJTAGE VAN HET PLAATPROFIEL

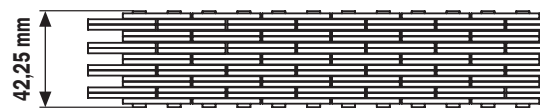
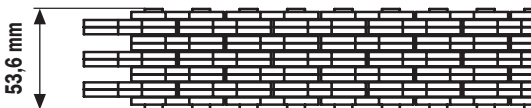
Voer zoals voor het uitrekken van de kettingen een controle uit in het midden van ieder stuk met behulp van een kaliber.



! Wanneer deze de minimale afstand overschrijdt ($24 \text{ mm} - 2\% = 23,5 \text{ mm}$ en $15,5 \text{ mm} - 2\% = 15,2 \text{ mm}$), het kettingpaar vervangen (raadpleeg uw dealer).

LIJTAGE VAN DE UITSTEKENDE ASSEN

Voer zoals voor het uitrekken van de kettingen een controle uit in het midden van ieder stuk met behulp van een kaliber.



! Wanneer deze de minimale afstand overschrijdt ($53,6 \text{ mm} - 2\% = 52,5 \text{ mm}$ en $42,25 \text{ mm} - 2\% = 41,4 \text{ mm}$), het kettingpaar vervangen (raadpleeg uw dealer).

- Naast de slijtage kunnen de hoge drukken tussen het profiel van de platen en de schijven leiden tot het opstuiken van materiaal wat kan leiden tot een blokkering van de draaipunten. In dat geval moet het kettingpaar ook worden vervangen.

UITLIJNEN VAN DE LOOPVLAKKEN VAN DE UITSTEKENDE ASSEN

Voer de controle uit over de volledige lengte van de kettingen.

- Sterke wrijving tussen de platen en de uitstekende assen kan ertoe leiden dat deze draaien in de externe platen en zo uit hun behuizing geraken.



! Indien de loopvlakken niet zijn uitgelijnd in de horizontale richting van de ketting, het kettingpaar vervangen (raadpleeg uw dealer).

E7 - HYDRAULISCHE OLIE

AFTAPPEN

E8 - ONTLUCHTER VAN HYDRAULISCHE OLJETANK

VERVANGEN

E9 - ZUIGKORF VAN DE HYDRAULISCHE OLJETANK

SCHOONMAKEN

E10 - FILTER VAN ACCUPACK REMSISTEEM

VERVANGEN

De heftruck op een horizontaal stuk grond zetten, de motor uitzetten en de arm volledig intrekken en laten zakken.

! Voor iedere ingreep de omgeving van de aftapplug en de zuigkorf op de hydraulische tank zorgvuldig schoonmaken.

OLIE VERVANGEN

- Verwijder het beschermingscarter 1 (fig. E7/1).
- Een bak plaatsen onder de aftapplug 2 (fig. E7/2) en de plug losschroeven.
- De vuldop 3 verwijderen (fig. E7/3) om ervoor te zorgen dat de olie naar behoren wordt afgetapt.

! De afgetapte olie op een milieuvriendelijke manier afvoeren.

VERVANGEN VAN DE ONTLUCHTER

- Draai de ontlufter 4 (fig. E7/3) los en vervang deze door een nieuwe (zie: 3 - ONDERHOUD: FILTERELEMENTEN EN DRIJFRIEMEN).

SCHOONMAKEN VAN DE ZUIGKORF

- Koppel de slang 5 (fig. E7/4) los.
- Draai de zuigkorf 6 (fig. E7/4) los en maak ze schoon met behulp van een persluchtstraal, controleer de goede staat ervan en vervang indien nodig (zie: 3 - ONDERHOUD: FILTERELEMENTEN EN DRIJFRIEMEN).
- Plaats de zuigkorf terug en controleer hierbij of de afdichting naar behoren is geïnstalleerd.

VERVANGEN VAN FILTER VAN ACCUPACK REMSISTEEM

- Draai de dop 7 (fig. E7/5) los, trek de filter naar buiten en vervang door een nieuwe.
- Plaats de dop 7 (fig. E7/5) terug (aandraaikoppel 70 tot 80 N.m).

OLIE VULLEN

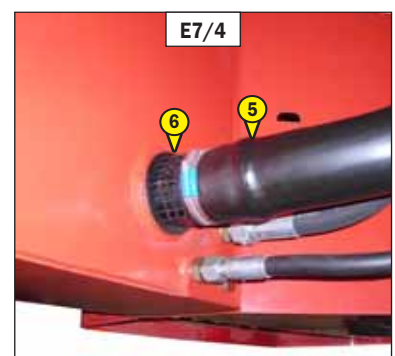
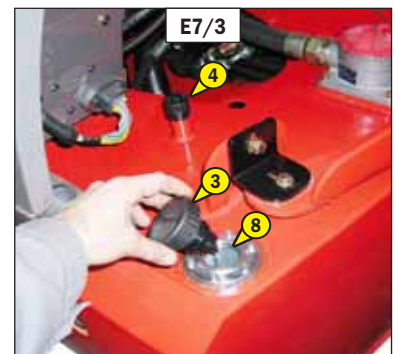
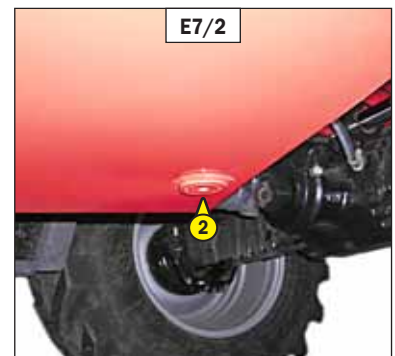
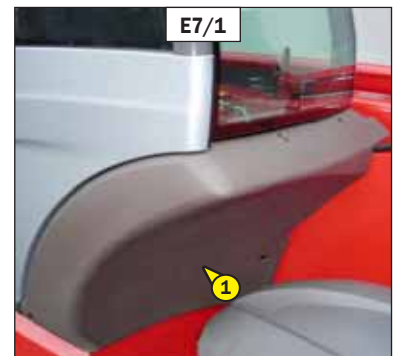
- Plaats de aftapplug 2 (fig. E7/2) terug en draai aan (aandraaikoppel 29 tot 39 N.m).
- Vul af met olie (zie: 3 - ONDERHOUD: SMEERMIDDELEN EN BRANDSTOF) via de vulopening 8 (fig. E7/3).

! Een uiterst schone bak en trechter gebruiken en de bovenkant van de oliebus voor het vullen schoonmaken.

- Lees het oliepeil op de meter 9 af (fig. E7/6), de olie moet tot aan het rode punt staan.
- De aftapplug op lekkage controleren.
- Plaats de vuldop 3 (fig. E7/3) terug.

SCHOONMAKEN VAN HET HYDRAULISCH SYSTEEM

- Laat de verbrandingsmotor (gaspedaal half open) gedurende 5 minuten draaien. Gebruik daarbij niets op de heftruck. Laat de motor vervolgens nogmaals 5 minuten draaien en gebruik daarbij alle hydraulische onderdelen (m.u.v. de stuurinrichting en de rem).
- Laat de verbrandingsmotor één minuut op het maximale toerental draaien en activeer vervolgens de stuurinrichting en de rem.
- Op deze manier wordt het systeem gereinigd via het oliefilter van het hydraulische terugcircuit.



E11 - VEILIGHEIDSGORDEL

CONTROLLEREN

VEILIGHEIDSRIEM MET TWEE ANKERPUNTEN

- De volgende punten controleren:
 - De bevestiging van de ankerpunten op de stoel.
 - Of de riem en het vergrendelingsmechanisme schoon zijn.
 - Of het vergrendelingsmechanisme naar behoren werkt.
 - De staat van de riem (inkepingen, rafels).

VEILIGHEIDSRIEM MET OPROLMECHANISME EN TWEE ANKERPUNTEN

- De hierboven staande punten controleren evenals de volgende:
 - Of de riem naar behoren wordt opgerold.
 - De staat van de afdekplaatjes van de oprolmechanisme.
 - Of het oprolmechanisme geblokkeerd worden door stevig aan de riem te trekken.

OPMERKING: Na een ongeval, moet de veiligheidsriem vervangen worden.

! *U mag in geen geval de heftruck gebruiken als de veiligheidsgordel defect is (bevestiging, blokkering, gescheurd enz...). De veiligheidsgordel onmiddellijk repareren of vervangen.*

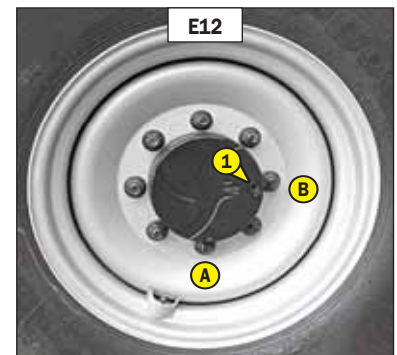
E12 - OLIE SNELHEIDSVERTRAGERS VOOR- EN ACHTERWIELEN

AFTAPPEN

De heftruck op een horizontaal stuk grond zetten, de motor uitzetten, de olie van de snelheidsvertragers moet nog warm zijn.

! *De afgetapte olie op een milieuvriendelijke manier afvoeren.*

- De olie in iedere snelheidsvertrager van de wielen aftappen en vervangen.
- Zet de aftapplug 1 (fig. E12) op stand A.
- Een bak plaatsen onder de aftapplug en deze losdraaien.
- De olie volledig naar buiten laten stromen.
- De aftapopening op stand B zetten, dat wil zeggen op peilopening.
- Vul af met olie (zie: 3 - ONDERHOUD: SMEERMIDDELEN EN BRANDSTOF) via de peilopening 1 (fig. E12).
- Het oliepeil is correct als de olie tegen de opening aan staat.
- Plaats de aftapplug terug en draai aan (aandraaikoppel 34 tot 49 N.m).





F - OM DE 2000 WERKUREN

De hiervoor beschreven handelingen verrichten evenals de handelingen die hierna aangegeven worden.

F1 - KOELVLOEISTOF

AFTAPPEN

Deze handelingen moeten uitgevoerd worden zo dikwijls als noodzakelijk en in ieder geval om de twee jaar als de winter in aantocht is. De heftruck op een horizontaal stuk grond zetten, de motor uitzetten, motor moet koud zijn.

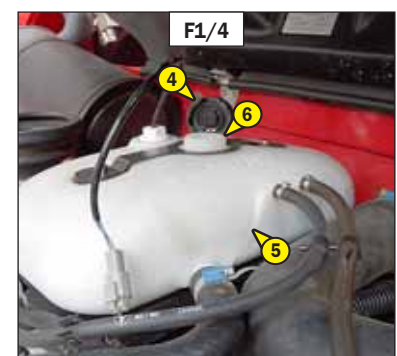
AFTAPPEN VAN DE VLOEISTOF

- De motorkap openen.
- De dekplaat 1 demonteren (fig. F1/1).
- Een bak plaatsen onder de aftapkraan 2 (fig. F1/2) van de radiator en de aftapplug 3 (fig. F1/3) van het motorblok en ze losdraaien.
- Verwijder de vuldop 4 (fig. F1/4) van het expansievat en open de verwarmingsbediening tot het maximum om voor een goede aftapping te zorgen.
- Het koelsysteem volledig aftappen, controleren op de openingen niet verstopt raken.
- De staat van de radiatorslangen en de bevestigingen controleren en de slangen zonodig vervangen.
- Het systeem doorspoelen met schoon water en een schoonmaakmiddel gebruiken indien nodig.

VULLEN VLOEISTOF

- De aftapkraan 2 (fig. F1/2) en de aftapplug 3 (fig. F1/3) weer aandraaien (aandraaikoppel 40 N.m).
- Langzaam het systeem met koelvloeistof vullen (zie: 3 - ONDERHOUD: SMEERMIDDELEN EN BRANDSTOF) tot in het midden van het expansievat 5 (fig. F1/4) via de vulopening 6 (fig. F1/4).
- De vuldop 4 weer op zijn plaats brengen (fig. F1/4).
- De motor enkele minuten stationair laten draaien.
- Controleren op eventuele lekkage.
- De dekplaat 1 weer op zijn plaats brengen (fig. F1/1).
- Het peil controleren en zonodig bijvullen.

⚠ De verbrandingsmotor bevat geen corrosiewerende elementen en moet het hele jaar door gevuld worden met een mengsel dat minimaal 25 % antivries op basis van ethyleenglycol bevat.



F2 - AIRCONDITIONING (OPTIE)

REINIGEN - CONTROLEREN

REINIGEN VAN DE SPIRAALSLANGEN VAN DE CONDENSOR EN DE VERDAMPER (*)
REINIGEN VAN DE CONDENSAATBAK EN DE EN DE UITLAATKLEP (*)
OPVANGEN VAN DE KOELSTOF OM DE FILTER VAN DE ONTVOCHTIGER TE VERVANGEN (*)
KOELSTOF BIJVULLEN EN CONTROLEREN VAN DE THERMOSTATISCHE AFSTELLING EN DE PRESSOSTATEN (*)

OPMERKING: Bij het openen van de verdamperunit niet vergeten de afdichting van het deksel te vervangen.

(*): (RAADPLEEG UW DEALER).

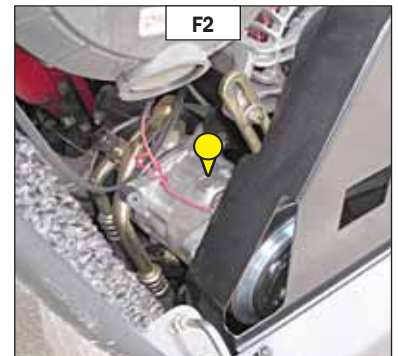
⚠ LET OP: PROBEER NOOIT ZELF EVENTUELE STORINGEN TE REPAREREN. NEEM CONTACT OP MET UW DEALER OM EEN CIRCUIT WEER OP TE LADEN. DEZE HEEFT DE GESCHIKTE RESERVEONDERDELEN, DE TECHNISCHE KENNIS EN HET BENODIGDE GEREEDSCHAP.

- Het circuit mag in geen geval worden geopend, daar dit leidt tot verlies van het koelmiddel.
 - Het koelcircuit bevat een gas dat onder bepaalde omstandigheden gevaarlijk kan zijn. Dit gas, koelmiddel R-134a, is kleurloos, reukloos en zwaarder dan lucht.

⚠

- In geval van inademen, het slachtoffer in de open lucht brengen, zuurstof toedienen of de nodige kunstmatige ademhaling uitvoeren en een arts raadplegen.
- Bij contact met de huid, direct met veel water wassen en de verontreinigde kleding uithoelen.
- Bij contact met de ogen, gedurende 15 minuten met helder water spoelen en een arts raadplegen.

- De compressor beschikt over een peilstok voor controle van het oliepeil (fig. F2). Draai deze peilstok nooit los, daar dit de installatie zou ontladen. Het oliepeil wordt alleen gecontroleerd als het circuit wordt geleegd en opnieuw gevuld.



G - OM DE 4000 WERKUREN

De hiervoor beschreven handelingen verrichten evenals de handelingen die hierna aangegeven worden.

G1 - SLIJTAGE VAN DE INTERNE KETTINGEN ARM

CONTROLLEREN

MT 1840 E3

DE DEMONTAGE VAN DE TELESCOPEN IS NOODZAKELIJK VOOR HET CONTROLLEREN VAN DE INTERNE KETTINGEN VAN DE ARMEN (RAADPLEEG UW DEALER).

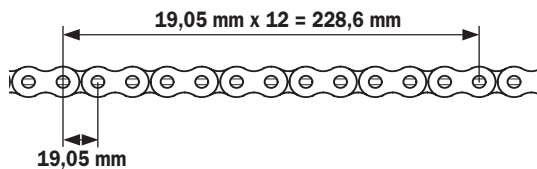
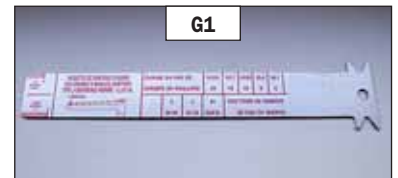
Slijtage treed op de kettingen op verschillende plaatsen op.

- Op de draaipunten, wat zich vertaalt in een uitrekken van de ketting.
- Op het profiel van de platen door contact met de schijven.
- Op de plaatoppervlakken en de uitstekende assen door contact met de zijwanden van de schijven.
- Op de uitlijning van de loopvlakken van de uitstekende assen.

UITLIJNEN VAN DE KETTINGEN

Wij bevelen voor het uitvoeren van deze operatie het gebruik aan van een controlemaal voor de ketting (fig. G1) (referentie MANITOU: 161583).

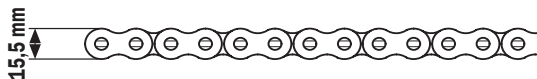
- Wanneer de slijtage niet gelijkmatig verdeeld lijkt over de volledige lengte, de ketting in 4 gelijke delen opdelen, en een controle uitvoeren in het midden van ieder deel met de controlemaal.



- ⚠ **Wanneer deze de maximale afstand overschrijdt ($228,6 \text{ mm} + 2\% = 233,2 \text{ mm}$), het kettingpaar vervangen (raadpleeg uw dealer).**

SLIJTAGE VAN HET PLAATPROFIEL

Voer zoals voor het uitrekken van de kettingen een controle uit in het midden van ieder stuk met behulp van een kaliber.



- ⚠ **Wanneer deze de minimale afstand overschrijdt ($15,5 \text{ mm} - 2\% = 15,2 \text{ mm}$), de ketting of het kettingpaar vervangen (raadpleeg uw dealer).**

LIJTAGE VAN DE UITSTEKENDE ASSEN

Voer zoals voor het uitrekken van de kettingen een controle uit in het midden van ieder stuk met behulp van een kaliber.



- ⚠ **Wanneer deze de minimale afstand overschrijdt ($42,25 \text{ mm} - 2\% = 41,4 \text{ mm}$), de ketting of het kettingpaar vervangen (raadpleeg uw dealer).**

- Naast de slijtage kunnen de hoge drukken tussen het profiel van de platen en de schijven leiden tot het opstuiken van materiaal wat kan leiden tot een blokkering van de draaipunten. In dat geval moet het kettingpaar ook worden vervangen.

UITLIJNEN VAN DE LOOPVLAKKEN VAN DE UITSTEKENDE ASSEN

Voer de controle uit over de volledige lengte van de kettingen.

- Sterke wrijving tussen de platen en de uitstekende assen kan ertoe leiden dat deze draaien in de externe platen en zo uit hun behuizing geraken.



- ⚠ **Indien de loopvlakken niet zijn uitgelijnd in de horizontale richting van de ketting, de ketting of het kettingpaar vervangen (raadpleeg uw dealer).**



H - SPECIAAL ONDERHOUD

H1 - VOEDINGSSYSTEEM BRANDSTOF

DOORBLAZEN

Deze ingrepen moeten in de volgende gevallen verricht worden:

- Als een component van het voedingssysteem vervangen.
- Als de tank wordt afgetapt.
- Lege tank.

Controleren of er voldoende brandstof in de tank zit en dan de doorspoeling in de hierna aangegeven volgorde verrichten:

- De motorkap openen.
- Het elektrisch contact drie minuten aan laten staan op de heftruck om de hef pomp de tijd te geven de lucht uit de filter te verwijderen.
- Het elektrisch contact uitzetten met behulp van de sleutelcontactsluiter.

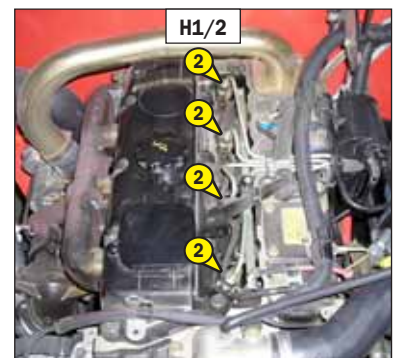
DOORSPOELEN VAN DE INJECTORS

- Het deksel van de injectors 1 verwijderen 1 (fig. H1/1).
- De hoge druk nippels 2 (fig. H1/2) op de injectors losdraaien.
- De starter aanzetten totdat de gasolie zonder lucht bij de hoge druk nippels 2 naar buiten stroomt (fig. H1/2).

! *De starter niet langer dan 30 seconden continu aanzetten, hem dan 2 minuten laten afkoelen en opnieuw proberen.*

- Draai de nippels aan terwijl de dieselolie naar buiten stroomt (aandraaikoppel 30 N.m).
- De motor is nu klaar om te starten.
- De verbrandingsmotor onmiddellijk na het doorspoelen van het brandstofsysteem 5 minuten stationair laten draaien om te controleren of de inspuitspomp wel naar behoren doorgespoeld is.

OPMERKING: Als de motor even goed draait en daarna stopt of hapert, het lage druk systeem op lekken controleren. In geval van twijfel uw dealer raadplegen.



H2 - WIEL

VERVANGEN

! *Als het wiel op de openbare weg moet worden verwisseld, de volgende maatregelen treffen:*

Wij raden u aan voor deze ingreep een hydraulische krik te gebruiken van MANITOU referentie 505507 en de verticale stut van MANITOU referentie 554772.

- Indien mogelijk de heftruck op een stevig en horizontaal vlak plaatsen.
- De heftruck tot stilstand brengen (zie: 1 - VEILIGHEIDSVORSCHRIFTEN: INSTRUCTIES MET BETREKKING TOT HET RIJDEN ONBELAST EN MET EEN LADING).
- De waarschuwingslichten ontsteken.
- De heftruck in beide richtingen stutten op de as die tegenover het wiel dat moet worden verwisseld staat.
- De moeren van het wiel dat verwisseld moet worden losdraaien totdat ze zonder moeite verwijderd kunnen worden.
- De krik onder de stut van de as plaatsen, zo dicht mogelijk bij het wiel en de krik afstellen (fig. H2/1).
- Opkrikken totdat het wiel niet meer in contact met de grond is en de verticale stut onder de as plaatsen (fig. H2/2).
- De wielmoeren helemaal losdraaien en ze verwijderen.
- Het wiel losmaken mbv heen- en weerbewegingen en het naar de zijkant rollen.
- Het nieuwe wiel op de naaf schuiven.
- De moeren met de hand aandraaien, ze zonodig smeren.
- De verticale stut verwijderen en de heftruck met de krik laten zakken.
- De wielmoeren aandraaien mbv een dynamometrische sleutel (zie: 3 - ONDERHOUD: A - DAGELIJKS OF OM DE 10 WERKUREN wat betreft de aandraaikoppel).



H3 - WAARSCHUWINGSINRICHTING EN BEGRENZER VAN DE OVERLANGSE STABILITEIT

OPNIEUW AFREGELLEN

Volgens het gebruik van de heftruck kan een periodiek opnieuw afregelen van de inrichting noodzakelijk zijn. Deze procedure laat toe deze operatie op eenvoudige wijze uit te voeren.

- Stel een vorkhouder of een bak ter beschikking met een last die ongeveer de helft van de nominale capaciteit van de heftruck bedraagt.
- Voer het opnieuw afregelen uit terwijl de heftruck bij voorkeur koud is (voor gebruik) of controleer of de temperatuur van de achteras de 50°C niet overschrijdt.
- Plaats de heftruck op een platte en horizontale bodem met de wielen recht.

- Ga naar het menu GAUGE “kalibreren belastingsmeter” (zie: 2 - BESCHRIJVING: 6D - DISPLAY: MENUSCHERM) en bevestig

- Voer de code CLIENT in en bevestig .

! *Respecteer strikt de aanwijzingen voor het in positie brengen van de arm. Het scherm van het verschijnt wanneer u een instructie niet opvolgt, bij een annuleringsvraag of bij een referentiewaarde die buiten het bereik valt. Raadpleeg bij twijfel uw dealer.*

STAP 1	<p>Schuif de stabilisatoren volledig uit.</p> <p>Hef de arm tot het maximum op met de telescopen volledig ingeschoven.</p>
STAP 2	<p>Bezig met kalibreren...</p>
STAP 3	<p>Laat volledig zakken terwijl de verbrandingsmotor op volle toeren draait en de hydraulische bediening op maximum staat.</p> <p>De stabilisatoren volledig optrekken.</p>
STAP 4	<p>Met de vorkhouder of bak en een last. Arm volledig ingeschoven in lage positie op ongeveer 20 centimeter boven de grond. → ! <i>Houd tijdens deze handeling de last altijd zo dicht mogelijk bij de bodem.</i></p> <p>- Houd de knop uitschakelen onderbreking van de “verzwarende” hydraulische bewegingen (controlelampje aan) ingedrukt, en schuif de last uit tot de achterwielen van de grond komen.</p> <p>Wacht 5 seconden en bevestig </p>
UITGANG	<p>Trek de telescopen in om de toestand te herstellen, en druk op de knop om de nieuwe parameters op te slaan.</p>

! *Controleer wanneer het opnieuw afregelen beëindigd is de goede werking van de waarschuwinginrichting en begrenzer van de overlangse stabiliteit (zie: 3 - ONDERHOUD: A - DAGELIJKS OF OM DE 10 BEDRIJFSUREN).*

H4 - LICHTEN VOOR

BIJSTELLEN

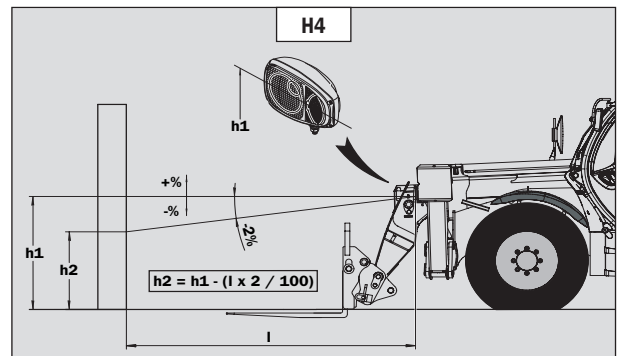
AANBEVELING MET BETREKKING TOT DE AFSTELLING

(volgens norm ECE-76/756 76/761 ECE20)

Bijstelling van -2 % van de bundel van de dimlichten ten opzichte van de horizontale as van de schijnwerper.

AFSTELLINGSPROCEDURE

- Zet de heftruck onbelast in de transportstand tegenover een witte muur op een vlakke horizontale ondergrond (fig. H4).
- Controleer de druk van de banden (zie: 2 - BESCHRIJVING: VOOR- EN ACHTERBANDEN).
- Zet de rijrichtingschakelaar in de vrije stand.



Berekening van de hoogte van de bundel van de dimlichten (h2)

- h1 = Hoogte van het dimlicht ten opzichte van de grond.
- h2 = Hoogte van de afgestelde bundel.
- l = Afstand tussen het dimlicht en de witte muur.

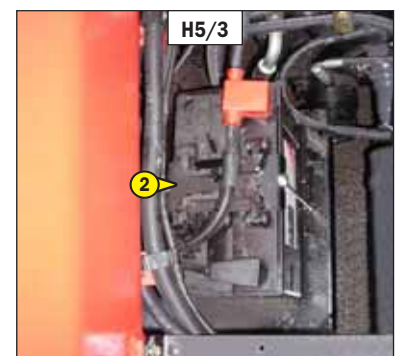
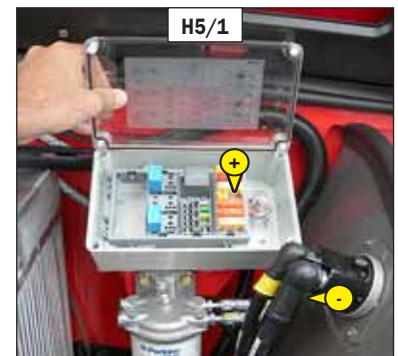
H5 - ACCUSTORING

VERVANGEN

- De motorkap openen.
- Een hulpaccu van hetzelfde type als die van de heftruck en de accukabels aanvoeren.
- Sluit de hulpaccu aan en houd hierbij de polariteit aan. (fig. H5/1).
- Start de heftruck en verwijder de kabels zodra de verbrandingsmotor draait.
- Hef de arm op.
- Verwijder het beschermingscarter 1 (fig. H5/2).
- Vervang de accu 2 (fig. H5/3).

! De hantering en het onderhoud van een accu kan gevaarlijk zijn. Neem de volgende voorzorgsmaatregelen:

- Draag een veiligheidsbril
- De accu altijd horizontaal zetten bij hantering.
- Niet roken tijdens de werkzaamheden of deze in de nabijheid van een vlam uitvoeren.
- Zorg ervoor dat de ruimte voldoende geventileerd is.
- Mocht er elektrolyt op de huid of in de ogen opsippen, 15 minuten lang overvloedig spoelen met koud water en een arts raadplegen.

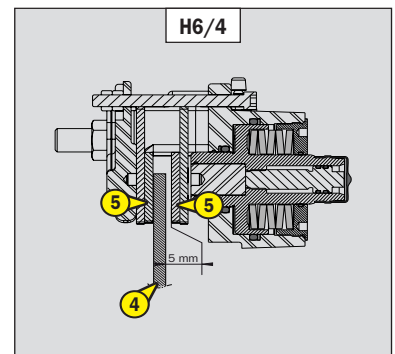
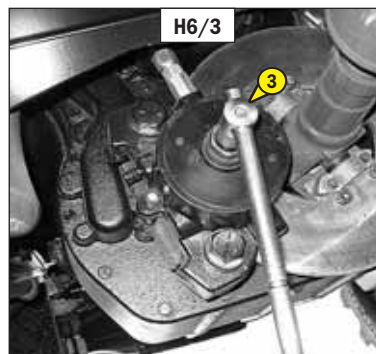
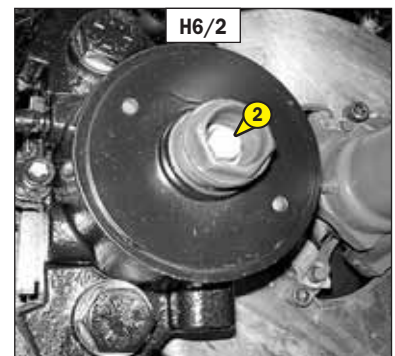
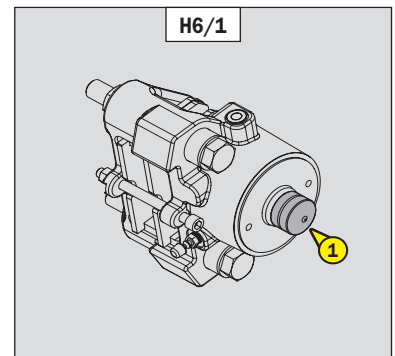


H6 - HEFTRUCK

SLEPEN

- !** De heftruck niet slepen met een snelheid hoger dan 6 km/u, over een afstand van maximaal 5 km.
 - !** Dit manoeuvre is gevaarlijk. Zet de heftruck voorzichtig vast met stutten voor het slepen, want de parkeerremrichting werkt niet.
 - Zet de rijrichtingschakelaar in de neutraalstand en de versnellingspook in de vrije stand.
 - Zet de heftruck vast met stutten.
 - Verwijder de dop 1 (fig. H6/1).
 - Maak schroef 2 (fig. H6/2) los met behulp van een dopsleutel 3 (fig. H6/3) om de remschijf te bevrijden. Laat een speling van minimaal 5 mm tussen de schijf 4 (fig. H6/4) en de remplaten 5 (fig. H6/4).
 - Plaats de sleepinrichting.
 - Verwijder de stutten.
 - De waarschuwingslichten ontsteken.
- OPMERKING: Aangezien de besturing en het remmen niet meer hydraulisch bekrachtigd worden, dient u deze bedieningsorganen langzaam en met kracht te bedienen. Vermijd plotselinge bewegingen en stoten.

- !** Voor het afstellen van de parkeerrem, uw dealer raadplegen.



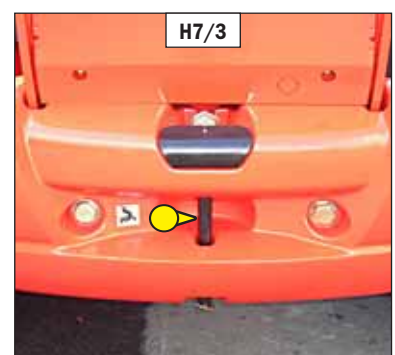
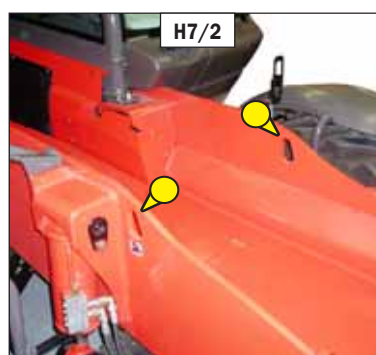
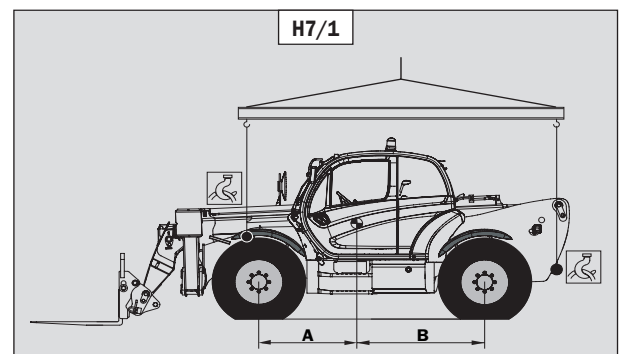
H7 - HEFTRUCK

BEVESTIGEN

- Houd rekening met de ligging van het zwaartepunt van de heftruck tijdens het optillen (fig. H7/1).

A = 1590 mm	B = 1480 mm	MT 1440 E3
A = 1625 mm	B = 1445 mm	MT 1840 E3

- Steek de haken in de hiervoor voorziene bevestigingspunten (fig. H7/2 en H7/3).



H8 - HEFTRUCK OP EEN PLATFORMWAGEN

VERVOEREN

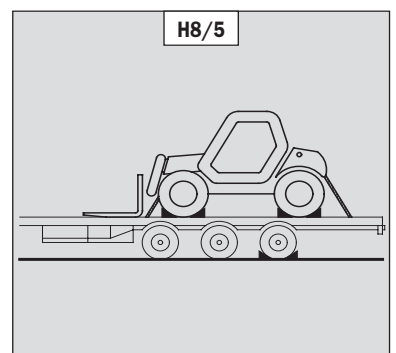
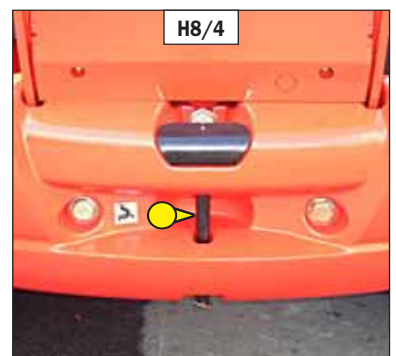
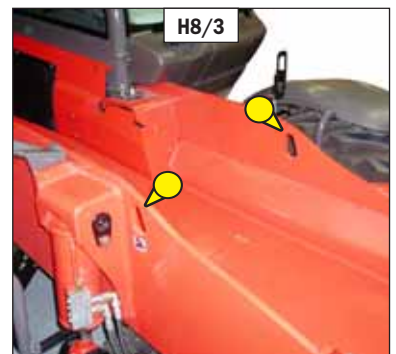
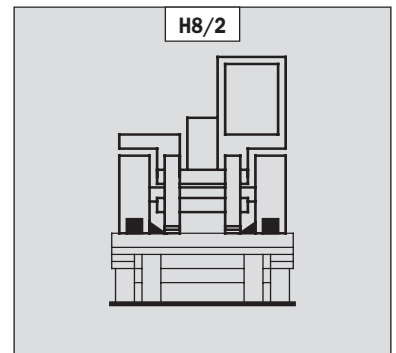
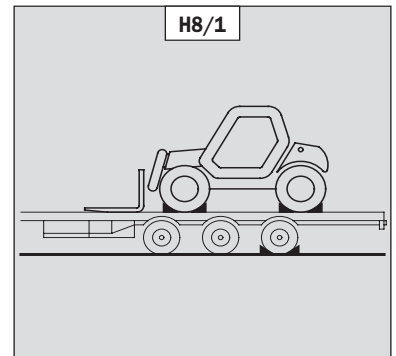
- !** Voor het laden van de heftruck controleren of de veiligheidsvoorschriften met betrekking tot het vervoersplatform naar behoren zijn toegepast en controleren of de bestuurder van het transportmiddel op de hoogte is gesteld van de afmetingen en het gewicht van de heftruck (zie: 2 - BESCHRIJVING: KARAKTERISTIEKEN).
- !** Controleren of de afmetingen en het draagvermogen van het platform toereikend zijn voor het vervoer van de heftruck. Eveneens de toelaatbare aanrakingsdruk op de grond van het platform ten opzichte van de heftruck controleren.
- !** Wat betreft de heftrucks voorzien van turbocompressor motoren, de uitlaat dicht maken om te voorkomen dat de as van de turbo zonder smering zal gaan draaien tijdens de verplaatsing.

LADEN VAN DE HEFTRUCK

- De wielen van de platformwagen blokkeren.
- De laadbruggen van de platformwagen in een zo'n klein mogelijke hoek installeren om de heftruck op de wagen te kunnen rijden.
- De heftruck parallel ten opzichte van het platform zetten.
- De heftruck tot stilstand brengen (zie: 1 - VEILIGHEIDSVOORSCHRIFTEN: INSTRUCTIES MET BETREKKING TOT HET RIJDEN ONBELAST EN MET EEN LADING).

HEFTRUCK VASTZETTEN

- De stutten op het platform aan de voor- en achterzijde van iedere band bevestigen (fig. H8/1).
- Bevestig de stutten eveneens aan het platform aan de binnenkant van iedere band (fig. H8/2).
- Snoer de heftruck vast op het platform met voldoende stevige touwen. Aan de voorzijde van de heftruck aan de bevestigingspunten (fig. H8/3) en aan de achterzijde aan de trekspil (fig. H8/4).
- Breng de spanners aan (fig. H8/5).





4 - OPTIONELE TOEBEHOREN VOOR DEZE REEKS





INHOUDSOPGAVE

INLEIDING	4-5
MANOEUVREREN VAN DE TOEBEHOREN VOOR HET BEETPAKKEN VAN LASTEN	4-6
TECHNISCHE KARAKTERISTIEKEN VAN DE TOEBEHOREN	4-8
BESCHERMING VAN DE TOEBEHOREN	4-14





INLEIDING

- De heftruck moet gebruikt worden met een onder uitwisselbare uitrusting. Deze uitwisselbare uitrustingen worden genoemd: TOEBEHOREN.

- Een brede reeks speciaal ontworpen toebehoren die perfect geschikt zijn voor uw heftruck is beschikbaar met garantie bij MANITOU.

! *Uitsluitend de door MANITOU goedgekeurde toebehoren mogen op de heftruck gebruikt worden (zie: 4 - OPTIONELE TOEBEHOREN VOOR DEZE REEK: TECHNISCHE KARAKTERISTIEKEN VAN DE TOEBEHOREN). De aansprakelijkheid de van de constructeur zal niet ingeroepen kunnen worden in het geval het toebehoren buiten zijn weten wordt gewijzigd of aangepast.*

- De toebehoren worden geleverd met een lastplaat aangepast aan uw heftruck. De handleiding van de lastplaat moeten worden opgeborgen op de hiervoor voorziene plaatsen in de heftruck. De in de handleiding beschreven voorschriften zijn pas kracht op de standaard toebehoren.

! *De maximale belastingen zijn gedefinieerd door het vermogen van de heftruck waarbij rekening moet worden gehouden met het gewicht en het zwaartepunt van het toebehoren. In het geval het toebehoren een kleiner vermogen heeft dan de heftruck, deze grenswaarde nooit overschrijden.*

- Bepaalde, bijzondere, toepassingen benodigen een aanpassing van het toebehoren dat niet in de opties getarifeerd. Meerdere mogelijkheden staan op dit gebied tot uw beschikking, raadpleeg uw dealer.

! *Bepaalde toebehoren kunnen, gezien hun afmetingen, in aanraking komen met de banden als de arm naar beneden gehaald en ingetrokken is en deze beschadigen als de graafbeweging wordt geactiveerd in de richting van het storten. OM DIT RISICO TE VOORKOMEN, DE TELESCOOP UITSCHUIVEN OP ZODANIGE LENGTE TOV DE HEFTRUCK EN HET TOEBEHOREN DAT IEDER CONTACT TUSSEN HET TOEBEHOREN EN DE BANDEN ONMOGELIJK IS.*

HIJSLAST

! *De manipulatie van een hijslast moet VERPLICHT worden uitgevoerd met een heftruck die hiervoor is voorzien (zie: 1 - VEILIGHEIDSVOORSCHRIFTEN: INSTRUCTIES VOOR LADINGBEHANDELING: H - HET HIJSEN EN NEERZETTEN VAN EEN HIJSLAST).*

GEBRUIK ENKELVOUDIG SCHUTBORD MET ZIJDELINGSE VERPLAATSING

! *Het enkelvoudige schutbord met zijdelingse verplaatsing (TSDL) is enkel compatibel met het volgende toebehoren:*

- schutbord drijvende vorken (TFF)
- kipvorkhouder (PFB)
- schuifbak (CBR)
- betonbak (BB, BBG)
- sleufbak (GL)
- hijsarm, hijsarm met haspel (P, PT, PO, PC)
- haspel (H)
- vaste gondel, draaibare gondel, dakwerkersgondel.

Het gebruik van ander toebehoren op de TSDL is verboden.

Het geautoriseerde toebehoren op de TSDL moet strikt worden gebruikt conform de voorziene toepassing.

Het gebruik voor andere toepassingen (bijvoorbeeld, ophogingen, uitgravingen, verwijderen van bekisting, achterwaarts afschrappen, etc. met de CBR-bak) of een toepassing waarbij de structuur van de TSDL op abnormale wijze wordt belast is verboden: risico's op vervorming die het vallen van de last kunnen veroorzaken.

GEBRUIK VAN DE BAKKEN OF GRIJPERS

! *De MT 1440/1840 E3 zijn in essentie heftrucks bedoelt voor goederenbehandeling, die occasioneel met bak of grijper CBC/CBR/CB4x1 mogen worden gebruikt (en dan enkel met de arm volledig ingeschoven, om de belasting van de armkop beperkt te houden), maar in geen enkel geval bij intensieve en moeilijke toepassingen (steengroeve, afval, granen, landbouw...). Daarenboven is bij de MT 1840 E3 het achterwaarts afschrappen verboden om bijkomende belasting op de interne armkettingen te voorkomen.*

MANOEUVREREN VAN DE TOEBEHOREN VOOR HET BEETPAKKEN VAN LASTEN

A - TOEBEHOREN ZONDER HYDRAULISCH SYSTEEM EN HANDMATIGE VERGREDELING

AANKOPPELEN TOEBEHOREN

- Het toebehoren zodanig plaatsen dat het eenvoudig aan het schutbord kan worden bevestigd. Mocht het echter niet in de juiste stand staan tov het schutbord, de volgende voorzorgsmaatregelen treffen om het zonder risico te verplaatsen.
- Controleer of de vergrendelingsspil in de steun is geplaatst (fig. A).
- De heftruck met de arm naar beneden gehaald tegenover en parallel ten opzichte van het toebehoren plaatsen en het schutbord schuin naar voren zetten (fig. B).
- Het schutbord zetten onder de aansluitpijp van het toebehoren, de arm iets optillen en het schutbord schuin naar achteren zetten om het toebehoren in de juiste stand te brengen (fig. C).
- Het toebehoren van de grond optillen om het moeiteloos te kunnen vergrendelen.

HANDMATIGE VERGREDELING

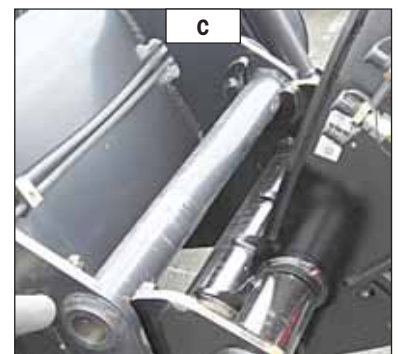
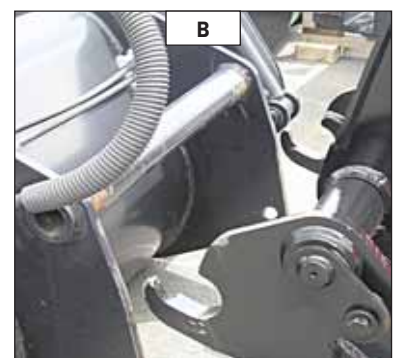
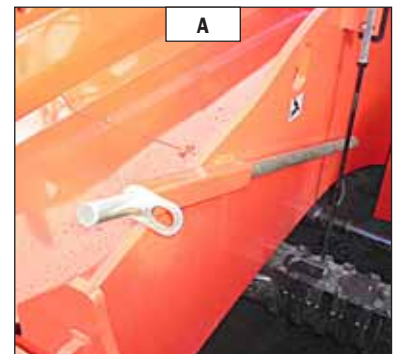
- De vergrendelingsspil oppakken op de steun (fig. A) en het toebehoren vergrendelen (fig. D). Niet vergeten de spie aan te brengen.

HANDMATIGE ONTGREDELING

- De handelingen beschreven in HANDMATIGE VERGREDELING in omgekeerde volgorde uitvoeren, ervoor zorgen dat de vergrendelingsspil weer in de steun wordt gezet (fig. A).

DEMONTEN VAN HET TOEBEHOREN

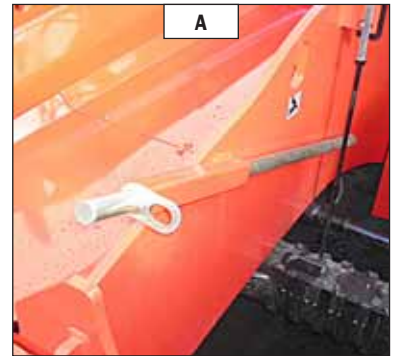
- De handelingen beschreven in AANKOPPELEN TOEBEHOREN in omgekeerde volgorde uitvoeren. Ervoor zorgen dat het toebehoren plat op de grond wordt gezet in gesloten stand.



B - HYDRAULISCH TOEBEHOREN EN HANDMATIGE VERGRENDLING

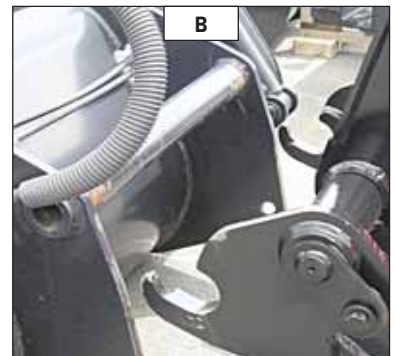
AANKOPPELEN TOEBEHOREN




- Het toebehoren zodanig plaatsen dat het eenvoudig aan het schutbord kan worden bevestigd. Mocht het echter niet in de juiste stand staan tov het schutbord, de volgende voorzorgsmaatregelen treffen om het zonder risico te verplaatsen.
- Controleer of de vergrendelingsspil in de steun is geplaatst (fig. A).
- De heftruck met de arm naar beneden gehaald tegenover en parallel ten opzichte van het toebehoren plaatsen en het schutbord schuin naar voren zetten (fig. B).
- Het schutbord zetten onder de aansluitpijp van het toebehoren, de arm iets optillen en het schutbord schuin naar achteren zetten om het toebehoren in de juiste stand te brengen (fig. C).
- Het toebehoren van de grond optillen om het moeiteloos te kunnen vergrendelen.



HANDMATIGE VERGRENDLING EN AANSLUITING TOEBEHOREN

- De vergrendelingsspil oppakken op de steun (fig. A) en het toebehoren vergrendelen (fig. D). Niet vergeten de spie aan te brengen.
- De verbrandingsmotor uitzetten en het elektrische contact op de heftruck aan laten staan.



- Druk op drukknop  gedurende twee seconden om de hydraulische druk in het circuit van het toebehoren af te laten. De schermen  en  verschijnen alternerend.

- De snelkoppelstukken aansluiten, hierbij de normale volgorde van de hydraulische bewegingen van het toebehoren in acht nemen.

⚠️ Controleren of de snelkoppelstukken schoon zijn en de openingen die niet worden gebruikt afsluiten met de hiervoor bestemde doppen.

HANDMATIGE ONTGRENDLING EN LOSKOPPELEN VAN HET TOEBEHOREN

- De handelingen beschreven in HANDMATIGE VERGRENDLING EN AANSLUITING TOEBEHOREN in omgekeerde volgorde uitvoeren, ervoor zorgen dat de vergrendelingsspil weer in de steun wordt gezet (fig. A).



DEMONTEREN VAN HET TOEBEHOREN

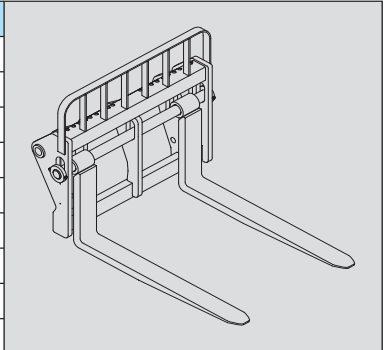
- De handelingen beschreven in AANKOPPELEN TOEBEHOREN in omgekeerde volgorde uitvoeren. Ervoor zorgen dat het toebehoren plat op de grond wordt gezet in gesloten stand.



TECHNISCHE KARAKTERISTIEKEN VAN DE TOEBEHOREN

SCHUTBORD DRIJVENDE VORK

	TFF 45 MT-1040	TFF 45 MT-1300	
REFERENTIE	653344	653345	
Nominale capaciteit	4500 kg	4500 kg	
Breedte	1040 mm	1300 mm	
Gewicht	370 kg	400 kg	

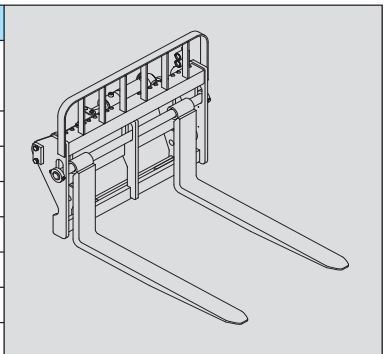


SCHUTBORD DRIJVENDE VORK ZIJDELINGSE VERPLAATSING



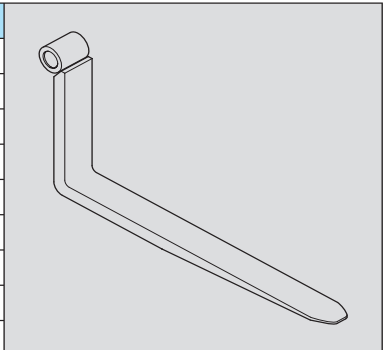
Verboden te gebruiken met de optie enkelvoudig schutbord met zijdelingse verplaatsing (TSDL).

	TFF 45 MT-1040 DL	TFF 45 MT-1300 DL	
REFERENTIE	751545	751546	
Nominale capaciteit	4500 kg	4500 kg	
Zijdelingse verplaatsing	2x100 mm	2x100 mm	
Breedte	1040 mm	1300 mm	
Gewicht	410 kg	450 kg	



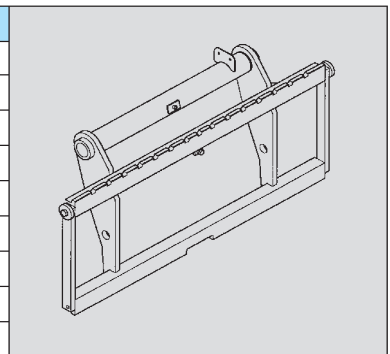
DRIJVENDE VORK

	211922		
REFERENTIE	211922		
Doorsnede	125x50x1200 mm		
Gewicht	71 kg		



GENORMALISEERDE KIPVORKHOUDER

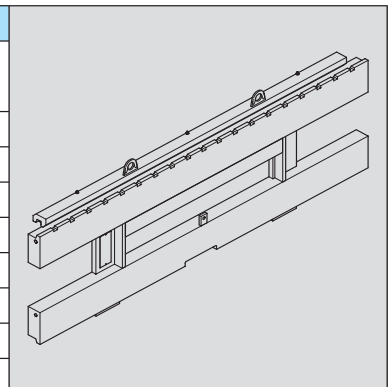
	PFB 45 N MT-1260 S2	PFB 45 N MT-1670 S2	PFB 45 N MT-2000 S2
REFERENTIE	654407	653747	653748
Nominale capaciteit	4500 kg	4500 kg	4500 kg
Breedte	1260 mm	1670 mm	2000 mm
Gewicht	200 kg	255 kg	288 kg



GENORMALISEERD SCHUTBORD MET ZIJVERSCHUIVER

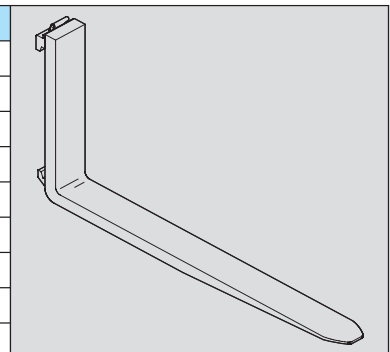
⚠ *Verboden te gebruiken met de optie enkelvoudig schutbord met zijdelingse verplaatsing (TSDL).*

MT 1440 E3			
	TDLA 40 N MT-1670		
REFERENTIE	751542		
Nominale capaciteit	4300 kg		
Zijdelingse verplaatsing	2x100 mm		
Breedte	1670 mm		
Gewicht	265 kg		



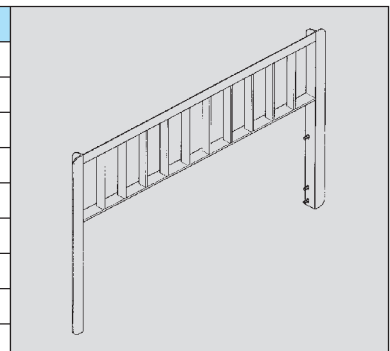
GENORMALISEERDE VORK

REFERENTIE	415652		
Doorsnede	125x50x1200 mm		
Gewicht	78 kg		

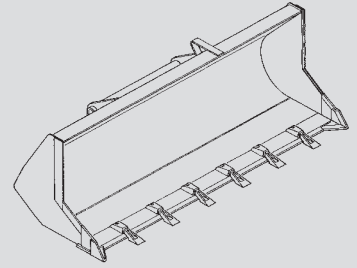


LASTSTEUN

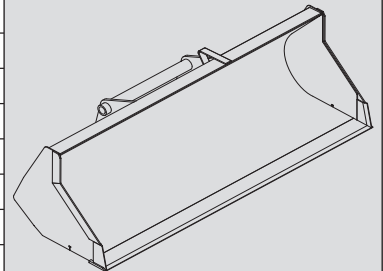
	727035	572788	572790
REFERENTIE	727035	572788	572790
Breedte	1260 mm	1670 mm	2000 mm
Gewicht	46 kg	56 kg	63 kg



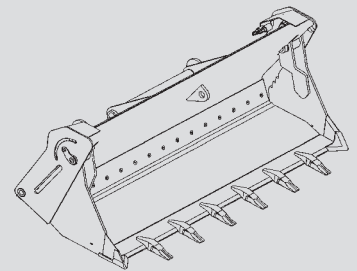
BOUWBAK			
Verboden te gebruiken met de optie enkelvoudig schutbord met zijdelingse verplaatsing (TSDL).			
MT 1440 E3			
	CBC 700 L1950 S2	CBC 800 L2250 S3	CBC 900 L2450 S3
REFERENTIE	654472	654471	654470
Nominale capaciteit	697 l	814 l	893 l
Breedte	1950 mm	2250 mm	2450 mm
Gewicht	330 kg	385 kg	410 kg



SCHUIFBAK			
	CBR 900 L2250 S2	CBR 1000 L2450 S2	
REFERENTIE	653749	654716	
Nominale capaciteit	904 l	990 l	
Breedte	2250 mm	2450 mm	
Gewicht	390 kg	410 kg	

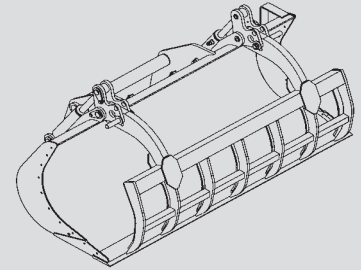


BAK 4X1			
Verboden te gebruiken met de optie enkelvoudig schutbord met zijdelingse verplaatsing (TSDL).			
MT 1440 E3			
	CB4x1-700 L1950	CB4x1-850 L2300	CB4x1-900 L2450
REFERENTIE	751402	751401	751465
Nominale capaciteit	700 l	850 l	900 l
Breedte	1950 mm	2300 mm	2450 mm
Gewicht	640 kg	735 kg	765 kg

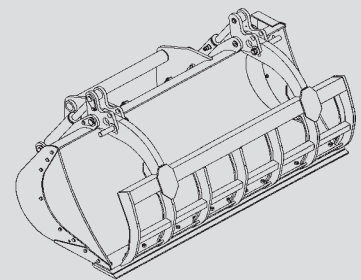




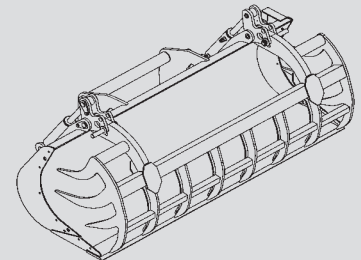
GRIJPERBAK			
<p>! <i>Verboden te gebruiken met de optie enkelvoudig schutbord met zijdelingse verplaatsing (TSDL).</i></p>			
MT 1440 E3			
	CBG 1950 S4	CBG 2300 S4	CBG 2450 S4
REFERENTIE	751407	751414	751418
Nominale capaciteit	1 m3	1,2 m3	1,26 m3
Breedte	1950 mm	2300 mm	2450 mm
Klauwen	7	8	8
Gewicht	555 kg	615 kg	635 kg



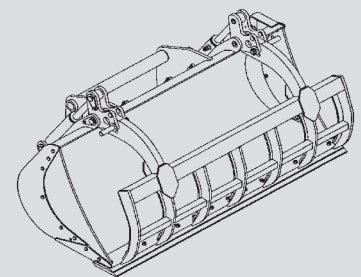
GRIJPERBAK (GEWOON INDUSTRIEEL AFVAL)			
<p>! <i>Verboden te gebruiken met de optie enkelvoudig schutbord met zijdelingse verplaatsing (TSDL).</i></p>			
MT 1440 E3			
	CBG 1950 DIB S4	CBG 2300 DIB S4	CBG 2450 DIB S4
REFERENTIE	653016	653018	653020
Nominale capaciteit	1 m3	1,2 m3	1,26 m3
Breedte	1950 mm	2300 mm	2450 mm
Klauwen	7	8	8
Gewicht	678 kg	740 kg	767 kg



GRIJPERBAK (GESLOTEN GRIJPER)			
<p>! <i>Verboden te gebruiken met de optie enkelvoudig schutbord met zijdelingse verplaatsing (TSDL).</i></p>			
MT 1440 E3			
	CBG 2300 GF S4		
REFERENTIE	653008		
Nominale capaciteit	1,2 m3		
Breedte	2300 mm		
Klauwen	8		
Gewicht	637 kg		

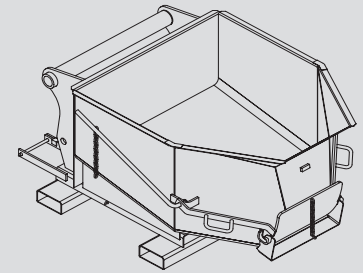


GRIJPERBAK (GESLOTEN ZIJWANDEN EN TE DEMONTEREN OMKEERBAAR BLAD)			
<p>! <i>Verboden te gebruiken met de optie enkelvoudig schutbord met zijdelingse verplaatsing (TSDL).</i></p>			
MT 1440 E3			
	CBG 1950 JFD-LDR S4	CBG 2300 JFD-LDR S4	CBG 2450 JFD-LDR S4
REFERENTIE	653003	653006	653009
Nominale capaciteit	1 m3	1,2 m3	1,26 m3
Breedte	1950 mm	2300 mm	2450 mm
Klauwen	7	8	8
Gewicht	655 kg	715 kg	742 kg

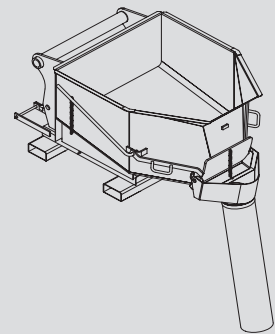




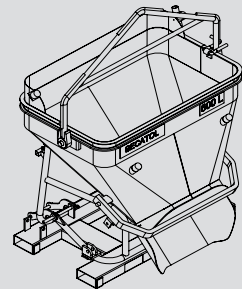
BETONBAK (KAN OP VORK WORDEN GEMONTEERD)			
	BB 500 S4	BBH 500 S4	
REFERENTIE	654409	751462	
Nominale capaciteit	500 l/1300 kg	500 l/1300 kg	
Breedte	1100 mm	1100 mm	
Gewicht	205 kg	220 kg	



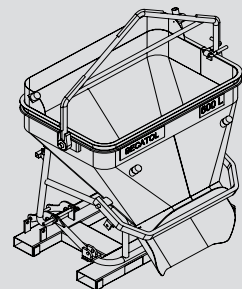
BETONBAK MET STORTGOOT (KAN OP VORK WORDEN GEMONTEERD)			
	BBG 500 S4	BBHG 500 S4	
REFERENTIE	654411	751464	
Nominale capaciteit	500 l/1300 kg	500 l/1300 kg	
Breedte	1100 mm	1100 mm	
Gewicht	220 kg	235 kg	



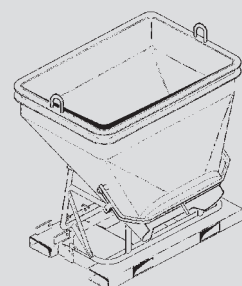
STORTBAK (KAN OP VORK WORDEN GEMONTEERD)			
	GL 300 S2	GL 400 S2	
REFERENTIE	174371	174372	
Nominale capaciteit	300 l/725 kg	400 l/969 kg	
Gewicht	150 kg	166 kg	
HYDRAULISCHE KIT VOOR OPENING VAN GOOT			
REFERENTIE	653750		



STORTBAK (KAN OP VORK WORDEN GEMONTEERD)			
	GL 600 S2	GL 800 S2	
REFERENTIE	174373	174374	
Nominale capaciteit	600 l/1440 kg	800 l/1920 kg	
Gewicht	290 kg	325 kg	
HYDRAULISCHE KIT VOOR OPENING VAN GOOT			
REFERENTIE	653750		

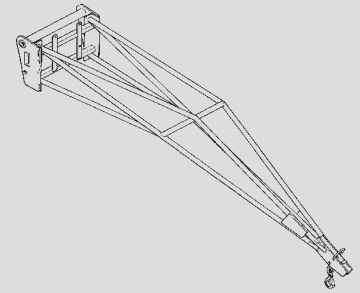


STORTBAK (KAN OP VORK WORDEN GEMONTEERD)			
	GL 1000 S2	GL 1500 S2	
REFERENTIE	174375	174376	
Nominale capaciteit	1000 l/2440 kg	1500 l/3591 kg	
Gewicht	360 kg	409 kg	
HYDRAULISCHE KIT VOOR OPENING VAN GOOT			
REFERENTIE	653750		





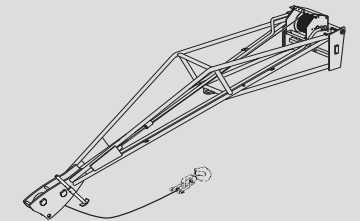
HIJSARM			
	P 600 MT S3		
REFERENTIE	653228		
Nominale capaciteit	600 kg		
Gewicht	170 kg		



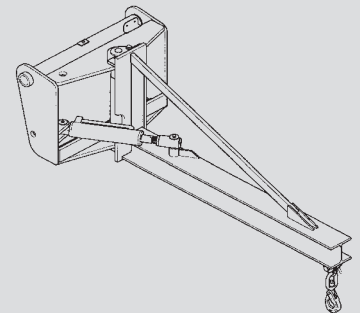
HIJSARM			
	P 4000 MT S2		
REFERENTIE	653226		
Nominale capaciteit	4000 kg/1200 kg		
Gewicht	210 kg		



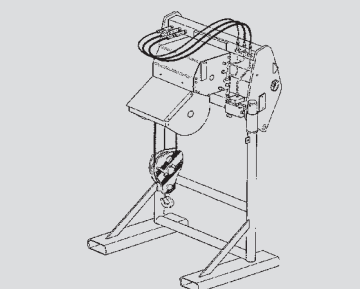
HIJSARM MET HASPEL			
	PT 600 MT S6		
REFERENTIE	708538		
Nominale capaciteit	600 kg		
Gewicht	288 kg		



DRAAIBARE HIJSARM 15°/15°			
	PO 600 L2500 S2	PO 1000 L1500 S2	PO 2000 L1000 S2
REFERENTIE	751547	751548	751549
Nominale capaciteit	600 kg	1000 kg	2000 kg
Gewicht	320 kg	275 kg	255 kg



LIER			
	H4T S4		
REFERENTIE	708535		
Nominale capaciteit	4000 kg		
Gewicht	420 kg		



BESCHERMING VAN DE TOEBEHOREN

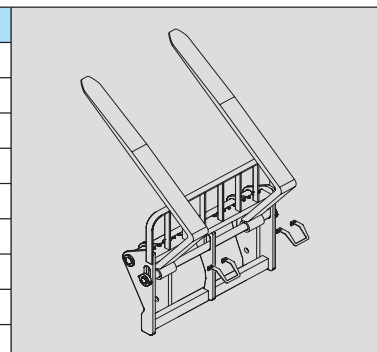
BESCHERMING VAN DE VORK

REFERENTIE	227801		



VORKVERGRENDELING VOOR SCHUTBORD DRIJVENDE VORK

REFERENTIE	261210		



BESCHERMING VAN DE BAK

OPMERKING: Kies altijd voor een bescherming met een breedte die kleiner of gelijk is aan de breedte van de bak.

REFERENTIE	206734	206732	206730
Breedte	1375 mm	1500 mm	1650 mm
REFERENTIE	235854	206728	206726
Breedte	1850 mm	1950 mm	2000 mm
REFERENTIE	223771	223773	206724
Breedte	2050 mm	2100 mm	2150 mm
REFERENTIE	206099	206722	223775
Breedte	2250 mm	2450 mm	2500 mm

