



**MANITOU BF**  
**BP 10249**  
**44158 ANCENIS CEDEX - FRANKRIJK**  
**TEL: + 33 (0)2 40 09 10 11**

UW DEALER

647533 NL (09/10/2015)

**MAN' GO 12**

**HANDLEIDING**  
*(ORIGINELE HANDLEIDING)*





**BELANGRIJK**

*Lees en begrijp deze handleiding voordat u deze hoogwerker gaat gebruiken.*

*Deze bevat alle nodige informatie over de besturing, de behandeling en de uitrusting van de hoogwerker, evenals belangrijke aanbevelingen die moeten worden opgevolgd.*

*U vindt in dit document tevens voorzorgsmaatregelen bij het gebruik, informatie over onderhoud en de meest voorkomende servicewerkzaamheden,*

*om het veilige gebruik en de betrouwbaarheid van de hoogwerker te waarborgen.*

**ALS U DIT SYMBOOL ZIET WIL DAT ZEGGEN:**



**LET OP! WEES VOORZICHTIG! UW VEILIGHEID, DE VEILIGHEID VAN ANDEREN EN DIE VAN DE HEFTRUCK ZIJN IN HET GEDING.**

- Deze handleiding is ontwikkeld op basis van de lijst van uitrustingen en technische specificaties bij ontwerp.
- Het uitrustingsniveau van de hoogwerker is afhankelijk van de gekozen opties en het land van verkoop.
- Afhankelijk van de opties en de verkoopdatum van de hoogwerker, zijn sommige uitrustingen/functies die in deze handleiding worden beschreven niet aanwezig op deze heftruck.
- De beschrijvingen en illustraties zijn niet bindend.
- MANITOU behoudt zich het recht voor haar modellen en uitrusting te wijzigen zonder daarvoor deze handleiding bij te werken.
- Het MANITOU-netwerk bestaat uitsluitend uit gekwalificeerde professionals die ter beschikking staan om al uw vragen te beantwoorden.
- Deze handleiding maakt integraal deel uit van de hoogwerker.
- Deze moet permanent worden bewaard op de toegewezen plaats zodat u deze gemakkelijk kunt vinden.
- In geval van doorverkoop van de hoogwerker, moet deze handleiding worden doorgegeven aan de nieuwe eigenaar.

03/05/2013	<b>EERSTE DATUM VAN UITGAVE</b>
09/10/2015	<b>OPDATERING</b>



**1 - VEILIGHEIDS-INSTRUCTIES EN VOORSCHRIFTEN**

**2 - OMSCHRIJVING**

**3 - ONDERHOUD**



# ***1 - VEILIGHEIDS- INSTRUCTIES EN -VOORSCHRIFTEN***



## INHOUDSOPGAVE

### 1 - VEILIGHEIDS-INSTRUCTIES EN VOORSCHRIFTEN

<b>INSTRUCTIES VOOR DE VERANTWOORDELIJKE VAN DE VESTIGING</b>	<b>4</b>
<b>INLEIDING</b>	<b>4</b>
<b>DE LOCATIE</b>	<b>4</b>
<b>DE BEDIENER</b>	<b>4</b>
<b>DE HOOGWERKER</b>	<b>4</b>
<b>INSTRUCTIES</b>	<b>5</b>
<b>ONDERHOUD</b>	<b>5</b>
<b>IINSTRUCTIES VOOR DE BEDIENER</b>	<b>6</b>
<b>INLEIDING</b>	<b>6</b>
<b>ALGEMENE INSTRUCTIES</b>	<b>6</b>
A - INSTRUCTIEHANDLEIDING . . . . .	6
B - RIJ TOESTEMMING IN FRANKRIJK. . . . .	6
C - ONDERHOUD . . . . .	6
D - WIJZIGEN VAN DE HOOGWERKER . . . . .	7
E - ASSEN THERMISCHE HOOGWERKERS . . . . .	7
<b>RIJ INSTRUCTIES</b>	<b>7</b>
A - VOOR HET OPSTARTEN VAN DE HOOGWERKER . . . . .	7
B - BESTUURDERS CABINE . . . . .	7
C - OMGEVING . . . . .	8
D - ZICHTBAARHEID . . . . .	10
E - OPSTARTEN VAN DE HOOGWERKER . . . . .	10
F - RIJDEN MET DE HOOGWERKER . . . . .	11
G - STOPPEN VAN DE HOOGWERKER . . . . .	11
<b>INSTRUCTIES VOOR LAS EN BRANDER WERKZAAMHEDEN OP DE EXTERNE STRUCTUUR</b>	<b>12</b>
A - MET EEN ELEKTRISCHE LASBOUT . . . . .	12
B - MET EEN BRANDER . . . . .	12
<b>ONDERHOUDSINSTRUCTIES VAN DE HOOGWERKER</b>	<b>14</b>
<b>ALGEMENE INSTRUCTIES</b>	<b>14</b>
<b>ONDERHOUD</b>	<b>14</b>
<b>PEIL SMEERMIDDELEN EN BRANDSTOF</b>	<b>14</b>
<b>ELEKTROLYT PEIL IN DE ACCU</b>	<b>14</b>
<b>HYDRAULISCH</b>	<b>14</b>
<b>ELEKTRICITEIT</b>	<b>15</b>
<b>LASWERKZAAMHEDEN OP DE HOOGWERKER</b>	<b>15</b>
<b>WASSEN VAN DE HOOGWERKER</b>	<b>15</b>
<b>ALS DE HOOGWERKER LANGERE TIJD NIET WORDT GEBRUIKT</b>	<b>16</b>
<b>INLEIDING</b>	<b>16</b>
<b>VOORBEREIDEN VAN DE HOOGWERKEN</b>	<b>16</b>
<b>BESCHERMEN VAN DE VERBRANDINGS MOTOR</b>	<b>16</b>
<b>LAADSTAAT ACCU'S</b>	<b>16</b>
<b>BESCHERMEN VAN DE HOOGWERKER</b>	<b>16</b>
<b>OPNIEUW IN BEDRIJF NEMEN VAN DE HOOGWERKER</b>	<b>17</b>



<b>AFDANKEN VAN DE HOOGWERKER</b>	<b>18</b>
<b>RECYCLING VAN MATERIALEN</b>	<b>18</b>
METALEN . . . . .	18
PLASTICS . . . . .	18
RUBBER . . . . .	18
RUITEN . . . . .	18
<b>MILIEUBESCHERMING</b>	<b>18</b>
VERSLETEN OF DEFECTE ONDERDELEN . . . . .	18
AFGEWERKTE OLIE . . . . .	18
GEBRUIKTE ACCU'S EN BATTERIJEN . . . . .	18



## INSTRUCTIES VOOR DE VERANTWOORDELIJKE VAN DE VESTIGING

### INLEIDING

#### **⚠ BELANGRIJK ⚠**

*Als u dit symbool ziet, wil dat zeggen :  
Let op! Wees voorzichtig! Uw veiligheid of die van de hoogwerker staat op het spel.*

### DE LOCATIE

Een goed beheer van het werkbereik van de hoogwerker verlaagt het gevaar voor ongevallen:

- de vloer mag niet te onregelmatig en te rommelig zijn
- geen steile hellingen,
- het voetgangersverkeer moet goed gereguleerd worden enzovoort

### DE BEDIENER

De hoogwerker mag alleen gebruikt worden door gekwalificeerd en bevoegd personeel. Toestemming moet schriftelijk gegeven worden door de bevoegde verantwoordelijke van de vestiging waarin de hoogwerker gebruikt wordt en moet steeds in het bezit van de bediener zijn.

#### **⚠ BELANGRIJK ⚠**

*! De ervaring heeft ons geleerd dat in bepaalde situaties de hoogwerker niet gebruikt kan worden. Dit voorspelbare abnormale gebruik, en waarvan de belangrijkste elementen hieronder vermeld staan, is absoluut verboden.*

*Abnormaal voorspelbaar gedrag voortvloeiende uit nalatigheid en niet uit de wil het materiaal op onjuiste wijze te gebruiken; het reflex gedrag van iemand in geval van optreden van een storing, een incident, een gebrek enzovoort, tijdens het gebruik van de hoogwerker;*

*Het gedrag voortvloeiende uit de toepassing van de "wet van de minste weerstand" tijdens het verrichten van werkzaamheden;*

*Bij bepaalde machines het voorspelbare gedrag van bepaalde personen zoals : leerlingen, jongeren, gehandicapten, stagiaires die een hoogwerker willen bedienen of door bedieners die de hoogwerker gebruiken in het kader van een weddenschap, wedstrijd of om zelf ervaring op te doen.*

*Degene die verantwoordelijk is voor het materiaal moet rekening houden met deze criteria bij het inschatten van de bekwaamheid van iemand deze machine te besturen.*

#### **⚠ BELANGRIJK ⚠**

**! WIN INLICHTINGEN IN :**

*Met betrekking tot wat men moet doen in geval van brand;*

*Om te weten te komen waar de eerste hulp koffer staat plus de brandblusser;*

*Met betrekking tot de telefoonnummers van de hulpdiensten die moeten worden gebeld (arts, ambulance, ziekenhuis en brandweer).*

### DE HOOGWERKER

#### Geslacht Voor Het Werk

MANITOU heeft zich overtuigd van de gebruiksgeschiktheid van deze hoogwerker bij normale gebruiksvoorwaarden zoals beschreven in deze instructiehandleiding met een testcoëfficiënt bij overbelasting van 1,25 en een functionele testcoëfficiënt van 1,1 zoals bepaald in de geharmoniseerde norm EN 280 voor PEMP (Verplaatsbaar platform om personeel op werkhogte te brengen).

Voor de inwerkingstelling moet de verantwoordelijke van de vestiging controleren of de hoogwerker geschikt is voor de te verrichten werkzaamheden en moet hij bepaalde proeven uitvoeren (naar gelang de vigerende wetgeving).

#### Aanpassen Van De Hoogwerker Aan De Normale Milieu Voorwaarden

Buiten de serie uitrustingen die op uw hoogwerker zijn aangebracht, staan er talrijke opties tot uw beschikking zoals: zwaailicht, werklichten enzovoort.

Raadpleeg uw dealer.

- U moet rekening houden met de weersomstandigheden op de plaats van gebruik.
  - Vorstbescherming (zie hoofdstuk 3 - ONDERHOUD , bladzijde SMEERMIDDELEN EN BRANDSTOF).
  - Aanpassen van de smeermiddelen (raadpleeg uw dealer).
  - Filtratie van de verbrandingsmotor (zie hoofdstuk 3 - ONDERHOUD, bladzijde FILTERELEMENTEN ).
- De door MANITOU gebouwde machines zijn ontworpen voor gebruik in de volgende temperatuurbereiken:
  - Minimumtemperatuur: -15 °C
  - Maximumtemperatuur: +35 °C





- Optioneel zijn speciale aanpassingen beschikbaar voor bijzondere koude omgevingen

**⚠ BELANGRIJK ⚠**

*! De smeermiddelen worden in de fabriek afgevuld voor gebruik bij normale weersomstandigheden, te weten: -15° tot +35°C. Bij meer extreem gebruik moet men voordat men de hoogwerker aanzet, de smeermiddelen legen en opnieuw afvullen met adequate smeermiddelen naar gelang de omgevingstemperatuur. Hetzelfde geldt voor de koelvloeistof.*

- Als de hoogwerker wordt gebruikt in een omgeving waar geen blusmiddelen voorhanden zijn, moet men een brandblusser plaatsen in de hoogwerker.  
Oplossingen zijn beschikbaar op dit vlak, raadpleeg uw dealer.

**⚠ BELANGRIJK ⚠**

*! De hoogwerker kan geschikt gemaakt worden voor gebruik buiten (zie : 2: BESCHRIJVING : EIGENSCHAPPEN) bij normale atmosferische omstandigheden en voor binnen in perfect geventileerde ruimtes. Het gebruik van de hoogwerker is verboden op plaatsen waar potentieel brand- of ontploffingsgevaar bestaat (voorbeeld: raffinaderijen, brandstof- of gasopslagplaats, opslag van ontvlambare producten...). Specifieke uitrustingen zijn beschikbaar voor gebruik op dit soort plaatsen (raadpleeg uw dealer).*

#### Wijzigen Van De Hoogwerker

- Voor uw veiligheid en die van derden, is het verboden de structuur en de instellingen van de verschillende componenten van de hoogwerker zelf te wijzigen (hydraulische druk, tarreren van de begrenzers, toerental verbrandingsmotor, toevoeging van extra uitrusting, toevoegen van tegengewicht, niet gehomologeerde toebehoren, waarschuwingssystemen enzovoort...). In dit geval kan de aansprakelijkheid van de constructeur niet worden ingeroepen.
- De hoogwerker wordt geleverd met standaard wielen of terrein wielen. Het is VERBODEN het ene stel wielen voor het andere te verwisselen: Gevaar voor stabiliteitsverlies van de hoogwerker.

#### INSTRUCTIES

- De instructiehandleiding moet altijd in goede staat zijn en zijn opgeborgen op de hiervoor bepaalde plaats in de hoogwerker in de taal gebruikt door de bediener.
- De instructiehandleiding en alle plaatjes en stickers die niet leesbaar meer, verdwenen of beschadigd zijn, moeten altijd onmiddellijk vervangen worden.

#### ONDERHOUD

- Het onderhoud of de reparaties anders dan die beschreven in hoofdstuk 3 - ONDERHOUD moeten verricht worden door gekwalificeerd personeel (zie uw dealer) en met inachtneming van de nodige veiligheidsvoorwaarden wat betreft de gezondheid van de bediener en derden.

**⚠ BELANGRIJK ⚠**

*! De hoogwerker moet periodiek gecontroleerd worden om zeker te stellen dat hij nog steeds aan de conformiteit eisen voldoet. De frequentie van deze controlebeurt wordt bepaald door de vigerende wetgeving van het land waar de hoogwerker gebruikt wordt.*

- Voorbeeld voor Frankrijk: Het hoofd van de vestiging waar de hoogwerker gebruikt wordt moet een onderhoudsboekje opstellen en bijhouden voor ieder apparaat (beschikking van 2 maart 2004).



## IINSTRUCTIES VOOR DE BEDIENER

### INLEIDING

#### **⚠ BELANGRIJK ⚠**

*! Het risico van een ongeval tijdens het gebruik, het onderhoud of het repareren van een hoogwerker kan teruggebracht worden als u de veiligheidsinstructies en de preventieve maatregelen beschreven in deze handleiding toepast en in acht neemt.*

*! Het niet in acht nemen van de veiligheids- en gebruiksvoorschriften, van de reparatie of onderhoudsinstructies van de hoogwerker kan ernstige, en in sommige gevallen zelfs dodelijke, ongevallen veroorzaken.*

- Alleen de handelingen en verrichtingen beschreven in deze instructiehandleiding mogen uitgevoerd worden. De constructeur is niet in staat alle risico opleverende situaties in te schatten. Dientengevolge zijn de instructies met betrekking tot de veiligheid vermeld in de instructiehandleiding en op de hoogwerker niet uitputtend.
- U in uw hoedanigheid van bediener, moet op ieder willekeurig moment in staat zijn de mogelijke risico's voor uzelf, voor anderen en voor de hoogwerker op redelijke wijze te beoordelen tijdens het gebruik.

### ALGEMENE INSTRUCTIES

#### A - INSTRUCTIEHANDLEIDING

- De instructiehandleiding aandachtig lezen en in zich opnemen.
- De instructiehandleiding moet altijd in de hoogwerker aanwezig zijn, op de hiervoor bepaalde plaats en in de taal gevoerd door de bediener.
- Alle handelingen of verrichtingen niet beschreven in de instructiehandleiding zijn a priori verboden.
- De veiligheidsvoorschriften en de instructies vermeld op de hoogwerker in acht nemen.
- De plaatjes en de stickers die niet leesbaar meer of beschadigd zijn moeten altijd onmiddellijk vervangen worden.
- Tijdens het gebruik van de hoogwerker is het veiligheidshalve noodzakelijk dat er iemand op de vaste grond de werkzaamheden in het oog houdt.
- Men moet zich vertrouwd maken met de hoogwerker op de grond waar deze gebruikt gaat worden.
- Bovendien moet het gebruik voldoen aan de regels der kunst van deze bedrijfstak.
- De hoogwerker niet gebruiken als de windkracht hoger dan 45 km/uur is. Er mag op de armen van de hoogwerker geen zijdelingse druk van meer dan 40 kg uitgeoefend worden (en hoogwerkers bestemd voor gebruik binnen mogen niet buiten gebruikt worden).

#### B - RIJ TOESTEMMING IN FRANKRIJK

*(of zie de vigerende wetgeving wat betreft andere landen)*

- Alleen gekwalificeerd en bevoegd personeel mag de hoogwerker gebruiken. Deze toestemming moet schriftelijk door de bevoegde verantwoordelijke van de vestiging waar de hoogwerker gebruikt wordt gegeven worden en moet altijd in het bezit van de bediener zijn.
- De bestuurder is niet bevoegd iemand anders toestemming te geven de hoogwerker te besturen.

#### C - ONDERHOUD

- Als de bediener ziet dat de hoogwerker niet in goede staat van werking is of niet meer voldoet aan de veiligheidsvoorschriften, moet hij onmiddellijk zijn verantwoordelijke hiervan op de hoogte stellen.
- De bediener mag niet zelf reparaties uitvoeren of instellingen maken behalve indien hij hiertoe een opleiding heeft gevolgd. Hij moet zelf de hoogwerker perfect schoon houden indien deze taak hem is toevertrouwd.
- De bediener moet het dagelijkse onderhoud uitvoeren (zie hoofdstuk 3 - ONDERHOUD, pagina A - IEDERE DAG).
- De bediener moet controleren of de banden geschikt zijn voor de grond (zie grondcontact oppervlak van de banden in hoofdstuk: 2 - BESCHRIJVING, pagina EIGENSCHAPPEN). In optie zijn talrijke oplossingen beschikbaar, raadpleeg uw dealer.

#### **⚠ BELANGRIJK ⚠**

*! De hoogwerker niet gebruiken als de beschadigd of bijna versleten zijn, dit kan uw veiligheid of die van anderen in gevaar brengen of schade aan de hoogwerker berokkenen.*

#### **⚠ BELANGRIJK ⚠**

*! Bij elektrische hoogwerkers moet de bediener controleren:*

*dat de accu's niet vervangen worden door lichtere accu's (stabiliteit wordt in gevaar gebracht)*

*dat hij altijd een veiligheidsbril opdoet tijdens het laden van de accu's*

*dat hij de accu's niet vervangt in een ontplofbare omgeving*

*dat hij niet rookt of een vlam naar de accu's toe zet tijdens het hanteren; demonteren, terug monteren en controleren van het vulpeil.*



#### D - WIJZIGEN VAN DE HOOGWERKER

- Voor uw veiligheid en die van anderen is het verboden de structuur en de instelling van de verschillende componenten van de hoogwerker zelf te wijzigen:
  - hydraulische druk,
  - tarreren van de begrenzers,
  - toerental verbrandingsmotor,
  - toevoeging extra uitrusting,
  - toevoeging tegengewicht,
  - niet gehomologeerde toebehoren,
  - waarschuwingssystemen enzovoort...
- In dit geval kan de aansprakelijkheid van de constructeur niet ingeroepen worden.



*De hoogwerker wordt geleverd met standaard wielen of terrein wielen. Het is VERBODEN het ene stel wielen voor het andere te verwisselen: Gevaar voor stabiliteitsverlies van de hoogwerker.*

#### E - ASSEN THERMISCHE HOOGWERKERS

Standaard as :



*! Aangezien het chassis rigide is, kan de hoogwerker door slechts drie wielen gedragen worden.*

Oscillerende as (indien optie beschikbaar) :



*! De oscillerende as maakt het mogelijk, als de hoogwerker in de transport stand staat, hem door alle vier de wielen te laten dragen. Bij het verplaatsen in de werkstand op een grond die niet vlak is, wordt de oscillerende as geblokkeerd (het chassis is rigide) en kan de hoogwerker dus door slechts drie wielen gedragen worden.*

### RIJ INSTRUCTIES

#### A - VOOR HET OPSTARTEN VAN DE HOOGWERKER

- Controleren of de schuifstang in het midden wel naar behoren in de gesloten stand staat voordat men de hoogwerker vanuit de cabine gaat bedienen.
- Als het een nieuwe hoogwerker betreft, zie paragraaf : Voor de 1ste inwerkingstelling van de hoogwerker in hoofdstuk 1 – veiligheidsinstructies en – voorschriften.
- Het dagelijkse onderhoud verrichten (zie hoofdstuk 3 - ONDERHOUD, bladzijden A – IEDERE DAG).
- Alvorens de hoogwerker op te starten moet men de peilstanden controleren:
 

<ul style="list-style-type: none"> <li>- THERMISCHE HOOGWERKERS :</li> <li>- Olie verbrandingsmotor</li> <li>- Olie hydraulische tank</li> <li>- Brandstof</li> <li>- Koelstof</li> </ul>	<ul style="list-style-type: none"> <li>- ELEKTRISCHE HOOGWERKERS :</li> <li>- Olie hydraulische tank</li> <li>- Laadstand van de accu</li> </ul>
---	--
- De hoogwerker moet in de transport stand staan (armen volledig ingetrokken of schaar in lage stand) voordat men erop klimt.
- Controleren of de claxon naar behoren werkt.
- Voor het gebruik van de hoogwerker, controleren of het toegangshekje wel naar behoren is vergrendeld.

#### B - BESTUURDESCABINE

- Ongeacht de ervaring van de bediener, moet hij zich eerst vertrouwd maken met de plaats en het gebruik van alle controle en bedieningsorganen voordat hij de hoogwerker in bedrijf stelt.
- Aangepaste kleding dragen tijdens het besturen van de hoogwerker, geen ruim zittende kleren aandoen.
- Ervoor zorgen dat men beschikt over de beschermingsuitrustingen die nodig zijn voor de te verrichten werkzaamheden.
- Als men langere tijd aan een hoog geluidsniveau wordt blootgesteld, kan dit gehoorproblemen opleveren. Zich tegen storend geluid beschermen, het is aangeraden oorbeschermers in te doen.
- Altijd heel oplettend zijn en blijven tijdens het gebruik van de hoogwerker, niet de radio aanzetten en ook niet naar muziek luisteren via een hoofd- of oortelefoon.
- Ga zo goed en comfortabel mogelijk zitten in de bestuurdersstoel in de hoogwerker.
- De bediener moet altijd in een normale houding blijven zitten in de bestuurderscabine: het is verboden armen en benen of ieder ander lichaamsdeel in het algemeen buiten de mand te laten hangen.
- Het dragen van een veiligheidshelm is verplicht.
- MANITOU raadt aan een veiligheidsharnas om te doen aangepast aan de grootte en omvang van de bediener bij het gebruik van de hoogwerker (de mand is voorzien van aanhaakpunten voor het harnas, zie hoofdstuk 2 - BESCHRIJVING: bladzijde CONTROLE EN BEDIENINGSORGANEN).
- De bedieningsorganen mogen nooit en te nimmer gebruikt worden voor andere doeleinden dan die waarvoor ze zijn bestemd (bijvoorbeeld: uit en in de hoogwerker gaan, kapstok enzovoort).
- Wat betreft de schaar hoogwerkers is het verboden de hoogwerker te gebruiken als de reling niet op zijn plaats is aangebracht.
- Het is strikt verboden een last onder de mand of aan een ander deel van de hoogte structuur op te hangen.
- De bediener mag niet in- en uit de mand klimmen als deze niet ten hoogte van de grond is geplaatst (hoogte structuur ingetrokken).



- Als de hoogwerker is uitgerust met een opstapje, moet de gondel loodrecht hierboven staan voor het instappen of uitstappen.
- De hoogwerker mag niet worden uitgerust met toebehoren waardoor de wind meer grip op de machine in haar geheel zal krijgen.
- Geen ladders of andere geïmproviseerde constructies gebruiken in de mand om een nog hoger gelegen plaats te bereiken.
- Niet klimmen op de zijkant van de mand om bij een nog hoger gelegen plaats te kunnen komen.
- Nooit de hoogwerker gebruiken met vochtige of vette handen of schoenen.

### C - OMGEVING

- Neem de op de lokatie van kracht zijnde veiligheidsregels in acht.
- De hoogwerker kan vanaf de grond bediend worden, u moet er dan ook voor zorgen dat niemand erin kan komen.
- Als de hoogwerker gebruikt wordt op een donkere plaats of 's avonds of 's nachts, moet u ervoor zorgen dat hij wordt voorzien van een werkverlichting.
- De hoogwerkers mogen niet als kranen of liften gebruikt worden voor het permanente vervoer van materialen of mensen, ze mogen ook niet als een krik of een stut gebruikt worden.
- Tijdens het werken ervoor zorgen dat niets of niemand de gang van de hoogwerker in de weg staat.
- Bij het opheffen van de hoogwerker, ervoor zorgen dat niets en niemand de gang van hoogwerker in de weg staat en erop letten dat er geen foute handelingen of verrichtingen uitgevoerd worden.
- Ervoor zorgen dat niemand in de buurt van het werkbereik van de hoogwerker kan komen of onder de lading door kan lopen of gaan. Hiertoe moet de werkzone afgezet worden.
- Rijden over een overlans stuk helling:
  - de overbrengingssnelheid van de hoogwerker aanpassen door deze snelheid met behulp van de overbrengingscontroller te controleren.
- Rekening houden met de afmetingen van de hoogwerker voordat men door een nauwe of lage doorgang gaat.
- Zich pas begeven op een laadbrug na de volgende punten gecontroleerd te hebben :
  - de laadbrug moet naar behoren op zijn plaats zijn aangebracht en zijn verankerd
  - dat het orgaan waaraan hij is verbonden (wagon, vrachtwagen enzovoort) niet weg kan rijden
  - dat de brug geschikt is voor de afmetingen en het gewicht van de hoogwerker
  - en dat de helling hiervan niet hoger is dan de maximale toegestane hoek van de hoogwerker.
- Nooit op een loopbrug, een vloer of in een goederenlift gaan voordat men heeft gecontroleerd of deze wel groot genoeg zijn voor en het gewicht van de hoogwerker kunnen dragen, eventueel met zijn lading en of ze zich in goede staat bevinden.
- Let op laadkades, geulen, steigers, zachte grond, kijklagen.
- Controleren of de grond onder de wielen en/of de stabilisatoren stabiel en stevig genoeg is voordat men de mand gaat optillen.
- Niet proberen handelingen te verrichten die de capaciteiten van de hoogwerker te boven gaan.
- Ervoor zorgen dat al het materiaal dat in de hoogwerker wordt meegenomen (leidingen, kabels, bakken enzovoort..) er niet uit kunnen vallen. Dit soort materiaal niet op elkaar stapelen op zodanige wijze dat men er over heen moet stappen.

#### **⚠ BELANGRIJK ⚠**

**! Als de mand langere tijd boven een structuur stil moet blijven staan, bestaat er gevaar dat hij gaat steunen op deze structuur aangezien de mand iets kan gaan zakken als de olie in de vijzels afkoelt of in geval van een kleine lekkage in het blokkeersysteem van de vijzels. Om dit risico te voorkomen:**

- **Regelmatig de afstand tussen de mand en de structuur controleren en deze zo nodig bijstellen.**

- **Indien mogelijk de hoogwerker gebruiken met een olie temperatuur die zo dicht mogelijk ligt bij de omgevingstemperatuur.**

- Bij werkzaamheden in nabijheid van elektrische bovengrondse leidingen, moet men controleren of de veiligheidsafstand toereikend is tussen de werkzone van de hoogwerker en de elektrische leiding.

#### **⚠ BELANGRIJK ⚠**

**! U moet hieromtrent inlichtingen opvragen bij het elektrische kantoor ter plaatse. U kunt geëlektrocuteerd worden of ernstig gewond raken als u met de hoogwerker te dicht bij elektrische leidingen werkt of staat.**

#### **⚠ BELANGRIJK ⚠**

**! Als de hoogwerker in contact komt met elektrische draden, moet u de noodstop indrukken.**

**Indien mogelijk moet u dan uit de mand springen en ervoor zorgen dat u nooit tegelijk in contact bent met de mand en de grond. Zo niet moet u hulp inroepen, de mensen vertellen dat zij niet aan de hoogwerker mogen komen en ze vragen de elektrische voeding van de draden uit te schakelen of uit te laten schakelen.**

- Het gebruik van de hoogwerker is verboden in de nabijheid van elektrische kabels, de veiligheidsafstanden moeten in acht genomen worden.

NOMINALE SPANNING IN VOLT	AFSTAND BOVEN DE GROND OF DE VLOER IN METERS
50 < U < 1000	2,30 M
1000 < U < 30000	2,50 M
30000 < U < 45000	2,60 M
45000 < U < 63000	2,80 M
63000 < U < 90000	3,00 M
90000 < U < 150000	3,40 M
150000 < U < 225000	4,00 M
225000 < U < 400000	5,30 M
400000 < U < 750000	7,90 M



**⚠ BELANGRIJK ⚠**

*! Bij een windkracht hoger dan 45 km/uur mag u geen bewegingen uitvoeren die de stabiliteit van de hoogwerker in gevaar kunnen brengen.*

- Om deze snelheid visueel te weten te komen, moet u de hieronder staande empirische beoordelingsschaal van de wind raadplegen:

Schaal van BEAUFORT (windsnelheid op een hoogte van 10 m op vlak terrein)						
Graad	Type wind	Snelheid (knopen)	Snelheid (km/u)	Snelheid (m/s)	Gevolgen op het land	Gevolgen op zee
0	Kalm	0 - 1	0 - 1	< 0,3	Rook stijgt verticaal op.	De zee is spiegelglad.
1	Zeer lichte wind	1 - 3	1 - 5	0,3 - 1,5	De rook geeft de windrichting aan.	Enkele rimpeltjes in de vorm van visschubjes maar geen schuimvorming.
2	Lichte wind	4 - 6	6 - 11	1,6 - 3,3	Je voelt je wind op je gezicht, de bladeren ruisen.	Korte maar goed zichtbare golfjes.
3	Windje	7 - 10	12 - 19	3,4 - 5,4	De bladeren en de lichtere takken gaan constant heen en weer.	Hele kleine golfjes waarvan de kop begint te breken.
4	Lekker windje	11 - 16	20 - 28	5,5 - 7,9	Het stof en stukjes papier worden door de wind opgejaagd, de kleinere takken gaan heen en weer.	Kleine golfjes die steeds langer worden, talrijke golfjes met schuimkoppen.
5	Flinke wind	17 - 21	29 - 38	8 - 10,7	De struiken en de bladeren gaan nu echt heen en weer.	Op de watervlakte komen golfjes op, lange niet echt hoge golven.
6	Frisse wind	22 - 27	39 - 49	10,8 - 13,8	De dikkere takken gaan heen en weer, metalen draden en kabels fluiten, het gebruik van een paraplu wordt lastig.	Golven ontstaan met witte schuimkoppen en stuifwater.
7	Harde wind	28 - 33	50 - 61	13,9 - 17,1	De bomen schudden in hun geheel, lopen tegen de wind in, wordt moeilijk.	De zee zwelt, het schuim wordt weggeblazen en meegenomen in de windrichting.
8	Windvlaag	34 - 40	62 - 74	17,2 - 20,7	De takjes breken, lopen tegen de wind in is haast niet mogelijk.	Golven van middelmatige hoogte maar langer, schuimkolken aan de kop van de golven.
9	Harde windvlaag	41 - 47	75 - 88	20,8 - 24,4	De wind brengt beschadigingen toe aan daken (schoorstenen, dakpannen enzovoort).	Grote golven, schuimkolken worden van de golven af geblazen, schuimsporen, weinig zicht.
10	Storm	48 - 55	89 - 102	24,5 - 28,4	Dit komt zelden voor op land, bomen omgewaaid, grote schade aan huizen.	Zeer grote golven, schuim vormt witte sporen, weinig zicht.
11	Harde storm	56 - 63	103 - 117	28,5 - 32,6	Heel zeldzaam, grote schade overal.	Buitengewoon grote golven die middelgrote boten aan het oog kunnen onttrekken, weinig zicht.
12	Orkaan	64 +	118 +	32,7 +	Desastreuze verwoesting.	Zee is helemaal wit, de lucht is geladen met schuim en stuifwater, zeer weinig zicht.



## D - ZICHTBAARHEID

- Ervoor zorgen dat men altijd een goede zichtbaarheid heeft over het traject. Om de zichtbaarheid te verhogen, kan men vooruit rijden met de slingerarm iets opgeheven (let op, gevaar voor vallen in de mand als men stoot tegen lage deuropeningen, bovengrondse elektrische leidingen, bovenloopkranen, verkeersbruggen, spoorbanen en alle overige obstakels in de zone voor de hoogwerker). Bij het achteruit rijden moet u rechtstreeks naar achteren toe kijken. U moet hoe dan ook vermijden te lange afstanden achteruit af te leggen.
- Indien de zichtbaarheid op het traject niet voldoende blijkt te zijn, moet men zich laten helpen door iemand die gaat staan buiten het werkbereik van de hoogwerker en moet men ervoor zorgen dat men deze persoon altijd goed in het gezichtsveld houdt.

## E - OPSTARTEN VAN DE HOOGWERKER

- THERMISCHE HOOGWERKERS

### VEILIGHEIDSVOORSCHRIFTEN

- De hoogwerker niet aanduwen of aan laten trekken om hem op te starten. Dit zou ernstige schade toebrengen aan de overbrenging. Indien het nodig is, moet de hoogwerker in de vrije wielstand gezet worden als hij op sleeptouw genomen moet worden (zie hoofdstuk 3 – ONDERHOUD).
- Bij gebruik van een extra accu voor het opstarten, moet men een accu gebruiken die dezelfde eigenschappen heeft en de polariteit van de accu's in acht nemen bij het aansluiten. Sluit eerst de positieve klemmen aan en daarna pas de negatieve.

### **⚠ BELANGRIJK ⚠**

*! Als men de polariteit tussen de accu's niet in acht nemen, kan dit ernstige schade toebrengen aan het elektrische circuit. De elektrolyt in de accu's kan ontplofbaar gas produceren. Voorkom vlammen en vonken in de nabijheid van de accu's. Nooit een accu loshalen als hij wordt opgeladen.*

### INSTRUCTIES

- Controleren of de kap(pen) naar behoren zijn gesloten en vergrendeld.
- De contactsleutel op stand I zetten om het elektrische contact te activeren dat automatisch de voorverwarming zal opstarten.
- (alle streepjes moeten zichtbaar zijn op de display), de melding « OK » verschijnt.
- De goede werking controleren en kijken of er geen foutmelding bladzijde verschijnt op het scherm, let ook op het brandstofpeil (het pomp icoon blijft op het scherm staan).
- (zie hoofdstuk 2 - OMSCHRIJVING, bladzijden CONTROLE- EN BEDIENINGSINSTRUMENTEN).
- Draai om te starten de contactsleutel naar stand I.
- Druk op de startknop.
- De starter niet langer dan 15 seconden aanzetten en tussen alle niet geslaagde pogingen om te starten de voorverwarming altijd 10 seconden laten draaien.
- Let op het controlescherm als de motor warm is en daarna ook regelmatig tijdens het gebruik, op deze manier spoort men snel mogelijke storingen op en kan men ze sneller oplossen.
- Indien er een foutmelding op het scherm verschijnt, moet men de verbrandingsmotor uitzetten en onmiddellijk de nodige maatregelen treffen.

- ELEKTRISCHE HOOGWERKERS

### VEILIGHEIDSVOORSCHRIFTEN

- De hoogwerker niet gebruiken als de accu zodanig leeg is dat de bewegingen trager verlopen, in bepaalde gevallen kan de hoogwerker dan stoppen (zie hoofdstuk 3 - ONDERHOUD, bladzijden IEDERE DAG OF OM DE 10 WERKUREN, wat betreft de lastdrempel die niet overschreden mag worden).

### INSTRUCTIES

- De accu schakelaar op ON zetten.
- Goed kijken of de kap(pen) naar behoren gesloten en vergrendeld zijn.
- De contactsleutel zetten op de "mand" stand.
- De goede werking controleren en kijken of er geen foutmelding verschijnt op de display of dat het controlelampje onderhoud machine niet gaat knipperen (zie hoofdstuk 2 - BESCHRIJVING, bladzijden BEDIENINGS- EN CONTROLE INSTRUMENTEN).

NOTA : Wat betreft de machines die niet zijn uitgerust met een display of een controlelampje voor het onderhoud, kan men de foutmeldingen identificeren middels het controlelampje op de regelaar (toegang: de kap aan de bedieningszijde openen, de carter van de regelaar verwijderen, kijken of het lampje knippert).

- Als de foutmeldingen op de display blijven staan of als het controlelampje onderhoud machine knippert, moet men de sleutel terug zetten in de vrije stand.
- De accu schakelaar in de stand OFF zetten.
- Onmiddellijk de nodige maatregelen treffen.



## F - RIJDEN MET DE HOOGWERKER

### VEILIGHEIDSVOORSCHRIFTEN

#### **⚠ BELANGRIJK ⚠**

*! Wij vestigen de aandacht van de bedieners op de risico's verbonden met het gebruik van de hoogwerker en met name:*

*- Gevaar de machine niet meer onder controle te hebben*

*- De stabiliteit van de hoogwerker aan de zijkant en voorkant kan in gevaar gebracht worden*

*De bediener moet altijd de macht over de hoogwerker blijven behouden.*

- Geen handelingen verrichten die de capaciteiten van de hoogwerker te boven gaan.
- Zich vertrouwd maken met de hoogwerker op de grond waar hij moet worden gebruikt.
- Controleren of de remmen goed werken door een overbrengingsbeweging uit te voeren, rekening houden met de remafstand.
- Soepel rijden en een snelheid instellen die overeenkomt met de gebruiksvoorwaarden (configuratie van de grond, lading in de mand).
- De hoogwerker heel voorzichtig besturen als de mand in de hoge stand staat. Ervoor zorgen dat men een goed zicht heeft en behoudt.
- Snelheid minderen voordat men de bochten ingaat.
- Altijd en immer de snelheid onder controle houden.
- Langzaam rijden op vochtige, glibberige of ongelijke grond, of op vrachtwagen oprij stroken.
- Nooit vergeten dat de besturing hydraulisch is en dat hij heel gevoelig voor bewegingen is.
- Nooit de verbrandingsmotor laten draaien als de bediener niet op de machine aanwezig is.
- Kijken in de rijrichting en er altijd voor zorgen dat met een goed zicht op het traject heeft.
- Om obstakels heen rijden.
- Nooit rijden langs de rand van een geul of een sterke helling.
- Ongeacht de overbrengingsnelheid, moet men deze volledig minderen voordat men de machine stopt.
- De hoogwerker mag alleen werken in een zone zonder hindernissen en zonder gevaar om hem terug op de grond te zetten.
- De bediener die de hoogwerker gebruikt, moet worden bijgestaan door een naar behoren geïnstrueerde persoon op de grond.
- Zich houden aan de lastwaarden beperkingen van de hoogwerker.

### INSTRUCTIES

- Altijd langdurig vervoer van de hoogwerker verrichten met de armen ingetrokken of de schaar in lage stand.
- Rijden op de juiste snelheid (zie hoofdstuk 2 - BESCHRIJVING , bladzijden **BEDIENINGS- EN CONTROLE INSTRUMENTEN**).

## G - STOPPEN VAN DE HOOGWERKER

### VEILIGHEIDSVOORSCHRIFTEN

- Nooit de contactsleutel op de hoogwerker laten zitten als de bediener niet aanwezig is.
- Nagaan of de hoogwerker niet op een plaats is gezet waar hij het verkeer zou kunnen hinderen en in het bijzonder mag de hoogwerker niet worden neergezet op een afstand van minder dan één meter van de rails van een spoorbaan.
- Als de hoogwerker langere tijd op een lokatie moet blijven staan, moet men hem tegen weersinvloed beschermen en met name als het vriest (antivries middel controleren), en moet men alle toegangen tot de hoogwerker sluiten en vergrendelen (kap ...).
- De hoogwerker parkeren op een vlak stuk grond of op een helling van minder dan 10%.

### INSTRUCTIES

#### - THERMISCHE HOOGWERKERS

- Voordat men de hoogwerker uitzet na intensieve werkzaamheden, moet men altijd de verbrandingsmotor enkele ogenblikken stationair laten draaien om ervoor te zorgen dat de koelvloeistof en de olie geleidelijk aan de temperatuur van de verbrandingsmotor en de overbrenging kunnen doen dalen.

#### **⚠ BELANGRIJK ⚠**

*! Deze voorzorgsmaatregel niet vergeten als men de hoogwerker vaak uit moet zetten of als de verbrandingsmotor warm afslaat, zo niet zal de temperatuur van bepaalde onderdelen hoog oplopen aangezien het koelsysteem niet werkt, dit zou ernstige schade aan deze onderdelen kunnen toebrengen.*

- De verbrandingsmotor met behulp van de contactsleutel uitzetten.
- De contactsleutel uit het slot halen.
- Controleren of alle toegangen tot de hoogwerker gesloten en vergrendeld zijn (kap ...).

#### - ELEKTRISCHE HOOGWERKERS

- De sleutel uit de selectie schakelaar halen van de bediening op de grond of in de hoogwerker.
- Controleren of alle toegangen tot de hoogwerker gesloten en vergrendeld zijn (kap ...).
- De accu schakelaar in de stand OFF zetten (ELEKTRISCHE HOOGWERKER).



## INSTRUCTIES VOOR LAS EN BRANDER WERKZAAMHEDEN OP DE EXTERNE STRUCTUUR

### **⚠ BELANGRIJK ⚠**

*! Controleren of de hoogwerker geen hydraulische of elektrolyt lekkages heeft.*

### **⚠ BELANGRIJK ⚠**

*! Tijdens het lassen, werken aan de kant tegenover het bedieningspaneel om beschadiging hiervan te voorkomen veroorzaakt door vonk projecties.*

Bij alle las- of snij werkzaamheden (brander) op de metalen structuur van het frame vanuit de mand moet men de volgende voorzorgsmaatregelen in acht nemen:

#### **A - MET EEN ELEKTRISCHE LASBOUT**

- De machine moet absoluut voorzien worden van een ontlastingsstrip vanaf het chassis van de hoogwerker tot aan de grond.
- De te lassen externe structuur moet altijd op de aarde zijn aangesloten. Als de hierboven staande instructies in acht genomen worden, mag de hoogwerker zonder risico voor beschadiging van de elektronische componenten in contact komen met de structuur of de te lassen elementen.
- De elektrische voeding van de lasbout moet tot stand gebracht worden met een elektrisch contactblok voorzien van een aardaansluiting, dit geldt in het voorkomende geval ook voor het verlengsnoer.
- Men moet in ieder geval ervoor zorgen dat er geen elektrische boog kan ontstaan in de mand of op de hoogwerker (contact tussen staaf of de toorts en de massa aansluiting van de lasbout). Om dit te voorkomen mag de massa aansluiting van de lasbout op geen enkel moment worden geplaatst op of in de mand van de hoogwerker, deze mag alleen worden geplaatst zo dicht mogelijk bij het te lassen element.
- De lasbout buiten spanning zetten voordat men de massaklem van de te lassen elementen loshaalt.

#### **B - MET EEN BRANDER**

- De flessen van de brander vastzetten aan de stangen van de mand.
- De vonk projecties en het snij afval mogen niet in de buurt van de accu's komen.
- De toorts van de brander niet neerleggen, als deze in werking is, op de drempel van de mand en hem ook niet richten naar het elektrische bedieningspaneel of zijn voedingsbundel toe.







## ONDERHOUDSINSTRUCTIES VAN DE HOOGWERKER

### ALGEMENE INSTRUCTIES

- Controleren of de ruimte voldoende geventileerd wordt voordat men de hoogwerker gaat starten.
- Adequate kleding dragen tijdens het onderhoud van de hoogwerker, geen sieraden omdoen en geen ruim zittende kleren aandoen. Het haar vastzetten en zo nodig beschermen.
- De verbrandingsmotor uitzetten voordat men ingrepen op de hoogwerker gaat verrichten, de contactsleutel uit het slot halen en de "min" kabelschoen van de accu loshalen.
- De accu schakelaar op de stand OFF zetten (ELEKTRISCHE HOOGWERKER).
- De instructie handleiding aandachtig lezen.
- De nodige reparaties, zelfs de meest onbeduidende, onmiddellijk tot stand brengen.
- Alle lekkages onmiddellijk verhelpen, zelfs de kleine.
- Ervoor zorgen dat de verbruiksartikelen en versleten onderdelen op de juiste manier, in alle veiligheid en op ecologische wijze afgevoerd worden.
- Let op de risico's voor brandwonden en projecties (uitlaat, radiator, verbrandingsmotor enzovoort).

### ONDERHOUD

- Het periodiek onderhoud (zie : 3 – ONDERHOUD) uitvoeren om de hoogwerker te allen tijde in een goede staat van werken te houden. Het niet in acht nemen van het periodieke onderhoud kan de contractuele garantie voorwaarden annuleren.

#### ONDERHOUDBOEKJE

- De onderhoudswerkzaamheden uitgevoerd in toepassing van de aanbevelingen gegeven in deel: 3 – ONDERHOUD en de overige inspectie-, onderhouds-, reparatiewerkzaamheden evenals alle wijzigingen aangebracht op de hoogwerker moeten worden genoteerd in het onderhoudboekje. Voor iedere ingreep moet men de datum van de werkzaamheden, de namen van de personen of de ondernemingen die ze hebben uitgevoerd, de aard van de werkzaamheden en in het voorkomende geval de periodiciteit hiervan, vermelden. Als er elementen van de hoogwerken vervangen worden, moeten de referenties van deze elementen ook vermeld worden.

### PEIL SMEERMIDDELEN EN BRANDSTOF

- Gebruik de aanbevolen smeermiddelen (en gebruik nooit en te nimmer reeds gebruikte smeermiddelen).
- De brandstof tank niet vullen als de verbrandingsmotor draait.
- De tank alleen met brandstof vullen op de hiervoor aangewezen plaatsen.
- De brandstof tank niet tot aan het maximale peil vullen.
- Niet roken en niet in de buurt van de hoogwerker komen met een vlam als de brandstof tank open is of gevuld wordt.

### ELEKTROLYT PEIL IN DE ACCU

- Het peil bijvullen in de accu('s).



*! Hierbij alle veiligheidsmaatregelen treffen (zie : 3 – ONDERHOUD).*

### HYDRAULISCH

- De nodige reparaties, zelfs de meest onbeduidende, onmiddellijk tot stand brengen, en alle lekkages verhelpen, zelfs de kleinste.
- Niet proberen de aansluitingen, de slangen of een hydraulisch component los te draaien als het circuit onder druk staat.



*! BALANCEER KLEP : Het is gevaarlijk de instelling van de balanceer kleppen of de veiligheidskleppen die mogelijk op de vizels van uw hoogwerker zijn aangebracht te wijzigen of deze te demonteren; Deze handelingen mogen alleen door erkend personeel (raadpleeg uw dealer) worden uitgevoerd.*

*! Ervoor zorgen dat de verbruiksartikelen en versleten onderdelen op de juiste manier, in alle veiligheid en op ecologische wijze afgevoerd worden.*

*De HYDRAULISCHE ACCU'S die op uw hoogwerker kunnen zijn geïnstalleerd, zijn apparaten die onder druk staan en het is dus gevaarlijk deze apparaten en hun slangen te demonteren. Deze handeling moet verricht worden door erkend vakpersoneel (raadpleeg uw dealer).*



## **ELEKTRICITEIT**

---

- Nooit metalen onderdelen op de accu leggen (tussen de klem "plus" en de klem "min").
- De accu(s) uitschakelen voordat men ingrepen gaat verrichten op het elektrische circuit.
- De elektrische kast mag alleen door bevoegd personeel geopend worden.

## **LASWERKZAAMHEDEN OP DE HOOGWERKER**

---

- De accu(s) uitschakelen voordat men laswerkzaamheden op de hoogwerker gaat verrichten.
- Als men een elektrische lasbewerking op de hoogwerker moet verrichten, moet men de klem van de negatieve kabel van de lasbout rechtstreeks zetten op het te lassen onderdeel om te voorkomen dat de zeer sterke stroom door de wisselstroomgenerator of de oriëntatie krans gevoerd kan worden.
- Als de hoogwerker is voorzien van een elektronisch bedieningsunit, moet men deze uitschakelen voordat men gaat lassen zo niet loopt men het gevaar dat de elektronische componenten onherstelbaar beschadigd worden.



*Laswerkzaamheden aan het frame voor onderhouds- of reparatiehandelingen zijn voorbehouden aan door MANITOU bevoegd verklaarde personen*

## **WASSEN VAN DE HOOGWERKER**

---

- Voor iedere ingreep de hoogwerker of op zijn minst de betreffende zone, schoonmaken.
- Alle toegangen tot de hoogwerker sluiten en vergrendelen (kap...).
- Bij het schoonmaken met een hoge druk reiniger, de scharnieren en elektrische componenten en aansluitingen vermijden.
- De componenten die zouden kunnen worden beschadigd en met name de regelaar en de oplader en de elektrische aansluitingen en de injectie pomp zo nodig beschermen zodat er geen water, stoom of reinigingsproducten naar binnen kunnen komen.
- De elektrische organen afdrogen.
- Alle sporen van brandstof, olie of vet verwijderen op de hoogwerker.
- De assen smeren.

RAADPLEEG UW DEALER WAT BETREFT INGREPEN DIE BUITEN

HET KADER VAN HET REGULIERE ONDERHOUD VALLEN.

## ALS DE HOOGWERKER LANGERE TIJD NIET WORDT GEBRUIKT

### INLEIDING

De hieronder staande aanbevelingen hebben ten doel beschadigingen aan de hoogwerker te voorkomen als hij lagere tijd niet wordt gebruikt.

Voor deze handelingen raden wij u het gebruik aan van het beschermingsproduct van MANITOU referentie 603726.

De gebruiksaanwijzing van dit product staat op de verpakking.

#### **⚠ BELANGRIJK ⚠**

*! Alle handelingen om de hoogwerker klaar te maken voor een langere opslag en andersom om hem vervolgens weer in gebruik te nemen moeten door uw dealer verricht worden.*

### VOORBEREIDEN VAN DE HOOGWERKEN

- De hoogwerker zorgvuldig reinigen.
- Alle mogelijke brandstof, olie, water of lucht lekkages verhelpen.
- Alle versleten of beschadigde onderdelen vervangen of repareren.
- De geleverde delen van de hoogwerker schoonmaken met helder water en ze afvegen.
- Als het nodig is het verfwerk bijwerken.
- De hoogwerker uitzetten (zie : RIJ INSTRUCTIES ONBELAST EN BELAST).
- Controleren of de pennen van de vijzels allemaal naar behoren zijn ingetrokken.
- De druk uit de hydraulische circuits laten ontsnappen.

### BESCHERMEN VAN DE VERBRANDINGSMOTOR

- De brandstof tank helemaal vullen (zie: 3 – ONDERHOUD).
- De koelvloeistof legen en vervangen (zie: 3 – ONDERHOUD).
- De verbrandingsmotor enkele minuten stationair laten draaien en dan uitzetten.
- De olie en de oliefilter van de verbrandingsmotor vervangen (zie: 3 – ONDERHOUD).
- Het beschermingsproduct voor motorolie toevoegen.
- De verbrandingsmotor even laten draaien zodat de olie en de koelvloeistof door het circuit kunnen stromen.
- De accu loshalen en opslaan op een veilige plaats beschermd tegen kou na hem volledig te hebben opgeladen.
- De injectoren demonteren en met een beschermingsproduct één tot twee seconden sprayen in ieder cilinder met de zuiger in de lage neutrale stand.
- De krukas langzaam één slag draaien en de injectoren terug monteren (zie de REPARATIE HANDLEIDING van de verbrandingsmotor).
- De toevoerslang ten hoogte van de collector of de turbocompressor demonteren en het beschermingsproduct sprayen in de collector of de turbocompressor.
- De opening van de toevoer collector dicht maken met een hermetisch stukje tape.
- De uitlaat slang demonteren en het beschermingsproduct sprayen in de uitlaat collector.
- De uitlaat slang terug monteren en de afvoer van de uitlaat dicht maken met een hermetisch stukje tape.

NOTA : De spray tijdsduur staat vermeld op de verpakking van het product.

- De vuldop openen, het beschermingsproduct sprayen om de as van de tuimelaars heen en de vuldop terug op zijn plaats brengen.
- De dop van de brandstof tank dicht maken met een hermetisch stukje tape.
- De drijfriemen demonteren en opslaan op een veilige plaats.
- De solenoïde uitzetten motor op de injectie pomp loshalen en de aansluiting zorgvuldig isoleren.

### LAADSTAAT ACCU'S

- Op de elektrische hoogwerkers moet men, om de levensduur en de capaciteit van de accu's veilig te stellen, periodiek de laadstaat controleren en deze op een constant niveau houden (zie: 3 – ONDERHOUD).

### BESCHERMEN VAN DE HOOGWERKER

- De pennen van de vijzels die niet zouden zijn ingetrokken tegen corrosie beschermen.
- De banden omwikkelen.

NOTA : Als de hoogwerker buiten blijft staan, moet men hem met een hermetisch dekzeil afdekken.



### **OPNIEUW IN BEDRIJF NEMEN VAN DE HOOGWERKER**

---

- De hermetische tape verwijderen van alle openingen.
- De toevoer slang terug monteren.
- De solenoïde uitzetten motor opnieuw aansluiten.
- De accu terug monteren en aansluiten.
- De bescherming om de pennen van de vijzels verwijderen.
- Het dagelijkse onderhoud verrichten (zie: 3 – ONDERHOUD).
- De brandstof legen en vervangen en de brandstof filter vervangen (zie: 3 – ONDERHOUD).
- De aandrijfriemen terug monteren en aanspannen (zie: 3 – ONDERHOUD).
- De verbrandingsmotor laten draaien met behulp van de starter zodat de oliedruk in de motor zich kan herstellen.
- De hoogwerker in zijn geheel smeren (zie: 3 – ONDERHOUD : ONDERHOUDSTABEL).

**⚠ BELANGRIJK ⚠**

***! Controleren of het lokaal naar behoren geventileerd wordt voordat men de hoogwerker start.***

- De hoogwerker opstarten en hierbij de veiligheidsinstructies en consignes in acht nemen (zie : RIJ INSTRUCTIES).
- Alle hydraulische bewegingen van de hef structuur uitvoeren en de nadruk leggen op de eindschakelaar van iedere vijzel.



## AFDANKEN VAN DE HOOGWERKER

MANITOU houdt zich aan de regelgeving van richtlijn 2000/53/EG inzake het einde van de levensduur van de hoogwerker.

Deze hoogwerker bevat geen enkele volgens richtlijn 2000/53/EG verboden stof of materiaal.

NOOT: Raadpleeg uw dealer voordat u de hoogwerker afdankt.

### RECYCLING VAN MATERIELEN

---

#### METALEN

- Deze kunnen voor 100% teruggewonnen en gerecycled worden.

#### PLASTICS

- De plastic onderdelen zijn overeenkomstig de geldende regelgeving gemarkeerd.
- Om het recycleproces te vergemakkelijken is het aantal gebruikte materialen beperkt.
- Het grootste deel van de plastic materialen bestaat uit zogenaamde thermoplastische kunststoffen die gemakkelijk recyclebaar zijn door middel van smelten, granulatie of vermaling.

#### RUBBER

- De banden en de pakkingen kunnen vermalen worden om te worden gebruikt bij de productie van cement of voor herbruikbare granulaten.

#### RUITEN

- Deze kunnen worden gedemonteerd en ingezameld voor bewerking door glasfabrieken.

### MILIEUBESCHERMING

---

Wanneer u het onderhoud van uw hoogwerker toevertrouwt aan het MANITOU-netwerk, is de kans op vervuiling beperkt en de bescherming van het milieu verzekerd.

#### VERSLETEN OF DEFECTE ONDERDELEN

- Laat geen onderdelen achter in de natuur.
- MANITOU en zijn netwerk werken mee aan bescherming van het milieu door middel van recycling.

#### AFGEWERKTE OLIE

- Het MANITOU-netwerk zorgt voor inzameling en verwerking hiervan.
- Door het olie verversen aan hun over te laten, wordt de kans op vervuiling beperkt.

#### GEBRUIKTE ACCU'S EN BATTERIJEN

- Werp accu's en batterijen van de afstandsbediening niet zomaar weg. Deze bevatten metalen die schadelijk zijn voor het milieu.
- Breng deze terug naar het MANITOU-netwerk of naar elk ander goedgekeurde inzamelpunt.

NOOT: MANITOU heeft zichzelf ten doel gesteld om hoogwerkers te fabriceren met de beste prestaties en beperkte vervuilende uitstoot.



## **2 - OMSCHRIJVING**







## INHOUDSTABEL

### 2 - OMSCHRIJVING

<b>« EG » VERKLARING VAN OVEREENSTEMMING</b>	<b>4</b>
<b>VEILIGHEIDSTICKERS EN -PLATEN</b>	<b>6</b>
<b>IDENTIFICATIE VAN DE HOOGWERKER</b>	<b>14</b>
<b>EIGENSCHAPPEN</b>	<b>16</b>
<b>AFMETINGEN EN LASTPLATEN</b>	<b>20</b>
<b>WERKING VAN DE HOOGWERKER</b>	<b>22</b>
<b>CONTROLE- EN BEDIENINGSORGANEN VAN DE BASIS</b>	<b>24</b>
<b>CONTROLE- EN BEDIENINGSORGANEN IN DE MAND</b>	<b>26</b>
<b>HULP- EN ONDERHOUDSPOST OP DE GROND</b>	<b>28</b>
<b>CONTROLE- EN BEDIENINGSPPOST IN DE MAND</b>	<b>33</b>
<b>SCHERMWEERGAVE - BESCHRIJVING VAN DE PAGINA'S</b>	<b>40</b>
<b>DEFINITIE VAN DE SUBMENU'S</b>	<b>42</b>
<b>GEBRUIK VAN DE HOOGWERKER</b>	<b>44</b>
<b>REDDINGSPROCEDURE</b>	<b>48</b>
<b>BESCHRIJVING EN GEBRUIK VAN DE OPTIES</b>	<b>50</b>

« EG » VERKLARING VAN OVEREENSTEMMING

1) **DÉCLARATION «CE» DE CONFORMITÉ (originale)**  
**« EC » DECLARATION OF CONFORMITY (original)**

2) La société, *The company* : MANITOU BF

3) Adresse, *Address* : 430, rue de l'Aubinière - BP 10249 - 44158 - ANCENIS CEDEX - FRANCE

4) Dossier technique, *Technical file* : MANITOU BF - 430, rue de l'Aubinière  
BP 10249 - 44158 - ANCENIS CEDEX - FRANCE

5) Constructeur de la machine décrite ci-après, *Manufacturer of the machine described below* :

**MAN GO 12**

6) Déclare que cette machine, *Declares that this machine* :

7) Est conforme aux directives suivantes et à leurs transpositions en droit national, *Complies with the following directives and their transpositions into national law* :

**2006/42/CE**

8) Pour les machines annexe IV , *For annex IV machines* :

9) Numéro d'attestation, *Certificate number* : 0062 5131 760 04 15 0314

10) Organisme notifié, *Notified body* : VERITAS

61/71 Boulevard du Château

92 571 NEUILLY SUR SEINE FRANCE

**2000/14/CE + 2005/88/CE**

11) Numéro d'attestation, *Certificate number* :

10) Organisme notifié, *Notified body* :

12) Niveau de puissance acoustique, *Sound power level* :

13) Mesuré, *Measured* : 99 dB (A)

14) Garanti, *Guaranteed* : 100 dB (A)

**2004/108/CE**

11) Numéro d'attestation, *Certificate number* :

10) Organisme notifié, *Notified body* :

15) Normes harmonisées utilisées, *Harmonised standards used* : EN12895

16) Normes ou dispositions techniques utilisées, *Standards or technical provisions used* :

17) Fait à, *Done at* : Ancenis

18) Date, *Date* :

19) Nom du signataire, *Name of signatory* : Fernand MIRA

20) Fonction, *Function* : Président division MHA

21) Signature, *Signature* :



**bg :** 1) удостоверение за « CE » съответствие (оригинална), 2) Фирмата, 3) Адрес, 4) Техническо досие, 5) Фабрикант на описаната по-долу машина, 6) Обявява, че тази машина, 7) Отговаря на следните директиви и на тяхното съответствие национално право, 8) За машините към допълнение IV, 9) Номер на удостоверението, 10) Наименувана фирма, 15) хармонизирани стандарти използвани, 16) стандарти или технически правила, използвани, 17) Изработено в, 18) Дата, 19) Име на разписалия се, 20) Функция, 21) Удостоверение.

**cs :** 1) ES prohlášení o shodě (původní), 2) Název společnosti, 3) Adresa, 4) Technická dokumentace, 5) Výrobce níže uvedeného stroje, 6) Prohlašuje, že tento stroj, 7) Je v souladu s následujícími směrnici a směrnici transponovanými do vnitrostátního práva, 8) Pro stroje v příloze IV, 9) Číslo certifikátu, 10) Notifikační orgán, 15) harmonizované normy použity, 16) Norem a technických pravidel používaných, 17) Místo vydání, 18) Datum vydání, 19) Jméno podepsaného, 20) Funkce, 21) Podpis.

**da :** 1) EF Overensstemmelseserklæring (original), 2) Firmaet, 3) Adresse, 4) tekniske dossier, 5) Konstruktor af nedenfor beskrevne maskine, 6) Erklærer, at denne maskine, 7) Overholder nedennævnte direktiver og disses gennemførelse til national ret, 8) For maskiner under bilag IV, 9) Certificat nummer, 10) Bemyndigede organ, 15) harmoniserede standarder, der anvendes, 16) standarder eller tekniske regler, 17) Udfærdiget i, 18) Dato, 19) Underskrivers navn, 20) Funktion, 21) Underskrift.

**de :** 1) EG-Konformitätserklärung (original), 2) Die Firma, 3) Adresse, 4) Technischen Unterlagen, 5) Hersteller der nachfolgend beschriebenen Maschine, 6) Erklärt, dass diese Maschine, 7) den folgenden Richtlinien und deren Umsetzung in die nationale Gesetzgebung entspricht, 8) Für die Maschinen laut Anhang IV, 9) Bescheinigungsnummer, 10) Benannte Stelle, 15) angewandten harmonisierten Normen, 16) angewandten sonstigen technischen Normen und Spezifikationen, 17) Ausgestellt in, 18) Datum, 19) Name des Unterzeichners, 20) Funktion, 21) Unterschrift.

**el :** 1) Δήλωση συμμόρφωσης CE (πρωτότυπο), 2) Η εταιρεία, 3) Διεύθυνση, 4) τεχνικό φάκελο, 5) Κατασκευάστρια του εξής περιγραφόμενου μηχανήματος, 6) Δηλώνει ότι αυτό το μηχάνημα, 7) Είναι σύμφωνο με τις εξής οδηγίες και τις προσαρμογές τους στο εθνικό δίκαιο, 8) Για τα μηχανήματα παραρτήματος IV, 9) Αριθμός δήλωσης, 10) Κοινοποιημένος φορέας, 15) εναρμονισμένα πρότυπα που χρησιμοποιούνται, 16) Πρότυπα ή τεχνικούς κανόνες που χρησιμοποιούνται, 16) Είναι σύμφωνο με τα εξής πρότυπα και τεχνικές διατάξεις, 17) Εν, 18) Ημερομηνία, 19) Όνομα του υπογράφοντος, 20) Θέση, 21) Υπογραφή.

**es :** 1) Declaración DE de conformidad (original), 2) La sociedad, 3) Dirección, 4) expediente técnico, 5) Constructor de la máquina descrita a continuación, 6) Declara que esta máquina, 7) Está conforme a las siguientes directivas y a sus transposiciones en derecho nacional, 8) Para las máquinas anexo IV, 9) Número de certificación, 10) Organismo notificado, 15) normas armonizadas utilizadas, 16) Otras normas o especificaciones técnicas utilizadas, 17) Hecho en, 18) Fecha, 19) Nombre del signatario, 20) Función, 21) Firma.

**et :** 1) EÜ vastavusdeklaratsioon (algupärane), 2) Äriühing, 3) Aadress, 4) Tehniline dokumentatsioon, 5) Seadme tootja, 6) Kinnitab, et see toode, 7) On vastavuses järgmistele direktiivide ja nende riigisisesele õigusselle ülevõtmiseks vastuvõetud õigusaktidega, 8) IV lisas loetletud seadmete puhul, 9) Tunnistuse number, 10) Sertifitseerimisasutus, 15) kasutatud ühtlustatud standardite, 16) Muud standardites või spetsifikatsioonides kasutatakse, 17) Väljaandmise koht, 18) Väljaandmise aeg, 19) Allkirjastaja nimi, 20) Amet, 21) Allkiri.

**fi :** 1) EY-vaatimustenmukaisuusvakuutus (alkuperäiset), 2) Yritys, 3) Osoite, 4) teknisen eritelmän, 5) Jäljessä kuvaton koneen valmistaja, 6) Vakuuttaa, että tämä kone, 7) Täyttää seuraavien direktiivien sekä niitä vastaavien kansallisten säännösten vaatimukset, 8) Liitteen IV koneiden osalta, 9) Todistuksen numero, 10) Ilmoitettu laitos, 15) yhdenmukaistettuja standardeja käytetään, 16) muita standardeja tai eritelmät, 17) Paikka, 18) Aika, 19) Allekirjoittajan nimi, 20) Toimi, 21) Allekirjoitus.

**ga :** 1) « CE » dearbhú comhréachta (bunaidh), 2) An comhlacht, 3) Seoladh, 4) comhad teicniúil, 5) Déantóir an innill a thuairiscítear thíos, 6) Dearbhaíonn sé go bhfuil an t-inneall, 7) Go gclóinn sé le na teoracha seo a leanas agus a trasúmh isteach i ndlí náisiúnta, 8) Le haghaidh innill an aguisín IV, 9) Uimhir teastais, 10) Comhlacht a chuireadh i bhfios, 15) caighdeán comhchuibhíthe a úsáidtear, 16) caighdeán eile nó sonraíochtaí teicniúla a úsáidtear, 17) Déanta ag, 18) Dáta, 19) Ainm an tsíneora, 20) Feidhm, 21) Síniú.

**hu :** 1) CE megfelelő ségi nyilatkozat (eredeti), 2) A vállalat, 3) Cím, 4) műszaki dokumentáció, 5) Az alábbi gép gyártója, 6) Kijelenti, hogy a gép, 7) Megfelel az alábbi irányelveknek valamint azok honosított előírásainak, 8) A IV. melléklet gépeihez, 9) Bizonylati szám, 10) Ertesített szervezet, 15) felhasznált harmonizált szabványok, 16) egyéb felhasznált műszaki szabványok és előírások hivatkozásai, 17) Kelt (hely), 18) Dátum, 19) Aláíró neve, 20) Funkció, 21) Aláírás.

**is :** 1) Samræmisvottorð ESB (upprunalega), 2) Fyrirtækið, 3) Aðsetur, 4) Tæknilegar skrá, 5) Smíður tækisins sem lýst er hér á eftir, 6) Staðfestir að tækið, 7) Samræmist eftirfarandi stöðlum og staðfarslu þeirra með hljóðsjón af þjóðarrétti, 8) Fyrir tækin í aukakafla IV, 9) Staðfestingarnúmer, 10) Tilkynnt til, 15) samhæfða staðla sem notaðir, 16) önnur staðlar eða forskrifir notað, 17) Staður, 18) Dagsetning, 19) Nafn undirritaðs, 20) Staða, 21) Undirskrift.

**it :** 1) Dichiarazione CE di conformità (originale), 2) La società, 3) Indirizzo, 4) fascicolo tecnico, 5) Costruttore della macchina descritta di seguito, 6) Dichiaro che questa macchina, 7) È conforme alle direttive seguenti e alle relative trasposizioni nel diritto nazionale, 8) Per le macchine Allegato IV, 9) Numero di Attestazione, 10) Organismo notificato, 15) norme armonizzate applicate, 16) altre norme e specifiche tecniche applicate, 17) Stabilita a, 18) Data, 19) Nome del firmatario, 20) Funzione, 21) Firma.

**lt :** 1) CE atitikties deklaracija (originalas), 2) Bendrovė, 3) Adresas, 4) Techninė byla, 5) Žemiau nurodytas įrenginio gamintojas, 6) Pareiškia, kad šis įrenginys, 7) Atitinka toliau nurodytas direktyvas ir į nacionalinius teisės aktus perkeltas jų nuostatas, 8) IV priedas dėl mašinų, 9) Sertifikato Nr., 10) Paskelbtoji įstaiga, 15) suderintus standartus naudojamus, 16) Kiti standartai ir techninės specifikacijos, 17) Parašyta, 18) Data, 19) Pasirašiusio asmens vardas ir pavardė, 20) Pareigos, 21) Parašas.

**lv :** 1) EK atbilstības deklarācija (oriģināls), 2) Uzņēmums, 3) Adrese, 4) tehniskās lietas, 5) Tālāk aprakstītās iekārtas ražotājs, 6) Apliecinā, ka šī iekārta, 7) Ir atbilstoša tālāk norādītajām direktīvām un to transpozīcijai nacionālajā likumdošanā, 8) Iekārtām IV pielikumā, 9) Apliecināš numurs, 10) Reģistrētā organizācija, 15) lietotajiem saskaņotajiem standartiem, 16) lietotajiem tehniskajiem standartiem un specifikācijām, 17) Sastādīts, 18) Datums, 19) Parakstītāja vārds, 20) Amats, 21) Paraksts.

**mt :** 1) Dikjarazzjoni ta' Konformità KE (originali), 2) Il-kumpanja, 3) Indirizz, 4) fajl tekniku, 5) Manifattriċi tal-magna deskritta hawn isfel, 6) Tiddikjara li din il-magna, 7) Hija konformi hija konformi mad-Direttivi segwenti u l-lijijiet li jimplimentawhom fil-ligi nazzjonali, 8) Għall-magni fl-Anness IV, 9) Numru taċ-certifikat, 10) Entità notifikata, 15) l-istandards armonizzati użati, 16) standards tekniċi u specifikazzjonijiet oħra użati, 17) Magħmul f', 18) Data, 19) Isem il-firmatarju, 20) Kariga, 21) Firma.

**nl :** 1) EG-verklaring van overeenstemming (oorspronkelijke), 2) Het bedrijf, 3) Adres, 4) technisch dossier, 5) Constructeur van de hierna genoemde machine, 6) Verklaart dat deze machine, 7) In overeenstemming is met de volgende richtlijnen en hun omzettingen in het nationale recht, 8) Voor machines van bijlage IV, 9) Goedkeuringsnummer, 10) Aangezegde instelling, 15) gehanteerde geharmoniseerde normen, 16) andere gehanteerde technische normen en specificaties, 17) Opgemaakt te, 18) Datum, 19) Naam van ondergetekende, 20) Functie, 21) Handtekening.

**no :** 1) CE-samsvarserklæring (original), 2) Selskapet, 3) Adresse, 4) tekniske arkiv, 5) Fabrikant av følgende maskin, 6) Erklærer at denne maskinen, 7) Oppfyller kravene i følgende direktiver, med nasjonale gjennomføringsbestemmelser, 8) For maskinene i tillegg IV, 9) Attestnummer, 10) Notifisert organ, 15) harmoniserte standarder som brukes, 16) Andre standarder og spesifikasjoner brukt, 17) Utstedt i, 18) Dato, 19) Underskriverens navn, 20) Stilling, 21) Underskrift.

**pl :** 1) Deklaracja zgodności CE (oryginalne), 2) Spółka, 3) Adres, 4) dokumentacji technicznej, 5) Wykonawca maszyny opisanej poniżej, 6) Oświadcza, że ta maszyna, 7) Jest zgodna z następującymi dyrektywami i odpowiadającymi przepisami prawa krajowego, 8) Dla maszyn załącznik IV, 9) Numer certyfikatu, 10) Jednostka certyfikująca, 15) zastosowanych norm harmonizowanych, 16) innych zastosowanych norm technicznych i specyfikacji, 17) Sporządzono w, 18) Data, 19) Nazwisko podpisującego, 20) Stanowisko, 21) Podpis.

**pt :** 1) Declaração de conformidade CE (original), 2) A empresa, 3) Morada, 4) processo técnico, 5) Fabricante da máquina descrita abaixo, 6) Declara que esta máquina, 7) Está em conformidade às directivas seguintes e às suas transposições para o direito nacional, 8) Para as máquinas no anexo IV, 9) Número de certificado, 10) Entidade notificada, 15) normas harmonizadas utilizadas, 16) outras normas e especificações técnicas utilizadas, 17) Elaborado em, 18) Data, 19) Nome do signatário, 20) Cargo, 21) Assinatura.

**ro :** 1) Declarație de conformitate CE (originală), 2) Societatea, 3) Adresa, 4) cârtii tehnice, 5) Constructor al mașinii descrise mai jos, 6) Declară că prezenta mașină, 7) Este conformă cu directivele următoare și cu transpunerea lor în dreptul național, 8) Pentru mașinile din anexa IV, 9) Număr de atestare, 10) Organism notificat, 15) standardele armonizate utilizate, 16) alte standarde și specificații tehnice utilizate, 17) Întocmit la, 18) Data, 19) Numele persoanei care semnează, 20) Funcția, 21) Semnătură.

**sk :** 1) ES vyhlásenie o zhode (pôvodný), 2) Názov spoločnosti, 3) Adresa, 4) technickej dokumentácie, 5) Výrobca nižšie opísaného stroja, 6) Vyhlasuje, že tento stroj, 7) Je v súlade s nasledujúcimi smernicami a smernicami transponovanými do vnútroštátneho práva, 8) Pre stroje v prílohe IV, 9) Číslo certifikátu, 10) Notifikačný orgán, 15) použité harmonizované normy, 16) použité iné technické normy a predpisy, 17) Miesto vydania, 18) Dátum vydania, 19) Meno podpisujúceho, 20) Funkcia, 21) Podpis.

**sl :** 1) ES Izjava o ustreznosti (izvirna), 2) Družba, 3) Naslov, 4) tehnične dokumentacije, 5) Proizvajalac tukaj opisanega stroja, 6) Izjavlja, da je ta stroj, 7) Ustreza naslednjim direktivam in njihovi transpoziciji v državno pravo, 8) Za stroje priloga IV, 9) Številka potrdila, 10) Obvestilo organu, 15) uporabljene harmonizirane standarde, 16) druge uporabljene tehnične standarde in zahteve, 17) V, 18) Datum, 19) Ime podpisnika, 20) Funkcija, 21) Podpis.

**sv :** 1) CE-försäkran om överensstämmelse (original), 2) Företaget, 3) Adress, 4) tekniska dokumentationen, 5) Konstruktör av nedan beskrivna maskin, 6) Försäkrar att denna maskin, 7) Överensstämmer med nedanstående direktiv och införlivandet av dem i nationell rätt, 8) För maskinerna i bilaga IV, 9) Nummer för godkännande, 10) Organism som underrättats, 15) Harmoniserade standarder som använts, 16) andra tekniska standarder och specifikationer som använts, 17) Upprättat i, 18) Datum, 19) Namn på den som undertecknat, 20) Befattning, 21) Namnteckning.



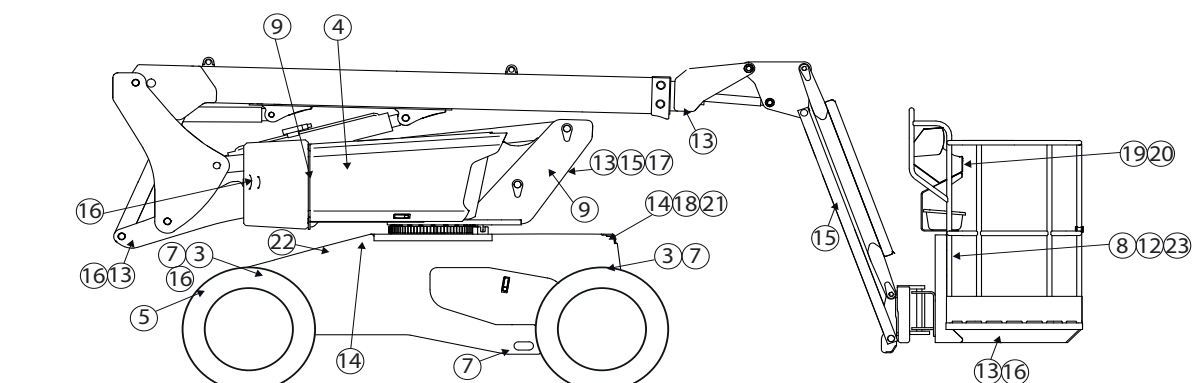
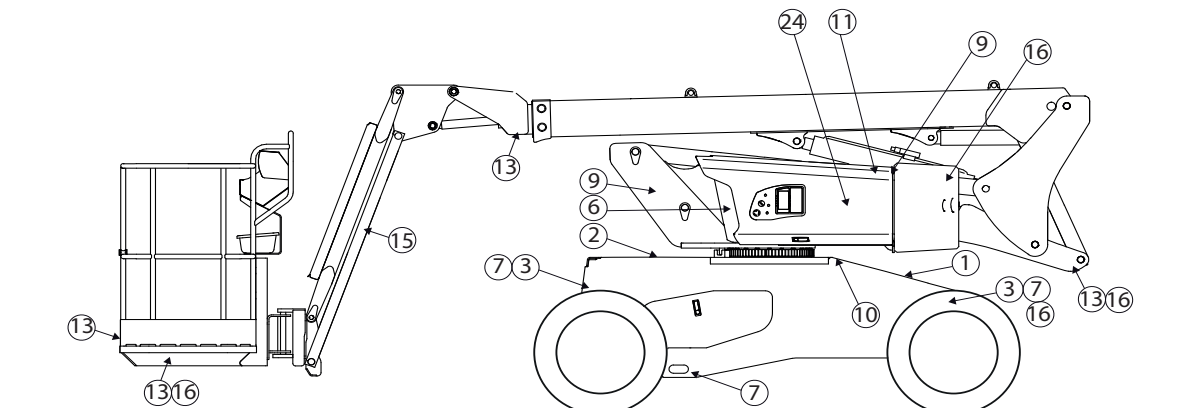
## VEILIGHEIDSTICKERS EN -PLATEN

### ⚠ BELANGRIJK ⚠

Alle veiligheidsstickers en -platen schoonmaken zodat ze leesbaar zijn.  
Onleesbaar geworden of beschadigde veiligheidsplaten en -stickers moeten onmiddellijk vervangen worden.  
Controleer na elke vervanging van een onderdeel of de veiligheidsplaten en -stickers nog aanwezig zijn.

### EXTERNE STICKERS EN PLATEN

ITEM	REFERENTIE	OMSCHRIJVING
1	498327	- Witte Pijl
2	498326	- Zwarte Pijl
3	52531372	- Wiellast
4	52531385	- Handmatige bedieningsprocedure
5	52531387	- Procedure voor het oplossen van overbrengingsstoringen
6	685608	- Veiligheidsvoorschriften / Schoonmaakaanbevelingen / Slepen
7	833041	- Haak vastsoeren
8	52530068	- Mandinstructies / Lastcapaciteit
9	833291	- Lasthaak
10	597652	- Hydraulische olie
11	683437	- Diesel
12	598897	- Plaats sleutel hoogwerker
13	679450	- Gevaar, blijf uit de buurt
14	683112	- Let op, heet onderdeel
15	676988	- Gevaar voor verplettering van de vingers
16	679452	- Gevaar voor verplettering
17	286970	- Made in France
18	597649	- Antivries
19	313672	- Schoonmaakaanbevelingen
20	834438	- Veiligheidshaak
21	683108	- Gevaar draaiend element
22	52509705	- Accupositie
23	52530106	- Stabiliteitsschema
24	52536099	- Sensoren en spoelen

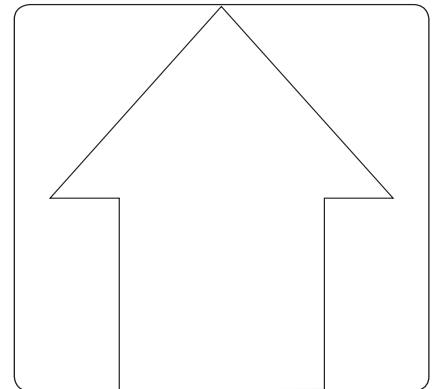


### 1 - Witte Pijl

Geeft de overbrengingsrichting aan in vooruit rijden.

**⚠ BELANGRIJK ⚠**

*Wanneer de bedieningskast van de afneembare mand omgekeerd op de mand zit, zijn ook de overbrengingsbedieningen omgekeerd. De voorwaartse rijrichting identificeren door te kijken naar de pijlen op het chassis en de pijlen op het bedieningspaneel in de mand.*

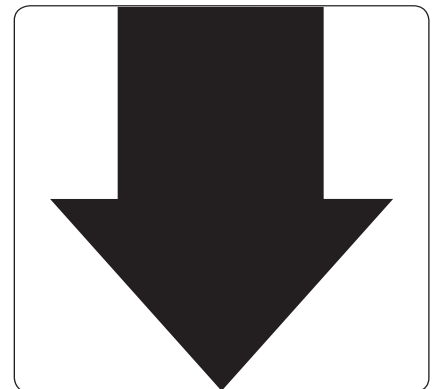


### 2 - Zwarte Pijl

Geeft de overbrengingsrichting aan in achteruit gang

**⚠ BELANGRIJK ⚠**

*Wanneer de bedieningskast van de afneembare mand omgekeerd op de mand zit, zijn ook de overbrengingsbedieningen omgekeerd. De voorwaartse rijrichting identificeren door te kijken naar de pijlen op het chassis en de pijlen op het bedieningspaneel in de mand.*



### 3 - Wiellast

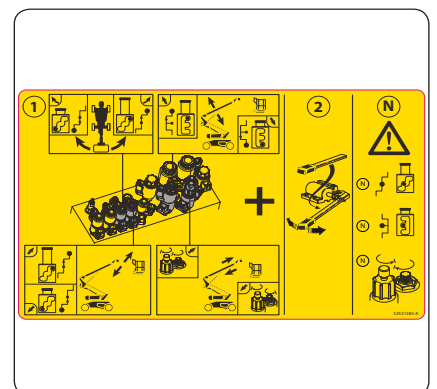
Geeft de maximale belasting aan die een wiel zal uitoefenen op de grond (zie 2 - OMSCHRIJVING: EIGENSCHAPPEN om de waarde te weten).



### 4 - Handmatige bedieningsprocedure

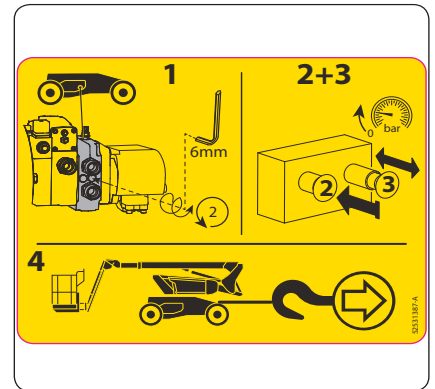
Geeft een omschrijving van de procedure om de bewegingen uit te voeren met de hulppomp en de handmatige bediening, indien zich er een ongeval heeft voorgedaan of een storing waardoor de elektrische bedieningskasten niet meer gebruikt kunnen worden.

(zie omschrijving in HOOFDSTUK 2).



### 5 - rocedure voor het oplossen van overbrengingsstoringen

Beschrijft de procedure voor het slepen van de hoogwerker in geval van pech.

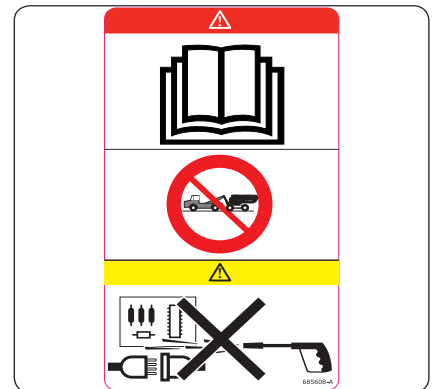


### 6 - 6a - Veiligheidsvoorschriften

Kennis nemen van de veiligheids- en gebruiksvoorschriften voor het opstarten van de hoogwerker.

### 6b - Slepen

Deze sticker geeft aan dat de machine niet gesleept mag worden in geval van pech.



### 6c - Schoonmaakaanbevelingen

Het is absoluut verboden de straal van een hoge druk reiniger te richten op de bedieningsknoppen en de elektrische componenten.

### 7 - Haak vastsnieren

Deze sticker geeft de verankeringspunten aan om de hoogwerker vast te zetten op een vrachtwagen.

(zie 3 - ONDERHOUD TUSSENDOOR).

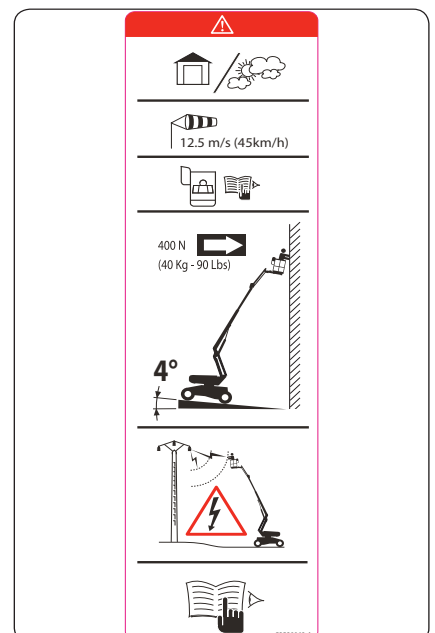


### 8 - Mandinstructies / Lastcapaciteit

Beschrijft meerdere punten:

- het gevaar voor elektrische schokken
- een uitnodiging om de handleiding te raadplegen voor meer gedetailleerde inlichtingen met betrekking tot de veiligheidsvoorschriften.

OPMERKING: De capaciteit verschilt per hoogwerker, kijk hiervoor op de sticker die op uw hoogwerker is aangebracht.



### 9 - Lasthaak

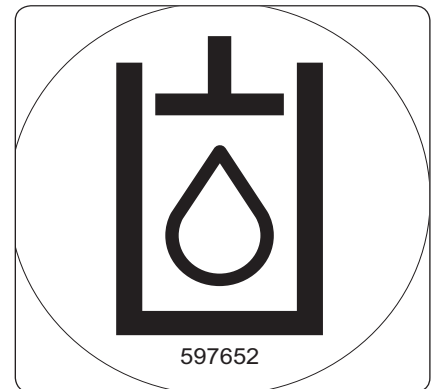
Deze sticker geeft de verankeringspunten aan om de hoogwerker vast te zetten.



### 10 - Hydraulische olie

Geeft aan dat de tank alleen geschikt is om hydraulische olie te bevatten.

OPMERKING: Zie ONDERHOUD: SMEERMIDDELEN



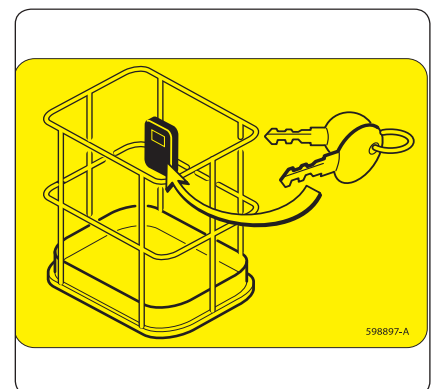
### 11 - Diesel

Geeft aan dat de tank alleen geschikt is om brandstof voor diesel voertuig te bevatten.



### 12 - Plaats sleutel hoogwerker

Kopieën van de sleutels van de hoogwerker (opstarten, keuzeschakelaar bediening, openen kappen...) zijn opgeborgen op de hiervoor bestemde plaats.



### **13 - Gevaar, blijf uit de buurt**

Het is absoluut verboden onder de structuur door te gaan of er te vertoeven (arm, schaar, slinger, mand...) en om zich in het werkbereik van de hoogwerker te begeven.



### **14 - Let op, heet onderdeel**

Deze sticker geeft aan dat er aanzienlijk gevaar voor brandwonden bestaat in de nabijheid (demper motor, verbrandingsmotor...).



### **15 - Gevaar voor verplettering van de handen**

Het is absoluut en strikt verboden vingers of andere lichaamsonderdelen te brengen in de elementen die de hefstructuur samenstellen (armen, schaar, slinger...), gevaar voor verplettering.



### **16 - Gevaar voor verplettering**

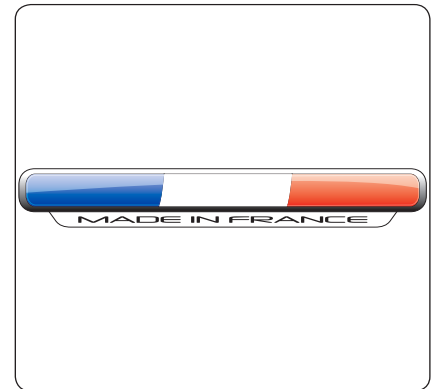
Het is absoluut en strikt verboden in deze zone te parkeren als de hoogwerker in beweging (overbrenging, draaiing...). De elementen waarop stickers zijn aangebracht, zouden tegen u aan kunnen botsen en u kunnen verpletteren.





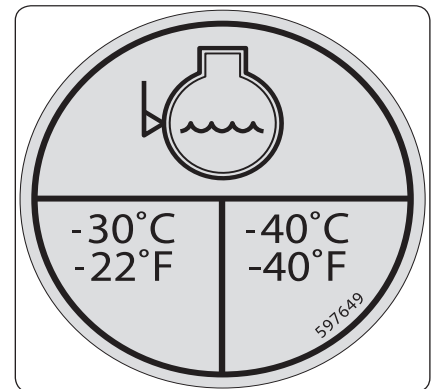
### 17 - Made in France

Deze sticker geeft aan de machine in Frankrijk is geproduceerd.



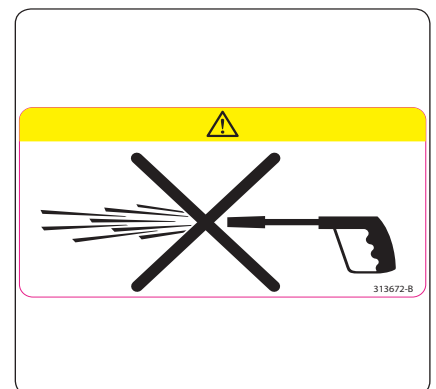
### 18 - Antivries

Deze sticker geeft aan dat er antivries middel in de verbrandingsmotor is aangebracht. Indien de motor beschermd wordt met een antivries dat andere eigenschappen heeft dan het oorspronkelijke middel, moet het vakje -30° of -40° worden aangekruist.



### 19 - Schoonmaakaanbevelingen

Het is absoluut verboden de straal van een hoge druk reiniger te richten op de bedieningsknoppen en de elektrische componenten.



### 20 - Veiligheidshaak

Deze sticker geeft de plaats aan waar het veiligheidsharnas moet worden opgehangen, en hoeveel personen zich er kunnen aan vastmaken.





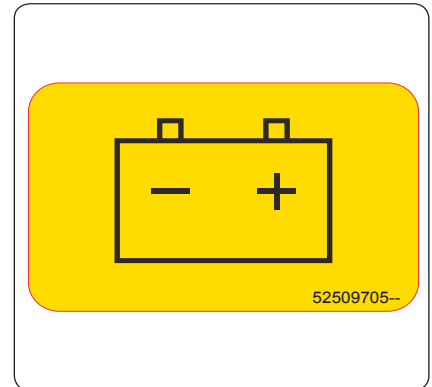
### 21 - Gevaar draaiend element

Deze sticker geeft aan dat er een groot gevaar is voor snijwonden aan de vingers in de buurt van de ventilator.



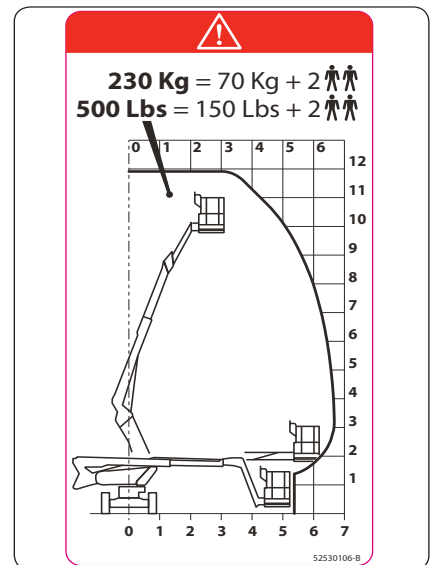
### 22 - Accupositie

Deze sticker geeft de positie van de accu aan.



### 23 - Stabiliteitsschema

Deze sticker beschrijft de capaciteit van de hoogwerker voor gebruik binnen en buiten.



### 24 - Sensoren en spoelen

Deze sticker geeft de foutcodes aan evenals de plaats van elektrische componenten, zoals sensoren (DS, AS, IS), de elektromagnetische kleppen (EV) en de magneetspoelen (EW).

DS301 DS302		TS100	IS200	IS207	CODES DÉFAUTS	DEFAULT CODE
					<ul style="list-style-type: none"> <li>A- Court-circuit au démarrage avant alimentation du compoant</li> <li>B- Short-circuit movement au démarrage</li> <li>C- Circuit ouvert</li> <li>F1 Coupé</li> <li>D- Court-circuit (ou si) Redundant</li> <li>E- Incohérence capteurs (TOR ou ANA)</li> <li>F- Nécess. hors plage</li> <li>G- Défaut niveau haut</li> <li>H- Défaut niveau bas</li> <li>S- Défaut communication</li> <li>T- Défaut mémoire</li> <li>U- Alerte fonctionnelle</li> <li>M- Défaut usure/mesure</li> </ul>	<ul style="list-style-type: none"> <li>A- Short circuit at starting before power to component</li> <li>B- Out neutral movement at starting</li> <li>C- Open circuit</li> <li>F1 (ou si) Redundant</li> <li>D- Short circuit (TOR ou ANA)</li> <li>F- Out range value</li> <li>G- High level default</li> <li>H- Low level default</li> <li>S- Communication default</li> <li>T- Memory default</li> <li>U- Functional warning</li> <li>M- Actuating default</li> </ul>
					52530099	



## IDENTIFICATIE VAN DE HOOGWERKER

Ons beleid is gebaseerd op een constante verbetering van onze producten, dientengevolge kan het voorkomen dat wij bepaalde wijzigingen doorvoeren in onze serie heftrucks zonder dat wij verplicht zijn onze klanten hiervan op de hoogte te stellen.

Wij verzoeken u vriendelijk altijd op uw bestellingen voor vervangingsonderdelen of aanvragen voor technische inlichtingen de volgende gegevens te vermelden:

OPMERKING: Teneinde iedere vergissing met betrekking tot de nummers uit te sluiten, raden wij u aan ze in te vullen op de hiervoor voorziene plaatsen als u de heftruck in ontvangst neemt.

### TYPEPLAATJE VAN DE HEFTRUCK

- 1 - Type
- 2 - Serienummer
- 3 - Bouwjaar

MANITOU		Interieur interior	Extérieur outside
2006/42 EC		Charge max Max. load	
MANITOU BP 44150 ANCENIS CEDEX FRANCE		kg	kg
Modèle MODEL		No. personnes max Max. no. of persons	
N° dans le série Serial no.		Équipement Attachment	
		kg	kg
Année Fabrication Year of Manufacture		Forces manuelles Manual forces	
		daN	daN
Masse à vide Empty weight		No. piles max Max. lift	
kg		"	"
Puissance Power		Vitesse max de vent Max. wind speed	
kW		m/s	m/s
Tension Voltage		Source électrique ext. Ext. electrical source	
VDC		Volts	
N° 83356			

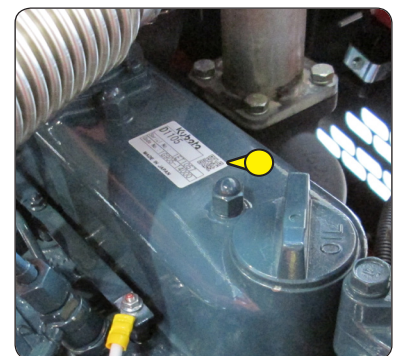
### LOKALISATIE TYPEPLAATJE

Het typeplaatje is aangebracht aan de binnenzijde van de bovenwagen, aan de motor zijde.



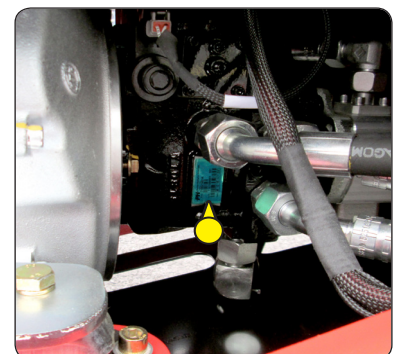
### VERBRANDINGSMOTOR

- Verbrandingsmotor



### HYDROSTATISCHE POMP

- Type
- MANITOU-referentie
- Serienummer

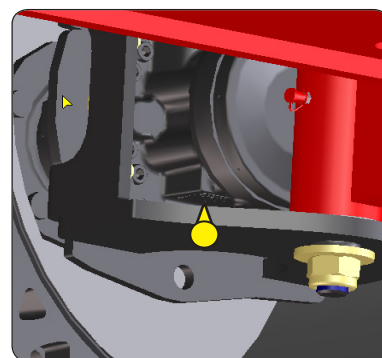




### WIELAANDRIJVINGEN

---

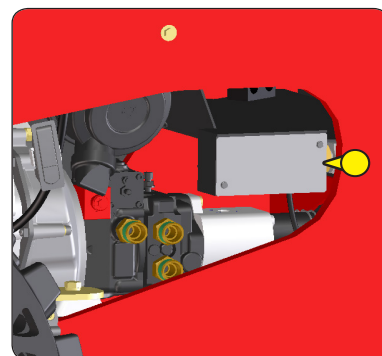
- Type
- Serienummer



### ZEKERINGSKAST

---

- 2 zekeringen 60A, 32V
- 1 relais 12V





## EIGENSCHAPPEN

BELASTINGSSPECIFICATIES		MAN' GO 12	TOL ±
<b>Hoogwerker</b>			
Capaciteit bij gebruik binnen (windkracht 0 km/u)	Kg	230	-
Capaciteit bij gebruik buiten (windkracht 45 km/u)	Kg	230	-
Aantal personen in de mand bij gebruik binnen		2	-
Aantal personen in de mand bij gebruik buiten		2	-
Gewicht hoogwerker onbelast	Kg	4150	40
Maximale toegestane helling	°	4	0,1
Hellingsvermogen (+200 Kg)	%	40	-
Werksnelheid	Km/h	1	0,1
Transportsnelheid (1)	Km/h	3,2	0,2
Transportsnelheid (2)	Km/h	3,8	0,2
Transportsnelheid (3)	Km/h	5,2	0,2
<b>Wielen</b>			
Voorwiel, belaste straal (transport)	mm	352	5
Achterwiel, belaste straal (transport)	mm	352	5
Belasting op een voorwiel (transportstand)	Kg	1142	20
Belasting op een achterwiel (transportstand)	Kg	933	20
Max. belasting op een wiel	Kg	2700	50
Draagvlak op de grond (hard / zacht)	Cm <sup>2</sup>	180 - 417	10
Indruk op de grond (hard / zacht)	daN/cm <sup>2</sup>	15 - 6,5	-
Geluidsvermogeniveau LwA	db	100	-

HYDRAULISCHE BEWEGING (bediening mand)		MAN' GO 12	TOL ±
<b>Armbeweging 3 (telescoop uitgeschoven)</b>			
- Omhoog onbelast/belast	s	22	5
- Omlaag onbelast/belast	s	22	5
<b>Armbeweging 3 (telescoop ingetrokken)</b>			
- Omhoog onbelast/belast	s	19	5
- Omlaag onbelast/belast	s	19	5
<b>Telescoopbeweging</b>			
- Uitschuiven onbelast/belast	s	9	5
- Intrekken onbelast/belast	s	9	5
<b>Slingerarmbeweging</b>			
- Omhoog onbelast/belast	s	22	5
- Omlaag onbelast/belast	s	24	5
<b>Draai beweging bovenwagen (telescoop uitgeschoven)</b>			
- Draaiing met 350° (telescoop uitgeschoven / ingetrokken)	s	80	5
<b>Draai beweging mand</b>			
- Draaiing met 125° (58.5° GCH + 66.5° DRT)	s	10	5

VERBRANDINGSMOTOR		MAN' GO 12	TOL ±
Type		KUBOTA D1105- E2B	
Brandstof		Diesel	-
Aantal cilinders		3	-
Cilinderinhoud	Cm <sup>3</sup>	1123	-
Stationair toerental (fabrieksinstelling)	tr/mn	1300	20
Maximum toerental (fabrieksinstelling)	tr/mn	3000	20
Nominaal vermogen	Kw	19	
Netto intermitterent vermogen	Kw	16,6	-
Maximaal koppel	Nm	71	-
Leeg gewicht	Kg	93	5
Luchtfiltratie	µm	-	-
Type koeling		water	-
Ventilator		aanzuigend	



<b>TRANSMISSIE</b>		<b>MAN' GO 12</b>	<b>TOL ±</b>
<b>Type</b>		MSE02	-
Fabrikant		POCLAIN	-
Cilinderinhoud (hydraulische transmissie)	Cm <sup>3</sup>	398	-
Maximumdruk	bar	400	-
Theoretische trekkracht	daN	1950	-
Overbrengingsverhouding		-	-
<b>Aantal stuurwielen</b>			
Voor / Achter		2 / 0	-
<b>Aantal drijfwielen</b>			
Voor / Achter		2 / 2	-
<b>As / Voorwiel</b>			
Differentieel		Hydraulica per verdeler	-
Banden		720 x 240 CURED ON	-
Fabrikant		SOLIDEAL	
<b>As / achterwiel</b>			
Differentieel		Hydraulica per verdeler	-
Banden		720 x 240 CURED ON	-
Fabrikant		SOLIDEAL	-

<b>REMCIRCUIT (Parkeerrem)</b>		<b>MAN' GO 12</b>	<b>TOL ±</b>
<b>Type rem</b>		Meerschijven	-
Type bediening		Hydraulisch negatief	-
Geremde wielen VOOR / ACHTER		2/2	-
Losmaken remmen (instellen vrijlopend wiel)		ja	-
Remkoppel (gebruikte remmen)	daN	2118	50

<b>HYDRAULISCH SYSTEEM</b>		<b>MAN' GO 12</b>	<b>TOL ±</b>
<b>Hydraulische hoofdpomp</b>			
Type		Gesloten hogedruksysteem	-
Cilinderinhoud	Cm <sup>3</sup>	20,4	-
Debiet max. nullastoerental	l/mn	61,2	-
Maximale bedrijfsdruk	bar	350	5
<b>Hydraulische hulppomp</b>			
Type		Tandwieloverbrengingen	-
Cilinderinhoud	Cm <sup>3</sup>	14	-
Debiet max. nullastoerental	l/mn	42	-
Maximale bedrijfsdruk	bar	210	5
<b>Filtratie</b>			
Retour	µm	-	-
Aanzuiging	µm	-	-
Druk	um	10	-
Vervuilingindicator		nee	-



ELEKTRISCH CIRCUIT		MAN' GO 12	TOL ±
<b>Accu</b>			
Leverancier (eerste montage)		Exide	-
Capaciteit C5	Ah		-
Capaciteit C20	Ah		-
Nominale spanning	V	12	-
Type		Start 110 Amp	-
Cyclus EARL		-	-
<b>LADER</b>			
Leverancier (eerste montage)			-
Max. sterkte	Ah	-	-
Nominale spanning	V	-	-
<b>Elektropomp</b>			
Vermogen	Kw	-	-
Voedingsspanning	V/DC	-	-
Sterkte	A	-	-
S2 (tijdelijke werking)	min	-	-
S3 (alternerende werking)	%	-	-
<b>Dynamo</b>			
Type		-	-
Sterkte	A	40	-
Spanning	V	12	-
<b>Startmotor</b>			
Type		Elektrisch	-
Vermogen	Kw	1,4	-
Spanning	V	12	-

AFMETINGEN		MAN' GO 12	TOL ±
<b>Transportstand</b>			
Breedte	mm	1800	1%
Lengte	mm	5504	1%
Lengte (vrachtwagentransport)	mm	4500	1%
Hoogte	mm	2015	1%
Vloerhoogte, transportpositie	mm	395	1%
Bodemvrijheid onder chassis VOOR	mm	320	2%
Bodemvrijheid onder chassis ACHTER	mm	200	2%
Max. vrije hoek onder chassis	%	73 %	1%
Draaistraal binnenkant (2 wielen / 4 wielen)	mm	1715 / -	3%
Draaistraal buitenkant (2 wielen / 4 wielen)	mm	4115 / -	3%
<b>Werkpositie</b>			
Werkhoogte	mm	11910	1%
Vloerhoogte	mm	9910	1%
Max werk offset (in mand + 500mm)	mm	6690	1%
Zwenkstraal contragewicht	mm	190	1%
Bewegingshoek slingerarm	°	- 70,2 / + 66,5	1%
Overhelling, arm op 33°	mm	4800	1%
<b>Mand</b>			
Buitenafmetingen	mm	1500 x 987	1%
Vloeroppervlakte	mm	1435 x 710	1%

CAPACITEIT		MAN' GO 12	TOL ±
Hydraulische olietank	l	60	2
Dieselolietank	l	53	2
Motoroliecarter	l	5,1	2
Koelcircuit	l	-	2

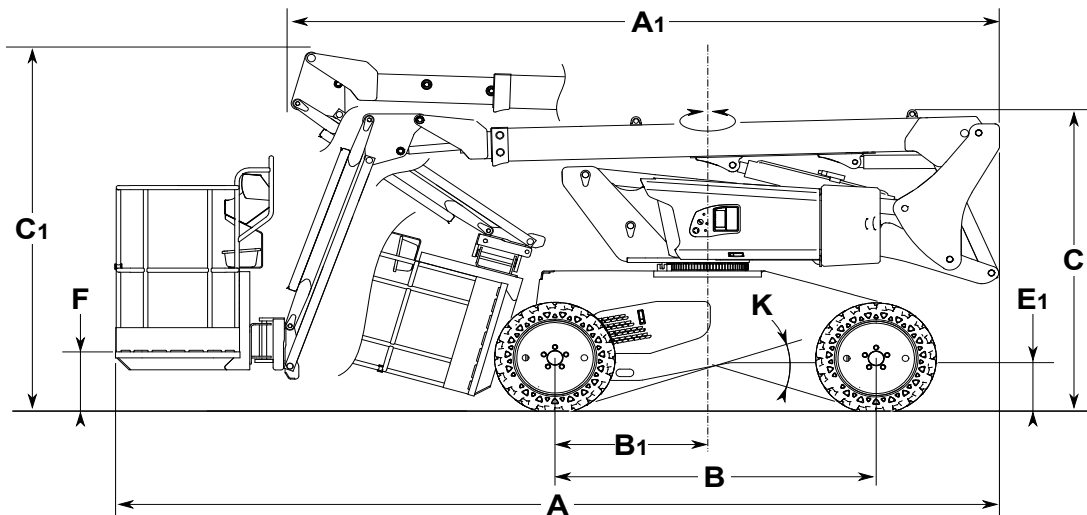
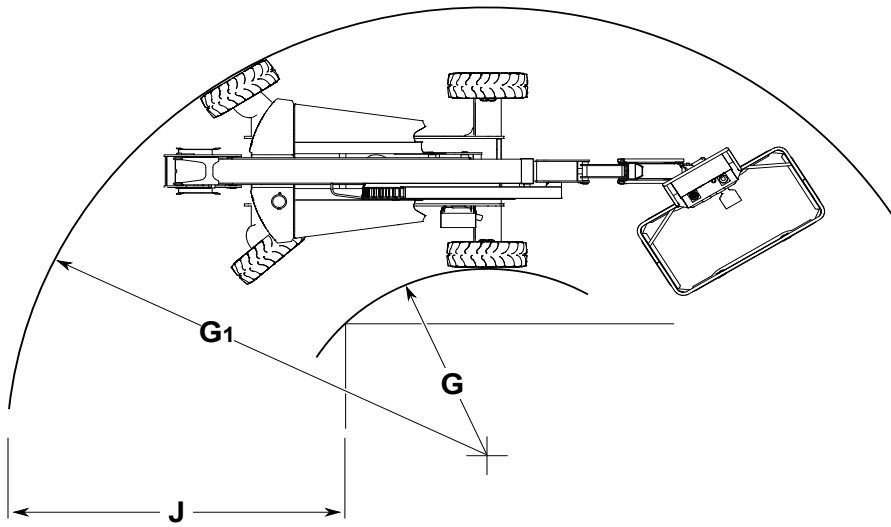
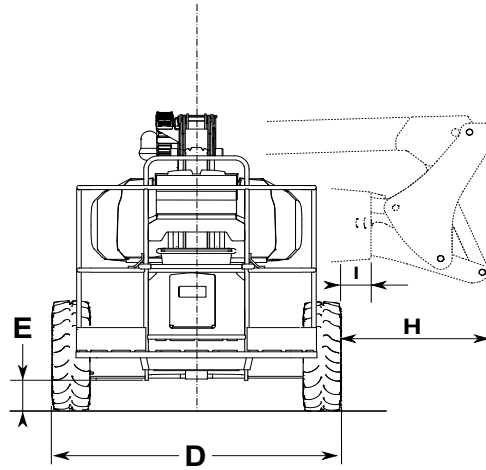




UITRUSTING		MAN' GO 12	TOL ±
<b>Noodpomp</b>			
Type		Handmatig	-
Cilinderinhoud	Cm <sup>3</sup>	20	-
Vermogen	Kw	-	-
Spanning	V	-	-
Sterkte	A	-	-
S2	mn	-	
S3	%	-	
<b>Pieptoon bij alle bewegingen</b>		nee	-
<b>Schitterlichten / Zwaailicht</b>		ja	-
<b>Urenteller</b>		ja	-
<b>Voor-inrichting 230 V</b>			-
<b>Proportionele display van dieseloliepeil</b>		ja	-
<b>Alarminrichting laag brandstof-/accupeil</b>		ja	-
<b>Gereedschapskist in de mand</b>		ja	-
<b>Gebruikersinterface (diagnosehulp)</b>		ja	-
<b>Schommelras</b>		nee	-

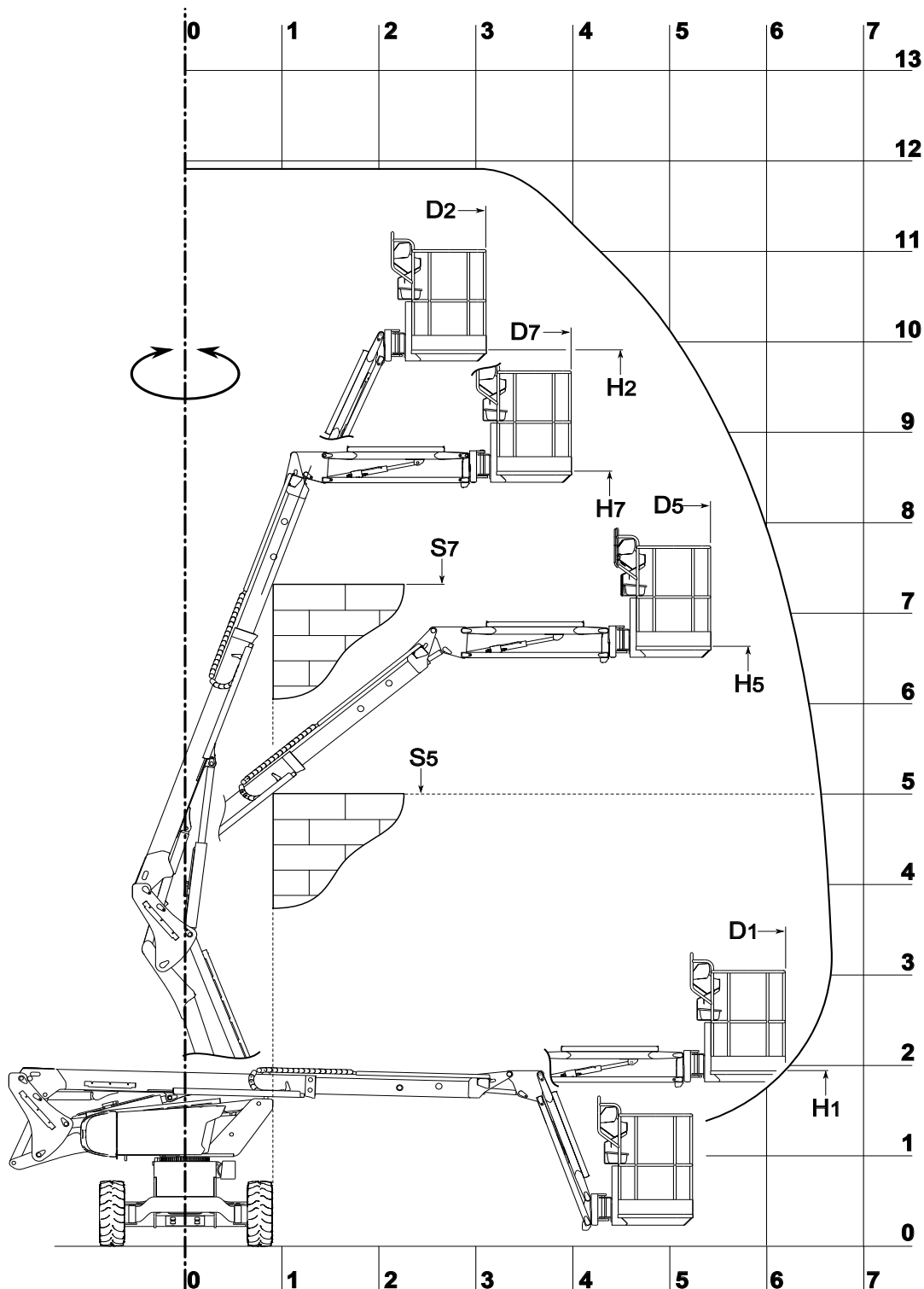
## AFMETINGEN EN LASTPLATEN

<b>A</b>	mm	5500
<b>A1</b>	mm	4500
<b>B</b>	mm	2000
<b>B1</b>	mm	950
<b>C</b>	mm	2015
<b>C1</b>	mm	2495
<b>D</b>	mm	1800
<b>E</b>	mm	200
<b>E1</b>	mm	320
<b>F</b>	mm	395
<b>G</b>	mm	1715
<b>G1</b>	mm	4115
<b>H</b>	mm	920
<b>I</b>	mm	190
<b>J</b>	mm	2900
<b>K</b>	° / %	36/73





	Theoretische maat	Benaming
	<b>H1</b> 1940 mm	Overhelling max. offset (zijde hoger dan de vloer)
	<b>D1</b> 6190 mm	Maximum offset
	<b>H2</b> 9905 mm	Maximumhoogte (zijde hoger dan de vloer)
	<b>D2</b> 3100 mm	Offset maximumhoogte
S4 = 4 m	<b>H4</b> 5220 mm	Offset en mandhoogte voor gebouwhoogte = 4m
	<b>D4</b> 5830 mm	
S5 = 5 m	<b>H5</b> 6620 mm	Offset en mandhoogte voor gebouwhoogte = 5m
	<b>D5</b> 5410 mm	
S6 = 6 m	<b>H6</b> 7850 mm	Offset en mandhoogte voor gebouwhoogte = 6m
	<b>D6</b> 4720 mm	
S7 = 7,31 m	<b>H7</b> 8565 mm	Offset en mandhoogte voor gebouwhoogte = 7,31m
	<b>D7</b> 3950 mm	





## WERKING VAN DE HOOGWERKER

### OMSCHRIJVING

Deze machine is een mobiel hoogwerkerplatform voor personen. De machine is samengesteld uit werk platform bevestigd op het uiteinde van een slingerarm welke op zijn beurt is vastgezet aan het uiteinde van een uitschuifarm waarbij het geheel is gemonteerd op een structuur van gescharnierde armen.

De hoogwerkers van MANITOU hebben enkel en alleen ten doel mensen, met hun werktuig, gereedschap en toebehoren (en binnen de grenzen van het toegestane gewicht, zie paragraaf "SPECIFICATIES") te brengen op de gewenste werkhoogte en om ze te helpen om bij lastig bereikbare plaatsen te komen boven installaties en gebouwen.

De hoogwerker is voorzien van een bedieningspaneel in de mand. Vanuit deze bedieningspost, kan de bediener de machine laten werken en naar voren of naar achteren rijden. Hij kan alle armen omhoog laten gaan, de uitschuifarm intrekken of uitschuiven en de bovenwagen of de mand naar rechts of naar links laten draaien. Het geheel samengesteld uit de mand, de armen en de bovenwagen kan een draaiing verrichten in een hoek van 359 graden, op niet continu wijze, naar rechts en naar links ten opzichte van zijn ingeklapte zijn.

De hoogwerker is eveneens voorzien van een hulp- en onderhoudspost op de grond waarmee alle ophefbewegingen, met uitzondering van de overbrenging, kunnen worden uitgevoerd. De bedieningsorganen op deze basis mogen alleen gebruikt worden in geval van nood, om de bediener terug naar de grond te brengen bijvoorbeeld indien hij dit niet meer zelf kan doen.

De goede werking van de bedieningsorganen van de hulp- en onderhoudspost op de grond en ook van de mand, moet iedere dag door de bediener gecontroleerd worden.

#### **⚠ BELANGRIJK ⚠**

**Stickers waarop de eigenschappen, veiligheidsinstructies en de reddingsprocedure staan vermeld, zijn op de machine aangebracht. De bediener moet kennis nemen van deze stickers en de inhoud ervan begrijpen. Om iedere gevaar voor onjuiste uitleg van de pictogrammen te voorkomen, moet men de paragraaf "VEILIGHEIDSTICKERS" hoofdstuk 1 - VEILIGHEIDSINSTRUCTIES EN - VOORSCHRIFTEN" aandachtig lezen.**

De bewegingen van de hoogwerker komen tot stand met behulp van een hydraulische pomp die door de verbrandingsmotor wordt geactiveerd. De hydraulische componenten worden bestuurd door elektromagnetische kleppen die werken met behulp van schakelaars en de bedieningscontroller.

De bedieningsorganen op het paneel van de basis of het paneel in de mand, tot stand gebracht met omslag contactsluiters, staan ofwel in de aan modus, ofwel in de uitmodus.

**Het bedieningspaneel op de basis is voorzien van een drukknop die de naam "Dode man" draagt, Item 8\*. Deze knop moet in de basis stand gehouden worden terwijl men tegelijk op een basis bediening drukt. Als men hem loslaat, stopt de beweging.**

De hoogwerker is een machine met vier drijfwielen in werking gezet via een verbrandingsmotor. De drijfwielen zijn voorzien van remmen met veren en hydraulisch lossen. Deze remmen trekken automatisch aan zodra de controller van de overbrenging teruggezet wordt in de vrije stand.

De hoogwerker kan omhoog gezet worden tot aan de grenzen van zijn capaciteiten (zie "SPECIFICATIES" in dit hoofdstuk). Met een belasting gelijk aan of minder dan de maximale capaciteit in de mand, kunt u bewegen in ongeacht welke stand op de voorwaarde dat de machine staat op een stuk grond waarvan de helling minder of gelijk is aan de maximale toegestane helling.

### ALGEMEEN

Op de volgende bladzijden staan alle inlichtingen die u nodig hebt voor het gebruik van de machine. Met inbegrip van de procedures met betrekking tot het gebruik, het besturen, het parkeren, het laden en het vervoer van de hoogwerker.

## VEILIGHEID

### HELLING

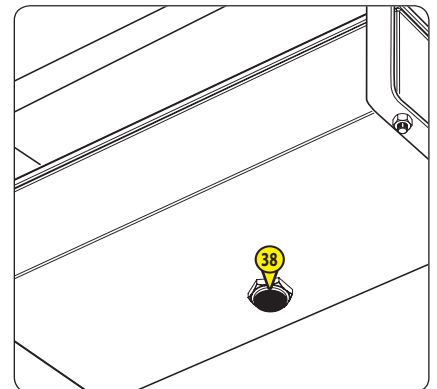
Als de hoogwerker zijn maximale toegestane hellingshoek bereikt (zie hoofdstuk: EIGENSCHAPPEN), gaat de led 30\* op het bedieningspaneel in de mand knipperen. Bovendien gaat de zoemer 37\* van de mand ook af en toe aan.

Alle "VERZWARENDE" bewegingen met betrekking tot het opheffen van de armen, het uitschuiven van de telescoop en overbrengen, zijn nu veiligheidshalve verboden.

#### **⚠ BELANGRIJK ⚠**

**Voer uitsluitend niet-bezwarende bewegingen uit om de bediening te hervatten:**

- keer terug naar een veilige stand door de telescopische arm in te schuiven, de armen neer te laten en de hoogwerker opnieuw te plaatsen op een meer horizontale ondergrond.



### OVERBELASTING

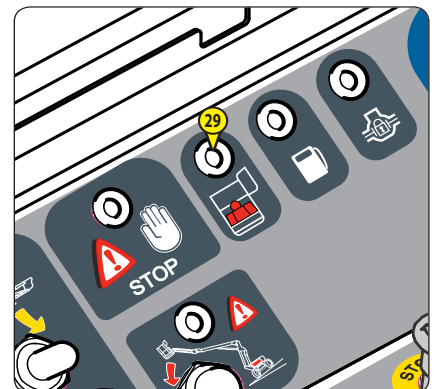
Als de hoogwerker de grens bereikt van het toegestane gewicht (zie hoofdstuk: EIGENSCHAPPEN) in de mand. De led van overbelasting op het bedieningspaneel in de mand 29\* gaat knipperen. De zoemer 37\* van de mand gaat continu aan. Veiligheidshalve zijn in dit geval alle bewegingen verboden.

#### **⚠ BELANGRIJK ⚠**

**Om de bedieningsorganen opnieuw te kunnen gebruiken:**

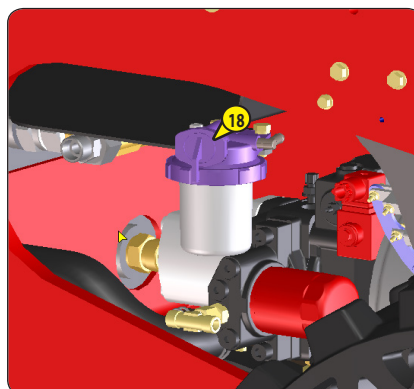
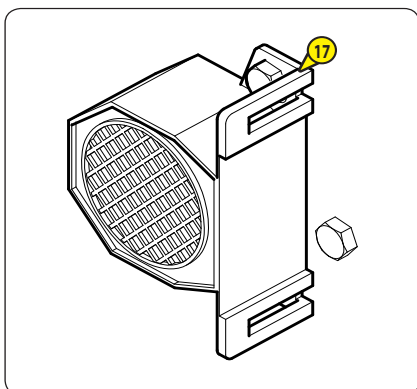
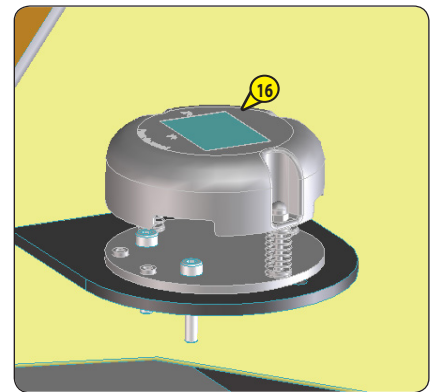
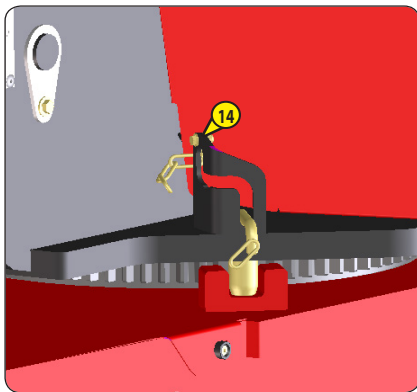
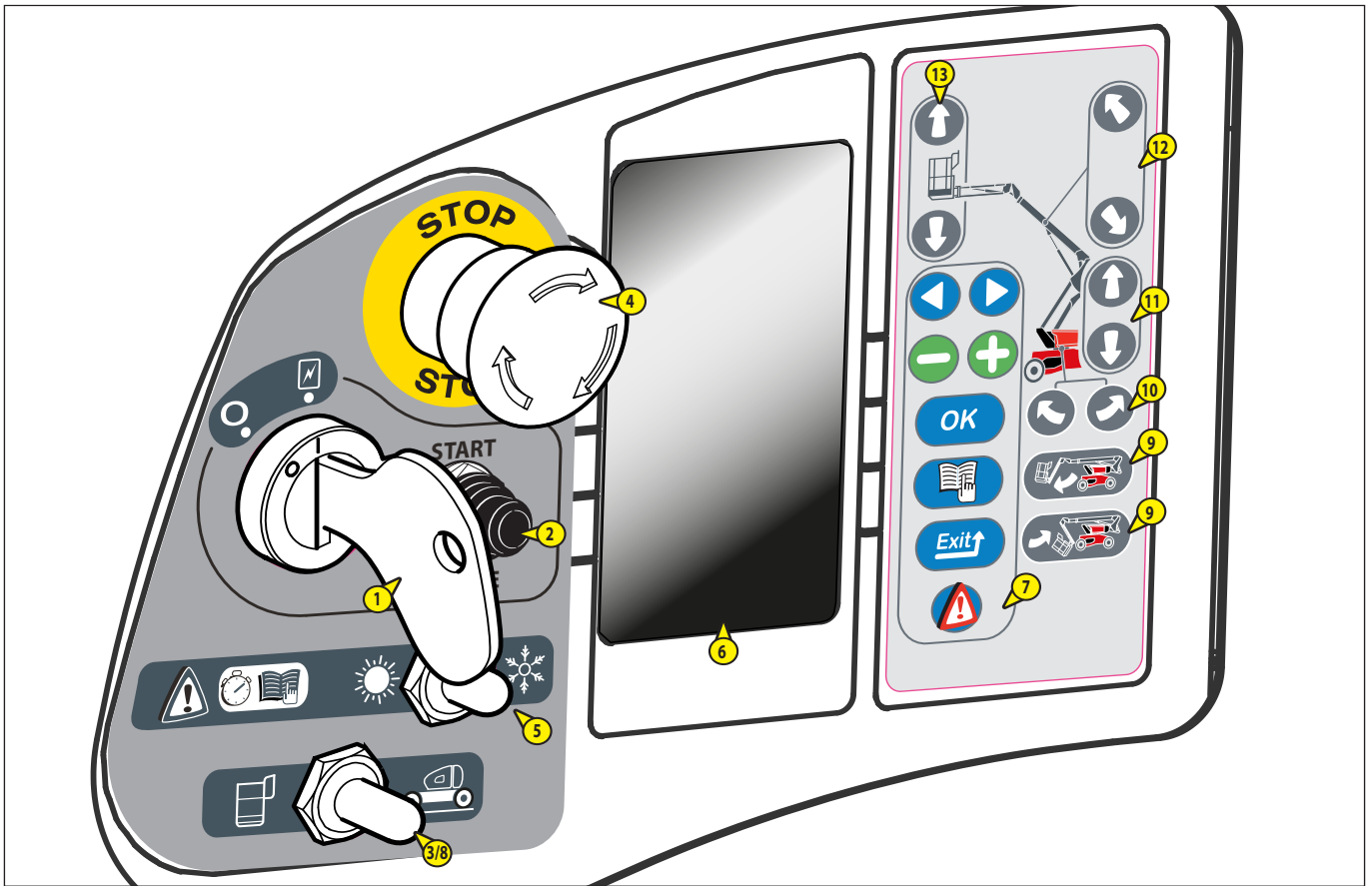
- gewicht uit de mand halen om de overbelasting terug te brengen,  
OF

- aan iemand op de grond vragen om de mand te laten zakken met behulp van de handmatige bediening (zie paragraaf "reddingsprocedure" in hoofdstuk 2 en "Veiligheidsstickers" in hoofdstuk 1).



\*: de hierboven staande nummers komen ook overeen met de nummers gebruikt in de omschrijving van de componenten op de volgende bladzijden.

CONTROLE- EN BEDIENINGSORGANEN VAN DE BASIS



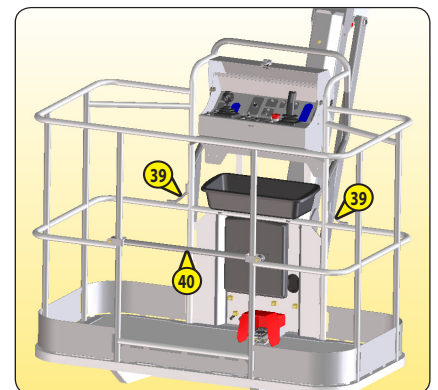
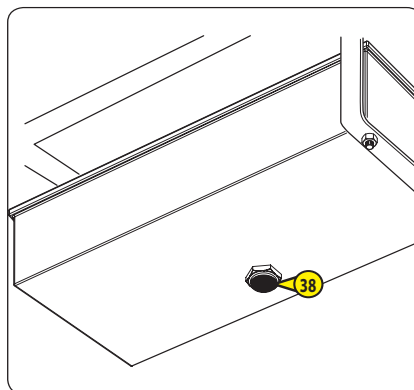
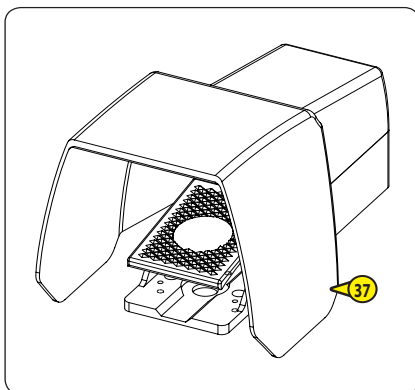
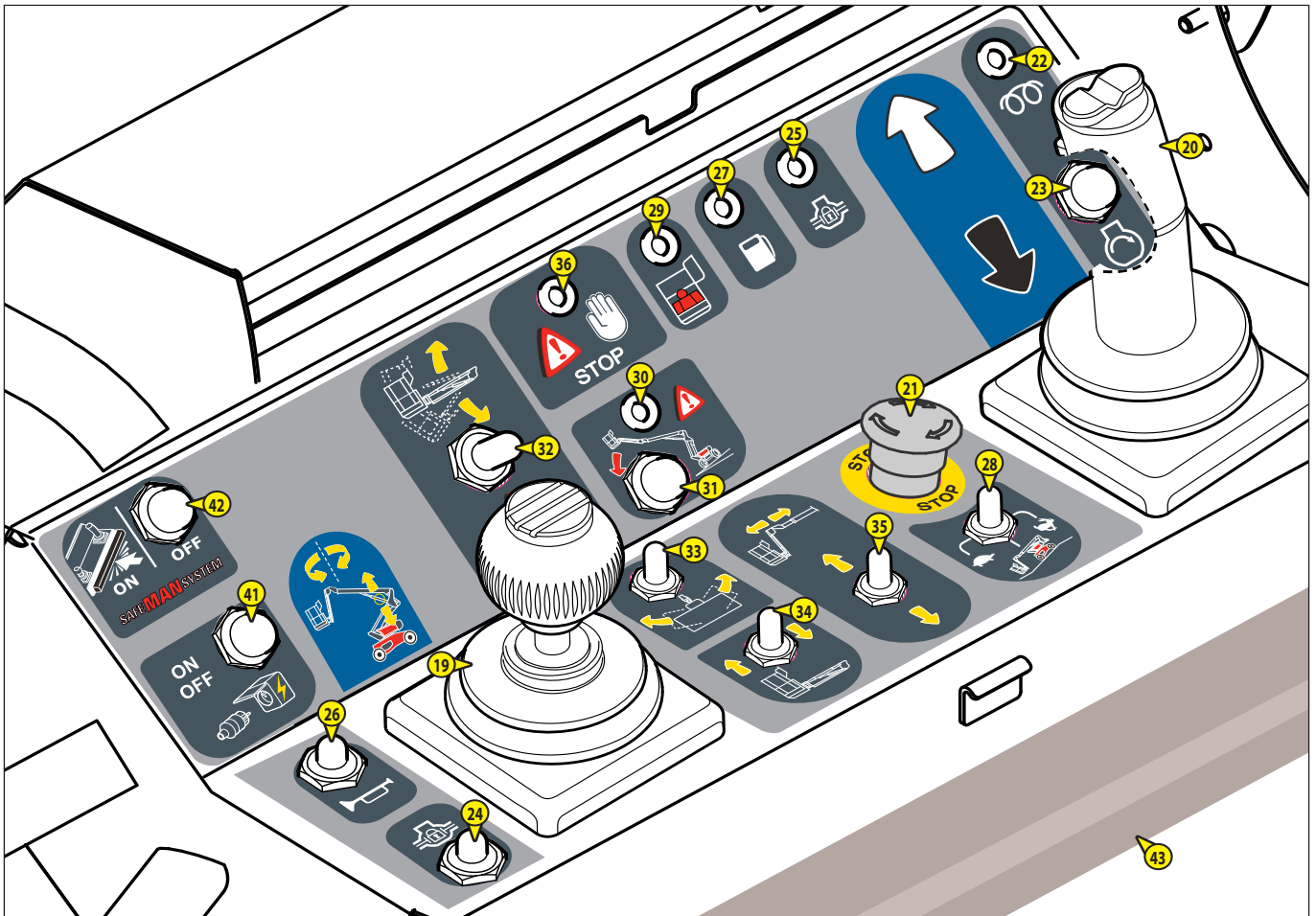


## OMSCHRIJVING

---

- 1 - CONTACTSLOT
- 2 - STARTKNOP
- 3 - CONTACTSLUITER OM BEDIENINGSORGANEN TE SELECTEREN OP DE GROND OF IN DE HOOGWERKER
- 4 - NOODSTOP
- 5 - HULPSCHAKELAAR BIJ STARTEN MOTOR
- 6 - INTERFACESCHERM
- 7 - VALIDATIETOETSEN SCHERMINFORMATIE
- 8 - "DODE MAN"-FUNCTIE
- 9 - TOETSEN MAND SCHUIN OMLAAG EN OMHOOG ZETTEN
- 10 - TOETSEN DRAAIING BOVENWAGEN
- 11 - TOETSEN OMHOOG OF OMLAAG ZETTEN VAN ONDERSTE ARMEN
- 12 - TOETSEN TELESCOOP UITSCHUIVEN EN INTREKKEN
- 13 - TOETSEN OMHOOG EN OMLAAG ZETTEN SLINGERARM
- 14 - BLOKKERING ROTATIE BOVENWAGEN
- 15 - ZWAAILICHT
- 16 - HELLINGSHOEKSENSOR
- 17 - GELUIDSIGNAAL
- 18 - BRANDSTOFKRAAN

CONTROLE- EN BEDIENINGSORGANEN IN DE MAND







- 19 - BEDIENINGSHENDEL OMHOOG EN OMLAAG ZETTEN VAN BOVENSTE ARM EN DRAAIING BOVENWAGEN
- 20 - BEDIENINGSHENDEL VOORUIT/ACHTERUIT VERPLAATSEN EN HOOGWERKER NAAR LINKS/RECHTS
- 21 - NOODSTOP
- 22 - CONTROLELAMPJE "VOORVERWARMING"
- 23 - BEDIENINGSKNOP OPSTARTEN
- 24 - BEDIENINGSKNOP DIFFERENTIEELBLOKKERING
- 25 - CONTROLELAMPJE DIFFERENTIEELBLOKKERING GEACTIVEERD
- 26 - BEDIENINGSKNOP CLAXON
- 27 - INDICATOR LAAG BRANDSTOFPEIL
- 28 - CONTACTSLUITER SELECTIE OVERBRENGINGSSNELHEID
- 29 - CONTROLELAMPJE "OVERBELASTING"
- 30 - CONTROLELAMPJE "HELLING"
- 31 - KNOP "GEBRUIK MET HELLING"
- 32 - CONTACTSLUITER SCHUIN ZETTEN MAND
- 33 - CONTACTSLUITER DRAAIING MAND
- 34 - CONTACTSLUITER SLINGERARM
- 35 - CONTACTSLUITER TELESCOOP
- 36 - LED FOUT MACHINE
- 37 - DODEMANSPEDAAL
- 38 - ZOEMER
- 39 - VERANKERINGSPUNTEN VAN DE VEILIGHEIDSHARNASSEN
- 40 - VEILIGHEIDSRELING
- 41 - ACITVERINGSKNOP AGGREGAAT (OPTIE)
- 42 - RESETKNOP (OPTIE SAFEMANSYSTEM)
- 43 - GEVOELIGE RAND (OPTIE SAFEMANSYSTEM)
- 44 - BLAUW SCHITTERLICHT (OPTIE SAFEMANSYSTEM)

OPMERKING: Alle gebruikte termen zoals: RECHTS – LINKS – VOORUIT – ACHTERUIT moeten uitgelegd worden met de gebruiker in de hoogwerker in de transportstand terwijl hij vooruit kijkt.

## HULP- EN ONDERHOUDSPOST OP DE GROND

### 1 - CONTACTSLOT

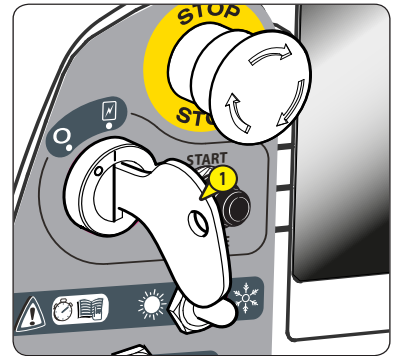
Dit contactslot heeft twee standen.

#### STAND 1

- Stoppen van de verbrandingsmotor en buiten spanning stelling.

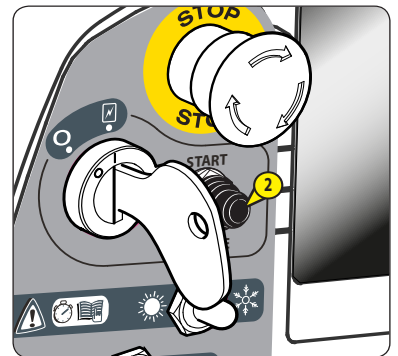
#### STAND 2

- Onder spanning stelling en automatische voorverwarming van de motor.



### 2 - STARTKNOP

Opstarten van de verbrandingsmotor.



### 3 - CONTACTSLUITER OM BEDIENINGSORGANEN TE SELECTEREN OP DE GROND OF IN DE HOOGWERKER

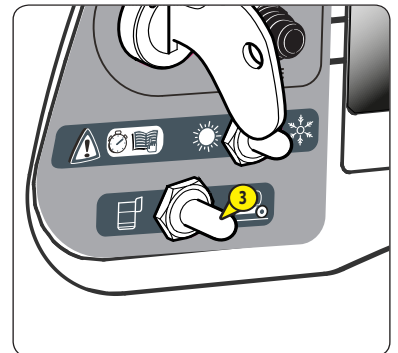
Deze contactsluiter heeft twee standen:

#### STAND 1

- De bediening komt tot stand vanuit de mand.

#### STAND 2

- Bediening vanaf de grond (bedieningsorganen van de basis). De knop moet in stand 2 gehouden worden (dode man) om de bedieningsorganen op de basis te voeden. Als men deze knop loslaat, kunnen de bewegingen niet geactiveerd worden.



### 4 - NOODSTOP

Deze rode schakelaar heeft de vorm van een paddenstoel en maakt het mogelijk alle bewegingen van de machine te onderbreken in geval van storing of gevaar.

- Op de knop drukken om de bewegingen te onderbreken.
- De knop een kwart slag naar rechts draaien om de voeding weer aan te zetten (de schakelaar zal automatisch terug gaan naar zijn oorspronkelijke stand).

**⚠ BELANGRIJK ⚠**

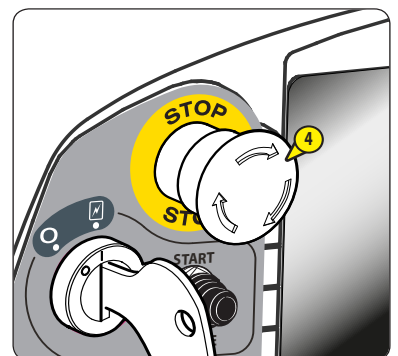
Deze bediening heeft altijd voorrang, zelfs als de bediening tot stand komt vanuit de controle- en bedieningspost in de mand.

**⚠ BELANGRIJK ⚠**

Als men de noodstop indrukt, kunnen de bewegingen heel plotseling tot stilstand gebracht worden.

**⚠ BELANGRIJK ⚠**

De noodstop niet gebruiken om de hoogwerker tot stilstand te brengen. Maar indien het niet anders kan, moet men hem daarna onmiddellijk weer inschakelen aangezien het bedieningspaneel op de grond en in de mand anders niet werkzaam kan zijn.



## 5 - HULPSCHAKELAAR BIJ STARTEN MOTOR

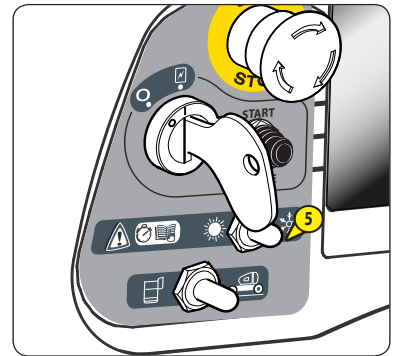
Deze keuzeschakelaar heeft twee standen te kiezen afhankelijk van de omgevingstemperatuur.

### 1: STAND ZON

- De temperatuur is boven de - 10°C stationair starten van de motor.

### 2: STAND SNEEUW

- De temperatuur is lager dan ongeveer - 10°C. De keuzeschakelaar op deze stand zetten voordat men de motor start: de motor wordt nu op zijn maximale toerental gehouden (alleen bij de eerste keer starten op die dag).
- De motor 30 tot 60 seconden op dit toerental laten draaien naar gelang de temperatuur. (Tijdens deze periode, kunnen er geen bewegingen uitgevoerd worden).
- De keuzeschakelaar overzetten van de stand SNEEUW naar de stand ZON, stationair draaien (normale stand, motor is warm).



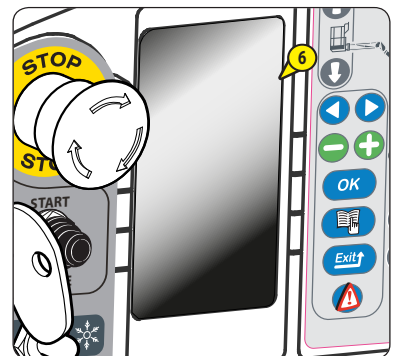
## 6 - INTERFACESCHERM

Via dit scherm kunt u alle stappen van de startprocedure tonen, parameters weergeven en bepaalde menu's openen, waaronder:

- Onderhoudsdisplay,
- Onderhoud van de machine,
- Foutendisplay,
- Foutengeschiedenis,
- Urentellers: bedrijfsurenteller van thermische motor, bepaalde secundaire bedrijfsurentellers, bedrijfsurenteller per dag, urenteller van inschakeltijd van functies (alleen toegankelijk voor fabrikant).

OPMERKING:

Het lopende tijdstip van het systeem wordt aangegeven bovenaan iedere bladzijde. Het serienummer van de machine verschijnt onderaan iedere bladzijde.



## 7 - VALIDATIETOETSEN SCHERMINFORMATIE

Met deze toetsen kan men de verschillende inlichtingen op het scherm valideren.

### TOETSFUNCTIES VAN HET TOETSENBOORD:

**7A:** Selectie toetsen van de verschillende mogelijkheden in de menu bladzijden.

**7B:** Selectie toetsen van de verschillende mogelijkheden in de submenu-pagina's.

**7C:** Deze "OK" toets heeft twee functies:

- Toets "Valideren" van de gemaakte selecties met behulp van de toetsen plus en min,
- Toets opheffen foutmelding (de fout is gezien: met deze toets kan men hem van het scherm halen zonder het probleem echter op te lossen).

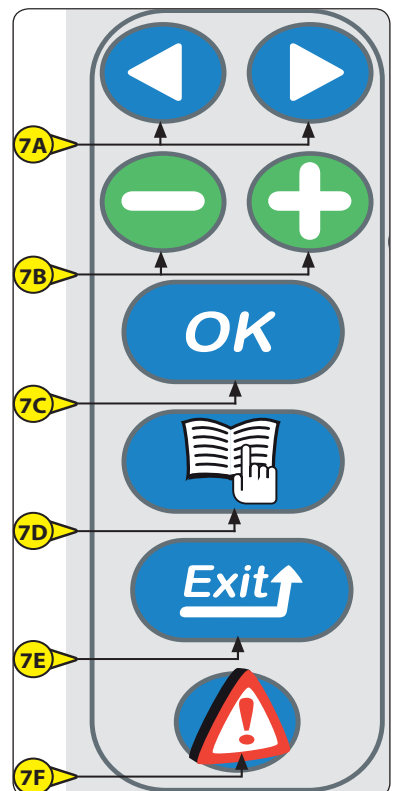
**7D:** Deze "Menu"-toets heeft twee functies:

- Maakt het mogelijk de pagina "toegang menu" te openen.
- De code intoetsen om het gewenste menu te verkrijgen (Deze code zal in het geheugen blijven opgeslagen zolang de hoogwerker onder spanning blijft staan).
- Om de bladzijde werkscherm te verlaten en er naar terug te gaan.

**7E:** De toets "Exit" heeft twee functies:

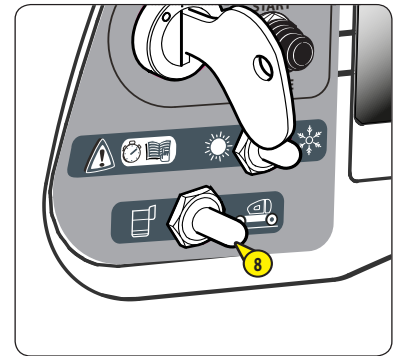
- Annuleren van iets dat men net gevalideerd heeft.
- Om terug te gaan naar het voorgaande niveau in het menu.

**7F:** Met de toets "DEF" kan men de in het geheugen opgeslagen foutmeldingen van de hoogwerker op het scherm brengen.



### 8 - DODEMAN-FUNCTIE

De knop moet in de stand 'dode man' gehouden worden (stand 2) om de bedieningsorganen van de basis te voeden tegelijkertijd met de toetsen van de functies omlaag of draaiing.



### 9 - TOETSEN MAND SCHUIN OMLAAG EN OMHOOG ZETTEN

Deze toetsen zorgen, als ze gebruikt worden tegelijkertijd met de knop Item 8 in de stand 'dode man', voor de correctie van de horizontale stand van de mand of het volledige intrekken van de mand in de transportstand.

#### 9A: MAND SCHUIN OMLAAG ZETTEN

- De toets dode man 8 ingedrukt houden en drukken op de toets 9A.

#### 9B: MAND SCHUIN OMHOOG ZETTEN

- De toets dode man 8 ingedrukt houden en drukken op de toets 9B.



### 10 - TOETSEN DRAAIING BOVENWAGEN

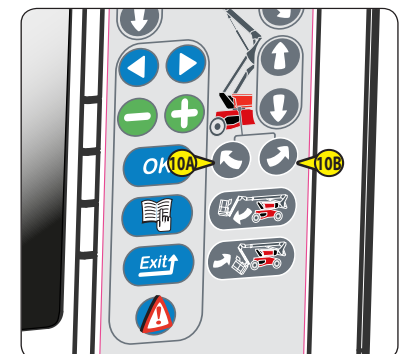
Met deze toetsen kan men, als ze gebruikt worden tegelijk met de knop Item 8 in de stand dode man, de bovenwagen laten draaien.

#### 10A: DRAAIEN VAN DE BOVENWAGEN NAAR LINKS

- De toets dode man 8 ingedrukt houden en drukken op de toets 10A.

#### 10B: DRAAIEN VAN DE MAND NAAR RECHTS

- De toets dode man 8 ingedrukt houden en drukken op de toets 10B.



### 11 - TOETSEN OMHOOG OF OMLAAG ZETTEN VAN ONDERSTE ARMEN

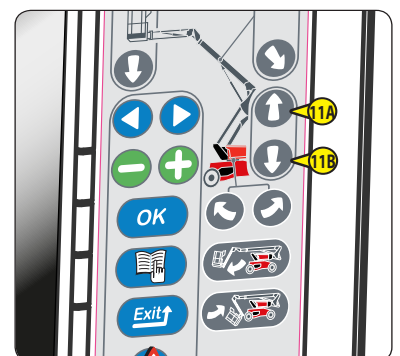
Deze toetsen maken het mogelijk, als ze gebruikt worden tegelijkertijd met de knop Item 8 in de stand 'dode man', om de onderste armen omhoog en omlaag te zetten.

#### A: OMHOOG ZETTEN ONDERSTE ARMEN

- De functie dode man Item 8 ingedrukt houden en drukken op de toets 11A.

#### B: OMLAAG ZETTEN ONDERSTE ARMEN

- De functie dode man Item 8 ingedrukt houden en drukken op de toets 11B.



### 12 - TOETSEN TELESCOOP UITSCHUIVEN EN INTREKKEN

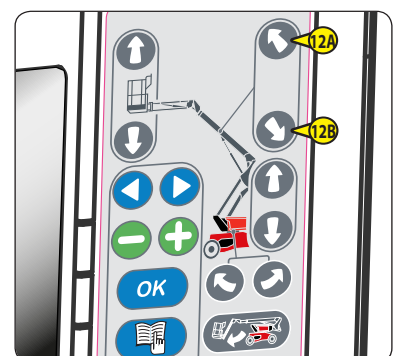
Deze toetsen maken het mogelijk, als ze gebruikt worden tegelijkertijd met de knop Item 8 in de stand 'dode man', om de bovenste arm omhoog en omlaag te zetten.

#### A: INTREKKEN TELESCOOP

- De functie dode man Item 8 ingedrukt houden en drukken op de toets 12A.

#### B: UITSCHUIVEN TELESCOOP

- De functie dode man Item 8 ingedrukt houden en drukken op de toets 12B.



### 13 - TOETSEN OMHOOG EN OMLAAG ZETTEN SLINGERARM

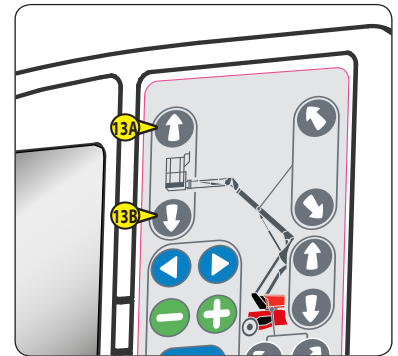
Deze toetsen maken het mogelijk, als ze gebruikt worden tegelijkertijd met de knop Item 8 in de stand 'dode man', om de slingerarm omhoog en omlaag te zetten.

#### A: OMHOOG ZETTEN SLINGERARM

- De functie dode man Item 8 ingedrukt houden en drukken op de toets 13A.

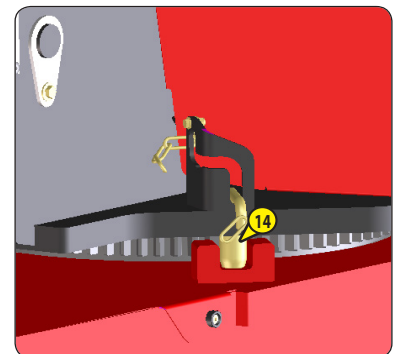
#### B: OMLAAG ZETTEN SLINGERARM

- De functie dode man Item 8 ingedrukt houden en drukken op de toets 13B.



### 14 - BLOKKERING ROTATIE BOVENWAGEN

- Deze pen moet gebruikt worden tijdens het vervoer van de hoogwerker op een vrachtwagen of ander vervoermiddel (trein enzovoort...), om de draaiing van de bovenwagen te blokkeren.
- De pen naar rechts toe draaien.
- De pen in de hiervoor voorziene opening in de bovenwagen steken om deze te blokkeren.



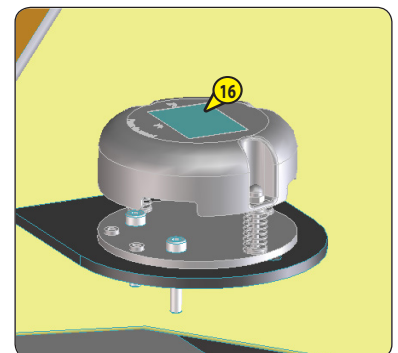
### 15 - ZWAAILICHT

Het zwaailicht gaat automatisch aan als de hoogwerker in de overbrenging staat of een beweging uitvoert.



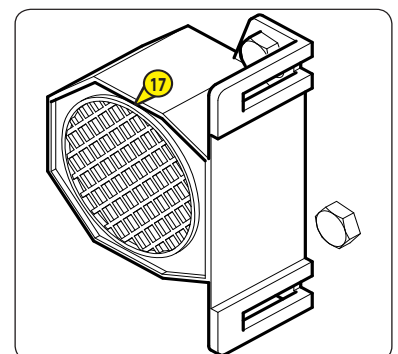
### 16 - HELLINGSHOEKSENSOR

- Deze sensor bedient de veiligheidszoemer 37 als de hoogwerker de maximale toegelaten verschuiving stand heeft bereikt. De zoemer gaat aan met tussenpozen (zie hoofdstuk: "VEILIGHEIDSINRICHTINGEN").
- Een led onder de hellingshoek 16 geven de werkingstoestand aan:
  - Groene led geactiveerd: maximale toegestane hellingshoek niet bereikt.
  - Groene led gedoofd: maximale toegestane hellingshoek bereikt.



### 17 - GELUIDSIGNAAL

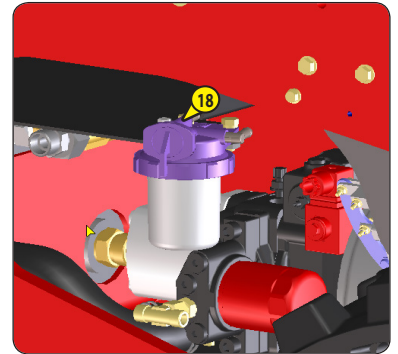
Deze claxon (aangebracht aan de buitenzijde van de hydraulische kast, naast de telescooparm) gaat aan als men drukt op de drukknop 26 op de controle- en bedieningspost in de mand.





### **18 - BRANDSTOFKRAAN**

- De brandstofkraan 18 op het dieseloliefilter moet op de stand "ON" staan zoals hiernaast aangegeven, voordat men de verbrandingsmotor gaat starten.
- Als de kraan in de "OFF" stand staat, wordt de brandstoftoevoer naar de verbrandingsmotor afgesloten.



## CONTROLE- EN BEDIENINGSPOST IN DE MAND

### 19 - BEDIENINGSHENDEL OMHOOG EN OMLAAG ZETTEN VAN BOVENSTE ARM EN DRAAIING BOVENWAGEN

De hendel 19 maakt het mogelijk de bovenste arm op te heffen en de bovenwagen te laten draaien.

OPMERKING: Deze hendel heeft een progressieve bediening wat een hoge nauwkeurigheidsgraad mogelijk maakt bij het benaderen. De manipulatie moet soepel en zonder schokken worden uitgevoerd.

#### OMHOOG ZETTEN BOVENSTE ARM

- De hendel naar boven toe zetten.

#### OMLAAG ZETTEN BOVENSTE ARM

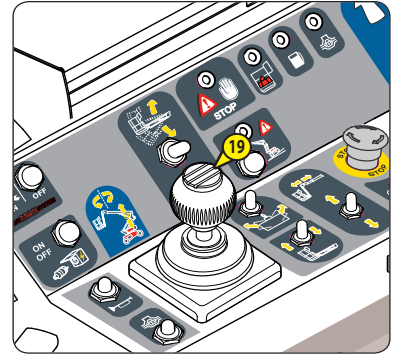
- De hendel naar beneden zetten.

#### DRAAIEN RECHTS

- De hendel naar rechts toe duwen.

#### DRAAIING LINKS

- De hendel naar links toe duwen.



### 20 - BEDIENINGSHENDEL VOORUIT/ACHTERUIT VERPLAATSEN EN HOOGWERKER NAAR LINKS/RECHTS

Met de hendel 20 kan men de hoogwerker verplaatsen.

- Men moet drukken op de drukker A en op het dodemanspedaal (zie 36) om de bewegingen uit te voeren vanaf het bedieningspaneel in de hoogwerker.
- Als men de pedaal of de drukken A loslaat, werken de bedieningsorganen niet meer.

OPMERKING: Deze hendel heeft een progressieve bediening wat een hoge nauwkeurigheidsgraad mogelijk maakt bij het benaderen. De manipulatie moet soepel en zonder schokken worden uitgevoerd.

#### OVERBRENGING VOORUIT

- De hendel naar voren toe duwen.

#### OVERBRENGING ACHTERUIT

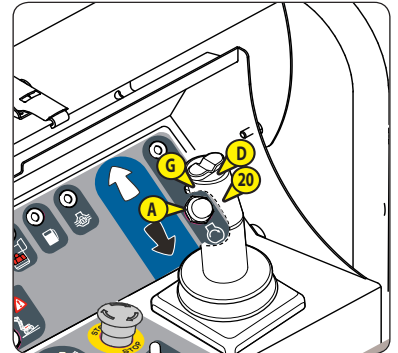
- De hendel naar achteren toe trekken.

#### RICHTING RECHTS

- Drukken op de knop D.

#### RICHTING LINKS

- Drukken op de knop G.



#### ⚠ BELANGRIJK ⚠

Als men de bovenwagen / armconstructie met meer dan 90° wenst te laten draaien ten opzichte van het chassis, komen de overbrengingsrichtingen aangegeven door de pijlen op het chassis en die op het bedieningspaneel in de mand met elkaar overeen (witte en zwarte pijl). Men moet zich echter altijd baseren op de pijlen aangegeven op het chassis van de machine om de werkelijke verplaatsingsrichting te achterhalen.

### 21 - NOODSTOP

Met deze schakelaar kan men alle bewegingen van de machine stoppen in geval van storing of gevaar.

Op de knop drukken om de bewegingen te onderbreken.

De knop een kwart slag naar rechts draaien om hem uit te zetten (de schakelaar zal automatisch terug gaan naar zijn oorspronkelijke stand).

#### ⚠ BELANGRIJK ⚠

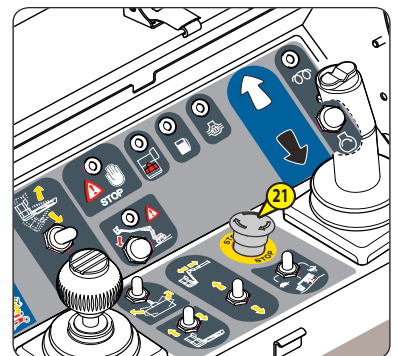
Deze bediening heeft in alle gevallen voorrang, behalve als de bewegingen worden verricht vanaf de controle- en bedieningspost op de basis.

#### ⚠ BELANGRIJK ⚠

De noodstop knop niet gebruiken om de hoogwerker stil te zetten. Als het niet anders kan moet men hem daarna onmiddellijk weer inschakelen omdat het bedieningspaneel in de mand anders niet werkt.

#### ⚠ BELANGRIJK ⚠

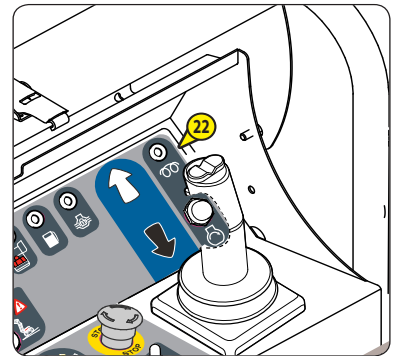
Om de opgeheven werkkooi ondanks deze noodstop neer te laten, gebruikt u de noodbediening (zie § Reddingsprocedure).



## **22 - CONTROLELAMPJE "VOORVERWARMING"**

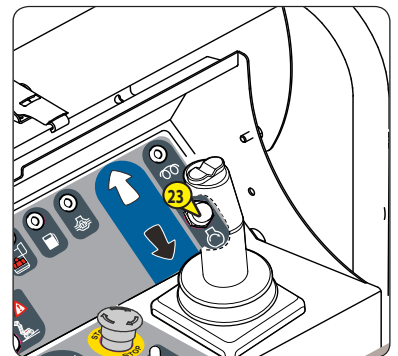
Dit controlelampje gaat branden als de machine onder spanning wordt gezet:

- Ofwel door de startsleutel te draaien op de basis (tijdsduur identiek aan de voortgang van de grafische balk op het scherm).
- Ofwel door de noodstop knop op het bedieningspaneel in de mand van de hoogwerker opnieuw in te schakelen.
- Wachten tot dit controlelampje uitgaat om de startknop aan te zetten.



## **23 - BEDIENINGSKNOP OPSTARTEN**

Wachten tot het controlelampje "voorverwarming" uit gaat en dan drukken op de knop 23 om de hoogwerker aan te zetten vanuit de bedieningspost in de mand.

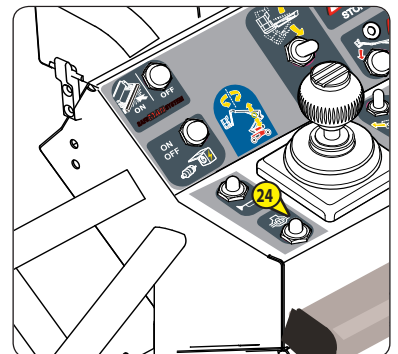


## **24 - BEDIENINGSKNOP DIFFERENTIEELBLOKKERING**

OPMERKING: Deze bediening moet worden gebruikt tegelijkertijd met de overbrenging.

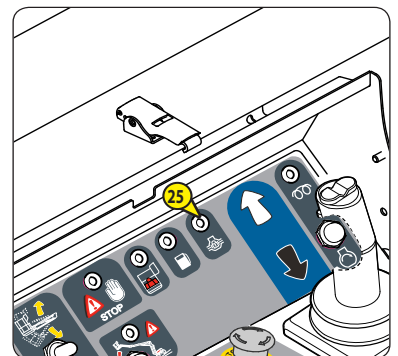
De differentieelblokkering maakt het mogelijk om de 4 drijfwielen op dezelfde snelheid te laten draaien.

- Om dit te gebruiken, moet men drukken op de knop 24. Om het gebruik te staken, moet men de knop loslaten en de overbrenging even stoppen.
- Het is beter de differentieelblokkering te gebruiken met de wielen in de aslijn van de machine.



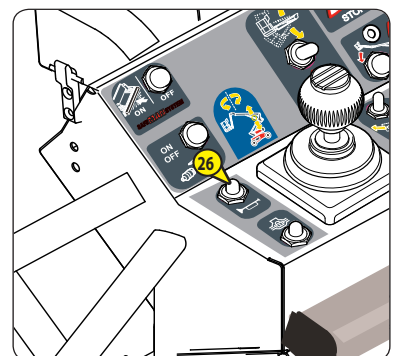
## **25 - CONTROLELAMPJE DIFFERENTIEELBLOKKERING GEACTIVEERD**

Dit controlelampje gaat branden als de differentieelblokkering is geactiveerd.



## **26 - BEDIENINGSKNOP CLAXON**

Als men drukt op de knop 26, gaat de claxon 17 aan.

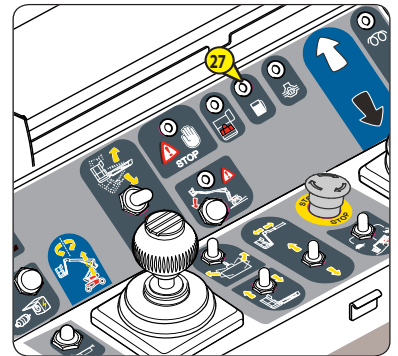




### 27 - INDICATOR LAAG BRANDSTOFPEIL

Dit controlelampje gaat branden als het brandstofpeil laag is, de zoemer van de mand treedt in werking:

- Het niveau 1 alarm: 3 pieptonen elke 10 minuten
- Het niveau 2 alarm: 3 pieptonen elke minuut
- Het niveau 3 alarm: 3 pieptonen elke 10 seconden en blokkering van de omhoogbewegingen na 5 seconden activering.



### 28 - CONTACTSLUITER SELECTIE OVERBRENGINGSSNELHEID

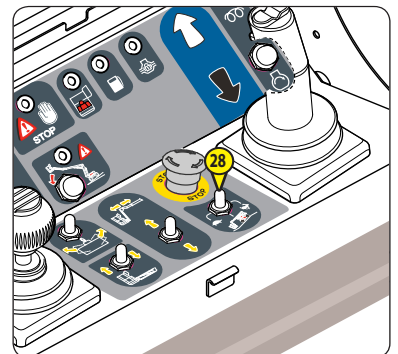
Deze contactsluiter heeft drie standen.

**STAND 1:** SCHILDPAD (LAGE SNELHEID)

**STAND 2:** HELLING (LAGE SNELHEID MET VOL VERMOGEN) Alleen bij het nemen van een zeer sterk oplopend vlak.

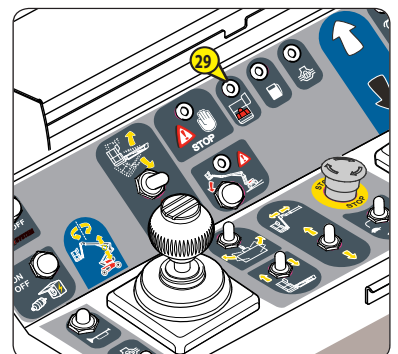
**STAND 3:** HAAS (HOGE SNELHEID)

OPMERKING: Bij het selecteren van de stand 3 (snelheid haas) terwijl de machine in de richting modus 4 stuurwielen staat, zal de machine automatisch overgaan naar stand 2 (snelheid helling).



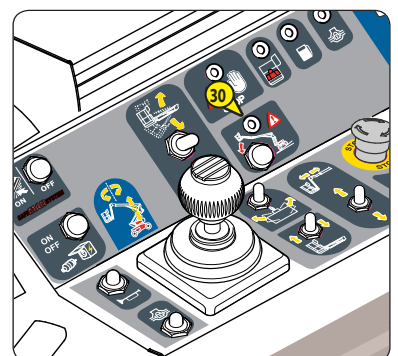
### 29 - CONTROLELAMPJE "OVERBELASTING"

In geval van overbelasting in mand, gaat dit controlelampje branden, de zoemer is continu te horen (zie hoofdstuk: "VEILIGHEIDSINRICHTINGEN").



### 30 - CONTROLELAMPJE "HELLING"

Als de hoogwerker de maximale toegestane verschuiving stand heeft bereikt, wordt de led geactiveerd en worden de omhoog gaande bewegingen van de armen geblokkeerd + hoort men een lang geluidsalarm met tussenpozen.

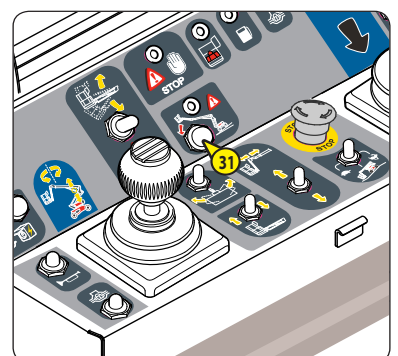


### 31 - KNOP "GEBRUIK MET HELLING"

Met deze knop kan men de bewegingsverboden neutraliseren als de hoogwerker in een hellingsstand staat (zie hoofdstuk "VEILIGHEIDSINRICHTINGEN").

**⚠ BELANGRIJK ⚠**

Bij gebruik met helling, kan de stabiliteit in gevaar gebracht worden. De overbelasting van de mand blijft echter wel actief.





### **32 - CONTACTSLUITER SCHUIN ZETTEN MAND**

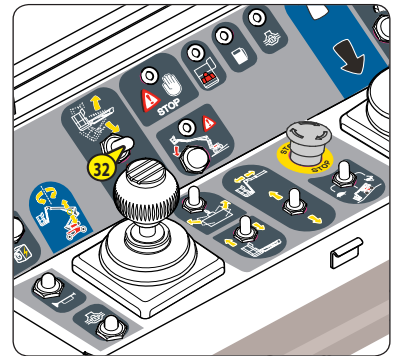
Met deze contactsluiter kan men de horizontale stand van de mand corrigeren of de mand helemaal inklappen in de transportstand.

#### **CORRIGEREN VAN DE MAND NAAR BOVEN TOE**

- De contactsluiter naar boven duwen.

#### **CORRIGEREN VAN DE MAND NAAR BENEDEN TOE**

- De contactsluiter naar beneden toe zetten.



### **33 - CONTACTSLUITER DRAAIING MAND**

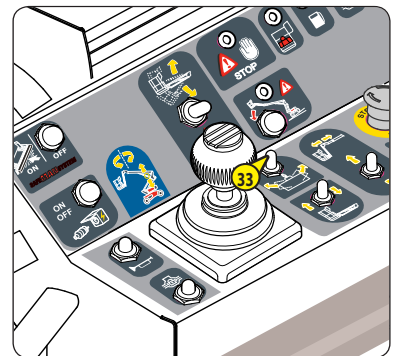
Met deze contactsluiter kan men de mand naar rechts en links laten draaien.

#### **DRAAIEN RECHTS**

- De contactsluiter naar rechts toe duwen.

#### **DRAAIING LINKS**

- De contactsluiter naar links toe duwen.



### **34 - CONTACTSLUITER SLINGERARM OMHOOG / OMLAAG ZETTEN**

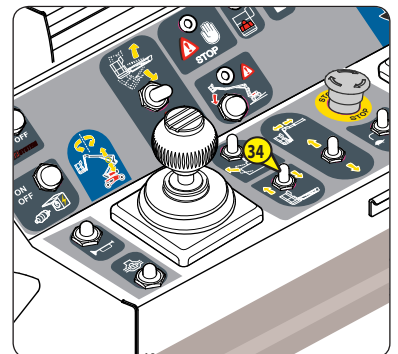
Met deze contactsluiter kan men de slingerarm omhoog en omlaag zetten.

#### **OMHOOG ZETTEN SLINGERARM**

- De contactsluiter naar voren toe duwen.

#### **OMLAAG ZETTEN SLINGERARM**

- De contactsluiter naar achteren toe trekken.



### **35 - CONTACTSLUITER TELESKOOP UITSCHUIVEN / INTREKKEN**

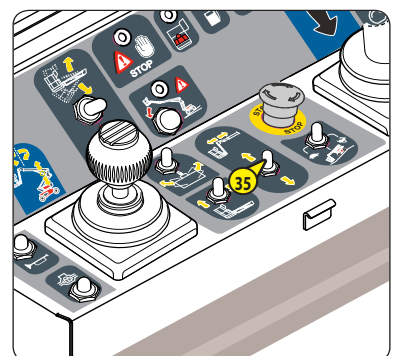
Met deze contactsluiter kan met de telescoop uitschuiven en intrekken.

#### **UITSCHUIVEN TELESCOOP**

- De contactsluiter naar boven duwen.

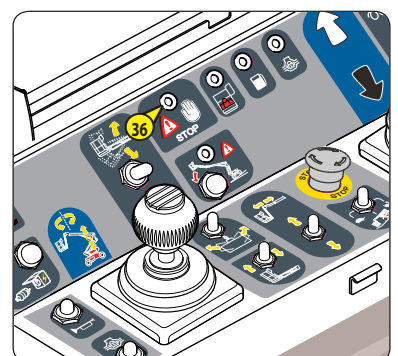
#### **INTREKKEN TELESCOOP**

- De contactsluiter naar beneden duwen.



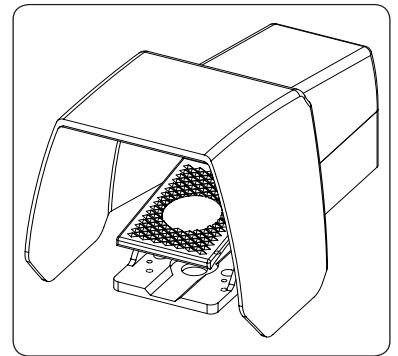
### **36 - LED FOUT MACHINE**

- Dit lampje gaat branden en een kort geluidssignaal wordt met tussenpozen afgegeven indien er zich een grote storing voordoet (zie paragraaf DISPLAY SCHERM – omschrijving van de bladzijden).
- De hoogwerker moet onmiddellijk buiten werking gesteld worden.
- Zie de display van de fout code op het scherm van de basis.



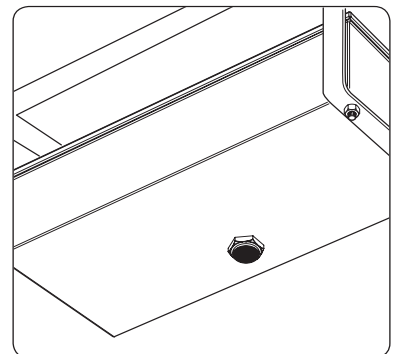
### **37 - DODEMANSPEDAAL**

- Deze pedaal bevindt zich op de vloer van de hoogwerker.
- Men moet op deze pedaal drukken om de bewegingen te kunnen uitvoeren vanaf het bedieningspaneel mand.
- Als men de pedaal loslaat, zijn de bedieningsorganen niet werkzaam.



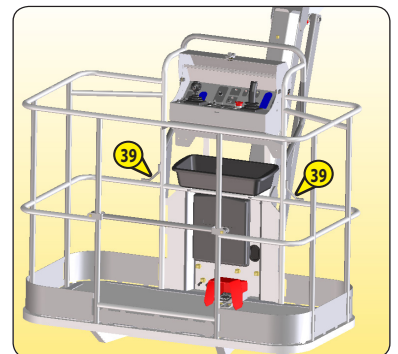
### **38 - ZOEMER**

- Deze zoemer wordt geactiveerd als de machine de maximaal toegestane hellingsstand heeft bereikt of overbelast is.
- Met tussenpozen: machine op sterke helling. Als de toegestane hellingslimiet wordt overschreden, worden alle bewegingen geblokkeerd met uitzondering van het omlaag zetten van de armen om naar een aanvaardbaar niveau terug te kunnen gaan.
- Continu: machine overbelast. Als de hoogwerker overbelast is, worden alle bewegingen geblokkeerd. Het is dan absoluut noodzakelijk de machine te ontlasten om opnieuw te kunnen manoeuvreren.



### **39 - VERANKERINGSPUNTEN VAN DE VEILIGHEIDSHARNASSEN**

- Deze bevestigingen moeten gebruikt worden om de harnassen vast te gespen als er gebruikers in de mand staan.
- Er is slechts één persoon per verankeringspunt toegestaan.

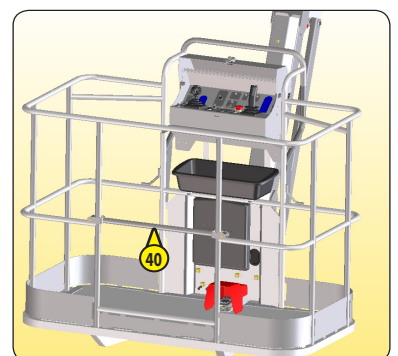


### **40 - VEILIGHEIDSRELING**

Om in de mand te klimmen moet men de reling vasthouden zodat hij niet terugvalt op het moment dat de passagier aan boord gaat.

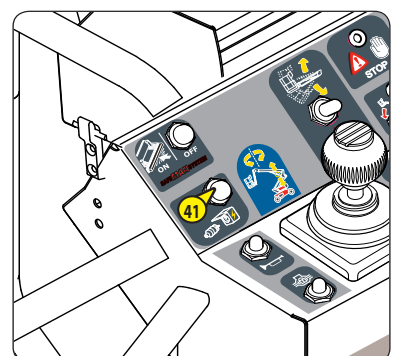
**⚠ BELANGRIJK ⚠**

De veiligheidsreling niet vastzetten met een beugel of een touwtje.



### **41 - ACTIVERINGSKNOP GENERATOR (OPTIE)**

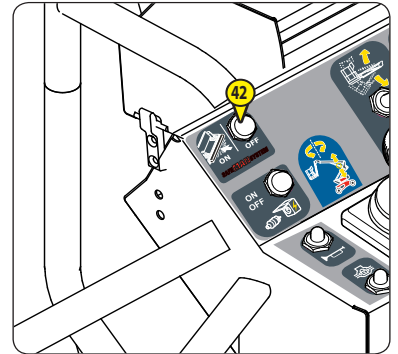
Zie hoofdstuk "BESCHRIJVING EN GEBRUIK VAN DE OPTIES" bladzijde 2-50.





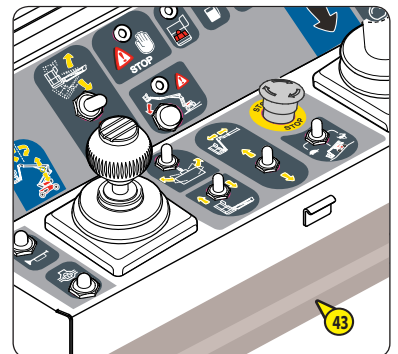
#### **42 - RESETKNOP (OPTIE SAFEMANSYSTEM)**

Zie hoofdstuk "BESCHRIJVING EN GEBRUIK VAN DE OPTIES" bladzijde 2-50.



#### **43 - GEVOELIGE RAND (OPTIE SAFEMANSYSTEM)**

Zie hoofdstuk "BESCHRIJVING EN GEBRUIK VAN DE OPTIES" bladzijde 2-50.



#### **44 - BLAUW SCHITTERLICHT (OPTIE SAFEMANSYSTEM)**

Zie hoofdstuk "BESCHRIJVING EN GEBRUIK VAN DE OPTIES" bladzijde 2-50.

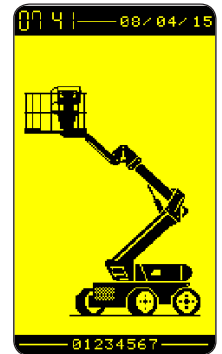




## SCHEMWEERGAVE - BESCHRIJVING VAN DE PAGINA'S

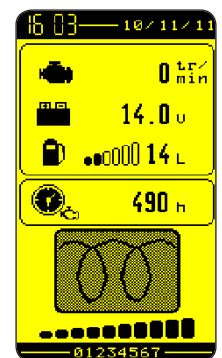
### 1 - PRESENTATIEPAGINA

Als de machine onder spanning wordt gezet, verschijnt kort de initialisatiepagina op het scherm en dan verschijnt de pagina voorverwarming.



### 2 - PAGINA VOORVERWARMING

De pagina voorverwarming blijft op het scherm tijdens de instelbare voorverwarmingsduur en de grafische balk loopt verhoudingsgewijs op met de verstreken voorverwarmingsduur.

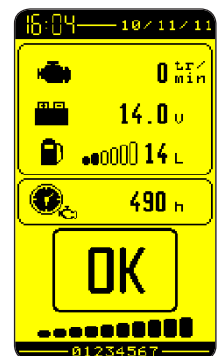
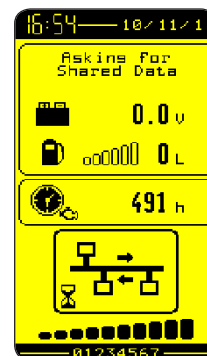


### 3 - STARTPAGINA'S

Als de voorverwarmingsduur is verstreken (grafische balk is vol), verschijnt de melding 'OK' op het scherm en dan verschijnt de werkpagina of eventueel de foutpagina.

A: Zoeken netwerk

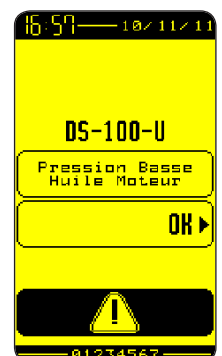
B: Starten OK



### 4 - WERKPAGINA'S

Werkpagina vanaf de basis met aanwezige fout.

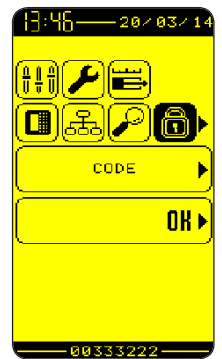
Werkpagina vanaf de basis met aanwezige storing van motoroliedruk.











### 5 - HET MENU WEERGEVEN

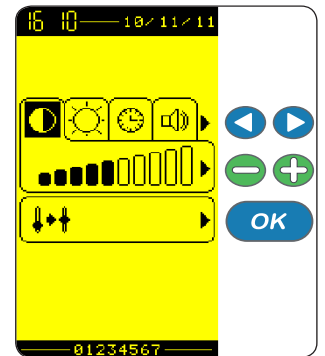
Druk na het inschakelen van de stroom op  om het scherm met beschikbare menu's weer te geven, selecteer het gewenste menu met de pijlen   en druk op  om te bevestigen .



### 6 - EEN SUBMENU WIJZIGEN

Selecteer na de keuze van het menu indien nodig de verschillende wijzigingsopties met behulp van de pijlen  .

Gebruik de toetsen   om de waarde van de geselecteerde optie te wijzigen, bevestig eenmaal met  om het bevestigingsbericht voor wijziging van de parameter weer te geven en druk een tweede keer om te bevestigen. Om terug te keren naar de vorige pagina, drukt u op .





## DEFINITIE VAN DE SUBMENU'S

Pictogrammen	Menu	Submenu	Parameters	Gebruiker		Dealers / Verhuurders			
				Visualisatie	Onderhoud	Visualisatie	Onderhoud		
	Toegangscodes			Geen		****			
	Antistartbeveiliging	Vergrendeling van de hoogwerker (optie)			X				
		Instelling van de antistartbeveiliging (optie)					X		
		Wijziging van de vergrendelingscode van de hoogwerker					X		
		Terug naar de standaard vergrendelingscode				X			
	Scherminstellingen	Scherminstelling: Contrast, helderheid.			X		X		
		Datum, uur, uitschakelen BIP scherm			X		X		
	Codering	Visualisatie programmacode & materiaal.		X		X			
		Visualisatie historiek machinenummer per module.					X		
	Diagnose	1 - Urentellers motor	Huur teller	X			X		
			Urenteller motor	X			X		
		2 - Uren per jaar, motor draait.		X			X		
		3 - Visualisatie Input / Output		X		X			
		4 - Diagnose	Detectie van standaardinstellingen	X		X			
5 - Historiek van de fouten	Visualisatie historiek van de fouten	X		X					
	Parameters	Opties Gebruiker	Opties pieptoon overbrenging en bewegingen.		X		X		
			Optie zwaailicht bij het onder spanning zetten.		X		X		
		Opties Dealers	Blokking telescoop					X	
			Verbod vooruit gaan tijdens het werken					X	
			Verbod schuin zetten mand tijdens het werken					X	
			Activeren opnieuw in lijn zetten wielen					X	
			Activering Safe Man System					X	
		Fabrieksopties	Gecodeerde antistart				X		
		Talen > Enkel Frans, Engels, Duits, Nederlands					X		
		Systeemparemeters	Motor beheer						X
			Onderste armen						X
			Bovenste arm						X
			Telescoop						X
			Aanslag telescoop						X
			Slingerarm						X
			Draaiing bovenwagen						X
Schuine stand mand							X		
Draaiing mand							X		
Richting beheer							X		
Periodiciteit onderhoud						X			
	Onderhoud	Onderhoud	Visualisatie van de komende onderhoudsbeurten	X		X			
			Valideren van de verrichte onderhoudswerkzaamheden				X		
		Historiek Onderhoud	Visualisatie verrichte onderhoudswerkzaamheden				X		





Pictogrammen	Menu	Submenu	Parameters	Gebruiker		Dealers / Verhuurders		
				Visualisatie	Onderhoud	Visualisatie	Onderhoud	
Display van het pictogram "KALIBREREN" na het invoeren van een code.								
	Kalibreren	1 - Kalibreren motor toerental					X	
		2 - Kalibreren controllers					X	
		3 - Kalibreren snelheid	Onderste armen max. snelheid omhoog gaan					X
			Onderste armen, max. snelheid omlaag gaan					X
			Bovenste arm, max. snelheid omhoog gaan					X
			Bovenste arm max. snelheid omlaag gaan					X
			Telescoop max. snelheid uitschuiven					X
			Telescoop max. snelheid intrekken					X
			Slingerarm max. snelheid omhoog gaan					X
			Slingerarm max. snelheid omlaag gaan					X
			Schuin zetten mand max. snelheid uitschuiven					X
			Schuin zetten mand max. snelheid intrekken					X
			Draaien bovenwagen max. snelheid RE					X
			Draaien bovenwagen max. snelheid LI					X
			Draaien mand max. snelheid RE					X
			Draaien mand max. snelheid LI					X
		Overbrenging werk max. snelheid VOORUIT				X		
		Overbrenging werk max. snelheid ACHTERUIT				X		
		4 - Kalibreren overbelasting						X
		5 - Kalibreren generator						X
6 - Parameter beheer	Restaureren machine parameters					X		
	Opslaan machine parameters					X		
	Terug naar bruto fabriekswaarden					X		

## GEBRUIK VAN DE HOOGWERKER

### VOOR HET OPSTARTEN VAN DE HOOGWERKER

De volgende punten controleren:

- Olie verbrandingsmotor
- Olie hydraulische tank
- Koelvloeistof

### OPSTARTEN VAN DE HOOGWERKER

De contactsleutel in stand 1 in het scherm draaien om het elektrische contact aan te zetten.

Drukken op de knop 2 om de verbrandingsmotor te kunnen starten.

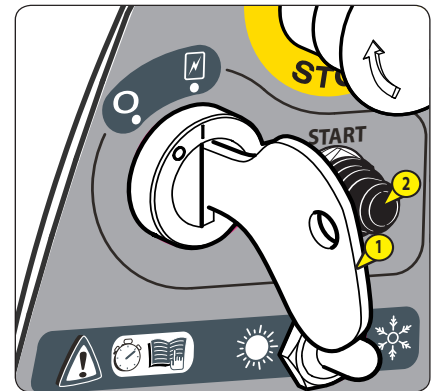
**⚠ BELANGRIJK ⚠**

De starter niet langer dan 30 seconden activeren en de voorverwarming inschakelen tussen de verschillende startpogingen in.

De knop loslaten zodra de motor start en hem dan stationair laten draaien.

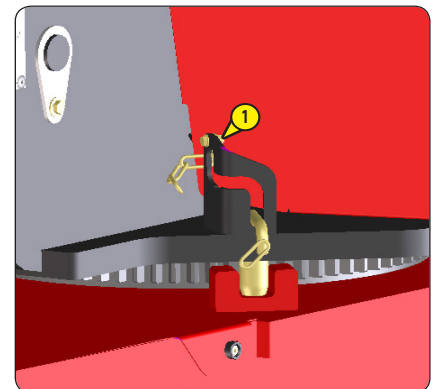
**⚠ BELANGRIJK ⚠**

Nooit proberen om de hoogwerker te duwen of eraan te trekken om hem op te starten. Hierdoor zou de overbrenging ernstig beschadigd raken.



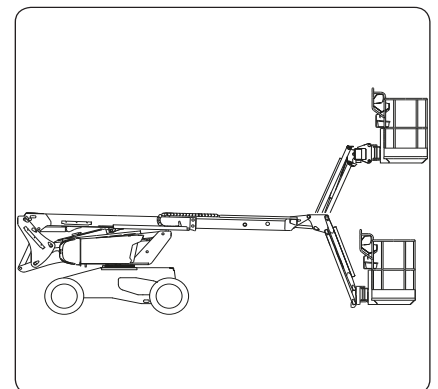
### VERPLAATSING IN TRANSPORTMODUS / WERKMODUS

Voordat men de machine gaat verplaatsen en gebruiken, moet de bovenwagenblokkering 1 verwijderd worden.



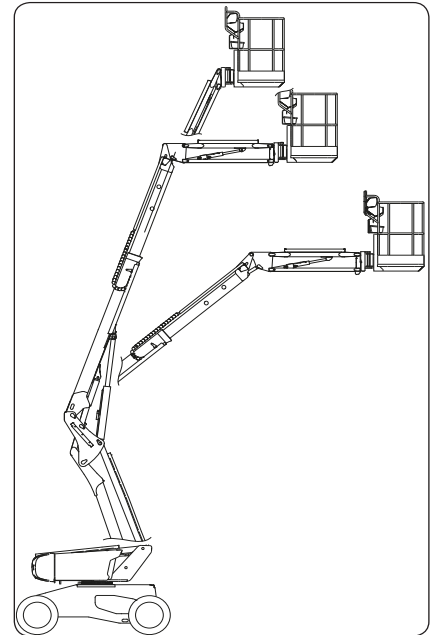
De hoogwerker kent twee verschillende modi: de transportmodus en de werkmodus (voorwaarts).

Transport modus: de armen van de hoogwerker staan in de lage stand en de telescoop is ingetrokken, de slingerarm mag maximaal omhoog gezet worden. In deze modus kan is verplaatsing op hoge snelheid en overschrijding van de hellingshoek mogelijk (zie hoofdstuk: EIGENSCHAPPEN) van de machine.





Werkmodus: Een of meerdere armen van de hoogwerker zijn omhoog gezet en/of de telescoop is uitgeschoven. In deze modus komen de overbrengingen tot stand in lage snelheid, de veiligheidsinrichtingen van de helling en de overbelasting zijn actief.



**OPMERKING:** U moet de 'helling'-snelheid gebruiken (vol vermogen met beperkte snelheid) om over een steile helling te gaan of bij verplaatsingen op zeer geaccidenteerd terrein. Dit kan heel praktisch zijn als men, bijvoorbeeld, de hoogwerker op een vrachtwagen moet rijden.

**⚠ BELANGRIJK ⚠**

In de werkmodus, zijn alle verplaatsingen op geaccidenteerd terrein, onstabiele grond, hellingen steiler dan de toegestane helling (Zie hoofdstuk: EIGENSCHAPPEN), die leiden tot het doen schommelen of het uit evenwicht brengen van de mand zijn **VERBODEN**.

**⚠ BELANGRIJK ⚠**

De bovenwagen moet in de aslijn van de hoogwerker staan bij een overbrenging in de 'haas'-modus.

**⚠ BELANGRIJK ⚠**

Voordat u met de hoogwerker gaat rijden, moet u kijken of de bovenwagen wel goed staat ten opzichte van het chassis, dus in de richting van de overbrenging (zwarte pijl en witte pijl).

*Bij sterke helling: - geen belasting in de mand;*

## INBEDRIJFSTELLING OP DE WERKPLAATS

De hoogwerker is ontworpen om te werken op een vlakke en horizontale ondergrond. Het is belangrijk de ruimte waar de hoogwerker wordt gebruikt vrij te maken.

Breng de hoogwerker naar de werkplaats.

Leg, indien nodig, het mee te nemen materiaal in de mand (leg het zo neer dat het de gebruiker niet hindert en dat het niet kan vallen).

Klim in de hoogwerker.

**⚠ BELANGRIJK ⚠**

**Het dragen van een veiligheidshelm en een harnas is verplicht.**

Druk op de pedaal "dode man" en begin met het manoeuvreren om zich te plaatsen in de werkzone.

**OPMERKING:** Als de hoogwerker losgekomen is van het chassis, gaat de overbrenging automatisch over naar de lage snelheid.

Alleen de slingerarm kan helemaal omhoog gezet worden in de transportsnelheid

**⚠ BELANGRIJK ⚠**

Tijdens het manoeuvreren met de hoogwerker (heffen, draaien...) moet u om u heen en boven u kijken. In het bijzonder letten op elektrische kabels en alle overige voorwerpen die zich kunnen bevinden in het werkbereik van de hoogwerker.

**⚠ BELANGRIJK ⚠**

Maak u vertrouwd met de instrumenten op de hulp- en onderhoudspost op de grond en in de mand zoals deze zijn beschreven in de hiervoor staande bladzijden en in het bijzonder met de waarschuwingen die betrekking hebben op de risico's voortvloeiende uit bepaalde handelingen.



### VEILIGHEIDSINRICHTINGEN

---

- Als de hoogwerker overbelast is, gaat de zoemer continu aan en worden alle bewegingen geblokkeerd.
  - Oplossing: Ontlasten.

### OMLAAG ZETTEN

---

- Wanneer de taak is voltooid: De telescoop intrekken en dan de armen naar beneden zetten om de hoogwerker in de transportstand te zetten.

**⚠ BELANGRIJK ⚠**

**Let op de mensen die op de grond staan op het moment dat u de armen laat zakken.**

### DE HOOGWERKER STOPPEN

---

- Als de hoogwerker niet meer gebruikt wordt, moet de elektrische voeding uitgeschakeld worden door het sleutelcontact terug te zetten in de neutrale stand (zie sleutelcontact).

## LADEN / LOSSEN VAN DE HOOGWERKER

### ⚠ BELANGRIJK ⚠

*Controleren of de veiligheidsinstructies met betrekking van de platformwagen naar behoren in acht zijn genomen voordat men de hoogwerker gaat laden en ook controleren of de chauffeur van het vervoermiddel op de hoogte is gesteld van de afmetingen en het gewicht van de hoogwerker*

(zie hoofdstuk: EIGENSCHAPPEN).

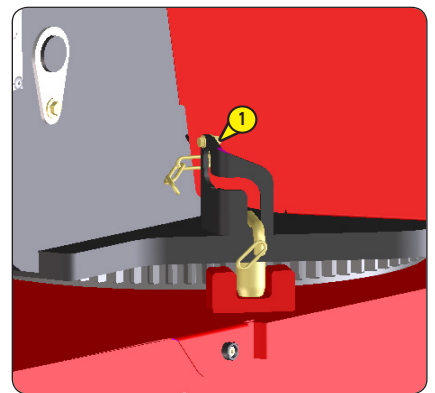
- Bij het laden op een platformwagen, moet de hoogwerker altijd in de transportstand staan:
  - Contragewicht tegenover de helling (contragewichten op de stuurwielen van de hoogwerker).
  - Bovenste arm moet tegen de aanslag staan.
  - Onderste en tussenarm in de lage stand.
  - Telescoop ingetrokken.
  - De slingerarm mag eventueel iets omhoog gezet worden zodat hij de grond niet kan raken, maar het wordt afgeraden een overbrengingsbeweging uit te voeren met de mand in een hoge stand. De mand moet zo laag mogelijk gezet worden tijdens het manoeuvreren (gevaar voor vallen of schokken, zie 1 – veiligheidsinstructies en –voorschriften; hoofdstuk: rij instructies).
  - De draaiing van de bovenwagen van de hoogwerker blokkeren met behulp van de pen 1 (zie hoofdstuk: CONTROLE- EN BEDIENINGSORGANEN in paragraaf: BLOKKERING DRAAIING BOVENWAGEN).
  - Gebruik de 'Helling'-snelheid.

### ⚠ BELANGRIJK ⚠

*Controleren of de afmetingen en de capaciteit van de platformwagen toereikend zijn voor het vervoer van de hoogwerker. Eveneens de toelaatbare contactdruk op de grond van de platformwagen ten opzichte van de hoogwerker controleren.*

### ⚠ BELANGRIJK ⚠

*Het risico bestaat dat de hoogwerker minder vast komt te staan (weggliden of slippen) tijdens het op- of afrijden van het laadplatform in het geval deze nat, modderig of vochtig is. Men moet dan deze handeling zeker stellen met behulp van een lier vastgezet aan de bevestigingspunten op de machine.*

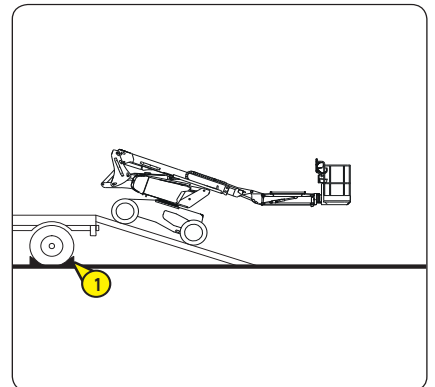


### Laden

- Het laadplatform op de vrachtwagen zetten met een zo laag mogelijk hoek en dan de hoogwerker erop rijden.
- De wielen van de platformwagen 1 blokkeren.

### ⚠ BELANGRIJK ⚠

*De overbrengingssnelheid van de hoogwerker aanpassen door deze snelheid met behulp van de overbrengingscontroller te controleren.*



### Procedure om de hoogwerker in te klappen

- De bovenste arm omhoog zetten.
- De telescoop iets uitschuiven.
- De kantelbeweging van de mand activeren en de mand onder de bovenste arm plaatsen.
- De bovenste arm nu laten zakken, wees voorzichtig, de mand mag niet tegen de grond aan botsen.

Dan de kantelbeweging van de mand opnieuw activeren om hem nu helemaal onder de bovenste mand op te bergen.

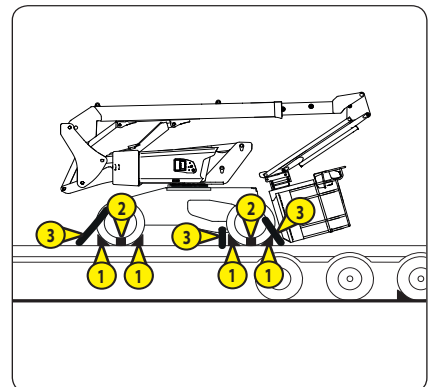
### Vastsnoeren hoogwerker

- De stutten voor en achter iedere band van de hoogwerker 1 vastzetten op de platformwagen.
- Ook stutten vastzetten op de platformwagen aan de binnen- of buitenzijde van iedere band 2.
- De houten stutten onder de vloer van de mand vastzetten ter hoogte van de mandhoeken.

### ⚠ BELANGRIJK ⚠

*De mand niet met riemen vastzetten.*

- De hoogwerker vastsnoeren op de platformwagen met voldoende stevige touwen, 3 aan de voor- en achterzijde en de touwen door de stropringen voeren.



## REDDINGSPROCEDURE

In deze paragraaf geeft men een beschrijving van de te volgen procedures in geval van problemen (storing in de mand of iemand geblokkeerd in de mand) tijdens de werking van de hoogwerker.

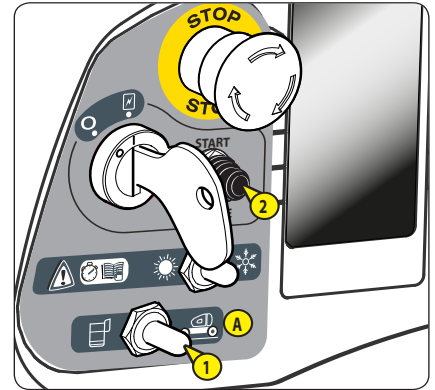
Als men met de machine gaat werken, en regelmatig daarna, moeten de bediener en alle personen die verantwoordelijk zijn voor activiteiten in verband met de machine, het verloop van deze procedure aandachtig hebben doorgelezen en begrepen.

### INDIEN DE GEBRUIKER ONWEL WORDT – PRIORITAIRE UITRUSTING

- In het geval de gebruiker per ongeluk de noodstop indrukt, moet degene die hem op de grond assisteert, de bediening van de hoogwerker overnemen vanaf de noodpost en onderhoudsbediening.
- De hieronder staande instructies opvolgen.
- De contactsluiter 1 in stand A zetten en hem zo houden om de bediening van de bewegingen van de hoogwerker te kunnen overnemen.
- Herstart de verbrandingsmotor 2.
- Dan de hoogwerker laten zakken met behulp van de bedieningsorganen op de basis.

**⚠ BELANGRIJK ⚠**

Let op de bouwwerken en voorwerpen die zich onder de hoogwerker kunnen bevinden.



### IN GEVAL VAN EEN STORING – HULPUITRUSTING

#### Elektrische storing

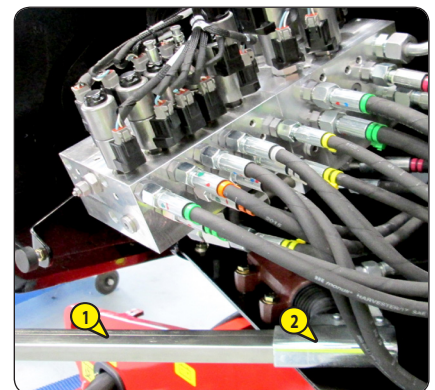
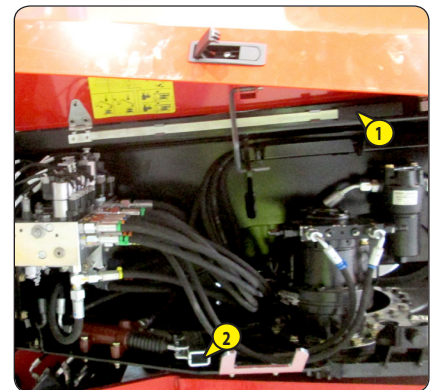
- In het geval er zich een ongeval of storing voordoet waardoor de elektrische bedieningskasten niet meer gebruikt kunnen worden, is de machine voorzien van een systeem om alle bewegingen van de hoogwerker handmatig uit te voeren.
- De linker kap van de bovenwagen oplichten.
- Neem de pomphendel 1 en zet hem in zijn behuizing 2.

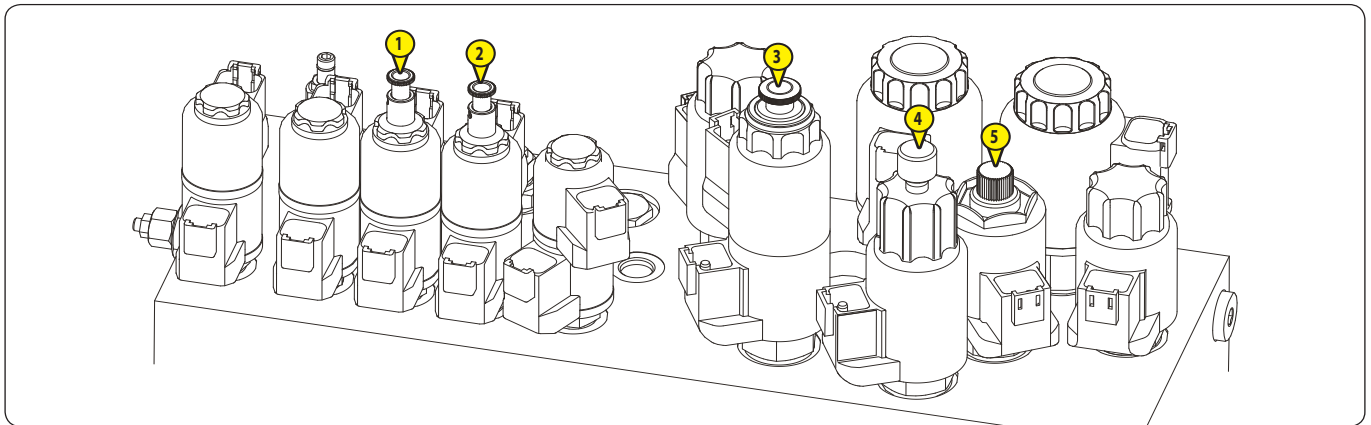
**⚠ BELANGRIJK ⚠**

Tijdens deze handelingen heeft het systeem geen controle meer over:

De veiligheidsuitrusting met betrekking tot kanteling.

Overbelasting mand.



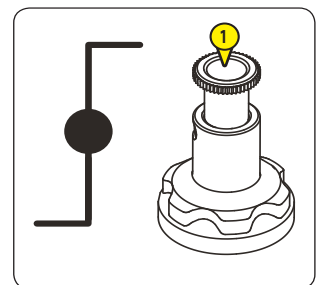


### Voor de draaiing van de bovenwagen

- Op knop 1 drukken en een kwartslag draaien om knop 1 vast te zetten.
- Pompen met behulp van de hendel.
- De bovenwagen verplaatst zich naar links.
- Aan de knop trekken om hem in de stand "neutraal" te zetten.
- Aan de knop 1 trekken en een kwartslag linksom draaien om knop 1 vast te zetten.
- Pompen met behulp van de hendel.
- De bovenwagen verplaatst zich naar rechts.

**⚠ BELANGRIJK ⚠**

*Terugzetten in de stand "neutraal"*

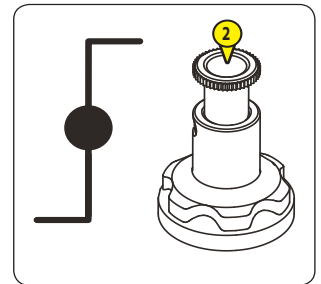


### Om de slingerarm omhoog en omlaag te zetten

- Op knop 2 drukken en een kwartslag draaien om knop 2 vast te zetten.
- Pompen met behulp van de hendel.
- De slingerarm gaat omlaag.
- Aan de knop trekken om hem in de stand "neutraal" te zetten.
- Aan de knop 2 trekken en een kwartslag linksom draaien om knop 2 vast te zetten.
- Pompen met behulp van de hendel.
- De slingerarm gaat omhoog.

**⚠ BELANGRIJK ⚠**

*Terugzetten in de stand "neutraal"*

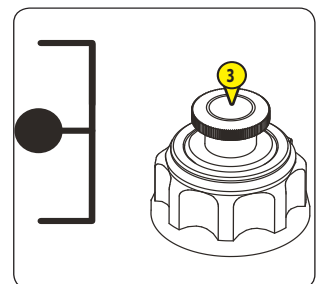


### Om de bovenste arm omhoog en omlaag te zetten

- Op knop 3 drukken en een kwartslag draaien om knop 3 vast te zetten.
- Pompen met behulp van de hendel.
- De bovenste arm gaat omlaag.
- Aan de knop trekken om hem in de stand "neutraal" te zetten.
- Aan de knop 3 trekken en een kwartslag linksom draaien om knop 3 vast te zetten.
- Pompen met behulp van de hendel.
- De bovenste arm gaat omhoog.

**⚠ BELANGRIJK ⚠**

*Terugzetten in de stand "neutraal"*

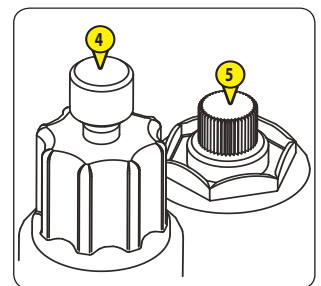


### Om de telescoop uit te schuiven en in te trekken

- Het wieltje van de klep 4 met de klok mee draaien.
- Het wieltje van de klep 5 tegen de klok in draaien.
- Pompen met behulp van de hendel.
- Telescoop wordt ingetrokken.
- Het wieltje van de klep 4 met de klok mee draaien.
- Het wieltje van de klep 5 met de klok mee draaien.
- Pompen met behulp van de hendel.
- De telescoop schuift uit.

**⚠ BELANGRIJK ⚠**

*Om de regelkleppen in "neutraal" te zetten, klep 4 tegen de klok in draaien en klep 5 met de klok mee draaien.*



## BESCHRIJVING EN GEBRUIK VAN DE OPTIES

### 1 - SAFEMANSYSTEM

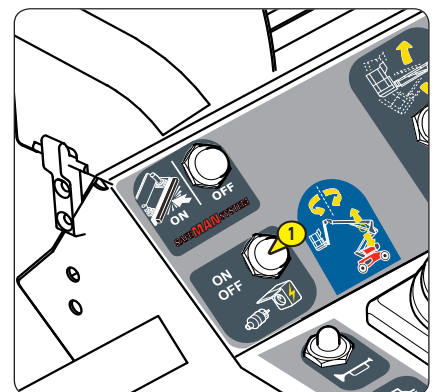
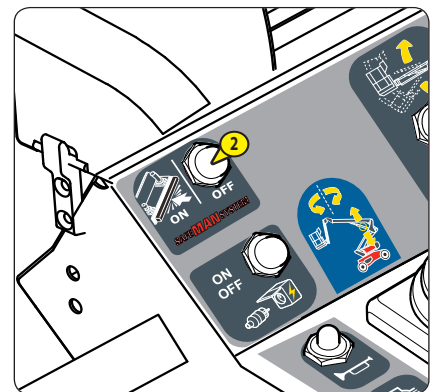
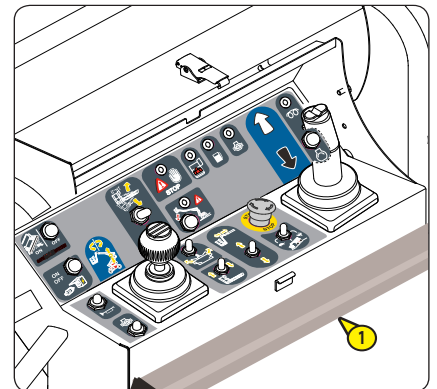
De optie SafeManSystem is een systeem dat zorgt voor de onderbreking van alle bedieningsorganen in de mand, in geval van activering door de gebruiker van de hoogwerker.

#### WERKING

- Bij elk opstarten van de hoogwerker wordt een systeemcontrole uitgevoerd: een pieptoon klinkt en het blauwe schitterlicht knippert.
- Door op de gevoelige rand te drukken 1 onderbreekt het systeem alle bedieningsorganen van de hoogwerker. Het blauwe schitterlicht en de claxon worden actief.
- Als de gebruiker niet langer drukt op de gevoelige rand:
- Door eenmalig te drukken op de resetknop "OFF" 2 van de hoogwerker, kan de gebruiker de controle van de bediening van de hoogwerker weer overnemen. Het blauwe schitterlicht en de claxon worden uitgeschakeld.
- Als de gebruiker blijft drukken op de gevoelige rand:
- Door eenmalig te drukken op de resetknop "OFF" 2 van de hoogwerker, kan de gebruiker de controle van de bediening van de hoogwerker weer overnemen. Het blauwe schitterlicht en de claxon worden uitgeschakeld wanneer de gebruiker niet langer de drukt op de gevoelige rand.

#### **⚠ BELANGRIJK ⚠**

*Tijdens de activering van de optie "telescoop intrekken", wordt de telescoop automatisch ingetrokken bij activering van het SafeManSystem.*



### 2 - GENERATOR

Gebruikelijke voorzorgsmaatregel ter attentie van de gebruiker van hoogwerkers uitgerust met deze optie:

#### **⚠ BELANGRIJK ⚠**

*Geen elektrische apparaten aansluiten die niet zijn uitgerust met een schakelaar. Tijdens het starten van de generator kunnen er spanningsymbolen verschijnen.*

AAN: Bij het opstarten van de generator, kunnen er stroompieken optreden.

UIT: Druk op de knop om de generator te activeren of uit te zetten.

Tijdens een hydraulische beweging (bijvoorbeeld: beweging van een arm), stopt de generator tijdelijk.





# **3 - ONDERHOUD**





## INHOUDSOPGAVE

### 3 - ONDERHOUD

<b><i>VERVANGINGSONDERDELEN EN ORIGINELE MANITOU-UITRUSTINGEN</i></b>	<b>4</b>
<b><i>FILTERELEMENTEN, RIEMEN EN SENSOREN</i></b>	<b>5</b>
<b><i>SMEERMIDDELEN EN BRANDSTOF</i></b>	<b>6</b>
<b><i>ONDERHOUDSTABEL</i></b>	<b>8</b>
<b><i>A - DAGELIJKS OF OM DE 10 WERKUREN</i></b>	<b>10</b>
<b><i>B - OM DE 50 WERKUREN</i></b>	<b>14</b>
<b><i>C - OM DE 250 WERKUREN</i></b>	<b>18</b>
<b><i>D - OM DE 500 BEDRIJSUREN OF 6 MAANDEN</i></b>	<b>24</b>
<b><i>E - OM DE 1000 BEDRIJSUREN OF NA 1 JAAR</i></b>	<b>30</b>
<b><i>F - OM DE 2000 WERKUREN OF 2 JAAR</i></b>	<b>32</b>
<b><i>G - SPECIAAL ONDERHOUD</i></b>	<b>34</b>



## VERVANGINGSONDERDELEN EN ORIGINELE MANITOU-UITRUSTINGEN

HET ONDERHOUD VAN ONZE HEFTRUCKS MOET VERPLICHT WORDEN UITGEVOERD MET ONDERDELEN VAN MANITOU.

### DOOR NIET-MANITOU-ONDERDELEN TE GEBRUIKEN, LOOPT U HET RISICO:

#### **⚠ BELANGRIJK ⚠**

**HET GEBRUIK VAN GEKOPIEERDE ONDERDELEN OF NIET DOOR DE FABRIKANT GEHOMOLOGEERDE COMPONENTEN LEIDT TOT HET VERLIES VAN DE CONTRACTUELE GARANTIE.**

- Juridisch aansprakelijk te worden gesteld in geval van een ongeluk.
- Technische storingen te veroorzaken in de werking of de levensduur van de heftruck te beperken.

### DOOR ORIGINELE MANITOU-ONDERDELEN TE GEBRUIKEN BIJ ONDERHOUDSOPERATIE GENIET U VAN DE AANWEZIGE KNOW-HOW

Het netwerk van MANITOU, biedt aan de gebruiker,

- Kennis en deskundigheid.
- Kwaliteitsgarantie voor de uitgevoerde werkzaamheden.
- Originele vervangingsonderdelen.
- Hulp bij preventief onderhoud.
- Efficiënte hulp bij diagnose.
- Verbeteringen als gevolg van groeiende ervaring.
- Vorming van het uitvoerend personeel.
- Alleen het MANITOU-netwerk is het beste bekend met het ontwerp van de heftruck en heeft de beste technische kennis in huis om het onderhoud uit te voeren.

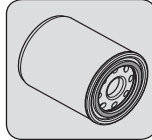
#### **⚠ BELANGRIJK ⚠**

**DE ORIGINELE VERVANGINGSONDERDELEN WORDEN ENKEL GEDISTRIBUEERD DOOR MANITOU EN ZIJN DEALERNETWERK.  
De lijst met dealers is beschikbaar op de website van MANITOU: [www.manitou.com](http://www.manitou.com)**

## FILTERELEMENTEN, RIEMEN EN SENSOREN

### VERBRANDINGSMOTOR

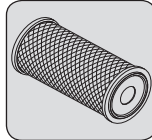
OLIEFILTER VERBRANDINGSMOTOR  
Referentie: 894022  
Vervangen: 500 U



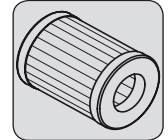
VENTILATORRIEM  
Referentie: 942079  
Vervangen: 500 U



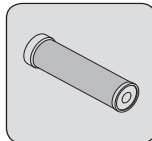
PATROON DROGE LUCHTFILTER  
Referentie: 942077  
Schoonmaken: 50 U  
Vervangen: 500 U



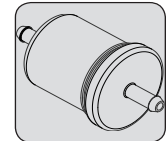
PATROON VAN HET BRANDSTOFFILTER  
Referentie: 781909  
Vervangen: 500 U



VEILIGHEIDSPATROON VAN HET  
DROGE-LUCHTFILTER  
Referentie: 942078  
Vervangen: 1000 U

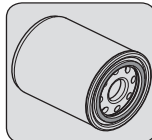


VOORFILTER BRANDSTOF-CIRCUIT  
Referentie: 734146

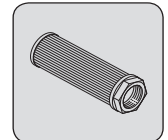


### HYDRAULISCH

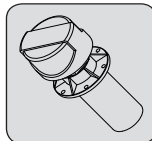
OLIEFILTERPATROON VAN DE HYDROSTATISCHE  
TRANSMISSIE  
Referentie: 942081  
Vervangen: 500 U



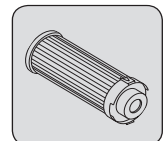
AANZUIGKORF VAN DE HYDRAULISCHE  
OLIETANK  
Referentie: 52513197  
Schoonmaken: 1000 U



VULZEEF VAN DE HYDRAULISCHE TANK  
Referentie: 259499

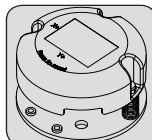


OLIEFILTERPATROON VAN DE  
HULPHYDRAULIEK  
Referentie: 518251  
Vervangen: 500 U

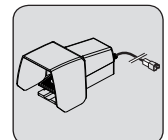


### ELEKTRISCHE SENSOREN

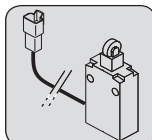
HELLINGSHOEKSENSOR  
Referentie: 52524733



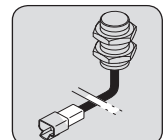
DODEMANSPEDAAL  
Referentie: 831136



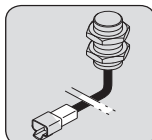
OVERBELASTINGSENSOR  
Referentie: 506936



ARMSENSOR  
Referentie: 833439



TELESCOOPSENSOR  
Referentie: 833439





## SMEERMIDDELEN EN BRANDSTOF

### ⚠ BELANGRIJK ⚠

#### GEBUIK DE VOORGESCHREVEN SMEERMIDDELEN EN BRANDSTOF:

- Tijdens het bijvullen, de verschillende oliën kunnen niet allemaal met elkaar gemengd worden.
- Bij het olie verversen, de olie van MANITOU is perfect geschikt.

#### DIAGNOSTISCHE ANALYSE VAN DE OLIE

In het geval een onderhouds- of reparatiecontract is gesloten met de dealer, kan men u verzoeken over te gaan tot een diagnose van de motor-, overbrenging- en wielasolie naar gelang de gebruiksgraad.

#### (\*) KARAKTERISTIEKEN VAN DE AANBEVOLEN BRANDSTOF

Een topkwaliteit brandstof gebruiken zodat de verbrandingsmotor een optimaal prestatievermogen kan geven.

- Dieselbrandstoftype EN590
- Dieselbrandstoftype ASTM D975

VERBRANDINGSMOTOR				
TE SMEREN ONDERDELEN	CAPACITEIT	AANBEVELING	VERPAKKING	REFERENTIE
VERBRANDINGSMOTOR	5 Liter	MANITOU-olie "Motor SAE 15W/40"	5 l	661706
			20 l	582357
			55 l	582358
			209 l	582359
			1000 l	490205
KOELSYSTEEM	9 Liter	Koelvloeistof (bescherming - 35°)	4 l	894967
			20 l	894968
			210 l	894969
BRANDSTOFTANK	53 Liter	Diesel (*)		

TRANSMISSIE			
TE SMEREN ONDERDELEN	AANBEVELING	VERPAKKING	REFERENTIE
FUSEEPEN VOOR	MANITOU-smeermiddel Polyvalente BLEUE	400 g	161589
		1 kg	720683
		5 kg	554974
		20 kg	499233
		50 kg	489670

HEFSTRUCTUUR			
TE SMEREN ONDERDELEN	AANBEVELING	VERPAKKING	REFERENTIE
ALGEMENE SMERING	MANITOU-smeermiddel High performance	Patroon 400 g	479330
SMEREN KRANS BOVENWAGEN VAN DE RIJPADEN			
SMEREN KRANS BOVENWAGEN VAN DE VERTANDINGEN	Shell-olie MALLEUS GL 205		
REMVERTRAGER VAN DE MOTO-REDUCTOR VAN DE BOVENWAGEN 0,85 Liter	MANITOU-olie Mechanische transmissie voor bruggen en kasten SAE80W90	2 l	499237
		20 l	546330
		55 l	546221
		220 l	546220

HYDRAULISCH				
TE SMEREN ONDERDELEN	CAPACITEIT	AANBEVELING	VERPAKKING	REFERENTIE
HYDRAULISCHE OLJETANK	61 Liter	MANITOU-olie Hydraulisch ISO VG 46	5 l	545500
			20 l	582297
			55 l	546108
			209 l	546109





## ONDERHOUDSTABEL

### ⚠ BELANGRIJK ⚠

(1): VERPLICHTE REVISIE NA 500 UREN OF 6 MAANDEN. Deze revisie moet verplicht worden uitgevoerd na ongeveer 500 bedrijfsuren of 6 maanden na de inbedrijfstelling van de machine (wat het eerst wordt bereikt).

(2): De olie van de verbrandingsmotor moet worden verversen en het oliefilter van de verbrandingsmotor worden vervangen na de eerste 50 bedrijfsuren, en daarna elke 500 bedrijfsuren.

(3): Raadpleeg uw dealer.

A = AFSTELLEN, C = CONTROLEREN, G = SMEREN, N = REINIGEN,  
P = AFTAPPEN, R = VERVANGEN, V = VERVERSEN

	BLADZIJDE	(1)	DAGELIJKS OF OM DE 10 BEDRIJFSUREN	OM DE 50 BEDRIJFSUREN	OM DE 250 BEDRIJFSUREN	OM DE 500 BEDRIJFSUREN OF 6 MAANDEN	OM DE 1000 BEDRIJFSUREN OF 1 JAAR	OM DE 2000 BEDRIJFSUREN OF 2 JAAR	OM DE 4000 BEDRIJFSUREN	SPECIAAL
<b>VERBRANDINGSMOTOR</b>										
- Olie verbrandingsmotor (2)	3-11/3-26	V/R	C			V/R				
- Koelvloeistof	3-11/3-32	C	C					V/R		
- Brandstofpeil	3-11	C	C							
- Slangen brandstofcircuit	3-14/3-34			C						P
- Koelblok van radiator	3-15	N		N						
- Patroon droge luchtfilter	3-15/3-24	R		N		R				
- Spanning van de dynamoriem / krukas / ventilator	3-14/3-26	C/A		C/A	C/A	R				
- Koelsysteem	3-21	C			C					
- Brandstoffilter	3-22	N			N					
- Patroon brandstoffilter (2)	3-16/3-24	R		R		R				
- Brandstofvoorfilter	3-24	R				R				
- Oliefilter verbrandingsmotor (2)	3-27	R				R				
- Brandstoftank	3-30						V/N			
- Veiligheidspatroon van het droge-luchtfilter	3-30						R			
- Silentblocc van de verbrandingsmotor	3-31						C (3)			
- Toerentallen van de verbrandingsmotor	3-31						C (3)			
- Speling van de kleppen	3-31	C (3)					C (3)			
- Injectors	3-33							(3)		
- Radiator	3-33							C (3)		
- Waterpomp en thermostaat	3-32							C (3)		
- Dynamo en starter	3-32							C (3)		
- Brandstofinspuitdruk	3-32							C (3)		
- Turbocompressor	3-33							C (3)		
- Insputpomp	3-33							C (3)		
<b>TRANSMISSIE</b>										
- Remmen	3-12/3-26	C	C			C				
- Fuseepennen	3-14			C						
- Druk hydrostatisch overbrengingssysteem	3-31						C (3)			
- Begin van de afstelling van de hydrostatische overbrenging	3-31						C/A (3)			
<b>BANDEN</b>										
- Staat van de wielen en de banden	3-12	C	C							
- Aandraaiing van de moeren van de wielen	3-18				C					
- Wielen	3-34									R
<b>HEFSTRUCTUUR</b>										
- Stutten van de telescoop	3-18				C					
- Remvertrager van de motoreductor van de bovenwagen	3-18/3-28				C	V/R				
- Aandraaiing van de bouten van de draaimotor van de bovenwagen	3-26					C				
<b>HYDRAULISCH</b>										
- Hydraulische olie	3-12/3-25	C	C				V/R			
- Oliefilterpatroon van de hydrostatische transmissie	3-24	R				R				
- Oliefilterpatroon van de hulphydrauliek	3-25					R				
- Staat van de slangen	3-25					C				
- Aanzuigkorf van het hydraulische circuit	3-31						N			
- Snelheid van de hydraulische bewegingen	3-31						C (3)			
- Staat van de cilinders (lekken, pennen)	3-30						C (3)			
- Hydraulische olietank	3-32							N		
- Druk van de hydraulische circuits	3-32							C (3)		
- Debiet van de hydraulische circuits	3-32							C (3)		
- Handmatige noodpomp	3-18				C					





A = AFSTELLEN, C = CONTROLEREN, G = SMEREN, N = REINIGEN,  
P = AFTAPPEN, R = VERVANGEN, V = VERVERSEN

	BLADZIJDE	(1)	DAGELIJKS OF OM DE 10 BEDRIJFSUREN	OM DE 50 BEDRIJFSUREN	OM DE 250 BEDRIJFSUREN	OM DE 500 BEDRIJFSUREN OF 6 MAANDEN	OM DE 1000 BEDRIJFSUREN OF 1 JAAR	OM DE 2000 BEDRIJFSUREN OF 2 JAAR	OM DE 4000 BEDRIJFSUREN	SPECIAAL
<b>ELEKTRICITEIT</b>										
- Staat van de blaasbalgen van de controllers	3-12		C							
- Elektrolytpeil van de accu	3-14	C		C						
- Armpositiesensors	3-21	C			C					
- Hellingshoeksensor	3-21	C			C					
- Overbelastingssensors	3-21	C			C					
- Elektrolytdichtheid van de accu	3-27	C				C				
- Staat van de bundels en kabels	3-30	C					C (3)			
<b>CHASSIS</b>										
- Draaikrans bovenwagen	3-19	G			G					
- Assen	3-20				G					
- Aandraaiing bevestigingsschroeven van de hydraulische motoren op het chassis	3-21	C			C					
- Aandraaiing schroeven van de draaikrans van de bovenwagen	3-26	C				C				
<b>HOOGWERKER</b>										
- Algemene inspectie	3-10	C	C							
- Functionele controle	3-10	C	C							
- Stickers van de hoogwerker	3-22				C					
- Overbelasting	3-22				C					
- Stopafstand	3-22				C					
- Instellen vrijlopend wiel	3-35									X
- Vervoer van de hoogwerker op een platformwagen	3-34									X
- De hoogwerker vastsnoeren	3-34									X
<b>OPTIE</b>										
- Staat van het SafeManSystem	3-12		C							



## A - DAGELIJKS OF OM DE 10 WERKUREN

### A1 – ALGEMENE INSPECTIE

#### CONTROLLEREN

De machine minutieus inspecteren en controleren of er geen scheurtjes in de lasnaden zitten, of er geen sprake is van corrosie of constructiefouten, of de schroeven niet loszitten of ontbreken, of er geen hydraulische lekkage is, of de bedieningskabel niet beschadigd is en of de elektrische aansluitingen niet loszitten.

Controleer de verankeringspunten op de mand en controleer of er geen scheurtjes in de lasnaden zitten, of er geen sprake is van corrosie of constructiefouten

Het dodemanspedaal in de mand controleren en controleren of er geen voorwerpen zijn die de correcte werking van het pedaal verhinderen.

### A2 – FUNCTIONELE CONTROLE

#### CONTROLLEREN

#### **⚠ BELANGRIJK ⚠**

*Iedere storing van de hoogwerker moet worden opgespoord voordat men de hoogwerker in werking stelt. De storing identificeren en de hoogwerker buiten bedrijf stellen.*

*Een test zone kiezen op een stevige en vlakke ondergrond zonder hindernissen.*

*Tijdens het manoeuvreren met de hoogwerker (heffen, draaien...) moet u om u heen en boven u kijken. In het bijzonder letten op elektrische kabels en alle overige voorwerpen die zich kunnen bevinden in het werkbereik van de hoogwerker.*

#### NOODSTOP

- De noodstopknoppen indrukken op het bedieningspaneel op de grond.
  - Resultaat: de motor moet tot stilstand komen en geen enkele functie mag actief zijn.
- De rode knop van de noodstop in de aan-stand zetten en de motor weer opstarten.

De test uitvoeren met de noodstopknop in de mand om hetzelfde resultaat te verkrijgen.

#### FUNCTIES DODE MAN

- Zonder de knop in te drukken voor het valideren van de hefbeweging, ook wel dodeman genoemd, een heffunctie op de hoogwerker selecteren.
  - Resultaat: de hoogwerker mag niet omhoog gaan.
- De knop voor het valideren van een heffunctie, ook wel dodeman genoemd, indrukken en een heffunctie op de hoogwerker selecteren.
  - Resultaat: de hoogwerker moet omhoog gaan.

Deze test uitvoeren op de functies heffen, dalen, draaien bovenwagen en overbrenging, om hetzelfde resultaat te verkrijgen.

#### GELUIDSIGNAAL

- Op de knop van de claxon in de mand drukken
  - Resultaat: de claxon moet afgaan.

#### FUNCTIES HEFFEN/DALEN

- Selecteer alle hef- en daalfuncties vanaf het bedieningspaneel op de basis (onderste arm en telescooparm - slingerarm - uitschuiven en intrekken slingerarm telescoop - uitschuiven en intrekken telescooparm).
  - Resultaat: de hoogwerker moet omhoog gaan en vervolgens omlaag gaan.
- Selecteer alle hef- en daalfuncties vanaf het bedieningspaneel in de mand (onderste arm en telescooparm - slingerarm - uitschuiven en intrekken slingerarm telescoop - uitschuiven en intrekken telescooparm).
  - Resultaat: de hoogwerker moet omhoog gaan en vervolgens omlaag gaan.

#### RICHTING

Opmerking: bij het uitvoeren van de tests met betrekking tot de richting en de overbrenging, moet men in de hoogwerker gaan staan met het gezicht in de verplaatsingsrichting van de machine.

- Op het bedieningspaneel in de mand, de richtingsbediening selecteren.
  - Resultaat: de stuurwielen moeten gaan draaien in de geselecteerde richting.

#### OVERBRENGING EN REMMEN

- Een overbrengingsbediening selecteren
  - Resultaat: de machine moet zich gaan verplaatsen in de richting aangegeven door de witte pijl wat betreft het rijden vooruit en door de zwarte pijl voor het achteruit rijden en moet dan tot stilstand komen als men de knop loslaat.

#### OVERBRENGINGSSNELHEID IN DE WERKMODUS

- De onderste arm en telescooparm opheffen en/of de telescoop uitschuiven en/of de slingerarm van de telescoop uitschuiven.
- Een overbrenging verrichten.
  - Beoogde resultaat: de overbrenging moet tot stand komen in de werksnelheid.

## HELLINGSHOEKSENSOR

Voor deze handeling, moeten de armen uitgeschoven worden.

- De hoogwerker in een hellingshoek zetten die groter is dan de toegestane hellingshoek.
  - Beoogde resultaat: de bewegingen om de telescoop uit te schuiven en omhoog te zetten, moeten geblokkeerd zijn. Het controlelampje van de hellingshoek moet branden in de mand, de zoemer gaat met tussenpozen aan in de mand.

## OVERBELASTINGSENSOR

Voor deze handelingen moeten de armen in de transportstand gezet worden.

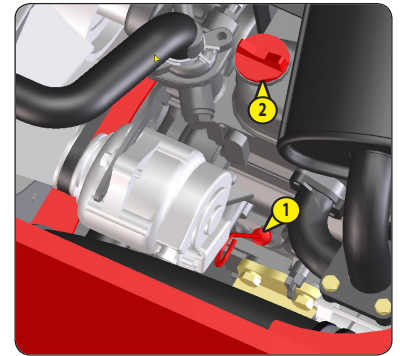
- In de mand een gewicht plaatsen dat groter is dan het aangegeven gewicht.
  - Resultaat: alle bewegingen moeten geblokkeerd zijn. Het controlelampje van de overbelasting moet branden in de mand, de zoemer gaat continu af in de mand.

## A3 – OLIEPEIL VERBRANDINGSMOTOR

### CONTROLLEREN

De hoogwerker op een horizontaal stuk grond zetten, de verbrandingsmotor gestopt en wachten tot de olie is teruggelopen naar de carter.

- Open het achterste carter.
- Peilstok 1 verwijderen.
- De peilstok afvegen en het peil controleren tussen de twee bovenste inkepingen A.
- Indien nodig, olie bijvullen (zie hoofdstuk: SMEERMIDDELEN) via de vulopening 2.



## A4 – PEIL VAN DE KOELVLOEISTOF

### CONTROLLEREN

De hoogwerker op een horizontaal stuk grond zetten met de verbrandingsmotor uit en wachten tot de motor is afgekoeld.

- Open het achterste carter.
- Neem de vuldop van de radiator 1.
- Controleer of de koelvloeistof de vulopening bereikt.

### ⚠ BELANGRIJK ⚠

*Als men de dop van de radiator moet verwijderen, moet men de hieronder aangegeven voorzorgsmaatregelen in acht nemen en de dop daarna veilig terug op zijn plaats aandraaien.*

*Gebruik zuiver en fris water plus een vriesmiddel in gel vorm om de hulp tank te vullen.*

*In geval van waterlekkage, uw dealer raadplegen.*

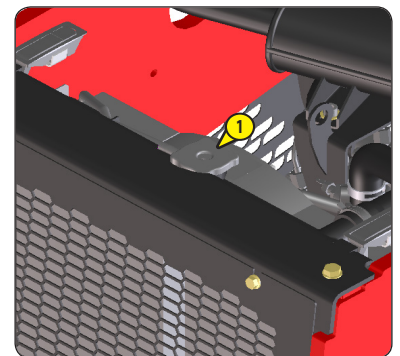
*Ervoor zorgen dat er geen modderachtig water of zeewater in de radiator terecht kan komen.*

*De hulp tank niet afvullen met koelvloeistof boven het merkteken "FULL" (vol).*

*De dop stevig terug op zijn plaats brengen. Als de dop loszit of niet naar behoren gesloten is, kan er water uit stromen en kan de motor oververhit raken.*

### ⚠ BELANGRIJK ⚠

*De dop van de radiator niet verwijderen als de motor warm is. Dan de dop iets losdraaien zodat er een weinig druk kan ontsnappen en hem daarna pas helemaal open draaien. In geval van oververhitting, kan er stoom ontsnappen uit de radiator of de hulptank, wat ernstige brandwonden zou kunnen veroorzaken. Dit kan leiden tot ernstige brandwonden.*



## A5 – BRANDSTOFPEIL

### CONTROLLEREN

Ervoor zorgen dat, voor zover mogelijk, de brandstoftank altijd vol is om de door de weersomstandigheden veroorzaakte condensatie zoveel mogelijk te beperken.

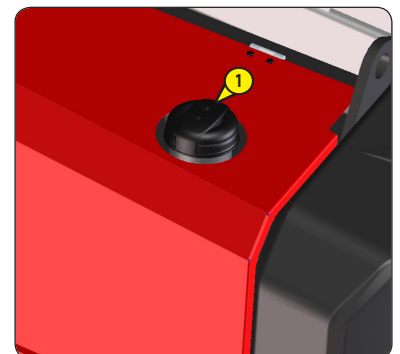
- Dop 1 verwijderen.
- De tank vullen met schone dieselolie, gefilterd via een aanzuigkorf of een schone en niet-pluizige doek via de vulopening.

### ⚠ BELANGRIJK ⚠

*Nooit roken of een vlam in de buurt brengen tijdens het vullen of als de tank open is. Nooit tanken of bijtanken als de motor draait.*

### ⚠ BELANGRIJK ⚠

*De ontgassing van de brandstof tank komt tot stand via de vuldop. In geval van vervanging van deze dop, altijd een oorspronkelijke dop gebruiken met een ontgassingsopening.*



## A6 – HYDRAULISCHE OLIEPEIL

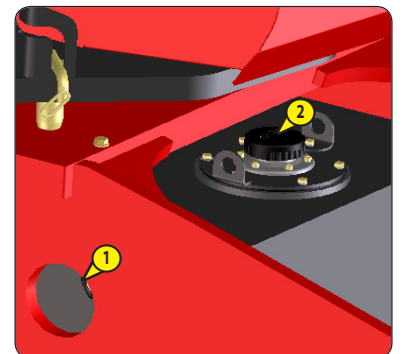
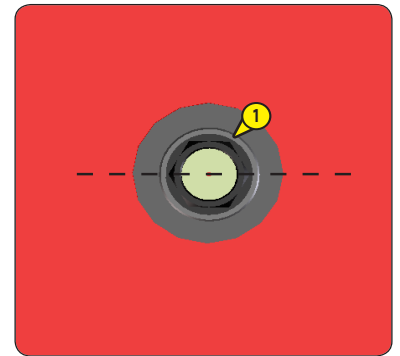
### CONTROLLEREN

- De hoogwerker in de transportstand zetten op een horizontaal stuk grond met de verbrandingsmotor uit.
- Het oliepeil moet tot halverwege het kijkglas 1 reiken.
- Draai de bovenwagen 90° naar links.
- Verwijder het voorste carter.
- Indien nodig, olie bijvullen (Zie hoofdstuk "SMEERMIDDELEN") via de vulopening 2.

**⚠ BELANGRIJK ⚠**

*Het oliepeil van hete olie en dat van koude olie kunnen 10 tot 20 mm verschillen.*

*Het is aanbevolen olie bij te vullen wanneer de olie heet is.*



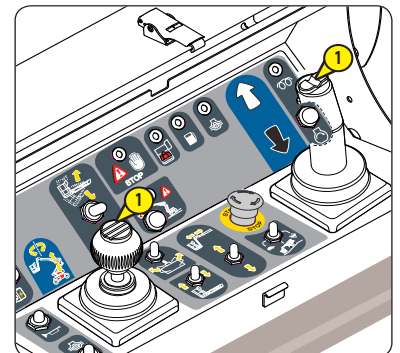
## A7 – STAAT VAN DE BLAASBALGEN VAN DE CONTROLLERS

### CONTROLLEREN

Om deze handeling uit te voeren, moet men in de mand klimmen en de verbrandingsmotor uitzetten.

- De goede staat van de rubber blaasbalgen 1 van de controllers controleren door ze te activeren alsof men een beweging uitvoert.

De blaasbalgen mogen geen haarscheurtjes, scheurtjes vertonen: gevaar voor water infiltratie wat de goede werking van de machine in de weg kan staan.



## A8 – STAAT VAN DE WIELEN EN DE BANDEN

### CONTROLLEREN

- De staat van de banden controleren met het oog op mogelijke scheurtjes, haarscheurtjes, uitstulpingen, slijtagesporen enzovoort...

## A9 – STAAT VAN HET SAFEMANSYSTEM

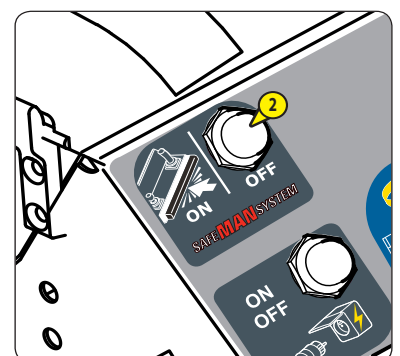
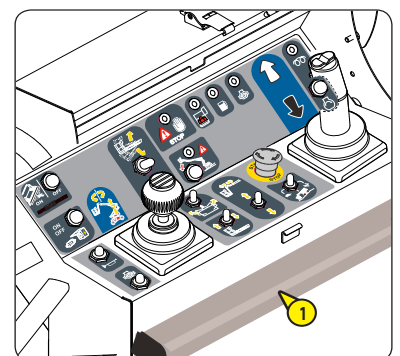
### CONTROLLEREN

Druk op de gevoelige rand 1 en controleer:

- Het stoppen van alle bewegingen van de hoogwerker.
- De werking van het blauwe schitterlicht knippert en de claxon.
- De werking van de bewegingen van de hoogwerker na eenmaal indrukken van de knop «OFF» 2.

Als de gevoelige rand defect is, gaat het blauwe schitterlicht branden en klinkt er een speciale pieptoon. De machine kan nog steeds normaal werken.

Als de reset-knop "OFF" niet werkt, gebruik dan de noodstop om de hoogwerker te resetten.





## B - OM DE 50 WERKUREN

*De hiervoor beschreven handelingen verrichten, evenals de handelingen die hierna worden aangegeven.*

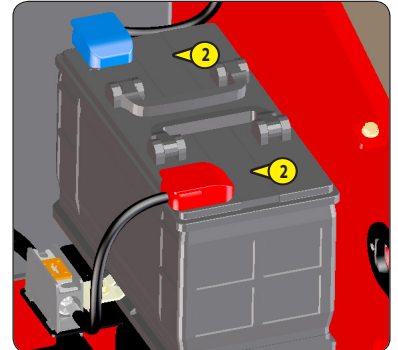
### B1 – ELEKTROLYTPEIL VAN DE ACCU

#### CONTROLLEREN

Het elektrolytpeil in alle elementen van de accu controleren.

Bij een hoge omgevingstemperatuur, moet dit peil vaker dan om de 50 werkuren gecontroleerd worden.

- De twee afsluiters 2 van de elementen vrij maken.
- Het peil moet 1 cm boven de plaatjes in de accu staan.
- Indien nodig, bijvullen met schoon gedistilleerd water dat is bewaard in een glazen fles of kan.
- De twee afsluiters 2 schoonmaken en drogen en deze terugplaatsen.
- De kabelschoenen controleren en vaseline aanbrengen om te voorkomen dat ze gaan oxideren.



#### **⚠ BELANGRIJK ⚠**

*Het hanteren en het onderhoud van een accu kunnen gevaarlijk zijn, neem de volgende voorzorgen:*

- *Veiligheidsbril dragen.*
- *De accu altijd horizontaal hanteren.*
- *Niet roken of in de nabijheid van een vlam werken.*
- *Werk in een voldoende verlucht lokaal.*
- *Indien u elektrolytspatten op de huid of in de ogen krijgt, moet u deze overvloedig spoelen met koud water gedurende 15 minuten en een arts raadplegen.*

### B2 – SLANGEN BRANDSTOFCIRCUIT

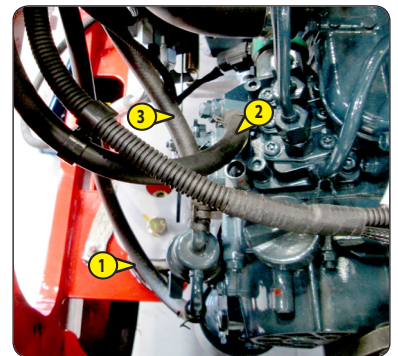
#### CONTROLLEREN

De hoogwerker op een horizontaal stuk grond zetten met de verbrandingsmotor uit en wachten tot de motor is afgekoeld.

#### **⚠ BELANGRIJK ⚠**

*De staat van de slangen van het brandstofcircuit controleren na de motor uitgezet te hebben. Als de brandstofvoedingsslangen beschadigd zijn, kan dit brand veroorzaken.*

- Open het bovenste carter. Open het linker carter om toegang te krijgen tot de motor.
- Visueel de staat van de voedingsslangen van het brandstofcircuit 1, 2 en 3 controleren en ook van de beugels. Onmiddellijk vervangen indien deze beschadigd zijn.



### B3 – FUSEPENNEN

#### SMEREN

Reinigen en daarna smeren (zie: 3 - ONDERHOUD: SMEERMIDDELEN EN BRANDSTOF) en het overtollige smeermiddel verwijderen.

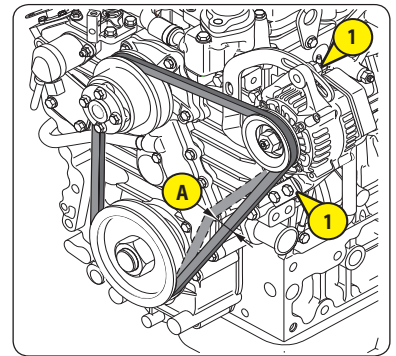
Dezelfde handeling uitvoeren op de tweede pen.



## B4 – SPANNING VAN DE DYNAMORIEM /VENTILATOR / KRUKAS

CONTROLLEREN / BIJSTELLEN

- Open het bovenste carter.
- De staat van de riem controleren op slijtagesporen en haarscheurtjes en indien nodig vervangen (zie: 3 - ONDERHOUD: FILTERELEMENTEN EN RIEMEN).
- De spanning tussen de riemschijven van de krukas en de dynamo controleren.
- Met druk van de duim (98 N), moet de spanning tussen 7 en 9 mm bedragen.
- Zo nodig bijstellen.
- De schroeven 1 twee of drie slagen losdraaien.
- De dynamo in zijn geheel draaien totdat men de juiste riemspanning heeft verkregen.
- Schroeven 1 vastdraaien.



**⚠ BELANGRIJK ⚠**

*Bij het vervangen van de dynamoriem de spanning opnieuw controleren na de eerste 20 bedrijfsuren.*

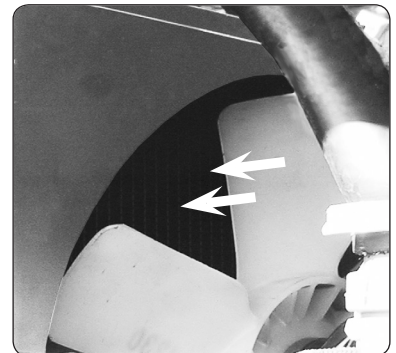
## B5 – KOELBLOK VAN DE RADIATOR

SCHOONMAKEN

- Open het bovenste carter.
- Om vervuiling van het koelblok van de radiator te voorkomen, moet men hem schoonmaken met van voor naar achteren gerichte perslucht. Dit is de enige manier om vuil efficiënt te verwijderen.

**⚠ BELANGRIJK ⚠**

*Het koelblok van de radiator moet iedere dag schoongemaakt worden als de hoogwerker in een zeer stofrijke omgeving gebruikt wordt.*



## B6 – PATROON DROGE LUCHTFILTER

SCHOONMAKEN

Bij gebruik in een zeer stofrijke omgeving moet deze periodiciteit teruggebracht worden, zie hoofdstuk: FILTERELEMENTEN EN RIEMEN.

- Open het carter rechts van het chassis.
- Lokaliseer het luchtfilter 1.
- Maak het deksel 2 los.
- Het filterpatroon 3 eruit trekken.
- De veiligheidspatroon 4 op zijn plaats laten zitten.
- Met behulp van perslucht, het filterpatroon schoon spuiten maar alleen van binnen naar buiten toe.

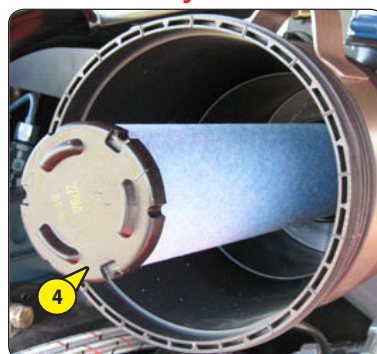
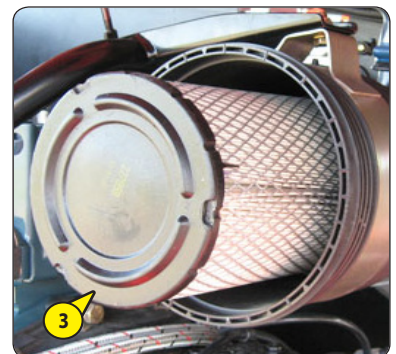
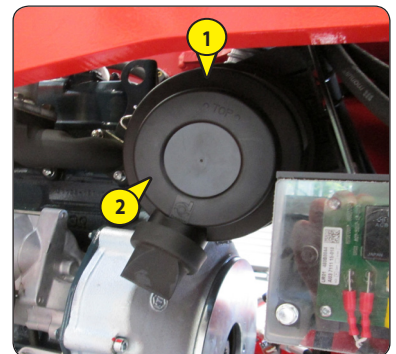
**⚠ BELANGRIJK ⚠**

*Een veiligheidsafstand van 30 mm in acht nemen tussen de luchtstraal en het patroon zodat het niet beschadigd raakt. Het patroon mag niet schoongespoten worden in de nabijheid van de behuizing van het luchtfilter. Nooit het patroon schoonmaken door het ergens tegen aan te slaan. De ogen beschermen tijdens deze handeling.*

- De binnenkant van het filter schoonmaken met een vochtige, schone en niet pluizige doek.
- De staat van het filterpatroon controleren en het indien nodig vervangen.
- Daarna het patroon en het deksel terug monteren.

**⚠ BELANGRIJK ⚠**

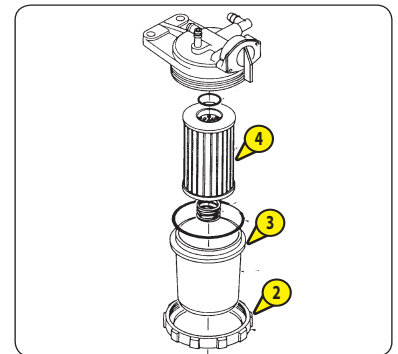
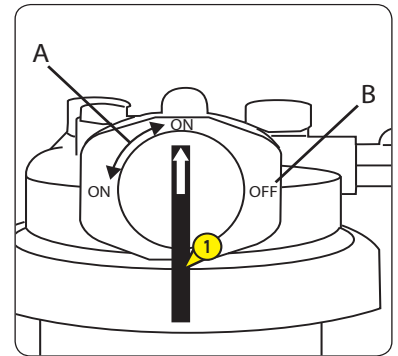
*Het patroon droge luchtfilter mag niet gewassen worden. Het veiligheidspatroon in het filterpatroon in geen geval schoonmaken. Dit patroon moet vervangen worden als het vuil of beschadigd is.*



## B7 – PATROON VAN HET BRANDSTOFFILTER

### VERVANGEN

- Open het linker carter.
- De buitenkant van het filter zorgvuldig schoonmaken evenals zijn steun om te voorkomen dat stof in het systeem kan doordringen.
- Sluit de brandstofkraan 1 in OFF-stand (B).
- De borgring 2 losdraaien, de bak 3 verwijderen en de binnenkant schoonmaken met een kwast die in schone dieselolie is gedompeld.
- Het filterpatroon 4 verwijderen en in dieselolie dompelen om deze schoon te maken.
- Het geheel terugplaatsen met een nieuw patroon (zie: 3 - ONDERHOUD: FILTERELEMENTEN EN RIEMEN).
- De brandstofkraan 1 openen in de ON-stand (A).







## C - OM DE 250 WERKUREN

De hiervoor beschreven handelingen verrichten, evenals de handelingen die hierna worden aangegeven.

### C1 – AANDRAAIING VAN DE WIELMOEREN VOOR EN ACHTER

CONTROLLEREN

De aandrijving van de wielmoeren controleren: 25 daNm ± 10%

**⚠ BELANGRIJK ⚠**

*Als deze instructie niet wordt uitgevoerd, kunnen de pennen van de wielen beschadigd raken en zelfs breken en kunnen de wielen vervormd raken.*

### C2 – NOODPOMP

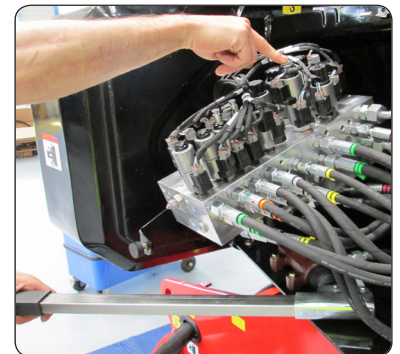
CONTROLLEREN

- Zet de verbrandingsmotor uit.

De juiste werking van de noodpomp controleren door bijvoorbeeld de armen te laten zakken.

**⚠ BELANGRIJK ⚠**

*U mag de hoogwerker in geen geval gebruiken als de pomp het niet doet.*



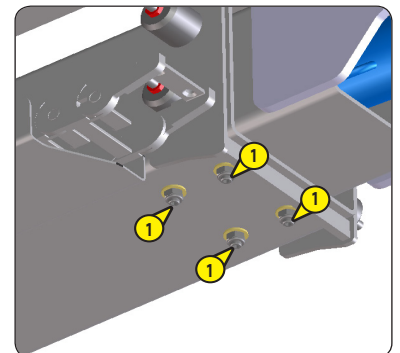
### C3 – STUTTEN VAN DE TELESKOOP

CONTROLLEREN

De aandrijving van de 4 moeren 1 van de glij schoenen van de telescoop op de telescooparm controleren.

**⚠ BELANGRIJK ⚠**

*Het niet uitvoeren van deze instructie kan het verlies van de schoenen en beschadiging van de telescoop ten gevolge hebben.*



### C4 – PEIL REMVERTRAGER VAN DE MOTOREDUCTOR VAN DE BOVENWAGEN

CONTROLLEREN

De hoogwerker op een horizontaal stuk grond zetten met de verbrandingsmotor uit.

- Open de motorkap links van de bovenwagen.
- De motoreductor is geïnstalleerd met het klepblok naar achteren toe.
- De vuldop-ontluchter 1 verwijderen.
- Het peil is correct als de ontlufter vol olie staat.
- Indien nodig bijvullen met behulp van een spuit door de reductor te vullen via de vuldop-ontluchter (zie hoofdstuk: SMEERMIDDELEN).
- De vuldop-ontluchter 1 terugplaatsen.

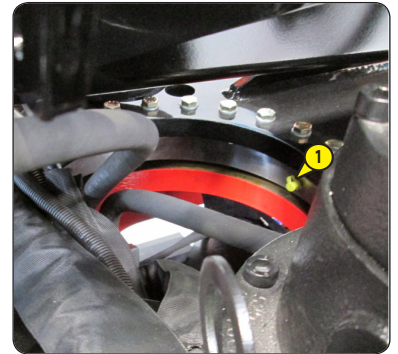


## C5 – DRAAIKRANS BOVENWAGEN

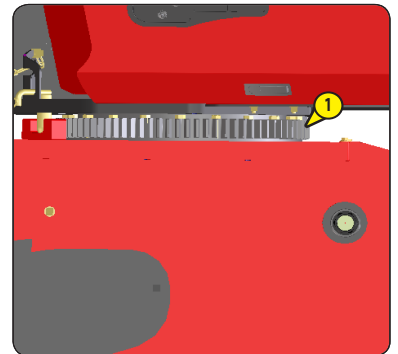
### SMEREN

De rijpaden en de vertandingen moeten om de 250 werkuren gesmeerd worden, evenals voor en na een lange stilstand.

- Te gebruiken vet: Zie hoofdstuk: SMEERMIDDELEN.
- Open de motorkap rechts.
- Ga naar de 2 smeernippels 1 en breng ruimschoots vet aan.
- De motorkap sluiten.



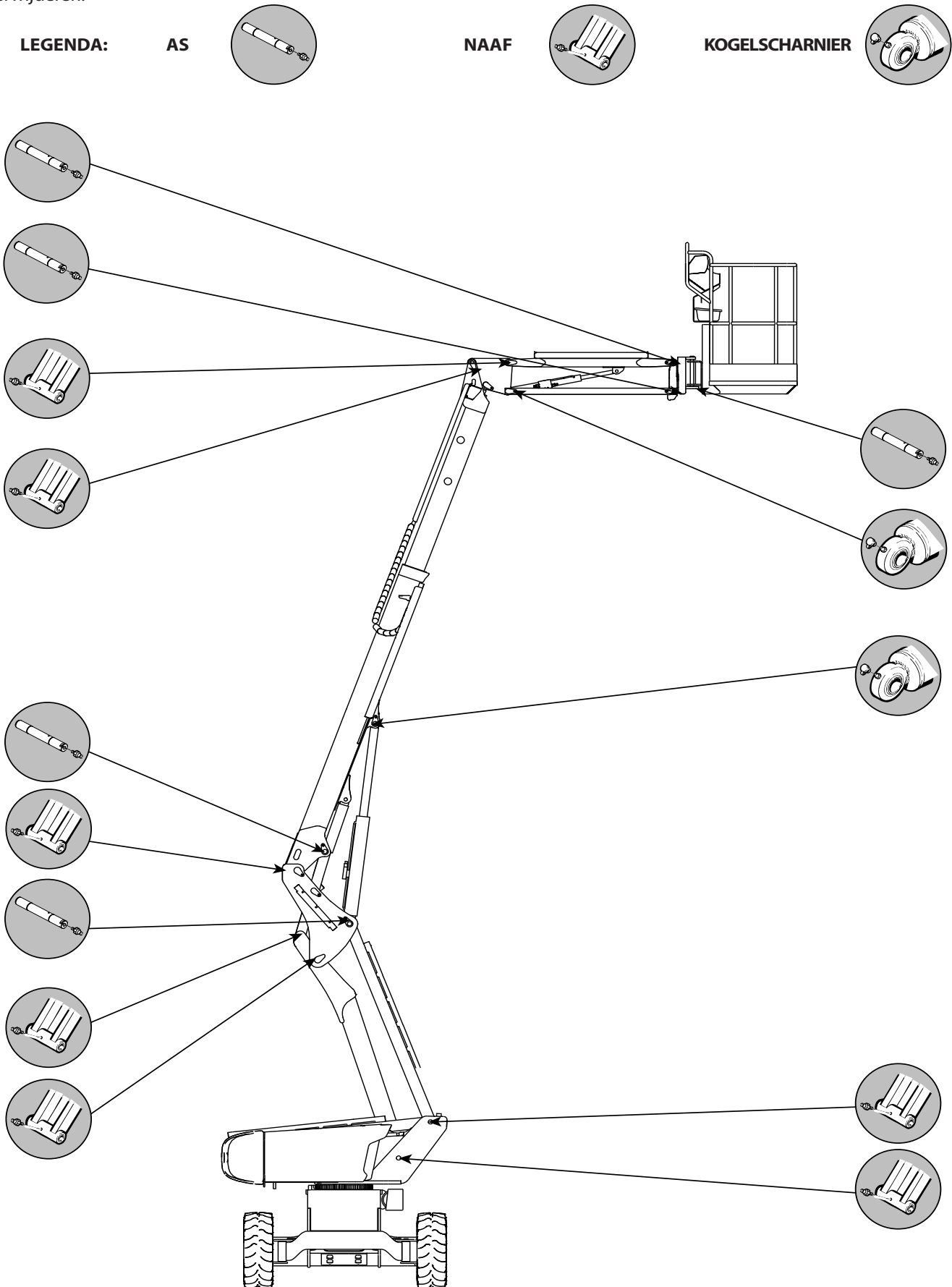
- Met behulp van een kwast smeermiddel aanbrengen op de vertandingen van de kranen en het tandwiel 1.
- Te gebruiken smeermiddel: Zie hoofdstuk: SMEERMIDDELEN.



**C6 - ASSEN**

**SMEREN**

De volgende punten schoonmaken en vervolgens smeren met vet (zie hoofdstuk "SMEERMIDDELEN") en het overtollige vet verwijderen.





## **C7 – AANDRAAIING BEVESTIGINGSSCHROEVEN VAN DE HYDRAULISCHE MOTOREN OP HET CHASSIS**

CONTROLLEREN

- De aandrijving van de schroeven moet op zijn laatst na 50 werkuren gecontroleerd worden. Daarna moet deze controle om de 250 werkuren uitgevoerd worden.
- Het aandraaikoppel van de schroeven bedraagt 11.1 daN.m ± 10 %.
- 1 daN = 1 Kg.

## **C8 – ARMPOSITIESENSORS**

CONTROLLEREN

Voor deze handelingen moeten de armen in de transportstand gezet worden.

- Een overbrenging uitvoeren in transportsnelheid.
- De arm en telescoop omhoog zetten.
- Vooruit rijden.
- De hoogwerker moet nu in de werksnelheid overgaan.

**⚠ BELANGRIJK ⚠**

*In geval van storing, is het gebruik van de hoogwerker verboden Raadpleeg uw dealer.*

## **C9 – HELLINGSHOEKSENSOR**

CONTROLLEREN

Voor deze handeling, moeten de armen uitgeschoven worden.

- De hoogwerker in een hogere hellingshoek dan die toegestaan zetten (zie: 2 – OMSCHRIJVING: SPECIFICATIES).
- De bewegingen om de telescoop uit te schuiven en de armen omhoog te zetten moeten nu geblokkeerd zijn (het controlelampje van de hellingshoek brandt in de mand, de zoemer wordt met tussenpozen geactiveerd in de mand).

**⚠ BELANGRIJK ⚠**

*In geval van storing, moet het gebruik van de hoogwerker verboden worden. Raadpleeg uw dealer.*

## **C10 – OVERBELASTINGSENSORS**

CONTROLLEREN

Voor deze handelingen moeten de armen in de transportstand gezet worden.

- Een gewicht hoger dan dat toegestaan in de mand plaatsen (zie: 2 – OMSCHRIJVING: SPECIFICATIES).
- Alle bewegingen moeten nu geblokkeerd zijn (het controlelampje van de overbelasting brandt in de mand, de zoemer wordt continu geactiveerd in de mand).

**⚠ BELANGRIJK ⚠**

*In geval van storing, is het gebruik van de hoogwerker verboden. Raadpleeg uw dealer.*

## **C11 – SLANGEN VAN HET KOELCIRCUIT**

CONTROLLEREN

**⚠ BELANGRIJK ⚠**

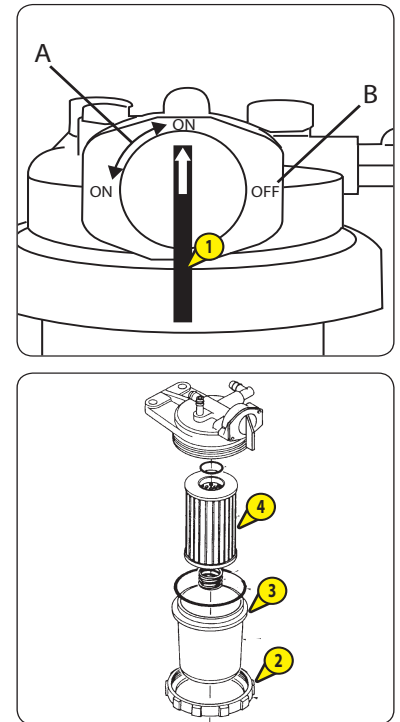
*Als de slangen van het koelcircuit beschadigd zijn of als de koelvloeistof lekt, kan dit oververhitting veroorzaken of ernstige brandwonden.*

- Open de bovenste motorkap.
- Visueel de staat van de slangen van het koelcircuit controleren evenals de beugels. Onmiddellijk vervangen als deze zijn uitgezet, verhard of gescheurd (neem contact op met uw dealer).

### C12 – PATROON VAN HET BRANDSTOFFILTER

#### SCHOONMAKEN

- De hoogwerker op een horizontaal stuk grond zetten met de verbrandingsmotor uit.
- Open het linker carter.
- Sluit de brandstofkraan 1 in OFF-stand (B).
- De buitenkant van het filter zorgvuldig schoonmaken evenals zijn steun om te voorkomen dat stof in het systeem kan doordringen.
- De borgring 2 losdraaien, de bak 3 verwijderen en de binnenkant schoonmaken met een kwast die in schone dieselolie is gedompeld.
- Het filterpatroon 4 verwijderen en in dieselolie dompelen om deze schoon te maken.
- Het geheel opnieuw monteren.
- De brandstofkraan 1 openen in de ON-stand (A).
- Het brandstoftoevoersysteem ontluchten (zie: 3 - ONDERHOUD: G1 – BRANDSTOFTOEVOERSYSTEEM).



### C13 – DYNAMORIEM / VENTILATOR / KRUKAS

#### CONTROLLEREN / BIJSTELLEN

(zie: 3 - ONDERHOUD: B4).

### C14 – Stickers van de hoogwerker

#### CONTROLLEREN

Controleren of de veiligheidsstickers allemaal op hun plaats zijn aangebracht (zie: 2 – VEILIGHEIDSSICKERS).

### C15 – OVERBELASTING

#### CONTROLLEREN

De overbelasting moet activeren tussen de 1,1 en 1,2 keer de nominale belasting (zie HOOFDSTUK 2 - Algemene eigenschappen).

Te verkrijgen resultaat:

- Nominale belasting 230 kg: Actieve belasting tussen 253 kg en 276 kg.

De overbelastingssensors moeten gelijktijdig worden geactiveerd.

☞ Raadpleeg de reparatiehandleiding voor instellen van de overbelasting

**⚠ BELANGRIJK ⚠**

In geval van storing, is het gebruik van de hoogwerker verboden. Raadpleeg uw dealer.



## C16 – STOPAFSTAND

CONTROLLEREN

Stopafstand op een vlakke ondergrond:

- De controle van de stopafstand op een vlakke ondergrond met 1,1 keer de nominale belasting in de mand.
- Na het bereiken van de maximumsnelheid de manipulator loslaten.

Te verkrijgen resultaat:

Op een vlakke ondergrond	Stopafstand
Transportsnelheid	1400 mm +/- 40 mm
Werksnelheid	160 mm +/- 40 mm

Controle van de remgreep op een helling

- Zet de hoogwerker op een nominale helling van 25% in statische evenwicht met 1,1 maal de nominale belasting in de mand.

Te verkrijgen resultaat: Er mag geen terugslag van de hoogwerker worden vastgesteld na een minuut.

## D - OM DE 500 BEDRIJSUREN OF 6 MAANDEN

*De hiervoor beschreven handelingen verrichten, evenals de handelingen die hierna worden aangegeven.*

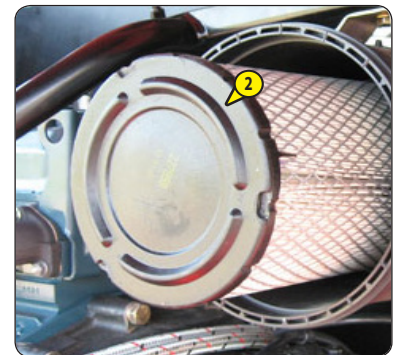
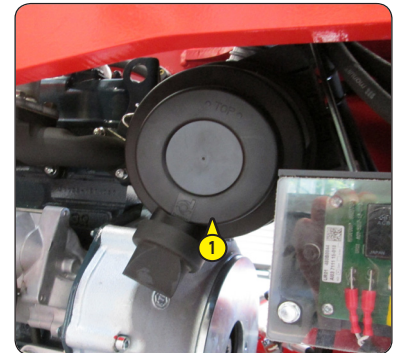
### D1 – PATROON DROGE LUCHTFILTER

**VERVANGEN**

De lucht gebruikt voor de verbranding wordt gezuiverd via een droge luchtfilter. Het is dan ook verboden de hoogwerker te gebruiken als het patroon gedemonteerd of beschadigd is.

- Open het carter rechts.
- De clips en het deksel 1 losmaken en verwijderen.
- Het patroon 2 heel voorzichtig verwijderen om te voorkomen dat er stof uit kan ontsnappen.
- Het veiligheidspatroon op zijn plaats laten zitten.
- De volgende delen zorgvuldig schoonmaken met een vochtige, schone en niet pluizerige doek.
  - Binnenzijde filter en deksel.
  - Binnenzijde slang bij de ingang van het filter.
  - Draagvlakken van de afdichting in het filter en op het deksel.
- De goede staat en de bevestiging van de aansluitingsbuizen op de verbrandingsmotor controleren evenals de aansluiting en de goede staat van de verstoppingsverklikker op het filter.
- Voor de montage de staat van het nieuwe filterpatroon controleren (zie: 3 - ONDERHOUD: FILTERELEMENTEN EN RIEMEN).
- Het patroon in de as van het filter steken en hem aan de rand en niet in het midden aandrukken.
- Het deksel opnieuw monteren met de klep naar beneden.

Bij gebruik in een zeer stofrijke omgeving, zie hoofdstuk: FILTERELEMENTEN EN RIEMEN



### D2 – PATROON VAN HET BRANDSTOFFILTER

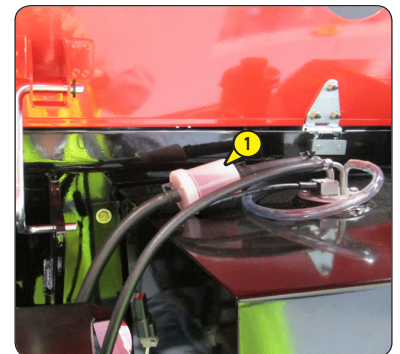
**VERVANGEN**

(Zie hoofdstuk 3: B7 : OM DE 50 BEDRIJSUREN)

### D3 – BRANDSTOFVOORFILTER

**VERVANGEN**

- Open de motorkap rechts van de bovenwagen.
- Verwijder de beugels aan beide uiteinden van het dieselfoorfilter en verwijder het dieselfoorfilter 1.
- Monteer het nieuwe dieselfoorfilter met behulp van nieuwe beugels.
- Controleer of er geen diesel lekt.



### D4 – OLIEFILTERPATROON VAN DE HYDROSTATISCHE TRANSMISSIE

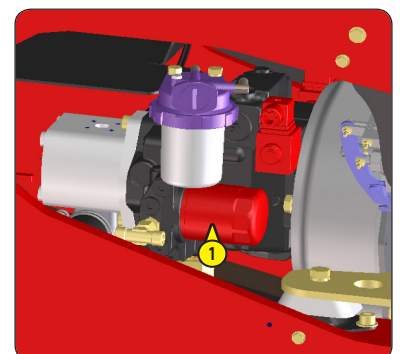
**VERVANGEN**

#### VERVANGEN VAN HET OLIEFILTERPATROON VAN DE HYDRAULISCHE TRANSMISSIE

- Zet de verbrandingsmotor uit.
- Open het linker carter.
- Het filterhuis 1 losdraaien.
- Het oliefilterpatroon van de hydrostatische transmissie verwijderen en vervangen door een nieuwe.
- Controleren of het patroon correct is aangebracht en het deksel terug monteren.

**⚠ BELANGRIJK ⚠**

*De hoogwerker mag niet werken zonder patroon, hierdoor zou het hydraulische circuit onmiddellijk beschadigd raken evenals de hydrostatische pomp.*



#### SCHOONMAKEN VAN HET HYDRAULISCH SYSTEEM

- De verbrandingsmotor 5 minuten laten draaien zonder de hoogwerker te gebruiken.



## D5 – OLIEFILTERPATROON VAN DE HULPHYDRAULIEK

### VERVANGEN

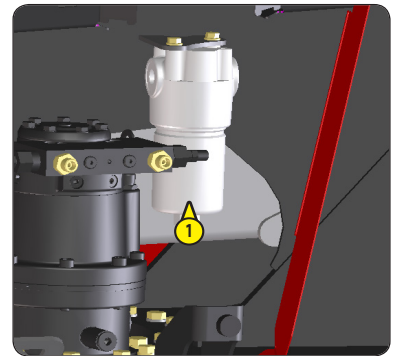
- Machine uit, accu onderbreker in de stand OFF.
- Het filterhuis 1 losdraaien.
- Het filterpatroon verwijderen en vervangen door een nieuwe. (Zie hoofdstuk: "FILTERELEMENT").

OPMERKING: Let op de montagerichting.

- Het filterhuis 1 terugplaatsen.

#### ⚠ BELANGRIJK ⚠

*De buitenkant van het filter en alles wat er omheen ligt zorgvuldig schoonmaken voor iedere ingreep om te voorkomen dat er onzuiverheden in het hydraulische systeem kunnen dringen.*



## D6 – HYDRAULISCHE OLIE

### VERVERSEN - VERVERSEN

- De hoogwerker op een horizontaal stuk grond zetten in de transportstand met de verbrandingsmotor uit.

### OLIE VERVERSEN

- Een bak plaatsen onder de aftapdop 1.
- Aftapplug 1 verwijderen.
- De vuldop verwijderen om lediging te vergemakkelijken.

### SCHOONMAKEN VAN DE ZEEF

- De zeef 2 verwijderen en schoonmaken met behulp van perslucht.
- De zeef terugplaatsen.

### AANZUIGKORVEN SCHOONMAKEN

- Verwijder het linker carter om toegang te krijgen tot de aanzuigkorven 3 en 4.
- De zeven 3 en 4 verwijderen en schoonmaken met behulp van perslucht.
- De aanzuigkorven terugplaatsen.

### OLIE VULLEN

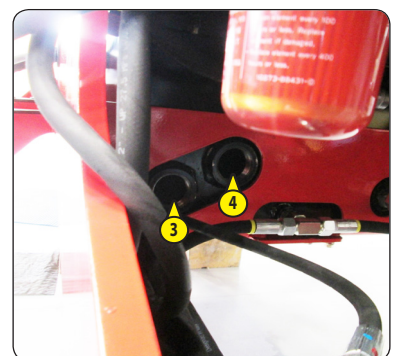
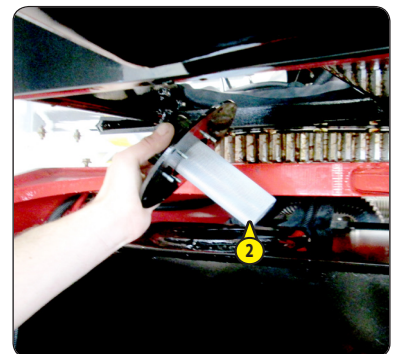
#### ⚠ BELANGRIJK ⚠

*Een uiterst schone bak en trechter gebruiken en de bovenkant van de oliebus voor het vullen schoonmaken.*

- Aftapplug 1 weer op zijn plaats aanbrengen en aandraaien.
- Helemaal vullen met hydraulische olie (zie hoofdstuk "SMEERMIDDELEN") via de vulopening.
- Het oliepeil moet voorbij de rode punt van de peilstok komen.

#### ⚠ BELANGRIJK ⚠

*De afgetapte olie op een milieuvriendelijke manier afvoeren.*



## D7 – STAAT VAN DE SLANGEN

### CONTROLLEREN

- De zichtbare staat controleren van de slangen (op haarscheurtjes) die worden blootgesteld aan thermische belastingen en aan UV-straling. Hun technische eigenschappen kunnen veranderen (porositeit).

#### ⚠ BELANGRIJK ⚠

#### LET OP LEKKAGES

*Hydraulische olie onder hoge druk kan, in geval van lekkage, door de huid heen gaan en ernstige verwondingen veroorzaken. In geval van verwonding veroorzaakt door een straal onder druk staande olie, moet men onmiddellijk een arts raadplegen.*

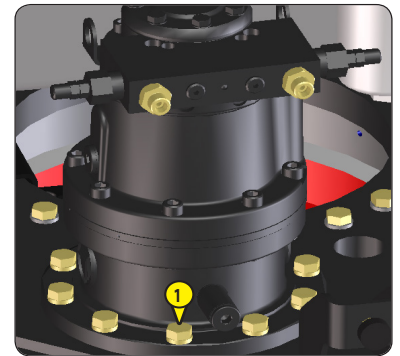
*In geval van twijfel wat betreft een mogelijke lekkage, moet u deze niet met de hand gaan opsporen, kijk met behulp van een stuk karton en bescherm hierbij de handen en het lichaam.*

*Veiligheidshalve moeten gebruikte slangen altijd vervangen worden.*

### D8 – AANDRAAIING VAN DE BOUTEN VAN DE DRAAIMOTOR VAN DE BOVENWAGEN

CONTROLLEREN

- De hoogwerker op een horizontaal stuk grond zetten met de verbrandingsmotor uit.
- Controleer de aandrijving van de nieuwe schroeven Item 1: het aandraaikoppel van de schroeven Item 1 (Fig. D8) bedraagt 8 daN.m  $\pm$  10 %.



### D9 – AANDRAAIING VAN DE SCHROEVEN VAN DE DRAAIKRANS VAN DE BOVENWAGEN

CONTROLLEREN

- De aandrijving van de schroeven moet op zijn laatst na 50 werkuren gecontroleerd worden. Daarna moet deze controle om de 500 werkuren uitgevoerd worden.
- Het aandraaikoppel van de schroeven bedraagt 12 daN.m  $\pm$  10 %.

### D10 – REMMEN

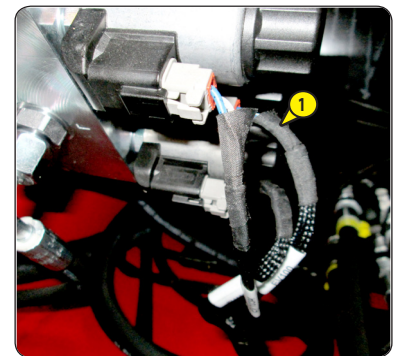
CONTROLLEREN

- Het remsysteem controleren door de spoel EV100 van het hydraulische blok in het chassis los te maken (om bij het blok te kunnen komen, moet men het voorste carter op het chassis verwijderen) en een overbrengingsbeweging uitvoeren.

**⚠ BELANGRIJK ⚠**

*De hoogwerker mag niet vooruitbewegen.*

- Na de test, de spoel weer aansluiten.



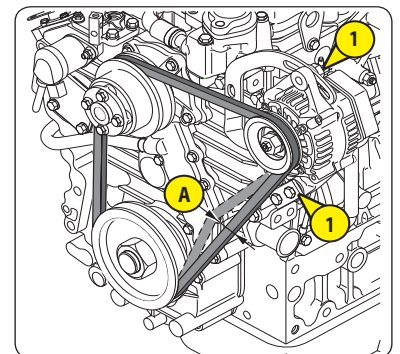
### D11 – DYNAMORIEM / VENTILATOR / KRUKAS

VERVANGEN

- Open het bovenste carter.
- De schroeven 1 twee of drie slagen losdraaien.
- De dynamo in zijn geheel laten draaien zodat de riem los kan komen, dan deze riem vervangen door een nieuwe riem (zie: 3 - ONDERHOUD: FILTERELEMENTEN EN RIEMEN).
- De spanning tussen de riemschijven van de krukas en de dynamo regelen.
- Met druk van de duim (98 N), moet de spanning tussen 7 en 9 mm A bedragen.
- Schroeven 1 vastdraaien.

**⚠ BELANGRIJK ⚠**

*De spanning van de riem opnieuw controleren na de eerste 20 bedrijfsuren.*



### D12 – OLIE VERBRANDINGSMOTOR

VERVERSEN / VERVANGEN

**⚠ BELANGRIJK ⚠**

*De olie van de verbrandingsmotor moet worden ververst en het oliefilter van de verbrandingsmotor worden vervangen na de eerste 50 bedrijfsuren, en daarna elke 500 bedrijfsuren.*

## D13 – OLIEFILTER VERBRANDINGSMOTOR

### VERVANGEN

#### ⚠ BELANGRIJK ⚠

*De olie van de verbrandingsmotor moet worden ververst en het oliefilter van de verbrandingsmotor worden vervangen na de eerste 50 bedrijfsuren, en daarna elke 500 bedrijfsuren.*

De hoogwerker op een horizontaal stuk grond zetten, de verbrandingsmotor enkele minuten stationair laten draaien en dan uitzetten.

### OLIE VERVANGEN

- Open het bovenste carter en de carters rechts en links.
- Een bak op de grond zetten.
- De sluitdop 1 verwijderen die zich onder de motor bevindt.
- Verwijder de vuldop 2 om ervoor te zorgen dat de olie naar behoren afgetapt wordt.
- Als men klaar is met het olie ververset, de sluitdop weer terug schroeven.

#### ⚠ BELANGRIJK ⚠

*De afgetapte olie op een milieuvriendelijke manier afvoeren.*

### VERVANGEN VAN HET FILTER

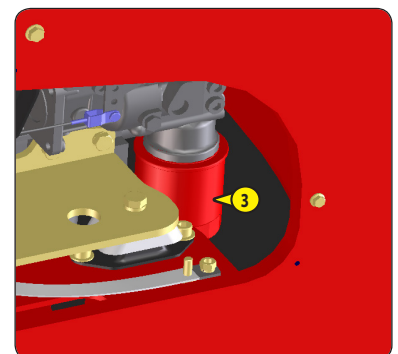
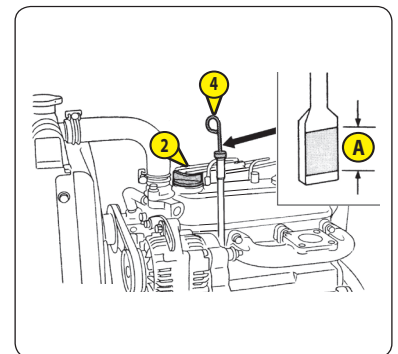
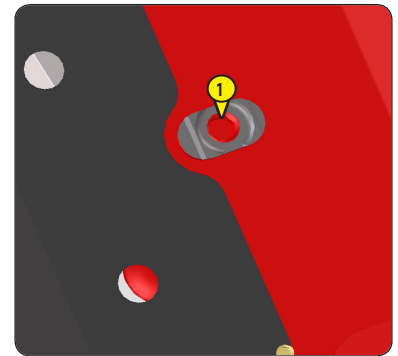
- Het oliefilter van de motor 3 demonteren en weggooien met de afdichting.
- De filtersteun schoonmaken met een schone, niet-pluizige doek.
- De nieuwe afdichting licht smeren.
- Het oliefilter terugplaatsen op zijn houder.

#### ⚠ BELANGRIJK ⚠

*Het oliefilter alleen met de hand aandraaien en dan pas een kwart slag aandraaien met een filtersleutel.*

### OLIE VULLEN

- Kijken of de sluitdop 1 op zijn plaats zit en goed is aangedraaid.
- Helemaal bijvullen met olie (zie hoofdstuk: SMEERMIDDELEN) via de vulopening 2.
- Enkele minuten wachten om de olie de tijd te geven in de carter te vloeien.
- Het peil controleren met de peilstok 4.
- De motor starten en enkele minuten laten draaien.
- De aftapplug en het oliefilter van de motor op eventuele lekkage controleren.
- De motor stoppen, enkele minuten wachten en het oliepeil controleren tussen de twee markeringen op de peilstok A.
- Zo nodig bijvullen.



## D14 – ELEKTROLYTDICHTHEID VAN DE ACCU

### CONTROLLEREN

De dichtheid van de elektrolyt hangt af van de temperatuur maar er moet een minimale waarde van 1260 bij 16° C worden gehandhaafd.

In het gearceerde gedeelte is de accu normaal opgeladen.

Boven deze gearceerde zone, moet de accu opnieuw opgeladen worden.

De dichtheid tussen de verschillende elementen van de accu mag niet meer verschillen dan 0,025.

- De kap van de accu openen.
- De dichtheid van de elektrolyt controleren in alle elementen van de accu met behulp van een zuurmeter.
- Deze controle nooit uitvoeren indien gedistilleerd water is toegevoegd. De accu opladen en 1 uur wachten alvorens de dichtheid van de elektrolyt van de accu te controleren.

#### ⚠ BELANGRIJK ⚠

*Het hanteren en het onderhoud van een accu kunnen gevaarlijk zijn, neem de volgende voorzorgen:*

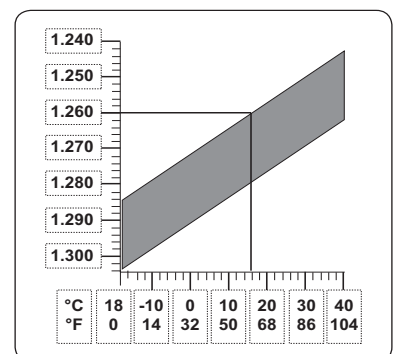
*- Veiligheidsbril dragen.*

*- De accu altijd horizontaal hanteren.*

*- Niet roken of in de nabijheid van een vlam werken.*

*- Werk in een voldoende verlucht lokaal.*

*- Indien u elektrolytspatten op de huid of in de ogen krijgt, moet u deze overvloedig spoelen met water gedurende 15 minuten en een arts raadplegen.*



## D15 – REMVERTRAGER VAN DE MOTOREDUCTOR VAN DE BOVENWAGEN

### VERVERSEN - VERVANGEN

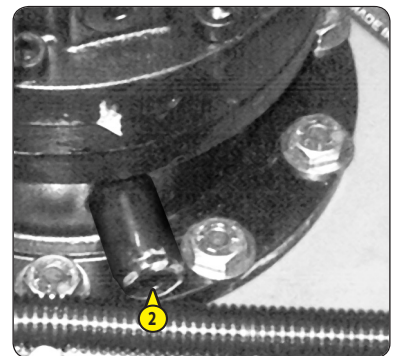
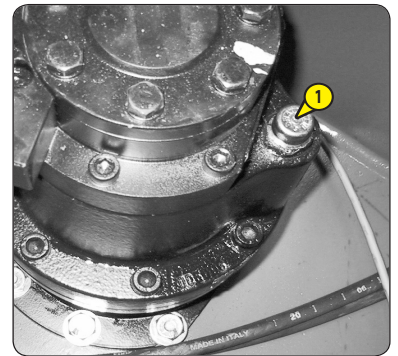
De hoogwerker op een horizontaal stuk grond zetten met de verbrandingsmotor uit.

- Open de motorkap links van de bovenwagen.
- De motoreductor is geïnstalleerd met het klepblok naar achteren toe.
- Verwijder de vuldop-ontluchter 1 om ervoor te zorgen dat de olie naar behoren afgetapt wordt.
- De aftapplug 2 op de zool van het vertragingsblok aan de rechterzijde lokaliseren.
- Een bak(je) plaatsen om de olie op te vangen.
- De aftapplug 2 losschroeven.

**⚠ BELANGRIJK ⚠**

*De afgetapte olie op een milieuvriendelijke manier afvoeren.*

- De aftapplug 2 weer aandraaien.
- Met een spuit de vertrager vullen via de vuldop-ontluchter 1. De olie-inhoud bedraagt 0,85 L en het peil is correct als de ontluchter vol olie staat.
- De vuldop-ontluchter 1 terugplaatsen.





## E - OM DE 1000 BEDRIJFSUREN OF NA 1 JAAR

De hiervoor beschreven handelingen verrichten, evenals de handelingen die hierna worden aangegeven.

### E1 – BRANDSTOFTANK

VERVERSEN - SCHOONMAKEN

**⚠ BELANGRIJK ⚠**

*Het is absoluut verboden te roken tijdens deze ingreep of met een vlam in de buurt te komen.*

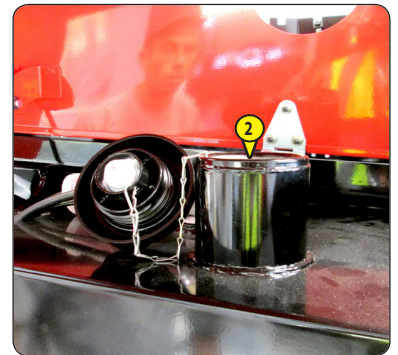
De hoogwerker op een horizontale ondergrond plaatsen en de verbrandingsmotor uitschakelen.

- Visueel en met de hand de delen waar lekkage zou kunnen optreden in het brandstofcircuit en in de tank controleren.
- In geval van lekkage uw dealer raadplegen.

**⚠ BELANGRIJK ⚠**

*Nooit proberen zelf te lassen of andere werkzaamheden te verrichten, dit zou ontploffing of brand ten gevolge kunnen hebben.*

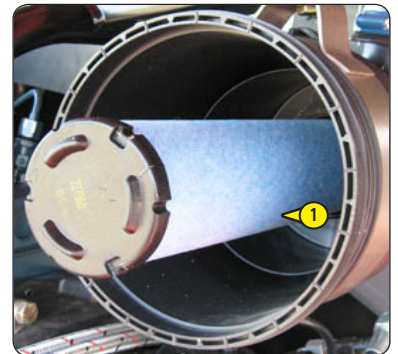
- Een bak plaatsen onder de aftapdop 1 en deze losdraaien.
- De diesel naar buiten laten stromen en spoelen met tien liter schone dieselolie via de vuldop 2.
- Aftapplug 1 weer terugplaatsen en aandraaien.
- De brandstoftank vullen met schone dieselolie, gefilterd via een aanzuigkorf of een schone en niet pluizige doek en daarna de vuldop weer terugplaatsen.



### E2 – VEILIGHEIDSPATROON DROGE-LUCHTFILTER

VERVANGEN

- Open het carter rechts.
- Het patroon droge luchtfilter 1 demonteren (zie HOOFDSTUK D1).
- Het veiligheidspatroon van het droge-luchtfilter 1 verwijderen en door een nieuwe vervangen.
- Het geheel terugplaatsen (zie HOOFDSTUK D1).



### E3 – STAAT VAN DE CILINDERS (LEKKEN, PENNEN)

CONTROLLEREN

De staat van de cilinders controleren. Er mag geen sprake zijn van:

- Hydraulische lekkages ter hoogte van de afdichtingen en de kleppenblokken,
- Schokken ter hoogte van de cilinderpennen.

### E4 – STAAT VAN DE BUNDELS EN KABELS

CONTROLLEREN

De volgende delen inspecteren door de staat van de bundels te verifiëren: geen beschadigingen en geen losgedraaide onderdelen.

- Bedieningspaneel in de basis,
- Hydraulisch blok,
- Accu,
- Tussenscharnieren,
- Bedieningspaneel in de mand.

**E5 – AANZUIGKORF VAN HET HYDRAULISCHE CIRCUIT****SCHOONMAKEN**

- De olie verversen (zie HOOFDTUK D6).

**E6 – SILENTBLOCS VAN DE VERBRANDINGSMOTOR (\*)****CONTROLLEREN****E7 – TOERENTAL VERBRANDINGSMOTOR (\*)****CONTROLLEREN****E8 – DRUK VAN HET HYDROSTATISCH OVERBRENGINGSSYSTEEM (\*)****CONTROLLEREN****E9 – BEGIN VAN DE AFSTELLING VAN DE HYDROSTATISCHE OVERBRENGING (\*)****CONTROLLEREN - BIJSTELLEN****E10 – BEWEGINGSSNELHEID (\*)****CONTROLLEREN****E11 – KLEPSPELING (\*)****CONTROLLEREN - BIJSTELLEN**

\*Raadpleeg uw dealer

## F - OM DE 2000 WERKUREN OF 2 JAAR

De hiervoor beschreven handelingen verrichten, evenals de handelingen die hierna worden aangegeven.

### F1 – KOELVLOEISTOF

#### VERVERSEN - VERVANGEN

Deze serie handelingen moet uitgevoerd worden indien dit nodig blijkt te zijn en op zijn minst één keer per jaar als de winter er aan komt. De hoogwerker op een horizontaal stuk grond zetten met de verbrandingsmotor uit en afgekoeld.

#### ⚠ BELANGRIJK ⚠

*De dop van de radiator niet verwijderen als de motor warm is. Dan de dop iets losdraaien zodat er een weinig druk kan ontsnappen en hem daarna pas helemaal open draaien. In geval van oververhitting, kan er stoom ontsnappen uit de radiator of de hulptank, wat ernstige brandwonden zou kunnen veroorzaken. Dit kan leiden tot ernstige brandwonden.*

#### AFTAPPEN VAN DE VLOEISTOF

- Het bovenste carter openen en de radiator en de aftapkraan 1 lokaliseren.
- Om de koelvloeistof weg te laten lopen, moeten de aftapkranen 1 en 3 en de radiator dop 2 altijd tegelijk worden geopend.

Opmerking: Als men de radiator dop dicht laat, is het niet mogelijk het water helemaal te laten leeglopen.

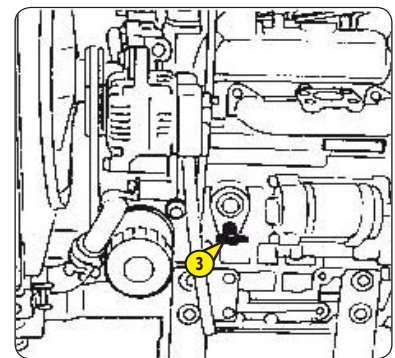
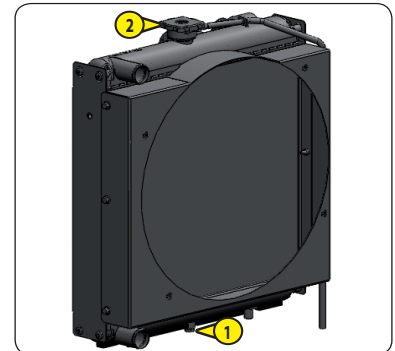
- Het koelsysteem volledig aftappen, controleren op de openingen niet verstopt raken.
- De staat van de radiatorslangen en de bevestigingen controleren en de slangen zo nodig vervangen.

#### VLOEISTOF BIJVULLEN

- Sluit de aftapkranen 1
- De koelvloeistof voorbereiden.
- Het koelcircuit langzaam en helemaal vol laten lopen via de vulopening 2.
- De vuldop 2 terugplaatsen.
- De motor enkele minuten stationair laten draaien.
- Controleren op eventuele lekkage.
- Het peil controleren en zo nodig bijvullen.

#### ⚠ BELANGRIJK ⚠

*De verbrandingsmotor bevat geen anticorrosie elementen en moet het hele jaar door gevuld worden met een mengsel dat minimaal 25% antivries middel op basis van ethyleen glycol bevat.*



VRIESPUNT AFHANKELIJK VAN HET % ANTIVRIESMIDDEL	
ANTIVRIES 5110 NF	TEMPERATUUR
30 %	-16° C
33 %	-18° C
40 %	-25° C
50 %	-37° C

### F2 – WATERPOMP EN THERMOSTAAT (\*)

CONTROLLEREN

### F3 – WISSELSTROOMDYNAMO EN STARTER (\*)

CONTROLLEREN

### F4 – HYDRAULISCHE OLJETANK (\*)

SCHOONMAKEN

### F5 – DRUK VAN DE HYDRAULISCHE CIRCUITS (\*)

CONTROLLEREN

### F6 – DEBIET VAN DE HYDRAULISCHE CIRCUITS (\*)

CONTROLLEREN

### F7 – BRANDSTOFINSPUITDRUK (\*)

CONTROLLEREN





***F8 – INSPUITPOMP (\*)***

---

**CONTROLLEREN**

***F9 – INJECTORS (\*)***

---

**RAADPLEEG UW DEALER**

***F10 – RADIATOR (\*)***

---

**CONTROLLEREN - ONTKALKEN**

\*Raadpleeg uw dealer

## G - SPECIAAL ONDERHOUD

### G1 – BRANDSTOFTOEVOERSYSTEEM

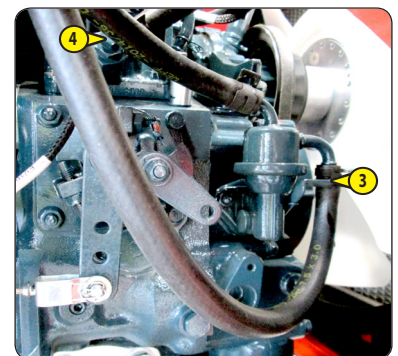
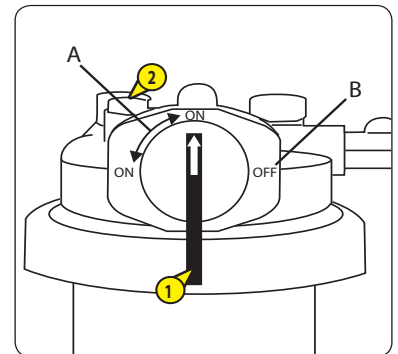
#### ONTLUCHTEN

Deze handelingen moeten alleen uitgevoerd worden in de volgende gevallen:

- Een component van het toevoersysteem moet vervangen of geleegd worden.
- De brandstoftank is leeg gelopen.
- Voordat men de motor weer gaat gebruiken na een lange stilstand.
- Controleren of het brandstofpeil voldoende is in de tank, de contactsleutel draaien om contact te maken.
- De linker kap openen.

#### ONTLUCHTEN VAN HET BRANDSTOFFILTER

- Vul het reservoir.
- Open de kraan van het brandstoffilter 1.
- Draai de ontluichtingsdop los van brandstoffilter 2.
- Bedien handmatig de voedingspomp met de hendel 3.
- Schroef de dop 2 vast wanneer er geen bubbels meer verschijnen.
- Open de ontluichtingsdop op de bovenkant van de injectiepomp 4.
- Bedien handmatig de voedingspomp met de hendel 3.
- Schroef de dop 4 vast wanneer er geen bubbels meer verschijnen.



### G2 – WIEL

#### VERVANGEN

- Indien mogelijk, de hoogwerker stilzetten op een stevig en vlak stuk grond.
- De hoogwerker uitzetten (zie: 1 - VEILIGHEIDSVOORSCHRIFTEN: INSTRUCTIES MET BETREKKING TOT HET RIJDEN ONBELAST EN MET EEN LADING).
- De hoogwerker naar beide richtingen toe stutten, op de as die tegenover het te vervangen wiel staat.

#### Let op:

Belasting op één wiel: 2700 kg

#### Aanbevelingen:

Gebruik een hydraulische krik van MANITOU referentie 505507 en de verticale stut van MANITOU referentie 554772:

- Het wordt aanbevolen eerst de achterwielen te vervangen en daarna, zodra de bovenwagen een halve slag is gedraaid, de voorwielen. Op deze manier wordt de belasting over de bruggen verdeeld, door de contragewichten op de brug aan te brengen tegenover de te vervangen wielen.
- De moeren van het te vervangen wiel losmaken.
- De krik onder het chassis plaatsen, zo dicht mogelijk bij het wiel en de krik afstellen.
- Opkrikken totdat het wiel iets loskomt van de grond en de veiligheidsstut onder de as plaatsen.



*Het gewicht van één wiel bedraagt 96 kg.*

- Het wiel losmaken m.b.v. heen- en weerbewegingen.
- Het nieuwe wiel op de naaf schuiven.
- De moeren met de hand aandraaien, ze zo nodig smeren.
- De veiligheidsstut verwijderen en de hoogwerker laten zakken met behulp van de krik.
- De wielmoeren aandraaien met behulp van een momentsleutel (zie: 3 - ONDERHOUD: B – OM DE 250 WERKUREN wat betreft het aandraaikoppel).

### G3 – HOOGWERKER OP EEN PLATFORM

#### TRANSPORTEREN

Zie hoofdstuk 2: LADEN / LOSSEN VAN DE HOOGWERKER.

## G4 – INSTELLEN VRIJLOPEND WIEL

ACTIVEREN

Als de hoogwerker geslept moet worden, moet men de hieronder staande instructies opvolgen.

**⚠ BELANGRIJK ⚠**

*De hoogwerker mag alleen over heel korte afstanden geslept worden en dan alleen en uitsluitend met behulp van een toestel dat een hoog remvermogen heeft, te weten voldoende om de hoogwerker tegen te houden, en met behulp van een verbindingstang tussen beide toestellen.*

- 1 - DE HOOGWERKER STUTTEN
- 2 - HYDROSTATISCHE ELEMENTEN ONTKOPPELEN

**⚠ BELANGRIJK ⚠**

*Let op: alvorens deze handeling uit te voeren, moet men alle nodige voorzorgsmaatregelen getroffen hebben aangezien de machine geen remmen meer heeft.*

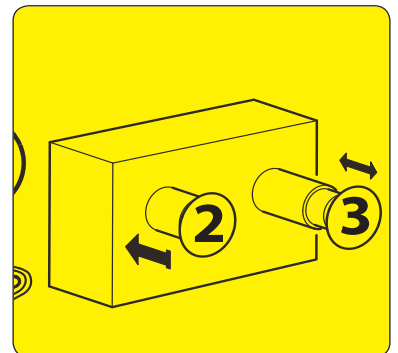
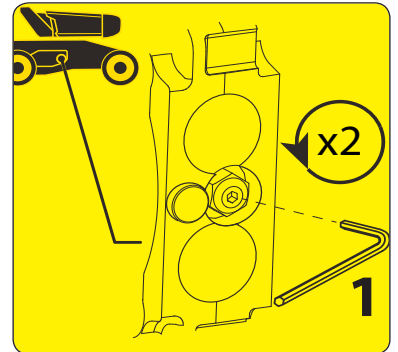
- Open het zijluik rechts op het chassis.
  - Lokaliseer de hydrostatische pomp en de schroef 1 tussen de twee slangen.
  - Draai de schroef twee slagen los met zeskantige inbussleutel.
- 3 - LOSMAKEN REMMEN
- Aan de voorkant van het chassis de handmatige rem-ontsluitingsblok lokaliseren.
  - Druknop 2 ingedrukt houden.
  - Druk en trek aan de pompbediening 3 om de druk te laten stijgen

**⚠ BELANGRIJK ⚠**

*Het niet in acht nemen van deze procedure kan schade aan de aangedreven wielen berokkenen.*

**⚠ BELANGRIJK ⚠**

*Voer de handelingen in omgekeerde volgorde uit om de instelling van het vrijlopend wiel te deactiveren.*



**G5 - HOOGWERKER**

**VASTSNOEREN**

Houd rekening met de positie van het zwaartepunt van de hoogwerker bij het heffen.

Plaats de haken in de hiervoor bestemde bevestigingspunten.

4-kabelige ketting: 2 kabels met een lengte van 1720 aan de voorzijde van de hoogwerker 1. 2 kabels met een lengte van 1520 aan de achterzijde van de hoogwerker 2.

(A) Zwaartepunt

(B) Lijn as hijsring

