

UNIC URW-295 – HELPDESK

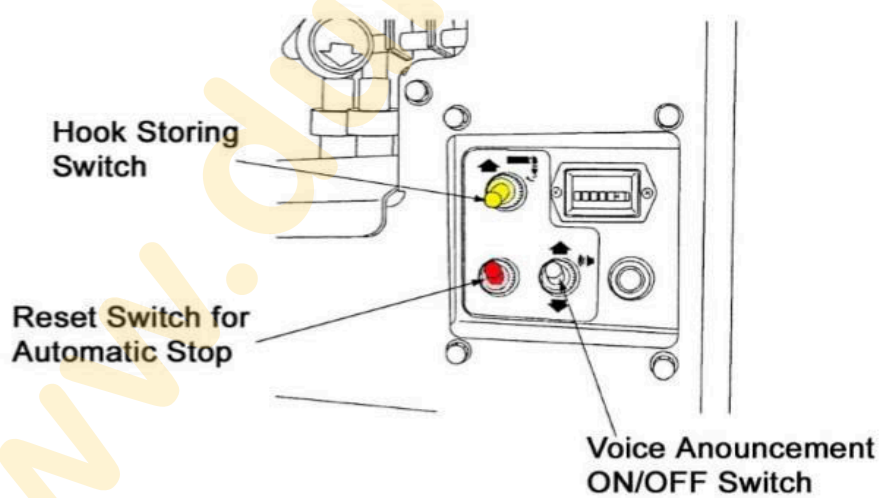
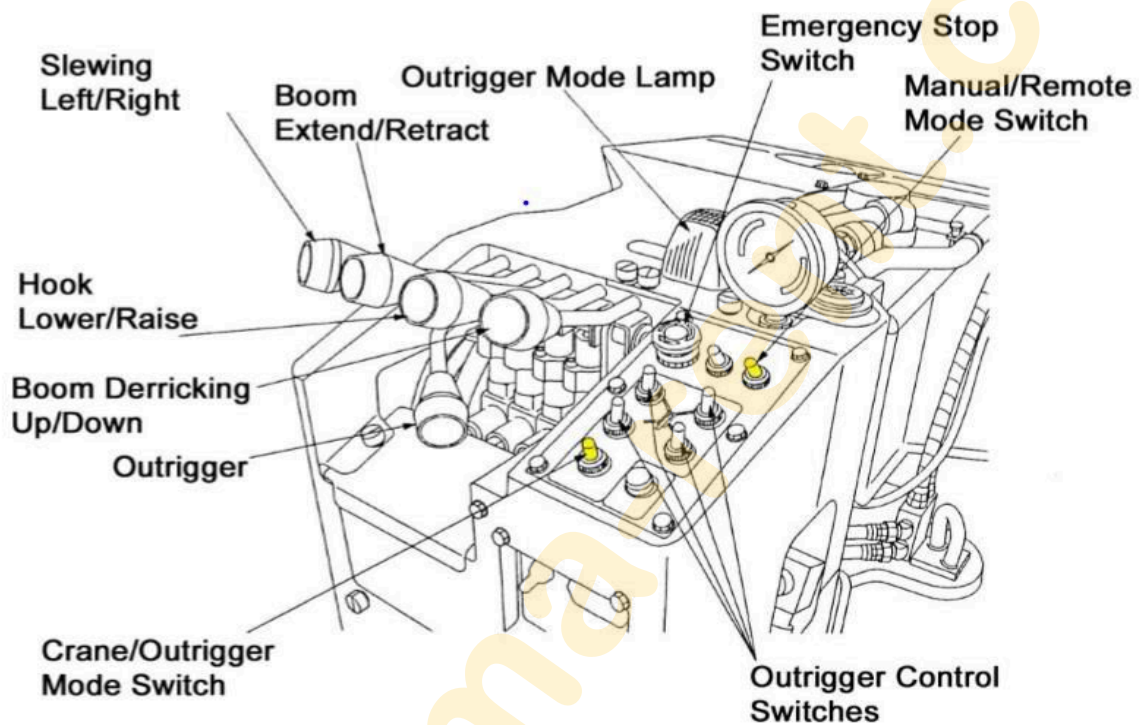


Toerental verhogen

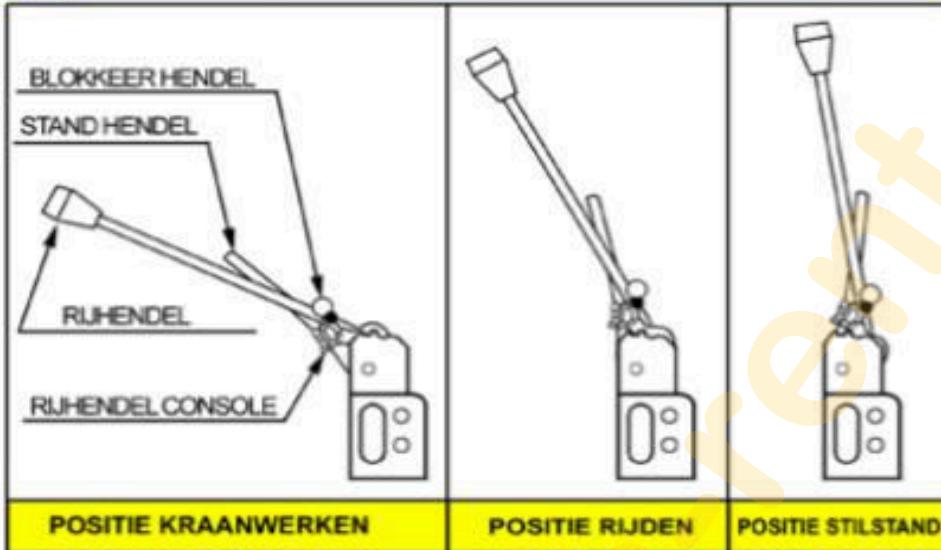
Contactslot on/off

BEDIENING VAN DE KRAANBEWEGINGEN

094 Beschrijving en plaatsing van de kraanbedieningen



⚠ AANDACHT RIJHENDEL CONSOLE



Indien U de positie van de console verandert, gebruik steeds de blokkeer hendel – **GEBRUIK NIET DE RIJHENDELS**

POSITIE KRAANWERKEN

Om naar de positie **KRAANWERKEN** te veranderen, trek de blokkeerhendel en til de console naar u toe

Til de console tot het stopcontact bereikt is. Indien dit niet gebeurt kan de bovenwagen de hendels raken tijdens het draaien, waardoor schade kan veroorzaakt worden.

POSITIE RIJDEN

Bij het verplaatsen, zet de rijhendel in de rijpositie. Vergewis U ervan dat de hendels zeker in deze positie geblokkeerd zijn.

Wanneer de rijhendel in de rijpositie is, mag geen enkele kraanfunctie gebruikt worden.

Klap de uithouders steeds terug alvorens naar de rijpositie te wisselen. Indien dit niet gebeurt kan ernstige schade aangericht worden.

POSITIE STILSTAND

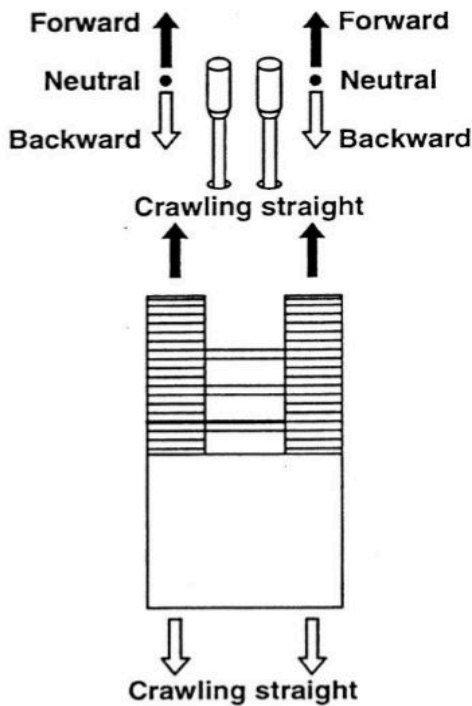
Alvorens de kraan te transporteren, til de blokkeerhendel en druk de rijhendel naar de console toe.

Belangrijk : als de hydraulische pomp in bedrijf is, kunnen de rupsen aangedreven worden door gebruik van de rijhendel, zelfs in de "ingepakte" positie

UCE.01.46. NL/BE 094/095/295

UCE 01.46

094/095/295

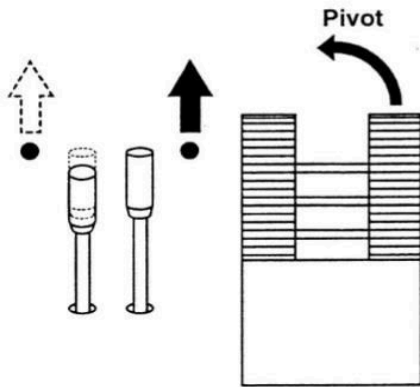


Voorwaarts en achterwaarts rupsrijden

- Verzeker u ervan dat de 'crane-crawl' vergrendeling ontkoppeld is.
- Voorwaarts rijden: duw beide hendels weg van u (voorwaarts). Beide hendels over dezelfde afstand om niet in een bocht te rijden.
- Achterwaarts rijden: trek beide hendels naar u toe.

Tijdens het rijden worden kleine snelheidsaanpassingen uitgevoerd door de hendels weg te bewegen van de neutrale positie (vlugger rijden) of naar de neutrale positie toe (trager rijden).

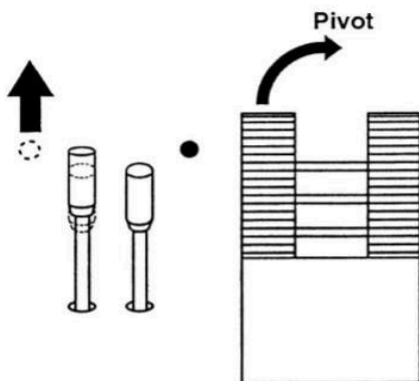
Grote snelheidswijzigingen gebeuren door de positie van de versnellingshendel te wijzigen met de rijhendels in een bepaalde positie.



Van rijrichting veranderen

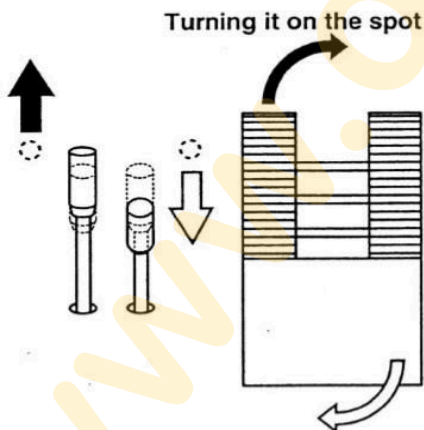
Draaien terwijl de kraan rijdt

- Voorwaarts rijden: beweeg de linker rijkhendel naar de neutrale positie laat de kraan naar links zwenken en vice versa.
- Achterwaarts rijden: beweeg de linker rijkhendel naar de neutrale positie laat de kraan naar rechts zwenken en vice versa.



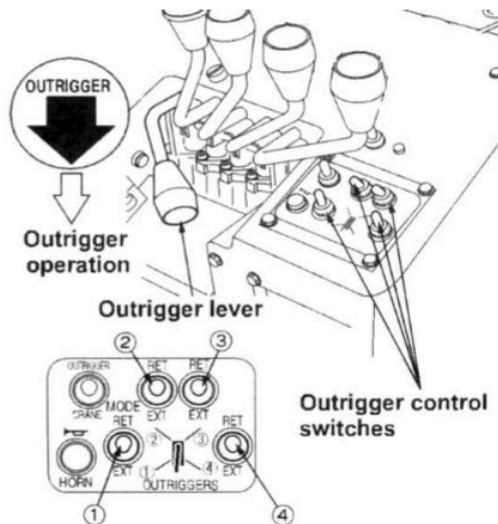
Draaien met stilstaande kraan

- Vooruitduwen van de linker rijkhendel laat de kraan naar rechts draaien en vice versa..
- Trekken van de linker rijkhendel laat de kraan naar links draaien en vice versa.



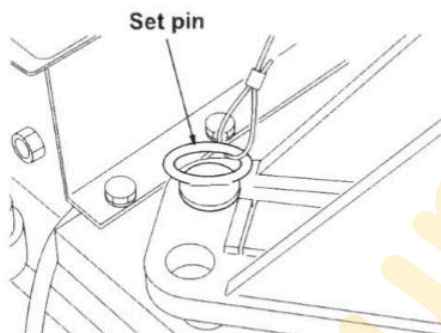
Ter plaatse draaien

- Vooruitduwen van de linker rijkhendel en tegelijkertijd de rechter rijkhendel naar u toetrekken laat de kraan ter plaatse draaien, rechts van haar centers (richting van het uurwerk) en vice versa

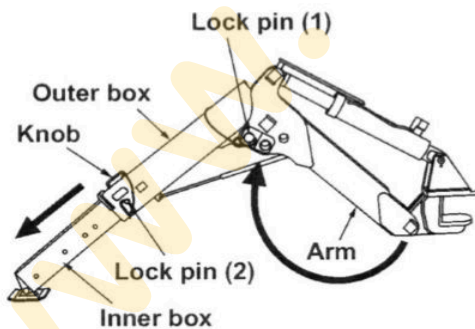


Er worden 4 schakelaars en 1 hendel gebruikt voor de bediening van de stempels.

- Selecteer de stempelfunctie bijv. uitsteken of intrekken en gebruik dan de hendel om de functie uit te voeren.



Stel de stempels als volgt op:



- **094/095** Trek de pin (set pin) handmatig uit. Draai de stempel in zijn extensie positie. Steek de pin in en borg ze.
- **295** Trek de pin (set pin) handmatig uit. Draai de stempel in zijn extensie positie. Steek de pin in en borg ze.
- Verwijder de blokkeringspin (1) en hef de arm tot de 'max. ext' of 'not max. ext' positie. Steek de pin terug in en borg ze.
- Verwijder de blokkeringspin (2) en trek de binnenste koker uit. Steek de pin terug in en borg ze.
- Herhaal dit voor alle stempels.
- Selecteer alle 4 de verticale cilinderbedieningen en gebruik de hendel om de onderkant van de rupsen ongeveer 50 mm boven de grond te tillen.
- Deselecteer de verticale cilinderbedieningen en herkiez ze individueel teneinde de kraan pas op te stellen in de twee assen (lengte en breedte as).
- Als dit gedaan is verzeker u ervan of alle verticale cilinderbedieningen terug in de neutrale positie staan.

Hoe radiosturing gebruiken?



- Stap 1: NOODSTOP VRIJGEVEN
- Stap 2: CONTACTSLOT OP "ON" ZETTEN
- Stap 3: MODE SWITCH OP "REMOTE" ZETTEN
- Stap 4: DRUK 1X OP DE RODE KNOP (claxon/start)
- Stap 5: LAMPJE "VITESSE" BRANDT ROOD
- Stap 6: DRUK 1X OP DE RODE KNOP (claxon/start)
- Stap 7: DE KRAAN CLAXONNEERT EN NU IS DE BEDIENING KLAAR OM TE WERKEN

Indien er verdere problemen zijn, bel dan naar + 32 56 222 111.